

Datenblatt / Data sheet

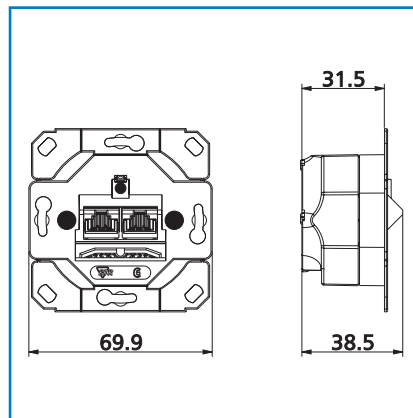
E-DAT C6 8(8) UP0
E-DAT C6 8(8) UP0

Bestell-Nr. / Part no.
1307381200-I

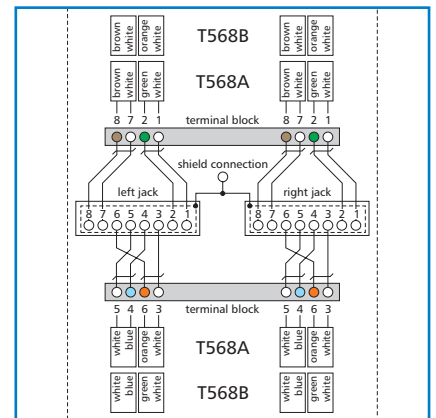
Abbildungen / Illustration



Maßzeichnung / Dimensions



Anschlussbild / Wiring



Produktbeschreibung

- Kanal-Anschlusseinheit mit zwei 8-poligen RJ45-Buchsen
- GHMT Cat.6 12C-de-embedded zertifiziert
- Einhaltung der Klasse E_A nach ISO/IEC 11801 Ed.2.2:2011-06, DIN EN 50173-1:2011-09
- getestet: Link bis 500 MHz
- für 10 GBit Ethernet (IEEE 802.3an)
- geeignet für Power over Ethernet (PoE, PoE plus und UPoE)
- Alien Next optimierte, geschirmte Einzelbuchsen
- Verschraubung der Klappe für Zugentlastung und Schirmabnahme erfolgt von vorne
- praxisgerechte Kabelzuführung von 8 Seiten
- Design-Zentralstücke führender Schalterprogramme kompatibel, Referenzliste im Internet unter www.metz-connect.com

Product specification

- raceway termination unit with two 8-pole RJ45 jacks
- certified to GHMT Cat.6 12C-de-embedded
- compliance with class E_A to ISO/IEC 11801 Ed.2.2:2011-06, DIN EN 50173-1:2011-09
- tested: Link up to 500 MHz
- for 10 GBit Ethernet (IEEE 802.3an)
- suitable for Power over Ethernet (PoE, PoE plus and UPoE)
- Alien Next optimized, shielded jacks
- screwing of the strain relief cover and shield connection from the front
- practical cable feed from 8 sides
- compatible with „design“ central units of leading switch programs; reference list on our website www.metz-connect.com

Technische Daten		Technical Data	
Allgemeine Daten		General Data	
Abmessungen (LxBxH)	69.9 x 69.9 x 38.5 mm	Dimensions (LxWxH)	
Mechanische Eigenschaften		Mechanical properties	
Material		Material	
Gehäuse	GD-Zn	Housing	
Kontaktfedern	CuSn	Contact springs	
Kontaktfläche	Ni 2µm + Au 0.75 µm	Contact surface	
Steckkraft	< 20 N	Plug in force	
Lebensdauer (Kontakte) RJ45 Buchse		Endurance (contacts) RJ45 Jack	
mit RJ-Steckern nach IEC 60603-7	> 750	with RJ plugs per IEC 60603-7	
mit RJ-Steckern von Stewear	> 2500	with RJ plugs by Stewart	
Abmessungen der RJ-Buchse	nach / per IEC 60603-7	Dimensions of the Jack	
Schirmanschluss	flexible Kontaktklemme /flexible clamp	Shield connection	
Erdanschluss	2.8 mm Flachstecker / flat plug	Earth connection	
Klimatische Eigenschaften		Climatic properties	
Klimatische Kategorie	40/70/21 getestet durch / testing per IEC 512 (no. 11a, 11i, 11j, 11m)	Climatic category	
Elektrische Eigenschaften		Electrical properties	
Nennstrom bei 50 °C	max. 1 A	Nominal current at 50 °C	
Nennspannung	max. 50 V DC	Nominal voltage	
Spannungsfestigkeit nach IEC 60603-7	max. 1000 V DC	Dielectric strength per IEC 60603-7	
Kontaktwiderstand	< 20 mΩ	Contact resistant	
Durchgangswiderstand Klemme/Buchse	< 200 mΩ	Transfer impedance terminal/jack	
Isolationswiderstand	> 500 MΩ	Isolation resistance	
Übertragungstechnische Parameter nach ISO/IEC 11801 und EN 50173-1	Class E _A , Cat.6 de-embedded	Transmission parameters per ISO/IEC 11801 and EN 50173-1	
Kopplungswiderstand / Schirmdämpfung nach ISO/IEC 11801 und EN 50173-1	Class E _A , Cat.6 de-embedded	Transmission impedance / shield attenuation per ISO/IEC 11801 and EN 50173-1	
ACR (alle Belegungen)		ACR all combinations	
bei 100 MHz	> 30 db	at 100 MHz	
bei 250 MHz	> 10 db	at 250 MHz	