

Datenblatt

# Raumthermostat Danfoss *Icon*™ 24 V

## Beschreibung

Raumthermostat Danfoss *Icon*™ 088U1050Raumthermostat Danfoss *Icon*™ 088U1055

Der Danfoss *Icon*™ 24-V-Raumthermostat ist in Auf- oder Unterputzausführung erhältlich. Er wird in Verbindung mit den Danfoss *Icon*™ 24-V-Hauptreglern zur Regelung einer Warmwasser-Fußbodenheizungen eingesetzt. Der Thermostat in der Optik eines herkömmlichen Lichtschalters verfügt über ein Bedienfeld aus einem glasähnlichen Material mit hintergrundbeleuchtetem LED-Display. Bei Nichtgebrauch schaltet sich das Display aus und wird praktisch unsichtbar.

Durch sein minimalistisches Design passt der Thermostat optimal zu jeder Innenausstattung. Die Danfoss *Icon*™ 24-V-Raumthermostate werden direkt mit den zugehörigen Danfoss *Icon*™ 24-V-Hauptreglern in sternförmiger- oder serieller Topologie verbunden.

### Funktionsbesonderheiten von Danfoss *Icon*™ Thermostaten:

- Touchscreen-Bedienoberfläche
- Fußbodensensor (Zubehör)
- UV-lichtbeständiger Kunststoff
- Präzise PWM-Steuerung
- Temperaturbegrenzung (5 °C bis 35 °C)
- Kühlfunktion, Erweiterungsmodul erforderlich
- Ansteuerung von zwei verschiedenen Heizsystemen möglich (Beispiel: Heizkörper- und Fußbodenheizung in einem Raum). Bodenfühler erforderlich
- Unterputzversion mit Rahmenprogrammen vieler Hersteller kompatibel


## Bestellangaben

Artikel	Teile-Nr.
Raumthermostat Danfoss <i>Icon</i> ™, 24 V, mit Touch-Display, Unterputz, 80x80	<b>088U1050</b>
Raumthermostat Danfoss <i>Icon</i> ™, 24 V, mit Touch-Display, Aufputz, 86x86	<b>088U1055</b>

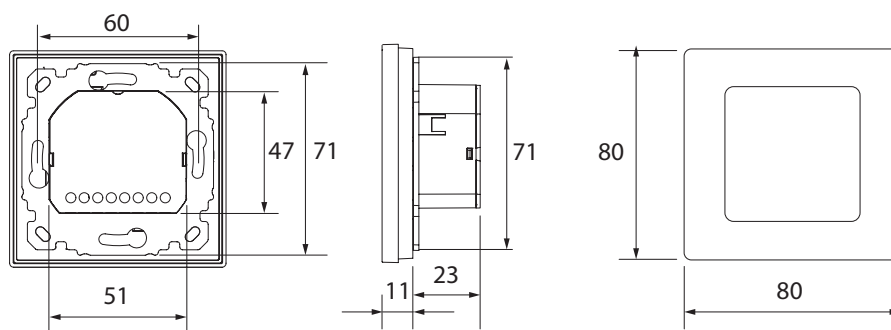
## Zubehör

Beschreibung	Teile-Nr.
Bodenfühler Danfoss <i>Icon</i> ™ für 24 V und 230 V	<b>088U1110</b>

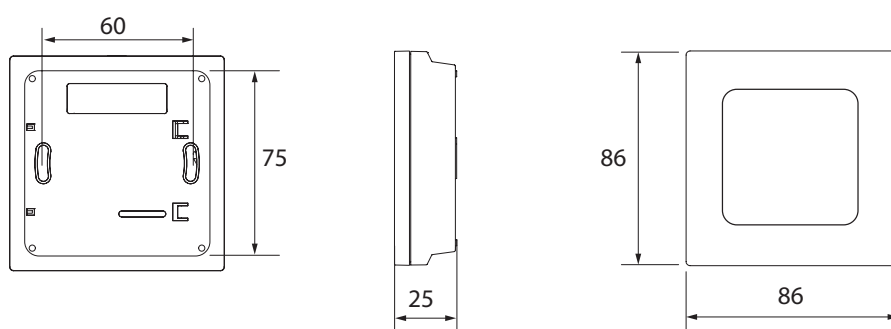
**Technische Angaben**

Anwendungszweck	Raumthermostat zur Raumtemperaturregelung
Umgebungstemperaturbereich, kontinuierlicher Einsatz	0 °C bis +40 °C
Schutzart	IP 21
Versorgungsspannung	24 V AC
Konformität gemäß folgenden Richtlinien	EMC, RoHS, WEEE
Schutzklasse	Klasse III
Externer Fühler Eingang	Type NTC, 47 KΩ bei 25 °C
Bauart	Elektronischer Thermostat mit Touch-Screen-Bedienfeld
Benutzeroberfläche	Kapazitiver Touchscreen mit durchgehender Hintergrundbeleuchtung
Anzeigetyp	Hybrid: rot leuchtende Einzel LED und Segmente
Anzeigemerkmale	Schaltet im Ruhezustand in 10 sec. ab
Umgebungstemperatur bei Lagerung	-20 °C bis +65 °C
Ausgang	Einstellbar, PWM-Regelung
Leistungsaufnahme	0,2 W
Fußbodenodensensor (optional)	NTC 47 KΩ, 3 m, IP 68 (088U1110)
Werkstoff Gehäuse	Weißer Bauteile: PC ASA Graue Bauteile: PC, 10 % Glas
ErP Klasse	 (2%)
Farbe	Weiß RAL 9010/Dunkelgrau RAL 7024

Abmessungen



Raumthermostat Danfoss *Icon*™ 088U1050



Raumthermostat Danfoss *Icon*™ 088U1055



**Danfoss GmbH**

heating.danfoss.de • +49 69 97 53 30 44 • E-Mail: CS@danfoss.de

---

Die in Katalogen, Prospekten und anderen schriftlichen Unterlagen, wie z.B. Zeichnungen und Vorschlägen enthaltenen Angaben und technischen Daten sind vom Käufer vor Übernahme und Anwendung zu prüfen. Der Käufer kann aus diesen Unterlagen und zusätzlichen Diensten keinerlei Ansprüche gegenüber Danfoss oder Danfoss Mitarbeitern ableiten, es sei denn, dass diese vorsätzlich oder grob fahrlässig gehandelt haben. Danfoss behält sich das Recht vor, ohne vorherige Bekanntmachung im Rahmen des Angemessenen und Zumutbaren Änderungen an ihren Produkten – auch an bereits in Auftrag genommenen – vorzunehmen. Alle in dieser Publikation enthaltenen Warenzeichen sind Eigentum der jeweiligen Firmen. Danfoss und alle Danfoss Logos sind Warenzeichen der Danfoss A/S. Alle Rechte vorbehalten.

---