

Datenblatt

# Danfoss *Icon*™ Programmable Raumthermostate, 230 V

Beschreibung



Danfoss *Icon*™ Programmable 088U1020



Danfoss *Icon*™ Programmable 088U1025

Danfoss *Icon*™ umfasst verschiedene Raumthermostate für Warmwasser-Fußbodenheizungen, jeweils zur Unter- oder Aufputzmontage.

Danfoss *Icon*™ Programmable ist eine 230-V-Ausführung und lässt sich als Stand-alone-Regler oder zusammen mit dem Hauptregler 088H0016 einsetzen..

Per Triac-Ausgang kann der Thermostat bis zu fünf thermische Stellantriebe ansteuern.

Der Anwender kann zwischen sieben vordefinierten Heizplänen wählen. Eine temporäre Übersteuerung erfolgt mit Hilfe der drei Modustasten.

Der Thermostat arbeitet auch ohne aktivierten Heizplan mit einer konstanten Raumtemperatur als Sollwert.

Der Thermostat verwendet Prognosen (adaptives Lernen).

Der Thermostat verfügt über ein Bedienfeld aus glasähnlichem Material mit hintergrundbeleuchtetem LED-Display. Im Normalbetrieb ist die Anzeige „AUS“.

**Merkmale**

- Präzise PWM-Steuerung (Pulsweitenmodulation)
- Mit handelsüblichen Rahmenprogrammen vieler Hersteller kompatibel
- Display mit Hintergrundbeleuchtung
- Sieben vordefinierte Zeitpläne und Prognosefunktion
- Begrenzung der Mindest- und Maximaltemperatur über das Benutzermenü
- Modernes Design und einfache Bedienoberfläche
- Frostschutzfunktion
- Verwendbar mit NC- oder NO-Stellantrieben (230 V)
- Optimierbar für verschiedene Wärmequellen über das Servicemenü (Heizkörper- oder Fußbodenheizung)
- Antiblockierfunktion der Ventile
- Verwendbar für Systeme mit Kühlung
- Eingang für zentrale Zurückstellung
- Verwendbar mit Bodenfühlern (optional)
- Sehr hohe UV-Beständigkeit


Bestelldaten

Produkt	Version	Nennweite	Für Verteilerdose	Bestell-Nr.
Danfoss <i>Icon</i> ™ Programmable	Unterputz	80 x 80 mm	Euro, Ø 68 mm	<b>088U1020</b>
Danfoss <i>Icon</i> ™ Programmable	Unterputz	86 x 86 mm	quadratisch, 70 x 70 mm	<b>088U1021</b>
Danfoss <i>Icon</i> ™ Programmable	Unterputz	88 x 88 mm	Modell Schweiz	<b>088U1022</b>
Danfoss <i>Icon</i> ™ Programmable	Aufputz	86 x 86 mm	N.A.	<b>088U1025</b>

## Zubehör

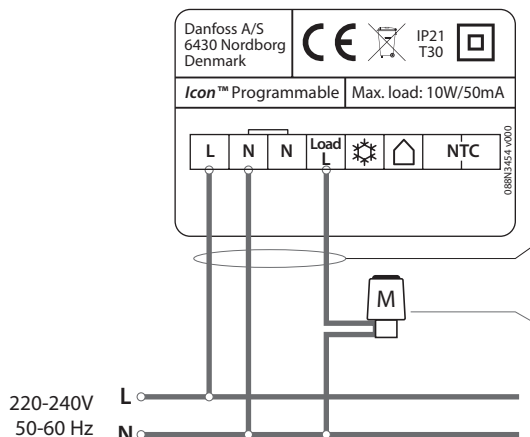
Produkt	Beschreibung	Bestell-Nr.
Danfoss FH-WC, 230 V	Hauptregler, 8 Kanäle, max. 16 Ausgänge	<b>088H0016</b>
Danfoss Icon™ Bodenfühler	47 kΩ, 3 m, IP 67	<b>088U1110</b>

## Technische Spezifikation

Typ	Elektronischer Thermostat mit Touchscreen-Bedienfeld	
Bedienoberfläche	Kapazitiver Touchscreen mit hintergrundbeleuchteter Anzeige	
Funktionen der Bedienoberfläche	Heizungssymbol, Pfeile nach oben/nach unten, Bestätigungstaste, Zurücktaste, Startseite, Abwesend, Nacht, Einstellungen	
Anzeigetyp	Hybrid: rote Einzel-LED und benutzerdefinierter Bereich	
Anzeigemerkmale	Schaltet sich nach 10 Sek. ohne Bedienung AUS	
Echtzeituhr	Ja, Standard: gregorianischer Kalender 8 Std. Gangreserve (neues Produkt) bis zu 1,5 Std. Gangreserve im 10. Jahr nach der Installation.	
Automatische Sommer-/Winterzeitumstellung	Standard, lässt sich ausschalten	
Heizpläne	Sieben vordefinierte Pläne (P0 bis P6) 5/2 Tage (Wochentage und Wochenenden)	
Temperaturbereich	5 bis 35° C (Frostschutzeinstellung = 5° C)	
Umgebungstemperatur, Lagerung	-20 bis 60° C	
Umgebungstemperatur für die Anwendung	0 bis +40° C	
Regler, Typ	Anpassbare Pulsweitenmodulation	
Umschaltung, Kühlung	Über einen 230-V-Eingang	
Abwesenheitsfunktion	Über einen 230-V-Eingang	
Max. Dauerlast (Ausgang)	< 50 mA/10 W (= 5 Danfoss TWA-Stellantriebe)	
Max. Einschaltstrom (Stellantrieb)	3 A ≤ 100 ms	
Leistungsaufnahme	0,2 W	
Spannungsversorgung (ohne Stellantriebe)	220 bis 240 V, 50/60 Hz	
Raumfühler	NTC 47 kΩ	
Bodenfühler (optional)	NTC 47 kΩ, 3 m, IP 68	
Gehäusematerial	Weiße Teile: PC ASA Graue Teile: PC, 10 % Glas	
IP und Schutzart	IP: 21	Schutzklasse: II
ErP-Klasse	 (2%)	
Zulassung	CE, RohS, WEEE	
Farbe	Weiß RAL9010/Dunkelgrau RAL7024	
Maße, Unterputzversionen	80 x 80 x 11 mm (088U1020) 86 x 86 x 11 mm (088U1021) 88 x 88 x 13 mm (088U1022)	
Maße, Aufputzversionen	86 x 86 x 25 mm (088U1025)	

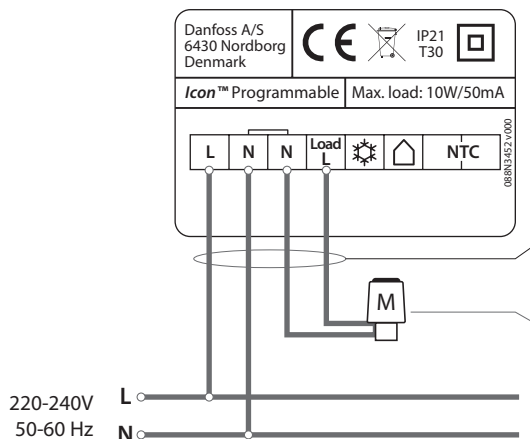
Anwendungsbeispiele

Verdrahtung ohne Hauptregler



Min. 3x1,5 mm<sup>2</sup> Kabel zum Thermostat  
(Schutzleiter nicht berücksichtigt)

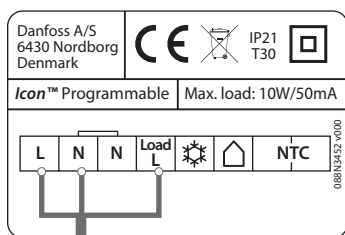
Max. 5 Stellantriebe, Typ NC oder NO, 230 V  
Max. 10 W/Max. 50 mA Dauerlast  
Max. 3 A Einschaltstrom ≤ 100 ms



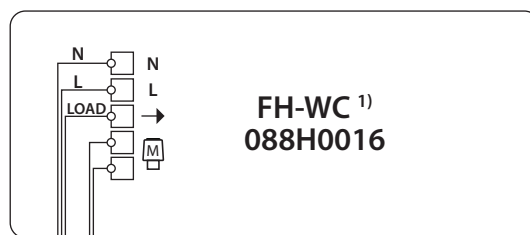
Min. 4x1,5 mm<sup>2</sup> Kabel zum Thermostat  
(Schutzleiter nicht berücksichtigt)

Max. 5 Stellantriebe, Typ NC oder NO, 230 V  
Max. 10 W/Max. 50 mA Dauerlast  
Max. 3 A Einschaltstrom ≤ 100 ms

Verdrahtung mit Hauptregler



Min. 3x1,5 mm<sup>2</sup> Kabel zum Thermostat  
(Schutzleiter nicht berücksichtigt)

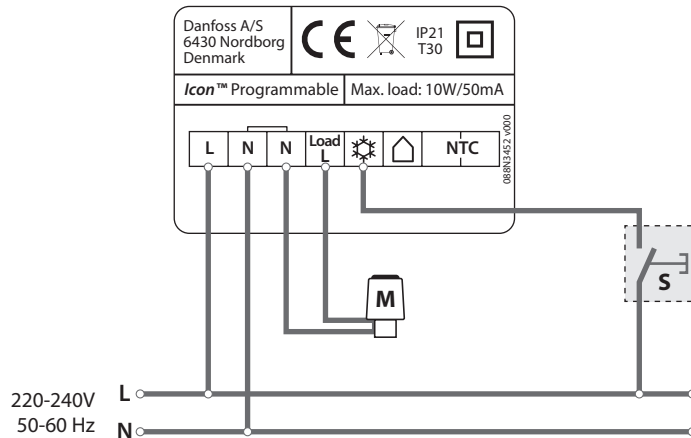


Max. 5 Stellantriebe, Typ NC, 230 V  
Max. 10 W/Max. 50 mA Dauerlast  
Max. 3 A Einschaltstrom ≤ 100 ms

<sup>1)</sup> **Achtung!** Der Hauptregler FH-WC 088H0016 unterstützt nur NC-Stellantriebe. Er unterstützt keine Kühllumschaltung und keinen Abwesenheitsmodus.

Anwendungsbeispiele

Umschalten von Thermostaten auf Kühlmodus über ein externes Gerät

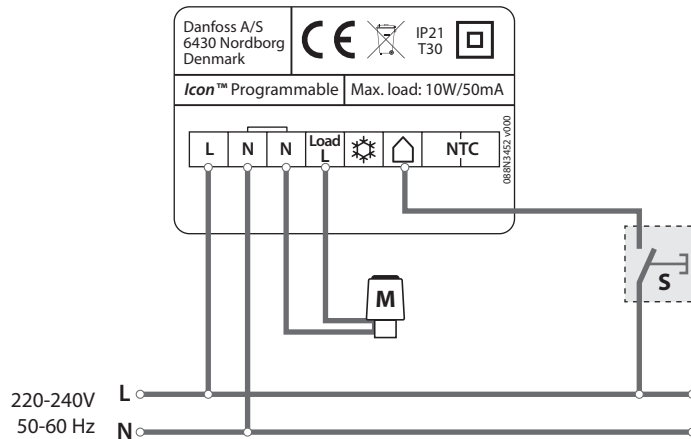


**S:** Lässt sich mechanisch auf Sommer/Winter umschalten, oder die Relaisaktivierung erfolgt durch ein externes Gerät.

Verwenden Sie dieselbe Phase, die den Thermostaten versorgt. Der Thermostat/Raum bleibt so lange im Kühlmodus, wie Strom an der -Klemme anliegt.

**Achtung!** Der Schalter ist nicht im Lieferumfang von Danfoss enthalten.

Umschalten von Thermostaten in den Abwesenheitsmodus (globales Standby) über ein externes Gerät

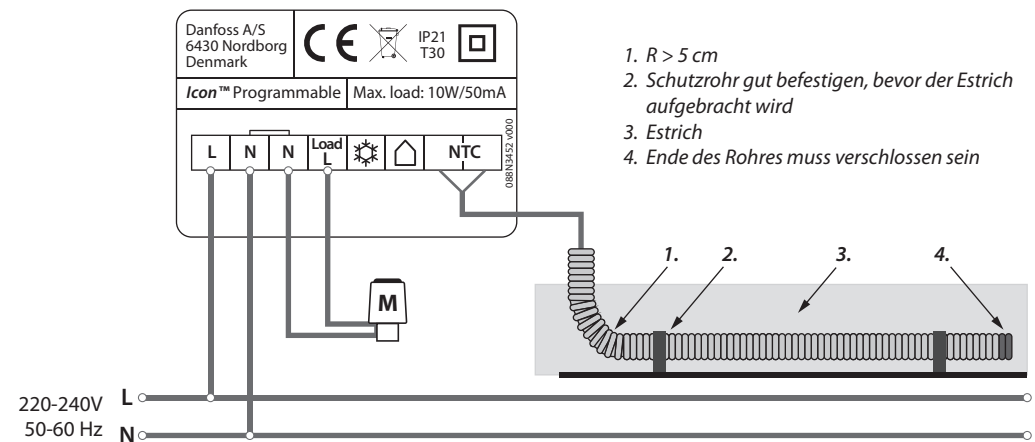


**S:** Lässt sich mechanisch auf Anwesend/Abwesend umschalten, oder die Relaisaktivierung erfolgt durch ein externes Gerät.

Verwenden Sie dieselbe Phase, die den Thermostaten versorgt. Der Thermostat/Raum bleibt so lange im Abwesenheitsmodus, wie Strom an der -Klemme anliegt.

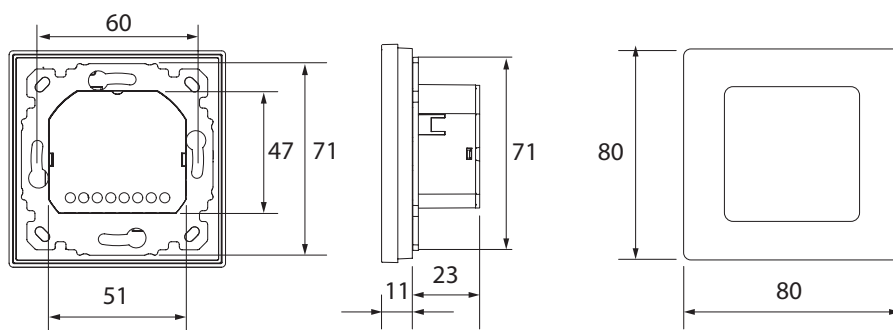
**Achtung!** Der Schalter ist nicht im Lieferumfang von Danfoss enthalten.

Installieren eines Bodenfühlers

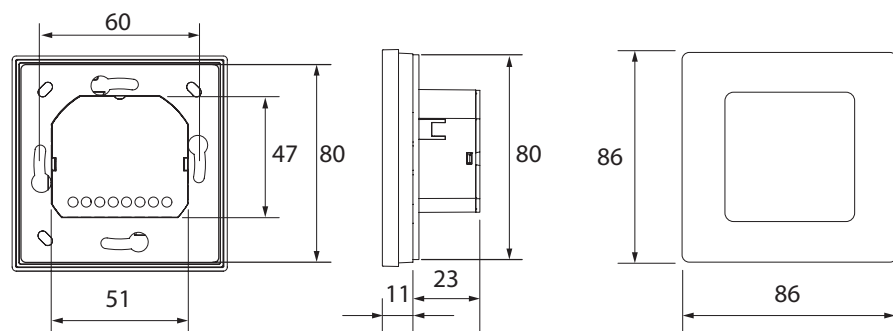


**Achtung!**  
Danfoss 47 kΩ NTC-Fühler verwenden, Bestell-Nr. 088U1110  
Externe Fühler immer in einem Schutzrohr führen!

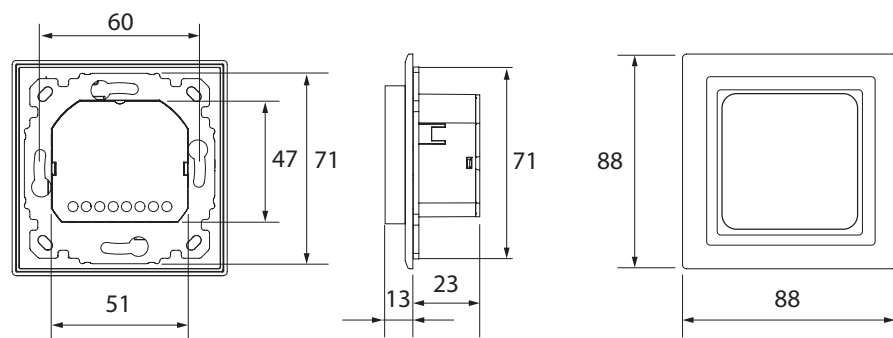
Abmessungen



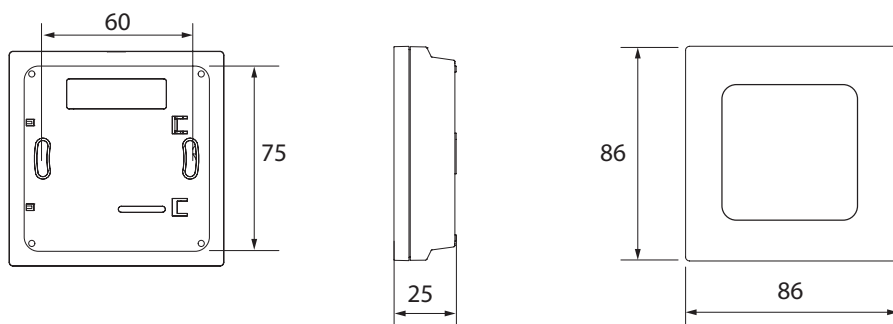
Danfoss *Icon*™ Programmable 088U1020



Danfoss *Icon*™ Programmable 088U1021



Danfoss *Icon*™ Programmable 088U1022  
(einschl. Feller EDIZIOdue-Rahmen und Adapter)



Danfoss *Icon*™ Programmable 088U1025

**Danfoss GmbH, Heating Segment** · Carl-Legien-Str. 8 · D-63073 Offenbach, Deutschland · Tel.: +49 69 97 53 30 44  
E-Mail: [CS@danfoss.de](mailto:CS@danfoss.de) · [www.heating.danfoss.de](http://www.heating.danfoss.de)

**Danfoss Ges.m.b.H., Heating Segment** · Danfoss Str. 8 · A-2353 Guntramsdorf, Österreich · Tel.: +43 1 253 022 322  
E-Mail: [CS@danfoss.at](mailto:CS@danfoss.at) · [www.heating.danfoss.at](http://www.heating.danfoss.at)

---

Die in Katalogen, Prospekten und anderen schriftlichen Unterlagen, wie z.B. Zeichnungen und Vorschlägen enthaltenen Angaben und technischen Daten sind vom Käufer vor Übernahme und Anwendung zu prüfen. Der Käufer kann aus diesen Unterlagen und zusätzlichen Diensten keinerlei Ansprüche gegenüber Danfoss oder Danfoss Mitarbeitern ableiten, es sei denn, dass diese vorsätzlich oder grob fahrlässig gehandelt haben. Danfoss behält sich das Recht vor, ohne vorherige Bekanntmachung im Rahmen des Angemessenen und Zumutbaren Änderungen an ihren Produkten - auch an bereits in Auftrag genommenen - vorzunehmen. Alle in dieser Publikation enthaltenen Warenzeichen sind Eigentum der jeweiligen Firmen. Danfoss und das Danfoss Logo sind Warenzeichen der Danfoss A/S. Alle Rechte vorbehalten.

---