

# XLED PRO 240 S

V2 warmweiß anthrazit  
 EAN 4007841 068066  
 Art.-Nr. 068066



LED

30 years (Ø 4,5h / day)

3000 K

3000K warm-white



infrared sensor 240°



max. 12 m



IP44



2 - 2000 lux



10 sec - 15 min



networkable via cable



energy saving

5 years

manufacturer's warranty  
[steinel-professional.de/garantie](https://www.steinel.de/garantie)

## Funktionsbeschreibung

Taghelle Ausleuchtung bis in die letzte Ecke: der Sensor-Außenstrahler XLED PRO 240 S. Mit vollschwenkbarem LED-Flatpanel und opaler Scheibe. 2124 lm, 3000 K, 19,3 W. Mit 240°-Infrarot-Sensor für eine sichere Bewegungserfassung bis 12 m Reichweite.

## Technische Daten

Abmessungen (L x B x H)	161 x 180 x 221 mm
Netzanschluss	220 – 240 V / 50 – 60 Hz
Sensortechnologie	Passiv Infrarot
Leistung	19,3 W
Vernetzung	Ja
Vernetzung, Anzahl	max. 10 Strahler
Vernetzung via: Connect Bluetooth Mesh	Kabel
Lichtstrom Gesamtprodukt	2124 lm
Gesamtprodukt Effizienz	110 lm/W
Farbtemperatur	3000 K
Mit Leuchtmittel	Ja, STEINEL LED-System
Leuchtmittel	LED nicht austauschbar
Lebensdauer LED L70B50 (25°)	> 60000 Std
Sockel	Ohne
LED Kühlsystem	HCMC (High Conductive Magnesium Composite)
Mit Bewegungsmelder	Ja
Erfassungswinkel	240 °
Öffnungswinkel	180 °
segmentweise Ausblendung	Ja
Elektronische Skalierbarkeit	Nein
Mechanische Skalierbarkeit	Nein

Reichweite Radial	r = 3 m (19 m <sup>2</sup> )
Reichweite Tangential	r = 12 m (302 m <sup>2</sup> )
Dauerlicht	schaltbar
Dämmerungsschalter	Ja
Dämmerungseinstellung	2 – 2000 lx
Zeiteinstellung	10 s – 15 Min.
Grundlichtfunktion	Nein
Hauptlicht einstellbar	Nein
Softlichtstart	Nein
Schlagfestigkeit	IK03
Schutzart	IP44
Schutzklasse	II
Umgebungstemperatur	-20 – 40 °C
Werkstoff des Gehäuses	HCMC
Werkstoff der Abdeckung	Kunststoff opal
Herstellergarantie	5 Jahre
Einstellungen via: Connect Bluetooth Mesh	Potis
Montageort	Wand, Ecke
Abdeckmaterial Lieferumfang	Abdeckschalen
Variante	warmweiß anthrazit
VPE1, EAN	4007841068066

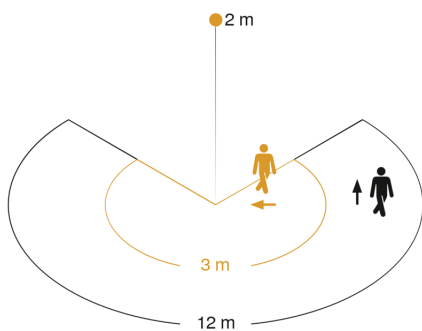
# XLED PRO 240 S

V2 warmweiß anthrazit

EAN 4007841 068066

Art.-Nr. 068066

## Sensorerfassungsbereich

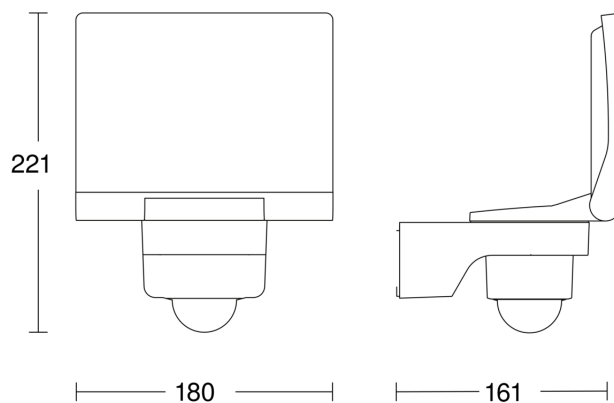


Mögliche Montagehöhe: 1,80 m – 6,00 m

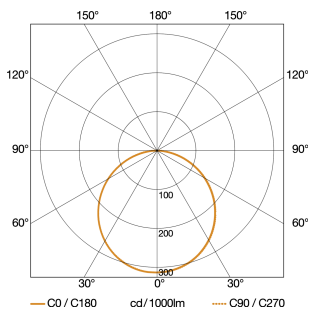
Orange: radial

Schwarz: tangential

## Maßzeichnung



## Lichtverteilungskurve



Leistung

Mit Leuchtmittel

Leuchtmittel

gemessener  
Lichtstrom (360°)

Farbtemperatur

LED Kühlsystem

19,3 W

Ja, STEINEL LED-System

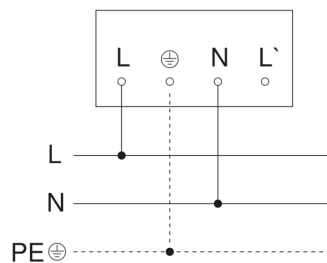
LED nicht austauschbar

2124 lm

3000 K

HCMC (High Conductive  
Magnesium Composite)

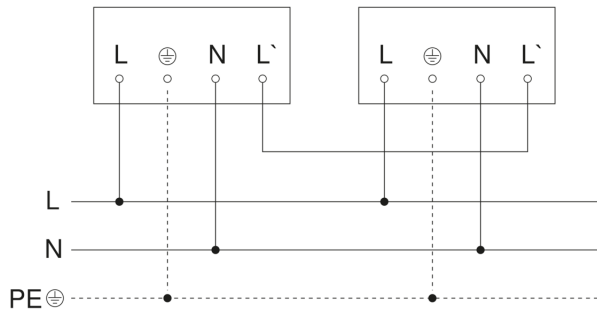
## Schaltplan Master



# XLED PRO 240 S

V2 warmweiß anthrazit  
EAN 4007841 068066  
Art.-Nr. 068066

Schaltplan Master-Master Vernetzung



Schaltplan Master-Slave Vernetzung

