

Präsenzschalter

# HF 180

COM1 - weiß

EAN 4007841 032883

**STEINEL**<sup>®</sup>  
PROFESSIONAL



high-frequency  
sensor 180°

2000w

max. 2000 W



IP20



2 - 1000 lux



30 sec - 30 min



indoor sensor



energy saving

5 JAHRE  
HERSTELLER  
GARANTIE

manufacturer's  
warranty  
steinel-professional.de/garantie



CE



VDE

## Funktionsbeschreibung

Erfasst auch sicher durch Trennwände. Präsenzschalter HF 180. Die Hochfrequenz-Sensorik erfasst schnell und temperaturunabhängig jede Bewegung – auch durch Trennwände z. B. in Büros, Vorräumen oder Toilettenanlagen. 180° Erfassungswinkel, bis zu 8 m Reichweite. Intelligente Technologie, hochkarätiges Design, einfache 3-Draht-Montage.

## Technische Daten

Ausführung	Präsenzmelder
Abmessungen (L x B x H)	80 x 80 x 21 mm
Netzanschluss	220 – 240 V / 50 – 60 Hz
Sensortechnologie	Hochfrequenz
Anwendung, Ort	Innenbereich
Anwendung, Ort, Raum	Einzelbüro, Flur, Gang, Nebenraum, Treppenhaus, WC, Waschraum, Funktionsraum
Montageort	Wand
Montageart	Unterputz
HF-Technik	5,8 GHz
Elektronische Skalierbarkeit	Ja
Mechanische Skalierbarkeit	Nein
Montagehöhe	1,20 – 2,20 m
optimale Montagehöhe	1,2 m
Erfassung	ggf. durch Glas, Holz und Leichtbauwände
Erfassungswinkel	180 °
Öffnungswinkel	140 °
Unterkriechschutz	Ja
Reichweite Radial	r = 8 m (101 m <sup>2</sup> )

Reichweite Tangential	r = 8 m (101 m <sup>2</sup> )
Dämmerungseinstellung Teach	Ja
Dämmerungseinstellung	10 – 1000 lx
Zeiteinstellung	30 s – 30 Min.
Schaltausgang 1, Ohmsch	2000 W
Schaltausgang 1, Anzahl LED/Leuchtstofflampen	8 stk.
Konstantlichtregelung	Nein
Grundlichtfunktion	Nein
Mit Fernbedienung	Nein
Vernetzung	Ja
Schutzart	IP20
Werkstoff	Kunststoff
Farbe	Weiß
Farbe, RAL	9010
Herstellergarantie	5 Jahre
Variante	COM1 - weiß
VPE1, EAN	4007841032883

<https://www.steinell.de>

Präsenzschalter

# HF 180

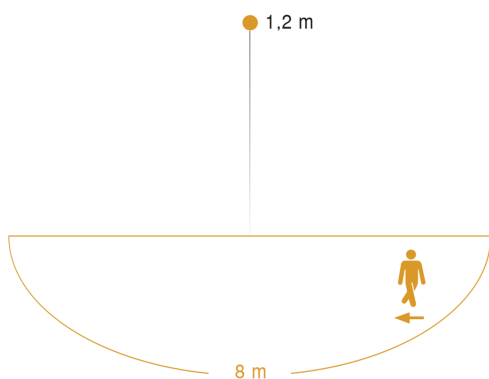
COM1 - weiß

EAN 4007841 032883

## Zubehör

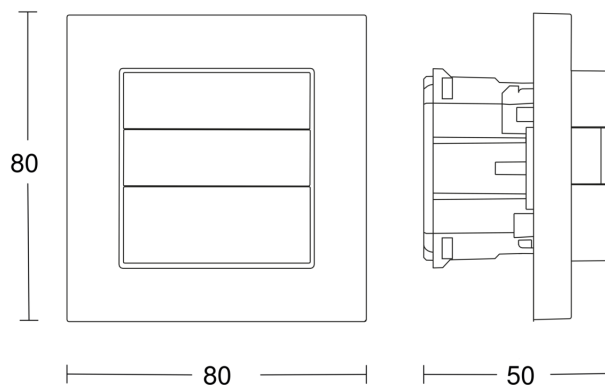
EAN 4007841 034160	Adapterrahmen für IR/HF 180
EAN 4007841 034184	Adapterrahmen für IR/HF 180
EAN 4007841 034139	Adapterrahmen für IR/HF 180
EAN 4007841 559410	Service Fernbedienung RC8
EAN 4007841 009151	Fernbedienung Smart Remote

## Sensorerfassungsbereich

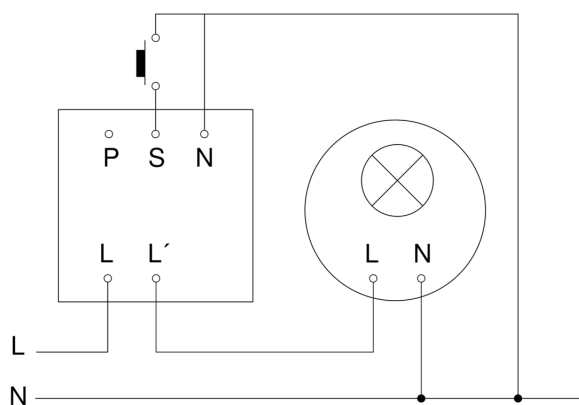


Mögliche Montagehöhe: 1,20 m – 2,20 m  
Orange: tangential

## Maßzeichnung



## Schaltplan Master



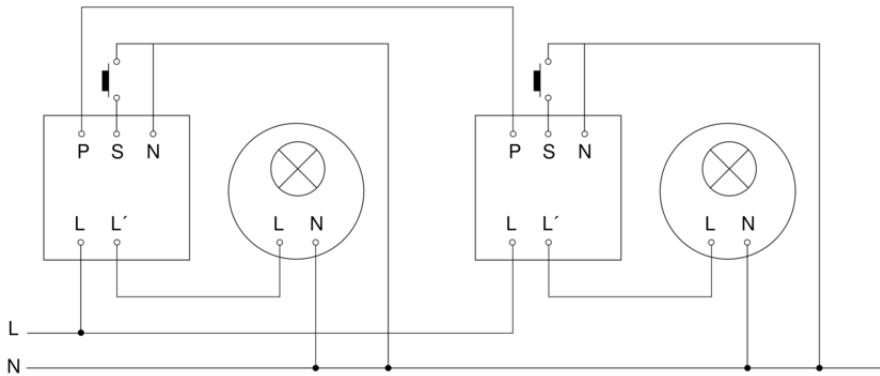
Präsenzschalter

# HF 180

COM1 - weiß

EAN 4007841 032883

## Schaltplan Master-Master Vernetzung



## Schaltplan Master-Slave Vernetzung

