





 LIEFERUMFANG	3
 ZUBEHÖR	3
 EINLEITUNG	4
Hinweise zur Produktinformation	4
Verwendete Symbole für Warnhinweise	4
Weitere verwendete Symbole und Kennzeichnungen	4
 SICHERHEIT	5
Allgemeine Sicherheitsbestimmungen	5
Blitzschutzmaßnahmen	5
Hinweise zur Videoüberwachung nach DIN 33450	5
 PRODUKTINFORMATIONEN	6–8
Bestimmungsgemäßer Gebrauch	6
Kurzbeschreibung	6
Geräteübersicht	7
Bedienelemente	8
Technische Daten	8
Maximale Anzahl	8
 MONTAGE UND INSTALLATION	9–13
Montage	9
microSD-Karte einsetzen	10
Leitungen anschließen	10
Funktion der DIP-Schalter am Monitor	11
Verdrahtungsbeispiel	12–13
 KONFIGURATION	14–22
Inbetriebnahme	14
Home Bildschirm	14–17
Menü Monitor	14–15
Menü Anruf	15
Menü Nachricht	16
Menü Einstellungen	17
Administrator-Einstellungen	17–19
Sprache einstellen	17
Passwort ändern	18
Monitor einer Klingeltaste zuordnen	18
Werkseinstellung laden (default)	19
Automatischen Schnappschuss de-/aktivieren	19
Benutzereinstellungen	20–21
Videobildeinstellungen ändern	20
Klingelton und Lautstärke einstellen	20
Datum und Uhrzeit einstellen	21
Bedienung	21–22
Eingehender Türruf	21
Fotos und Videos manuell aufnehmen	22

 INFORMATIONEN	23
Reinigung	23
Konformitätserklärung	23
Entsorgungshinweise	23
Gewährleistung	23
Service	23



LIEFERUMFANG

- 1x Video-Innenstation VILLA M
- 1x Wandmontageblech
- 1x Produktinformation



ZUBEHÖR

- VILLA AR M Aufputzrahmen für VILLA M
- VILLA TS M Tischständer mit Verbindungskabel





EINLEITUNG

HINWEISE ZUR PRODUKTINFORMATION



Die Produktinformation richtet sich ausschließlich an Elektrofachkräfte.

Die Produktinformation beinhaltet wichtige Hinweise zum bestimmungsgemäßen Gebrauch, Installation und Inbetriebnahme. Bewahren Sie die Produktinformation an einem geeigneten Ort auf, wo sie für Wartung und Reparatur zugänglich ist.



Produktinformationen finden Sie auf unserer Homepage unter www.hhg-elektro.de.

VERWENDETE SYMBOLE FÜR WARNHINWEISE



WARNUNG!

Das Signalwort bezeichnet eine Gefährdung für Mensch und Tier, die, wenn sie nicht vermieden wird, eine schwere Verletzung oder den Tod zur Folge haben kann.



ACHTUNG!

Das Signalwort bedeutet, dass Geräte-, Umwelt- oder Sachschäden eintreten können.

WEITERE VERWENDETE SYMBOLE UND KENNZEICHNUNGEN



Wichtiger Hinweis oder wichtige Information



Videokennzeichnung nach DIN 33450



Handlungsschritt



Querverweis: Weiterführende Informationen zum Thema, siehe Quelle



Aufzählung, Listeneintrag



ALLGEMEINE SICHERHEITSBESTIMMUNGEN



Montage, Installation, Inbetriebnahme und Reparaturen elektrischer Geräte dürfen nur durch eine Elektrofachkraft ausgeführt werden. Halten Sie die geltenden Normen und Vorschriften für die Anlageninstallation ein.



WARNUNG! Lebensgefahr durch elektrischen Schlag.

Beachten Sie bei Arbeiten an Anlagen mit Netzanschluss von 230 V Wechselspannung die Sicherheitsanforderungen nach DIN VDE 0100.



Beachten Sie bei der Installation die allgemeinen Sicherheitsbestimmungen für Fernmeldeanlagen nach DIN VDE 0800. Unter anderem:

- Getrennte Führung von Starkstrom- und Schwachstromleitungen.
- Mindestabstand von 10 cm bei gemeinsamer Leitungsführung.
- Einsatz von Trennstegen zwischen Stark- und Schwachstromleitungen in gemeinsam genutzten Kabelkanälen.
- Verwendung handelsüblicher Fernmeldeleitungen, z. B. J-Y (St) Y mit 0,6 oder 0,8 mm oder mm².
- Vorhandene Leitungen (Modernisierung) mit abweichenden Querschnitten können unter Beachtung des Schleifenwiderstandes verwendet werden.

BLITZSCHUTZMASSNAHMEN



ACHTUNG! Beschädigung des Gerätes durch Überspannung.

Sorgen Sie durch geeignete Blitzschutzmaßnahmen dafür, dass an den Anschlüssen eine Spannung von 32 VDC nicht überschritten wird.

HINWEISE ZUR VIDEOÜBERWACHUNG NACH DIN 33450



Das Erstellen und Speichern von Videoaufnahmen kann Persönlichkeitsrechte verletzen. Beachten Sie bei der Aufstellung und dem Betrieb von Videokomponenten immer die geltenden Rechts- und Kennzeichnungsvorschriften.



PRODUKTINFORMATIONEN

BESTIMMUNGSGEMÄSSER GEBRAUCH

Der VILLA M ist eine Video-Innenstationen zum Freisprechen.



Montagemöglichkeiten des Monitors:

- Aufputz auf einer Unterputzdose
- Aufputz auf dem Aufputzrahmen VILLA AR M
- auf dem Tischständer VILLA TS M



Für Anwendungen, die vom bestimmungsgemäßen Gebrauch abweichen oder über diesen hinausgehen, übernimmt der Hersteller keine Haftung.

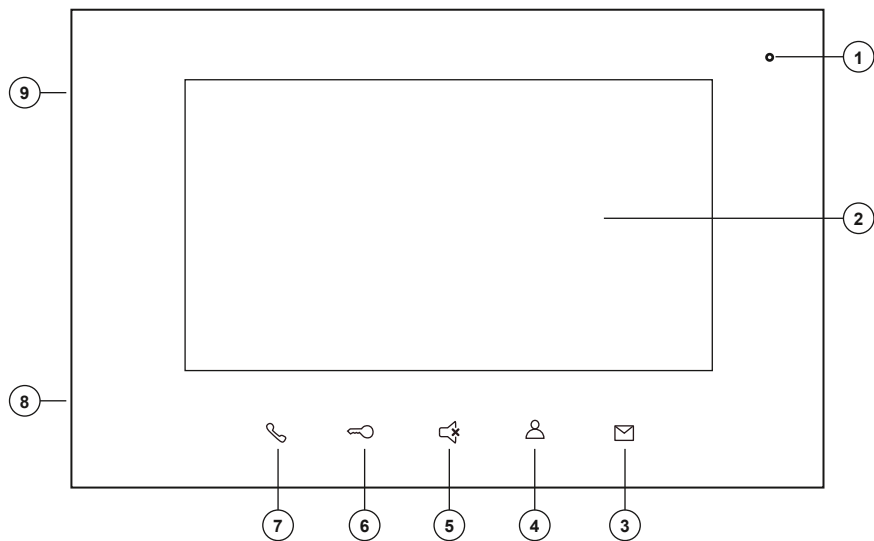
KURZBESCHREIBUNG

VILLA M

- Freisprechen
- 7" Touchscreen-Farbmonitor (480x800)
- Einstellung von Kontrast, Helligkeit und Farbe
- 5 Sensortasten (Sprechentaste, Türöffnertaste, Ruf AUS-Taste, Taste Bildaufschalten und Home-Taste)
- Ruf AUS-Taste zur Rufonabschaltung mit optischer Anzeige, zeitlich begrenzt auf ca. 8 Stunden
- Ruföne vom Bewohner einstellbar, Auswahl aus 5 Rufönen
- Rufonunterscheidung zwischen internem Ruf, Außenstation und Etagenruf (fest eingestellt)
- Rufonlautstärke vom Bewohner in 5 Stufen einstellbar



GERÄTEÜBERSICHT



- | | | | |
|---|----------------------------|---|----------------|
| 1 | Mikrofon | 6 | Türöffnertaste |
| 2 | 7" Touchscreen-Farbmonitor | 7 | Sprechentaste |
| 3 | Home-Taste | 8 | Lautsprecher |
| 4 | Taste Bildaufschalten | 9 | microSD-Karte |
| 5 | Ruf AUS-Taste | | |



PRODUKTINFORMATIONEN

BEDIENELEMENTE

	Sprechentaste	<ul style="list-style-type: none">▪ Gesprächsannahme, Sprechen aktivieren bei Türruf und Internruf.▪ Gesprächs- und Bildannahme bei einem Slave-Monitor▪ Sprechen beenden.▪ Sprechen mit Außenstation aktivieren bei eingeschalteter Bildüberwachung.▪ Sprechentaste blinkt: neue Bilder wurden gespeichert.
	Türöffnertaste	<ul style="list-style-type: none">▪ Tür öffnen
	Ruf AUS-Taste	<ul style="list-style-type: none">▪ Ein eingehender Ruf wird akustisch nicht signalisiert.▪ Der Rufton schaltet sich automatisch nach ca. 8 Stunden wieder ein.▪ Das Mikrofon bzw. die Audio-Funktionen zur Türstationen bleiben aktiv. Sie deaktivieren hiermit lediglich den Rufton.
	Taste Bildaufschalten	<ul style="list-style-type: none">▪ Schaltet das Bild der Außenstation auf.
	Home-Taste	<ul style="list-style-type: none">▪ Home-Bildschirm (Hauptmenü)▪ Bildschirm ein- bzw. ausschalten
	OFF-Button	<ul style="list-style-type: none">▪ Bildschirm ausschalten

TECHNISCHE DATEN

VILLA M	
Eingangsspannung	24 – 32 VDC
Eingangsnennstrom	≤ 150 mA (32 VDC)
Nennleistung	6 W
Ruhestrom	≤ 10 mA (32 VDC)
Eingangsstrom max.	≤ 200 mA (32 VDC)
Monitor	7 Zoll (480 x 800)
Schutzart	IP30
Zulässige Umgebungstemperatur	-10 °C bis +55 °C
microSD-Karte	2 bis 32 GB nach HC-Standard
Abmessung (in mm)	H x B x T: 140 x 220 x 24 (Aufputzhöhe)
Gewicht (in g)	620

MAXIMALE ANZAHL

Bei Verwendung eine Versorgungs- und Steuergerätes
<ul style="list-style-type: none">▪ Video-Innenstation: 16 VILLA M (maximal 1x Master, 3x Slave je Wohnung)▪ 2 beliebige VILLA Außenstationen

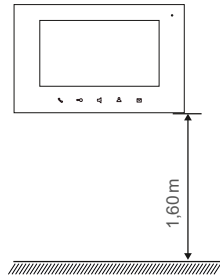
MONTAGE UND INSTALLATION

MONTAGE



Montagehöhe

Für eine optimale Bedienung empfehlen wir eine Montagehöhe von 1,60 m (Geräte-Unterkante) über dem Boden.



Montage auf Unterputzdose (Abb. 1)

- ▶ Führen Sie das Anschlusskabel durch das Wandmontageblech.
- ▶ Befestigen Sie das Wandmontageblech mit zwei Schrauben auf der Unterputzdose.

Aufputzmontage (Abb. 2)

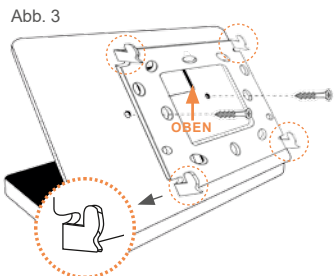
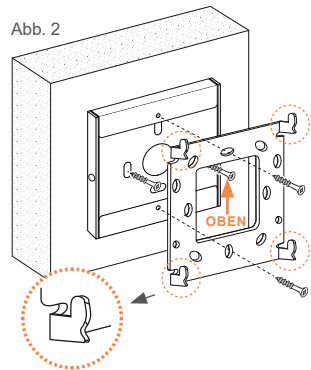
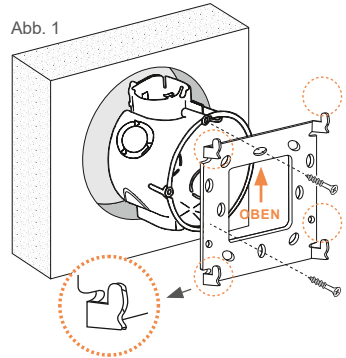
- ▶ Führen Sie das Anschlusskabel durch den AP-Montage-rahmen VILLA AR M (nicht im Lieferumfang enthalten) sowie durch das Wandmontageblech.
- ▶ Befestigen Sie den AP-Montagerahmen mit geeigneten Schrauben an der Wand und schrauben Sie das Montageblech des Monitors daran.

Montage auf dem Tischständer TS M (Abb. 3)

- ▶ Befestigen Sie das Wand-Montageblech mit den beiliegenden Schrauben am Tischständer, sodass die vier Aufnahmeecken nach oben zeigen.
- ▶ Ziehen Sie das Anschlusskabel durch die Öffnung im Bodenblech und sichern Sie das Kabel mit der beiliegenden Zugentlastung.
- ▶ Entfernen Sie den Netzwerkstecker, isolieren Sie zwei Adern ab und versehen Sie diese mit Aderendhülsen.
- ▶ Verbinden Sie den Monitor mit dem VILLA BUS und schnappen Sie den Monitor auf das Wand-Montageblech.



Achten Sie auf die Einbaulage des Wandmontageblechs. Die Aufnahmeecken des Wandmontageblechs zeigen dabei nach oben.

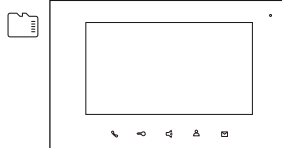




MONTAGE UND INSTALLATION

MICROSD-KARTE EINSETZEN

- ▶ Schalten Sie die Anlage spannungsfrei oder trennen Sie die Video-Innenstation von der Versorgungsspannung.
- ▶ Setzen Sie die microSD-Karte in die dafür vorgesehene Halterung ein.
- ▶ Schließen Sie die Video-Innenstation wieder an die Versorgungsspannung an.
- ▶ Tippen Sie auf den Bildschirm.
- ▶ Tippen Sie auf den Button **JA**, um die Formatierung zu bestätigen. Die microSD-Karte ist einsatzbereit.



MONTAGE UND INSTALLATION

LEITUNGEN ANSCHLIEßEN



Anschlussleitungen

- Idealer Leitungsdurchmesser/-querschnitt 0,6–0,8 mm bzw. mm²
- Max. Anzahl Drähte pro Klemmkontakt: je 2 x 0,8 mm, 3 x 0,6 mm
- Schließen Sie weitere Adern mit Hilfsklemmen an.
- Verwenden Sie nur Anschlussleitungen aus gleichem Material und mit einem gleichen Durchmesser in einem Schraubkontakt.

Leitungen anschließen

- ▶ Minimieren Sie die Länge der Leitungen außerhalb des Wandmontageblechs, um die Leitungen beim Aufrasten des Monitors nicht einzuklemmen.
- ▶ Schließen Sie die Leitungen gemäß Beschriftung (Rückseite Video-Innenstation) an.

Etagentaster

- ▶ In einer Wohnung ist der Anschluss des Etagentasters nur an einem Monitor erforderlich (Anschlüsse DOORBELL/GND). Der Etagenruf wird über das BUS-System zu allen weiteren Monitoren innerhalb der Wohnung übertragen.

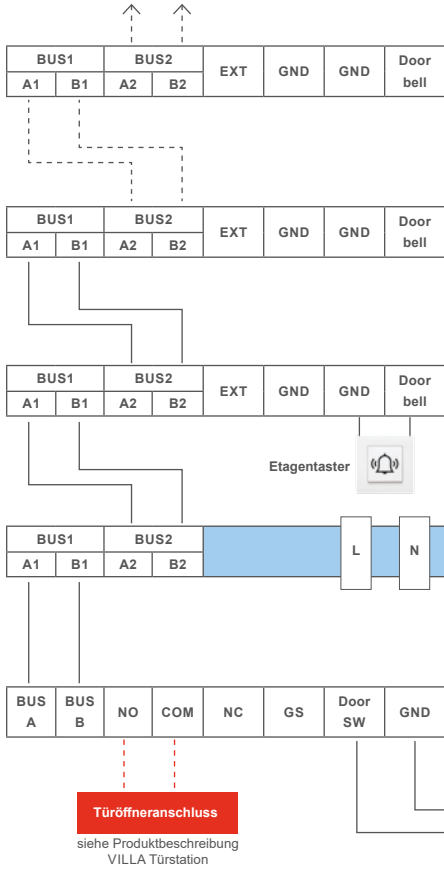


Beachten Sie die Verdrahtungsbeispiele auf Seite 12–13.

MONTAGE UND INSTALLATION

VERDRAHTUNGSBEISPIEL

- 1-Familien-Haus
- max. 4 Monitore in der Master-Slave-Funktion
- Verdrahtung: Baum- und Sterntopologie

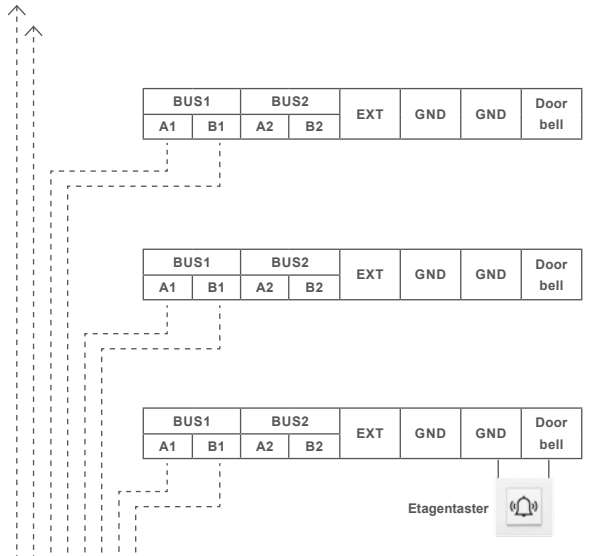


HINWEIS: Setzen Sie den Abschlusswiderstand, wenn VILLA M am Ende eines Videostranges installiert ist. Der DIP-Schalter Nr. 2 muss hierbei auf ON stehen.





i Weitere Verdrahtungsbeispiele finden Sie in unserer Stromlaufplan-Sammlung auf unserer Webseite www.hhg-elektro.de.



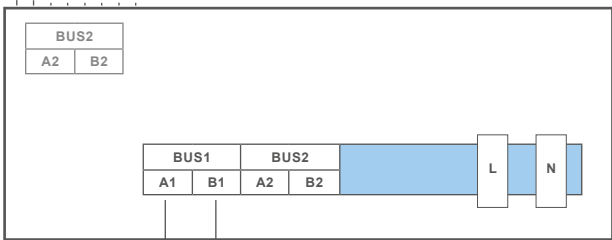
Adresse 001



Adresse 001



Adresse 001



VILLA NG Netzgerät



Türöffneranschluss
siehe Produktbeschreibung
VILLA Türstation



Adresse 1



Externe Türöffnertaste



VILLA Türstation

KONFIGURATION

INBETRIEBNAHME

- ▶ Installieren Sie die Geräte der Anlage vollständig.
- ▶ Schalten Sie die Netzspannung ein.


HOME BILDSCHIRM




- ▶ Tippen Sie mit dem Finger auf den 7" Touchscreen-Farbmonitor, um den Home-Bildschirm zu starten.
- ▶ Tippen Sie auf den **OFF-Button** , um den Bildschirm auszuschalten.



Alternative

Tippen Sie kurz auf die Home-Taste . Der Monitor schaltet sich mit dem Home-Bildschirm ein.

Tippen Sie erneut auf die Home-Taste , um den Bildschirm wieder auszuschalten.

MENÜ MONITOR



Im Menü Monitor können Sie folgende Einstellungen vornehmen:





- Bild der Außenstationen aufschalten und als Vollbild anzeigen.
- Videos (Funktion nur bei Verwendung einer microSD-Karte möglich) und Standbilder von der Kamera der Außenstation aufnehmen und speichern.
- Bildeinstellungen (Farbe, Helligkeit, Kontrast).



MENÜ MONITOR (FORTSETZUNG)

Ändern der Videoquelle

- ▶ Tippen Sie auf den Button Monitor, das Bild der Außenstation wird aufgeschaltet. Alternativ tippen Sie auf die Taste Bildaufschalten .
- ▶ Tippen Sie erneut auf den Bildschirm, die Anzeige wechselt in den Vollbildmodus.
- ▶ Tippen Sie erneut auf den Bildschirm. Der Vollbildmodus wird beendet.
- ▶ Tippen Sie auf die Pfeile links oder rechts, um zwischen den Videoquellen zu wechseln.
- ▶ Tippen Sie auf den Button Foto, um ein Bild von der Videoquelle zu speichern.
- ▶ Tippen Sie auf den Button Aufnahme, um eine Aufnahme von der Videosequenz zu speichern. Es erfolgt hierbei keine Tonaufnahme.
- ▶ Tippen Sie auf die Sprechentaste , um eine Sprechverbindung mit der Außenstation aufzubauen.

MENÜ ANRUF



Im Menü Anruf können Sie andere Video-Innenstationen in der Anlage rufen.



Anruf wohnungsübergreifend

- ▶ Tippen Sie auf den Button Anruf, um in das Menü Internruf zu gelangen.
- ▶ Tragen Sie in die Textzeile die Adresse der gewünschten Video-Innenstation ein.
- ▶ Tippen Sie auf den Button Anruf. Eine Sprechverbindung zur gewählten Video-Innenstation wird aufgebaut.
- ▶ Tippen Sie auf den Button Ende, um die Sprechverbindung zu beenden.

Anruf innerhalb einer Wohnung

Jede weitere Video-Innenstation kann als Gegensprechanlage in einer Wohnung genutzt werden.



An allen Video-Innenstationen ist hierfür die gleiche Adresse einzustellen.

- ▶ Tippen Sie auf den Button Anruf, um in das Menü Internruf zu gelangen.
- ▶ Tippen Sie auf den Button Interkom. Eine Sprechverbindung zur Video-Innenstation wird aufgebaut.
- ▶ Tippen Sie auf den Button Ende, um die Sprechverbindung zu beenden.

KONFIGURATION

MENÜ NACHRICHT



Im Menü Nachricht können Sie folgende Funktionen ausführen:



- Anzeige und Verwaltung der gespeicherten Bilder und Videos.
- Informationen zur Geräteversion und der gespeicherten Adresse.

- ▶ Tippen Sie auf das Menü Nachricht.
- ▶ Wählen Sie eine der Optionen (Bild, Video oder Version).

Bild

- ▶ Tippen Sie auf den Button Bild. Das Menü Bildverwaltung öffnet sich.
- ▶ Tippen Sie auf den Button Nächste, um das nächste Bild aufzurufen.
- ▶ Tippen Sie auf den Button Vorherige, um das letzte Bild wieder aufzurufen.
- ▶ Tippen Sie auf den Button Löschen, um das aktuelle Bild zu löschen.
- ▶ Tippen Sie auf den Button Alles löschen, um alle Bilder aus dem Speicher zu löschen.
- ▶ Tippen Sie auf den Button Zurück, um das Menü zu verlassen.



Video (Funktion nur bei Verwendung einer microSD-Karte möglich)

- ▶ Tippen Sie auf den Button Video. Das Menü Videoverwaltung öffnet sich.
- ▶ Tippen Sie auf den Button Nächste, um das nächste Video aufzurufen.
- ▶ Tippen Sie auf das Play-Symbol, um das Video zu starten.
- ▶ Tippen Sie auf den Button Vorherige, um das letzte Video wieder aufzurufen.
- ▶ Tippen Sie auf den Button Löschen, um das aktuelle Video zu löschen.
- ▶ Tippen Sie auf den Button Alles löschen, um alle Videos von der microSD-Karte zu löschen.
- ▶ Tippen Sie auf den Button Zurück, um das Menü zu verlassen.



MENÜ EINSTELLUNGEN



Im Menü
Einstellungen
können Sie folgende
Einstellungen
vornehmen:



- Klingelton und Rufonlautstärke
- Datum und Uhrzeit
- Sprache
- Erweiterte Einstellungen:
Passwort ändern, Adresse der Klingeltaste hinterlegen, auf Werkseinstellung (default) zurücksetzen, sonstige Einstellungen (automatischen Schnappschuss de-/aktivieren)

ADMINISTRATOR-EINSTELLUNGEN



Das Menü Erweiterte Einstellungen ist nur autorisierten Personen (Administrator) vorbehalten und ist mit einem Passwort geschützt. In der Werkseinstellung lautet das Passwort: **123456**

SPRACHE EINSTELLEN

- ▶ Tippen Sie auf den Monitor.
- ▶ Wählen Sie das Menü Einstellungen.
- ▶ Tippen Sie auf den Button Sprache.
- ▶ Wählen Sie die Sprache aus.
- ▶ Tippen Sie auf Zurück, um die Einstellungen zu sichern.



KONFIGURATION

ADMINISTRATOR-EINSTELLUNGEN (FORTSETZUNG)

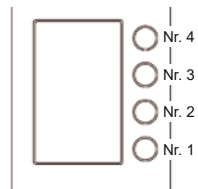
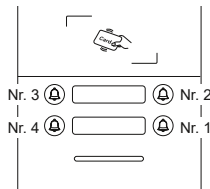
PASSWORT ÄNDERN

- ▶ Tippen Sie auf den Monitor.
- ▶ Wählen Sie das Menü Einstellungen.
- ▶ Wählen Sie das Menü Erweiterte Einstellungen.
- ▶ Tippen Sie das Passwort **123456** ein und bestätigen Sie mit OK.
- ▶ Tippen Sie auf den Button Passwort Einstellungen.
- ▶ Tippen Sie in der oberen Textzeile das alte Passwort ein.
- ▶ Tippen Sie in der zweiten Textzeile das neue Passwort ein.
- ▶ Wiederholen Sie Ihre Eingabe in der dritten Textzeile.
- ▶ Bestätigen Sie mit OK. Das Passwort wurde geändert.



MONITOR EINER KLINGELTASTE ZUORDNEN

Die Klingeltasten der Außenstation haben feste Adressen (siehe Abb. rechts). Jede Video-Innenstation kann einem Klingeltaster zugeordnet werden.



- ▶ Tippen Sie auf den Monitor.
- ▶ Wählen Sie das Menü Einstellungen.
- ▶ Wählen Sie das Menü Erweiterte Einstellungen.
- ▶ Tippen Sie das Passwort **123456** ein und bestätigen Sie mit OK.
- ▶ Tippen Sie auf den Button Adresse.
- ▶ Tippen Sie in die Textzeile die Adresse der Klingeltaste (001, 002, 003 usw.) ein.
- ▶ Bestätigen Sie mit OK.





WERKSEINSTELLUNG LADEN (DEFAULT)

- ▶ Tippen Sie auf den Monitor.
- ▶ Wählen Sie das Menü Einstellungen.
- ▶ Wählen Sie das Menü Erweiterte Einstellungen.
- ▶ Tippen Sie das Passwort **123456** ein und bestätigen Sie mit OK.
- ▶ Tippen Sie auf den Button Default.
- ▶ Bestätigen Sie mit JA oder brechen Sie mit NEIN ab.
Die Werkseinstellungen werden geladen.

AUTOMATISCHEN SCHNAPPSCHUSS DE-/AKTIVIEREN

- ▶ Tippen Sie auf den Monitor.
- ▶ Wählen Sie das Menü Einstellungen.
- ▶ Wählen Sie das Menü Erweiterte Einstellungen.
- ▶ Tippen Sie das Passwort **123456** ein und bestätigen Sie mit OK.
- ▶ Tippen Sie auf den Button Sonstige Einstellungen.
- ▶ Aktivieren/Deaktivieren Sie unter Automatischer Schnappschuss die automatische Bildspeicherung.



KONFIGURATION

BENUTZEREINSTELLUNGEN

VIDEOBILDEINSTELLUNGEN ÄNDERN

Sie können die Helligkeit, Farbe und Kontrast des Videobildes ändern.

- ▶ Tippen Sie auf den Bildschirm, um diesen einzuschalten.
- ▶ Wählen Sie das Menü Monitor.
- ▶ Tippen Sie auf den Button Einstellungen.
- ▶ Tippen Sie auf die jeweiligen \oplus oder \ominus Symbole, um Helligkeit, Kontrast und/oder Farbe zu verändern.



KLINGELTON UND LAUTSTÄRKE EINSTELLEN

- ▶ Tippen Sie auf den Monitor.
- ▶ Wählen Sie das Menü Einstellungen.
- ▶ Tippen Sie auf das Menü Klingelton.
- ▶ Tippen Sie auf den Button Nächste bzw. Vorherige, um aus 5 verschiedenen Klingeltönen für OS (Außenstation) bzw. IS (Innenstation) auszuwählen.
- ▶ Tippen Sie auf \oplus oder \ominus , um die Rufonlautstärke zu verändern.
- ▶ **Sie können die Klingeltonlänge zwischen 5 oder 30 Sekunden wählen.**
- ▶ Aktivieren Sie Wiederholen Klingelton.



Sie können den Quittungston des Monitors ein- bzw. ausschalten.

- ▶ Deaktivieren Sie den Quittungston.
- ▶ Tippen Sie auf OK, um die Einstellungen zu sichern.



DATUM UND UHRZEIT EINSTELLEN

- ▶ Tippen Sie auf den Monitor.
- ▶ Wählen Sie das Menü Einstellungen.
- ▶ Tippen Sie auf den Button Zeit.
- ▶ Tippen Sie auf **+** oder **-**, um das Datum und die Uhrzeit zu verändern.
- ▶ Tippen Sie auf OK, um die Einstellungen zu sichern.



BEDIENUNG



EINGEHENDER TÜRRUF

Die Klingeltaste der Außenstation wurde betätigt.

Die Video-Innenstation klingelt und das Videobild der Außenstation wird aufgeschaltet.



Ist niemand zu Hause, wird nach 5 Sekunden automatisch ein Bild gespeichert. Die Sprechertaste blinkt.

- ▶ Tippen Sie auf die Sprechertaste , um mit der Person an der Tür zu sprechen.
- ▶ Tippen Sie erneut auf die Sprechertaste, um die Sprechverbindung zu beenden. Alternativ drücken Sie auf den Button Ende.
- ▶ Tippen Sie auf die Türöffnertaste , um den Türöffner auszulösen.



Nachdem die Türöffnertaste gedrückt wurde, endet das Gespräch automatisch nach 5 Sekunden.



Der automatische Schnapschuss kann deaktiviert werden. Siehe Hinweis auf Seite 19.

KONFIGURATION

BEDIENUNG (FORTSETZUNG)

FOTOS UND VIDEOS MANUELL AUFNEHMEN

Während einer aktiven Sprechverbindung können Sie weitere Bilder von der Außenstation speichern und ein Video aufnehmen.



- ▶ Tippen Sie auf den Button Foto, es wird ein Bild im Gerät gespeichert.
- ▶ Tippen Sie auf den Button Aufnahme. Eine Videosequenz wird auf der microSD-Karte gespeichert.



- Videosequenzen können nur auf der microSD-Karte gespeichert werden.
- Wird eine microSD-Karte verwendet, werden die Bilder nicht mehr im internen Speicher sondern auf der microSD-Karte abgelegt.
- Eine Tonaufnahme ist nicht möglich.
- Bis zu 50 Bilder können im Gerät ohne microSD-Karte gespeichert werden.
- Bis zu 40 Videos und bis zu 1000 Bilder können auf einer microSD-Karte gespeichert werden (abhängig von der Speicherkapazität der microSD-Karte).
- Ein Video bei „Abwesenheit“ ist nicht möglich.

INFORMATIONEN



REINIGUNG



ACHTUNG! Funktionsverlust durch Kurzschluss und Korrosion.

Wasser und Reinigungsmittel können in das Gerät eindringen. Elektronische Bauteile können durch Kurzschluss und Korrosion beschädigt werden. Vermeiden Sie das Eindringen von Wasser und Reinigungsmitteln in das Gerät. Reinigen Sie das Gerät mit einem trockenen oder angefeuchteten Tuch.



ACHTUNG! Beschädigung der Geräteoberfläche.

Verwenden Sie keine aggressiven und kratzende Reinigungsmittel, die die Oberfläche beschädigen können. Entfernen Sie stärkere Verschmutzungen mit einem pH-neutralen Reinigungsmittel.

KONFORMITÄTSERKLÄRUNG



Konformitätserklärungen können Sie unter info@hhg-elektro.de anfordern.

ENTSORGUNGSHINWEISE



Entsorgen Sie das Gerät getrennt vom Hausmüll über eine Sammelstelle für Elektronikschrott. Die zuständige Sammelstelle erfragen Sie bitte bei Ihrer Gemeindeverwaltung.



Entsorgen Sie die Verpackungsteile getrennt in Sammelbehältern für Pappe und Papier bzw. Kunststoff.

GEWÄHRLEISTUNG

Unsere Verkaufs- und Lieferbedingungen können Sie unter info@hhg-elektro.de anfordern.

SERVICE

Fragen richten Sie bitte per E-Mail an info@hhg-elektro.de.

Hauptsitz HHG GmbH ▪ Am Farnbach 7 ▪ D-90556 Cadolzburg

HHG GmbH Service Deutschland

info@hhg-elektro.de ▪ www.hhg-elektro.de

Technische Änderungen vorbehalten.

VILLA M

08/2021. TECHNISCHE ÄNDERUNGEN VORBEHALTEN.



HHG GmbH • Am Farnbach 7 • D-90556 Cadolzburg
E-Mail: info@hhg-elektro.de • www.hhg-elektro.de