

PRODUKTINFORMATION
BEDIENUNGSANLEITUNG



 VIDEOANLEITUNG

VILLA EL

EINBAULAUTSPRECHER AUDIO
FÜR 1 BIS 8 WOHNHEITEN



	LIEFERUMFANG	3
	ZUBEHÖR	3
	EINLEITUNG	4
	Hinweise zur Produktinformation	4
	Verwendete Symbole für Warnhinweise	4
	Weitere verwendete Symbole und Kennzeichnungen	4
	SICHERHEIT	5
	Allgemeine Sicherheitsbestimmungen	5
	Blitzschutzmaßnahmen	5
	Hinweise zur Videoüberwachung nach DIN 33450	5
	PRODUKTINFORMATIONEN	6–8
	Bestimmungsgemäßer Gebrauch	6
	Kurzbeschreibung	6
	Geräteübersicht	7
	Technische Daten	8
	Abmessungen	8
	MONTAGE UND INSTALLATION	9–21
	Montage	9
	Leitungen anschließen	10
	Verdrahtungsbeispiele	12–19
	Anschluss eines Türöffners	20–21
	KONFIGURATION	22
	Inbetriebnahme	22
	INFORMATIONEN	22–23
	Reinigung	22
	Konformitätserklärung	23
	Entsorgungshinweise	23
	Gewährleistung	23
	Service	23



LIEFERUMFANG

1x VILLA EL
1x Produktinformation



ZUBEHÖR

VILLA EK	Einbaukamera
VILLA C 02 E	Set Stab-Kamera mit Netzteil und Anschlußkabel
VILLA C 03 E	Set Kuppel-Kamera mit Netzteil und Anschlußkabel
VILLA BR GS	BUS-Funkgong schwarz*
VILLA BR GW	BUS-Funkgong weiß*

* Beim VILLA BUS-Funkgong handelt es sich um ein Set aus einem BUS-Funksender und einem Funkgong mit 32 Melodien, 150 m Reichweite und Nachtlicht-Funktion zum Einstecken in die Steckdose.

Weitere Informationen hierzu erhalten Sie unter www.hhg-elektro.de.



EINLEITUNG

HINWEISE ZUR PRODUKTINFORMATION



Die Produktinformation richtet sich ausschließlich an Elektrofachkräfte.

Die Produktinformation beinhaltet wichtige Hinweise zum bestimmungsgemäßen Gebrauch, Installation und Inbetriebnahme. Bewahren Sie die Produktinformation an einem geeigneten Ort auf, wo sie für Wartung und Reparatur zugänglich ist.



Produktinformationen finden Sie auf unserer Homepage unter www.hhg-elektro.de.

VERWENDETE SYMBOLE FÜR WARNHINWEISE



WARNUNG!

Das Signalwort bezeichnet eine Gefährdung für Mensch und Tier, die, wenn sie nicht vermieden wird, eine schwere Verletzung oder den Tod zur Folge haben kann.



ACHTUNG!

Das Signalwort bedeutet, dass Geräte-, Umwelt- oder Sachschäden eintreten können.

WEITERE VERWENDETE SYMBOLE UND KENNZEICHNUNGEN



Wichtiger Hinweis oder wichtige Information



Videokennzeichnung nach DIN 33450



Handlungsschritt



Aufzählung, Listeneintrag



Querverweis: Weiterführende Informationen zum Thema, siehe Quelle

SICHERHEIT



ALLGEMEINE SICHERHEITSBESTIMMUNGEN



Montage, Installation, Inbetriebnahme und Reparaturen elektrischer Geräte dürfen nur durch eine Elektrofachkraft ausgeführt werden. Halten Sie die geltenden Normen und Vorschriften für die Anlageninstallation ein.



WARNUNG! Lebensgefahr durch elektrischen Schlag.

Beachten Sie bei Arbeiten an Anlagen mit Netzanschluss von 230 V Wechselspannung die Sicherheitsanforderungen nach DIN VDE 0100.



Beachten Sie bei der Installation die allgemeinen Sicherheitsbestimmungen für Fernmeldeanlagen nach DIN VDE 0800. Unter anderem:

- Getrennte Führung von Starkstrom- und Schwachstromleitungen.
- Mindestabstand von 10 cm bei gemeinsamer Leitungsführung.
- Einsatz von Trennstegen zwischen Stark- und Schwachstromleitungen in gemeinsam genutzten Kabelkanälen.
- Verwendung handelsüblicher Fernmeldeleitungen, z. B. J-Y (St) Y mit 0,6 oder 0,8 mm oder mm².
- Vorhandene Leitungen (Modernisierung) mit abweichenden Querschnitten können unter Beachtung des Schleifenwiderstandes verwendet werden.

BLITZSCHUTZMASSNAHMEN



ACHTUNG! Beschädigung des Gerätes durch Überspannung.

Sorgen Sie durch geeignete Blitzschutzmaßnahmen dafür, dass an den Anschlüssen eine Spannung von 32 VDC nicht überschritten wird.

HINWEISE ZUR VIDEOÜBERWACHUNG NACH DIN 33450



Das Erstellen und Speichern von Videoaufnahmen kann Persönlichkeitsrechte verletzen. Beachten Sie bei der Aufstellung und dem Betrieb von Videokomponenten immer die geltenden Rechts- und Kennzeichnungsvorschriften.



PRODUKTINFORMATIONEN

BESTIMMUNGSGEMÄSSER GEBRAUCH

Der VILLA EL Einbaulautsprecher ist eine Audio-Türsprechanlage für das VILLA 2-Draht-BUS-System und ist zum Einbau in Briefkastenanlagen oder an Anläuteplatten geeignet. Optional kann der Einbaulautsprecher mit verschiedenen Kameras zu einer Video-Türsprechanlage erweitert werden.



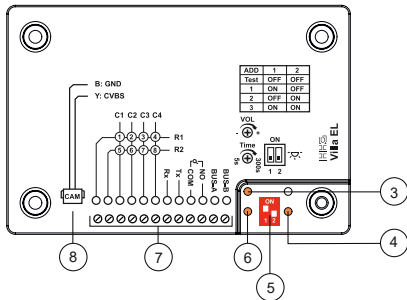
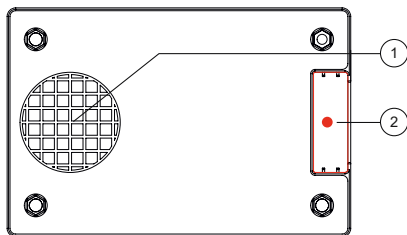
Für Anwendungen, die vom bestimmungsgemäßen Gebrauch abweichen oder über diesen hinausgehen, übernimmt der Hersteller keine Haftung.

KURZBESCHREIBUNG

- Audio-Türsprechanlage zum Einbau in Anläuteplatten oder Briefkastenanlagen
- für bis zu 8 Wohneinheiten
- maximal 4 Monitore je Wohneinheit möglich
- Befestigung mittels Klebepad oder bauseitig vorhandener Vorrichtung
- erweiterbar mit der Einbaukamera VILLA EK UP oder mit externer Kamera VILLA C 02 E oder VILLA C 03 E
- Quittungston während des Klingelvorganges
- potentialfreier Kontakt für Türöffner
- einstellbare Gesprächslautstärke
- das Mikrofon hat eine 25 cm lange Anschlussleitung
- 2-Draht-BUS-Technik in Baum- und Sterntopologie



GERÄTEÜBERSICHT



- 1 Lautsprecher
- 2 Mikroskop
- 3 Lautstärkenregler
- 4 Zustandanzeige (LED)
- 5 Adresseinstellung VILLA EL
- 6 Potentiometer Türöffnerzeit
- 7 Anschlussklemmen
 - BUS-A, BUS-B
 - NO-COM (Schließer für Türöffner, potentialfrei)
 - Tx, Rx (nur für internen Gebrauch)
 - R1, R2, C1 - C8 (Klingeltasten-Anschlussklemmen, siehe S. 11)
- 8 Kamera Anschlussstecker

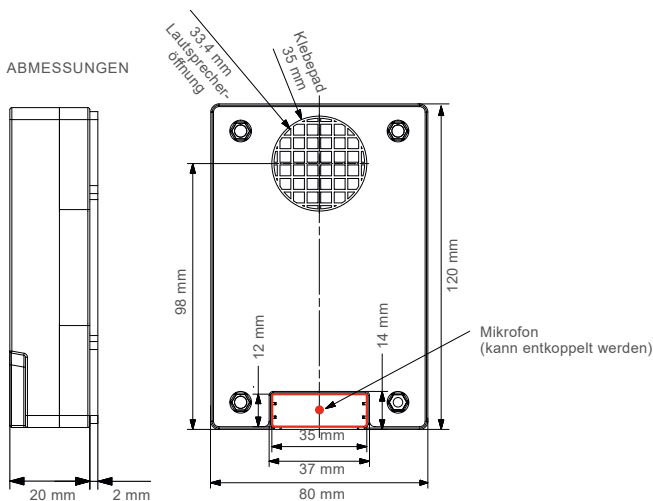


PRODUKTINFORMATIONEN

TECHNISCHE DATEN

Eingangsspannung	24 – 32 VDC
Eingangsnennstrom	120 mA (30 VDC)
Nennleistung	3,6 W
Ruhestrom	17 mA (30 V DC)
Türöffner-Kontakt	Potentialfreier Kontakt, Belastbarkeit: NO - Normally open (Schließer) 30 V DC / 12 VAC, 2 A COM - Common (Wurzel) Türöffner-Betrieb über Busspannung ohne zusätzlichen Trafo mit dem Türöffner VILLA TÖ möglich
Schutzart	IP33
zulässige Umgebungstemperatur	-20 °C bis +70 °C
Abmessung der Aufputzhöhe (in mm)	H x B x T: 120 x 80 x 22
Gewicht (in g)	120

ABMESSUNGEN





MONTAGE

Montageort

- Briefkastenanlagen
- Anläutplatten
- Befestigung mit dem am Einbaulautsprecher und am Mikrofon angebrachten Klebepad oder mittels einer vorhandenen Vorrichtung hinter einer Sprechaussparung oder einem Sprechgitter.
- Das Mikrofon kann um 25 cm herausgezogen und separat platziert werden.



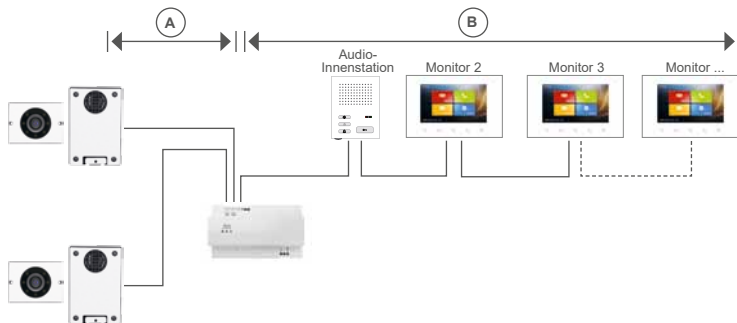
MONTAGE UND INSTALLATION

LEITUNGEN ANSCHLIESSEN



Anschlussleitungen

- Idealer Leitungsdurchmesser/-querschnitt 0,6 – 0,8 mm bzw. mm²
- Verwenden Sie nur Anschlussleitungen aus gleichem Material und mit einem gleichen Querschnitt in einem Klemmkontakt
- Maximale Länge des gesamten BUS-Systems:
 - 1) Klingelleitung / z.B. YR 8 x 0,8 mm ▶ 110 m
 - 2) Verdrillte Adernleitung / z.B. J-Y(ST)Y 4 x 2 x 0,6 oder 0,8 mm² ▶ 160 m**A + B = max. Leitungsstrecke in der Anlage (siehe nachstehende Grafik)**

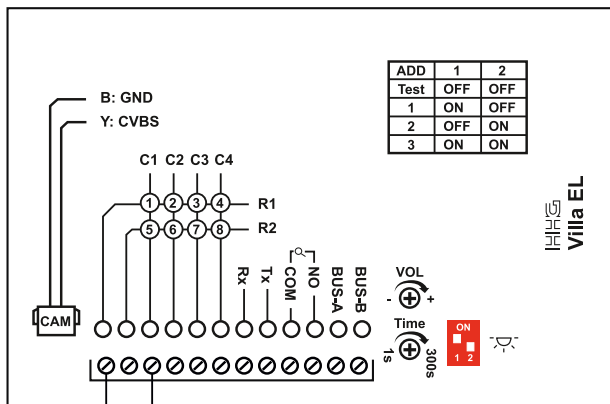


Mischbetrieb

Es ist möglich, Audio-Innenstationen VILLA AIS und Video-Innenstationen VILLA M gemeinsam in einem VILLA-BUS-System zu betreiben.



► Schließen Sie die Leitungen gemäß nachstehender Beschriftung an.



Klingel-Nummer = Klemme + Klemme

1	R1	C1
2		C2
3		C3
4		C4
5	R2	C5
6		C6
7		C7
8		C8

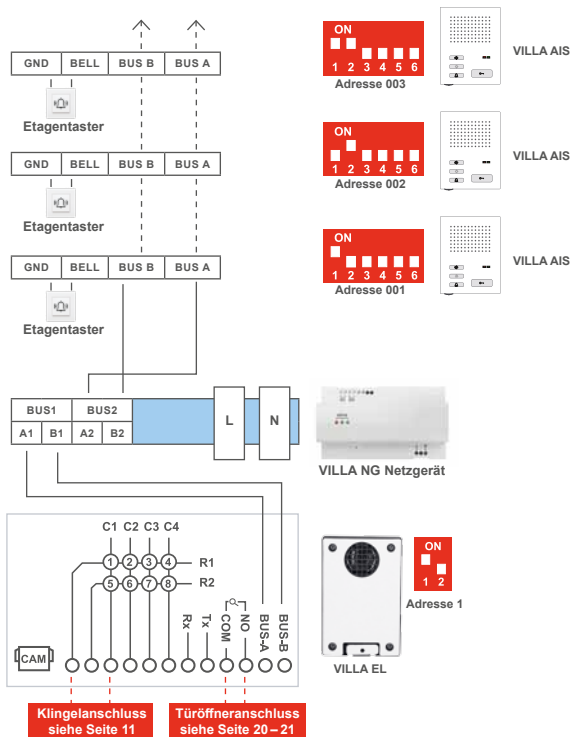


MONTAGE UND INSTALLATION

VERDRAHTUNGSBEISPIEL

Audio-Türsprechanlage

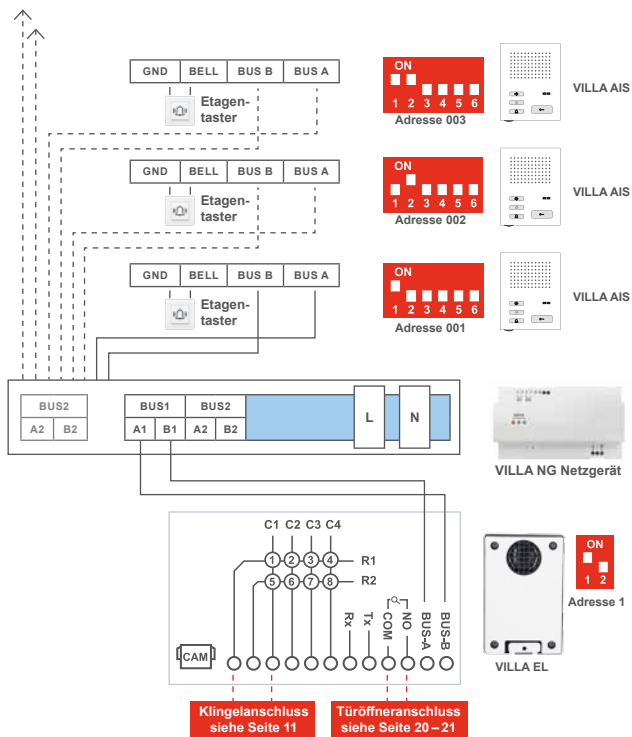
- 3-Familien-Haus bzw. Mehrfamilienhaus
- max. 8 Wohneinheiten (WE) mit bis zu je 4 Innenstationen
- Verdrahtung: Baumtopologie





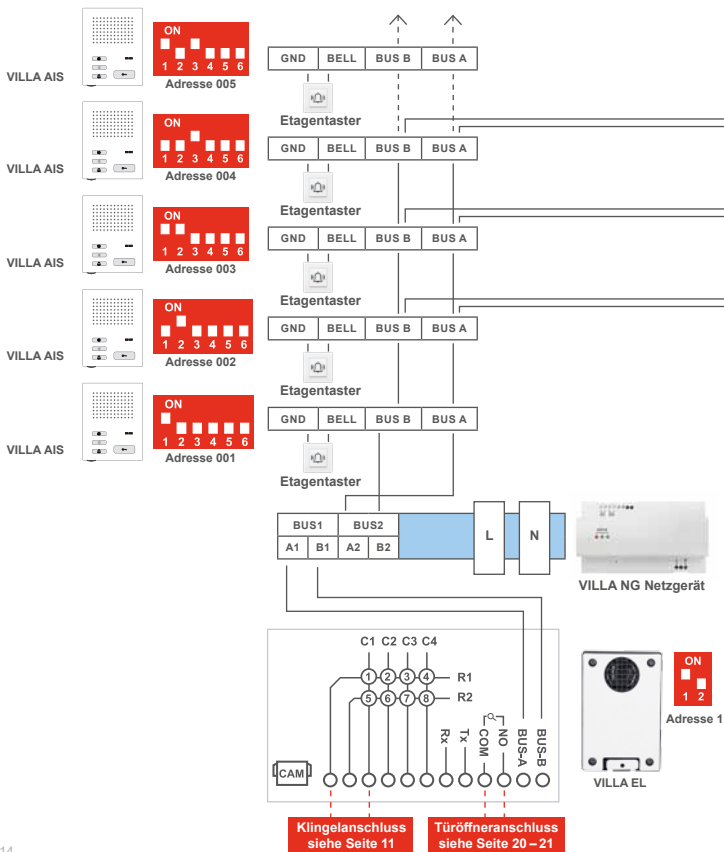
Audio-Türsprechanlage

- 3-Familien-Haus bzw. Mehrfamilienhaus
- max. 8 Wohneinheiten (WE) mit bis zu je 4 Innenstationen
- Verdrahtung: Sterntopologie



MONTAGE UND INSTALLATION

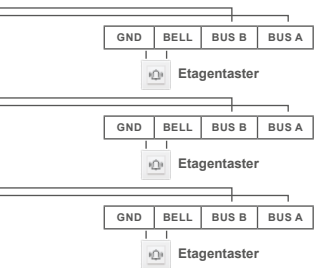
VERDRAHTUNGSBEISPIEL





Audio-Türsprechanlage

- 1- bis 8-Familien-Haus
- max. 8 Wohneinheiten (WE)
mit bis zu je 4 Innenstationen
- Verdrahtung: Baum- und Sterntopologie



Adresse 008



VILLA AIS



Adresse 007



VILLA AIS



Adresse 006



VILLA AIS

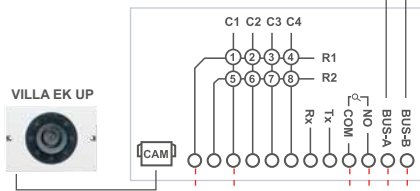
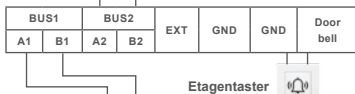
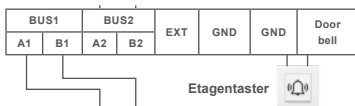
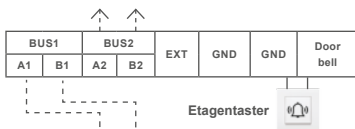


MONTEGE UND INSTALLATION

VERDRAHTUNGSBEISPIEL

Video-Türsprechanlage

- 3-Familien-Haus
- max. 8 Wohneinheiten (WE) mit bis zu je 4 Innenstationen
- Verdrahtung: Baum-Technologie



Klingelanschluss
siehe Seite 11

Türöffneranschluss
siehe Seite 20 – 21

HINWEIS: Setzen Sie den Abschlusswiderstand, wenn VILLA M am Ende eines Videostranges installiert ist. Der DIP-Schalter Nr. 2 muss hierbei auf ON stehen.



Master



Adresse 003



Master



Adresse 002



Master



Adresse 001



VILLA NG Netzgerät



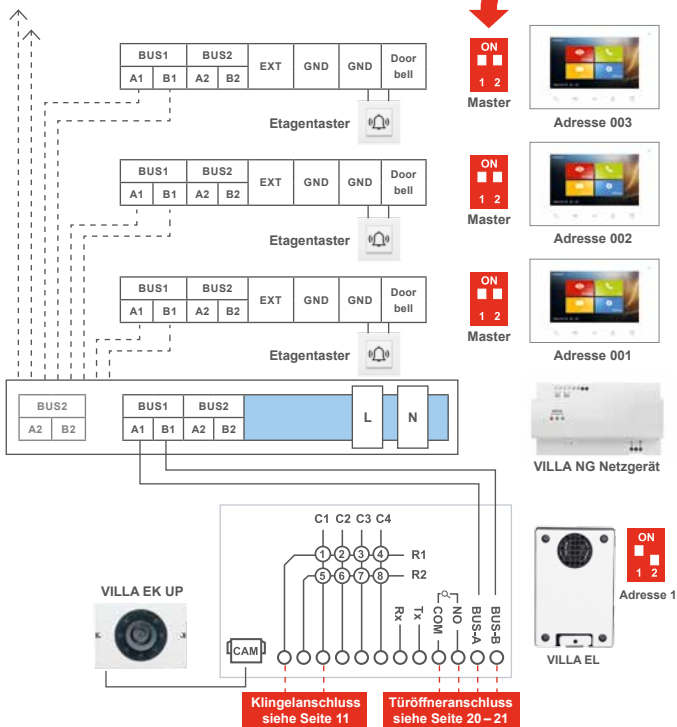
Adresse 1



Video-Türsprechanlage

- 3-Familien-Haus
- max. 8 Wohneinheiten (WE) mit bis zu je 4 Innenstationen
- Verdrahtung: Stern-Technologie

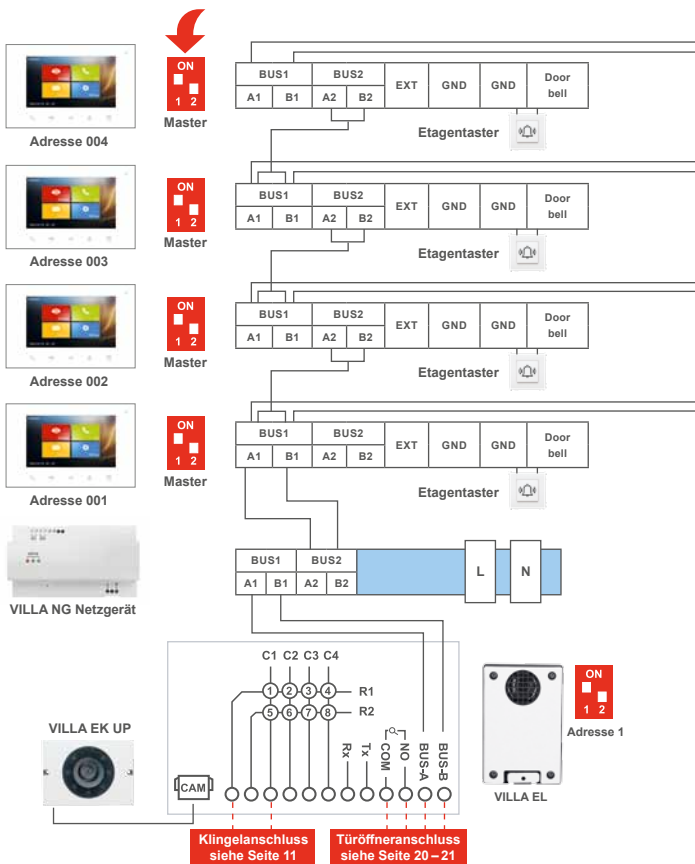
HINWEIS: Setzen Sie den Abschlusswiderstand, wenn VILLA M am Ende eines Videostranges installiert ist. Der DIP-Schalter Nr. 2 muss hierbei auf ON stehen.





MONTAGE UND INSTALLATION

VERDRAHTUNGSBEISPIEL

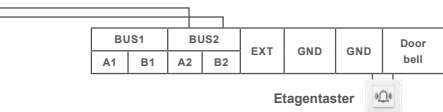
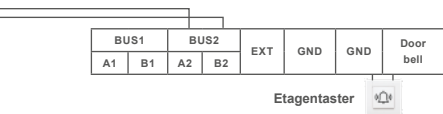
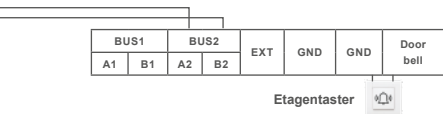
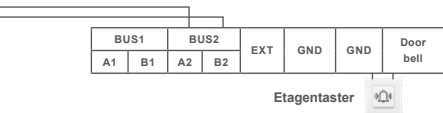




Video-Türsprechanlage

- 1- bis 8-Familien-Haus
- max. 8 Wohneinheiten (WE) mit bis zu je 4 Innenstationen
- Verdrahtung: Baumtopologie

HINWEIS: Setzen Sie den Abschlusswiderstand, wenn VILLA M am Ende eines Videostranges installiert ist. Der DIP-Schalter Nr. 2 muss hierbei auf ON stehen.



Adresse 008



Adresse 007



Adresse 006



Adresse 005

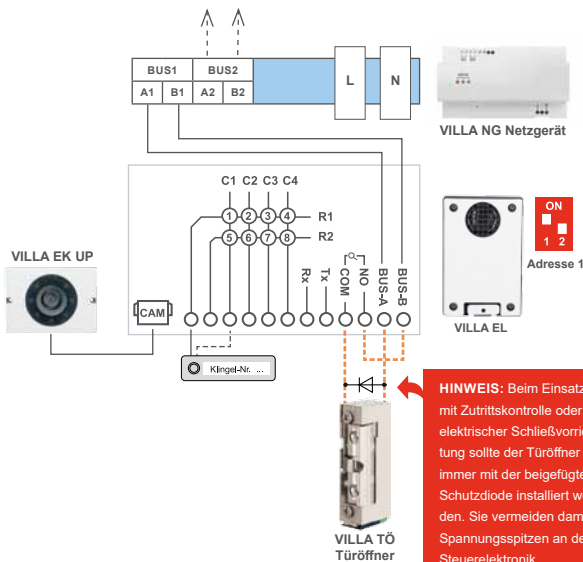


MONTAGE UND INSTALLATION

ANSCHLUSS EINES TÜRÖFFNERS



Türöffnerbetrieb über vorhandene Bussspannung.
Ausschließlich mit dem Türöffner VILLA TÖ möglich.

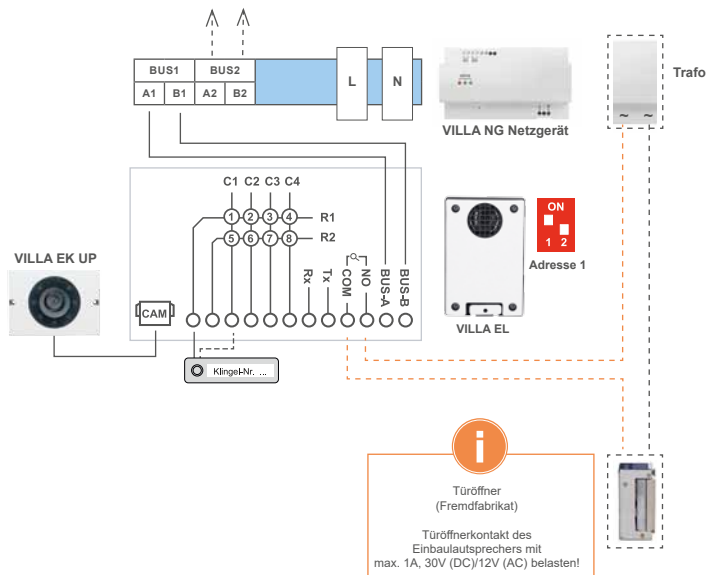


HINWEIS: Beim Einsatz mit Zutrittskontrolle oder elektrischer Schließvorrichtung sollte der Türöffner immer mit der beigefügten Schutzdiode installiert werden. Sie vermeiden damit Spannungsspitzen an der Steuerelektronik.

Bitte berücksichtigen Sie bei der Diode die Polung. Ansonsten ist der Türöffner ohne Funktion!



Türöffnerbetrieb über einen separaten Klingeltrafo möglich.





KONFIGURATION

INBETRIEBNAHME



WARNUNG! Lebensgefahr durch elektrischen Schlag.

Beachten Sie bei Arbeiten an Anlagen mit Netzanschluss von 230 V Wechselspannung die Sicherheitsanforderungen nach DIN VDE 0100.

- ▶ Installieren Sie die Geräte der Anlage vollständig.
- ▶ Schalten Sie die Netzspannung ein.



- Das Gerät hat keinen separaten Ein-/Ausschalter. Nachdem die Stromzufuhr hergestellt worden ist, startet das Gerät automatisch.
- Grundsätzlich ist bei Installation- und Wartungsarbeiten die Anlage spannungsfrei zu schalten.
- Nach dem Anschluss einer neuen Anlagenkomponente und nach Änderungen in der Konfiguration ist es erforderlich, die Anlage für ca. 10 Sekunden spannungsfrei zu schalten.



INFORMATIONEN

REINIGUNG



ACHTUNG! Funktionsverlust durch Kurzschluss und Korrosion.

Wasser und Reinigungsmittel können in das Gerät eindringen. Elektronische Bauteile können durch Kurzschluss und Korrosion beschädigt werden. Vermeiden Sie das Eindringen von Wasser und Reinigungsmitteln in das Gerät. Reinigen Sie das Gerät mit einem trockenen oder angefeuchteten Tuch.



ACHTUNG! Beschädigung der Geräteoberfläche.

Verwenden Sie keine aggressiven und kratzende Reinigungsmittel, die die Oberfläche beschädigen können. Entfernen Sie stärkere Verschmutzungen mit einem pH-neutralen Reinigungsmittel.



INFORMATIONEN

KONFORMITÄTSEKTLÄRUNG



Konformitätserklärungen können Sie unter info@hhg-elektro.de anfordern.

ENTSORGUNGSHINWEISE



Entsorgen Sie das Gerät getrennt vom Hausmüll über eine Sammelstelle für Elektronikschrott. Die zuständige Sammelstelle erfragen Sie bitte bei Ihrer Gemeindeverwaltung.



Entsorgen Sie die Verpackungsteile getrennt in Sammelbehältern für Pappe und Papier bzw. Kunststoff.

GEWÄHRLEISTUNG

Unsere Verkaufs- und Lieferbedingungen können Sie unter info@hhg-elektro.de anfordern.

SERVICE

Fragen richten Sie bitte per E-Mail an info@hhg-elektro.de.

Hauptsitz HHG GmbH ■ Am Farnbach 7 ■ D-90556 Cadolzburg

HHG GmbH Service Deutschland

info@hhg-elektro.de ■ www.hhg-elektro.de

Technische Hotline: 09103-71371-112

Technische Änderungen vorbehalten.

VILLA EL

11/2021. TECHNISCHE ÄNDERUNGEN VORBEHALTEN.



HHG GmbH ■ Am Farnbach 7 ■ D-90556 Cadolzburg
E-Mail: info@hhg-elektro.de ■ www.hhg-elektro.de
Technische Hotline: 09103-71371-112