

LED-Strahler Plug & Light

Art.-Nr.: PL S1 D05.., PL S1 WD05..

Bedienungsanleitung

1 Sicherheitshinweise

Diese Anleitung ist Bestandteil des Produktes und muss beim Endkunden verbleiben.

Erstickungsgefahr durch Verschlucken von Kleinteilen. Sicherstellen, dass die Magnete für die Demontage eines Lichtaufsatzes nicht in die Hände von Kindern gelangen.

Das Produkt enthält einen Magneten, der die Funktionen von elektronischen Implantaten z.B. Herzschrittmachern und Insulinpumpen stören kann.

Personen mit elektronischen Implantaten sollten das Produkt nicht körpernah tragen, z.B. in Hosens- oder Hemdtasche. Mindestabstand von 10 cm zwischen Produkt und elektronischen Implantaten einhalten.

Das Produkt enthält einen Magneten, der elektronische Geräte wie z.B. Laptops, Hörgeräte und Datenträger wie z.B. Kreditkarten, außerdem mechanische Uhren und Lautsprecher beschädigen kann.

Mindestabstand von 10 cm zwischen Produkt und den genannten Geräten und Datenträgern einhalten.

2 Bestimmungsgemäßer Gebrauch

- Lichtaufsatz für die Beleuchtung im Innenbereich in den Varianten Monochrom (einfarbiges Licht) und Warmdimmen
- Betrieb mit der Lichtsteckdose des Plug & Light Systems
- Montage an Wand oder Decke durch Aufstecken auf Lichtsteckdose des Plug & Light Systems

3 Produkteigenschaften

- Monochrom: Dimmen mit geeigneten LED-Dimmer bei konstanter Farbtemperatur von 2700 K
- Warmdimmen: Ändern der Farbtemperatur zwischen 2700 K und 4000 K mit gleichzeitiger Helligkeitszunahme von Minimum zum Maximum, mit geeignetem LED-Dimmer
- Symmetrische Optik, Abstrahlwinkel von 35°
- Flackerfreies Licht über den gesamten Dimmbereich
- Lichtaufsatz im laufenden Betrieb wechselbar
- Verstellbarer Blendvorsatz über 3 Raststufen (5, 10 und 15 mm)
- Schwenkbar um 90°
- Stufenlos drehbar um 360°

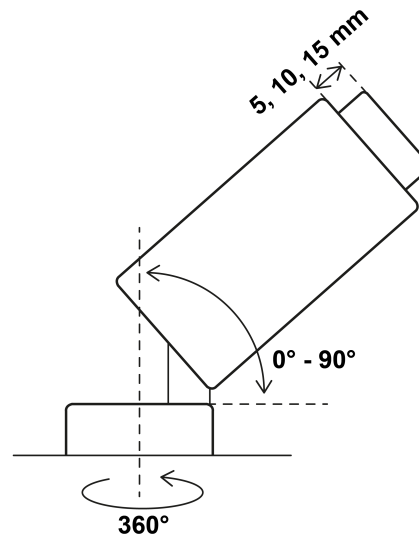


Bild 1

4 Reinigung

Zum Reinigen des Lichtaufsatzes keine aggressiven oder scheuernden Reinigungsmittel verwenden!

Lichtaufsatz vor dem Reinigen ausschalten und abkühlen lassen und anschließend mit einem angefeuchteten weichen Tuch reinigen.

Kunstglas-Optiken mit einem trockenen weichen Mikrofasertuch vorsichtig abwischen. Zur gründlichen Reinigung Mikrofasertuch mit Isopropanol oder Optik-Reiniger tränken.

5 Lampen

Die LED-Lampen innerhalb des Lichtaufsatzes sind nicht auswechselbar. Bei Defekt ganzen Lichtaufsatz austauschen.

6 Montage

Lichtaufsatz montieren

Der Lichtaufsatz wird auf der Lichtsteckdose mittels eines starken Magneten und zusätzlich über eine mechanische Verriegelung befestigt.

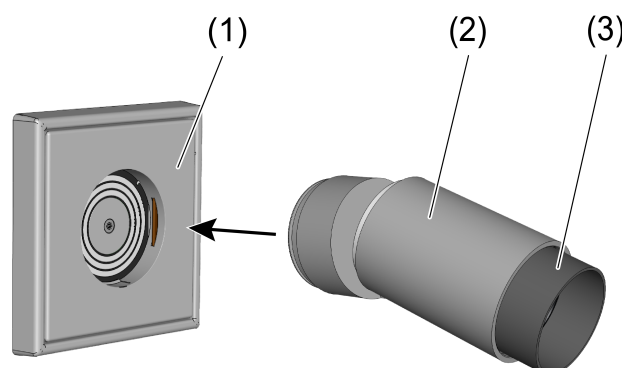


Bild 2: Lichtaufsatz montieren

Voraussetzung: Die Lichtsteckdose ist elektrisch angeschlossen und montiert.

- Lichtaufsatz (2) auf die montierte Lichtsteckdose (1) aufsetzen (Bild 2).

Blendvorsatz verstellen

Der Blendvorsatz kann in 3 Raststufen (5, 10 und 15 mm) verstellt werden.

- Um den Blendvorsatz (3) des Lichtaufsatzes in die nächste Stufe zu verstellen, Blendvorsatz schieben oder ziehen.

7 Demontage

Die mechanische Sicherung muss mittels eines Magneten (Zubehör) entriegelt werden.

Lichtaufsatz demontieren

- Magnet (5) auf Höhe der Markierung (4) auf die Abdeckung am Lichtaufsatz aufsetzen (Bild 3).
 - Magnet in Richtung Markierung nach außen ziehen bis ein Klicken zu hören ist.
 - Lichtaufsatz abziehen.
- i** Magnet erst entfernen, nachdem der Lichtaufsatz demontiert ist.
- i** Wenn der Lichtaufsatz nach unten geneigt wird, kann er leichter abgezogen werden.

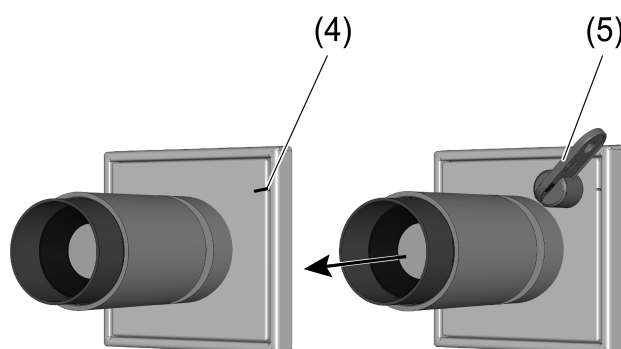


Bild 3: Lichtaufsatz demontieren

8 Technische Daten

| | |
|--------------------------------|------------------------------------------------------|
| Nennspannung | DC 12 V SELV |
| Leistungsaufnahme | 5,6 W |
| Anschluss | Elektrische Kopplung über vergoldete Schleifkontakte |
| Schutzart | IP 20 |
| Schutzklasse | III |
| Umgebungstemperatur | +5 ... 25°C |
| Lager- und Transporttemperatur | -25 ... 70°C |
| Rel. Feuchte (Lager/Transport) | max. 93 % (Keine Betauung) |
| Durchmesser | 42 mm |
| Länge | 80 mm (ohne Blende) 85 - 95 mm (mit Blende) |
| Gehäusematerial | Aluminium / Kunststoff |

9 Zubehör

| | |
|------------------------------------------------|----------------------|
| Spannungsversorgung Plug & Light | Art.-Nr. PL 08 U |
| Lösemagnet | Art.-Nr. PL MAGNET01 |
| Abdeckung für Spannungsversorgung Plug & Light | Art.-Nr. PL..DMS.. |

10 Gewährleistung

Die Gewährleistung erfolgt im Rahmen der gesetzlichen Bestimmungen über den Fachhandel.

ALBRECHT JUNG GMBH & CO. KG

Volmestraße 1
58579 Schalksmühle
GERMANY

Telefon: +49 2355 806-0
Telefax: +49 2355 806-204
kundencenter@jung.de
www.jung.de