

**KNX Taster Universal 1fach**

Art.-Nr.: ..10911ST

**KNX Taster Universal 2fach**

Art.-Nr.: ..10921ST

**KNX Taster Standard 1fach**

Art.-Nr.: ..10711ST

**KNX Taster Standard 2fach**

Art.-Nr.: ..10721ST

**KNX Taster Erweiterung 1fach**

Art.-Nr.: ..10911TE

**KNX Taster Erweiterung 2fach**

Art.-Nr.: ..10921TE

**Bedienungsanleitung****1 Sicherheitshinweise**

Montage und Anschluss elektrischer Geräte dürfen nur durch Elektrofachkräfte erfolgen.

Schwere Verletzungen, Brand oder Sachschäden möglich. Anleitung vollständig lesen und beachten.

Diese Anleitung ist Bestandteil des Produktes und muss beim Endkunden verbleiben.

## 2 Geräteaufbau

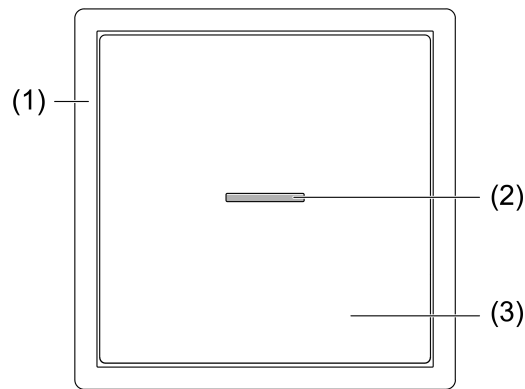


Bild 1: Geräteaufbau 1fach

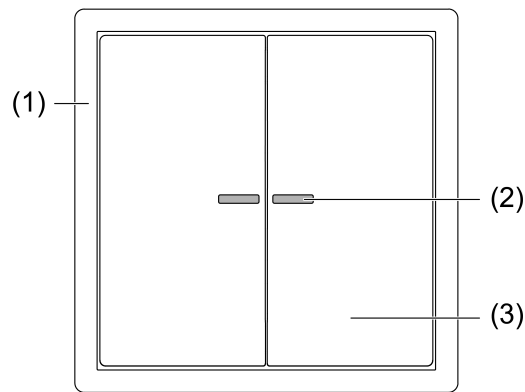


Bild 2: Geräteaufbau 2fach

- (1) Design-Rahmen (Zubehör)
- (2) Status-LED
- (3) Bedienwippen (Zubehör)

### 3 Funktion

#### Systeminformation

Dieses Gerät ist ein Produkt des KNX Systems und entspricht den KNX Richtlinien. Detaillierte Fachkenntnisse durch KNX Schulungen werden zum Verständnis vorausgesetzt.

Die Funktion des Gerätes ist softwareabhängig. Detaillierte Informationen über Softwareversionen und jeweiligen Funktionsumfang sowie die Software selbst sind der Produktdatenbank des Herstellers zu entnehmen.

Das Gerät ist updatefähig. Firmware-Updates können komfortabel mit der Jung ETS Service-App (Zusatzsoftware) durchgeführt werden.

Das Gerät ist KNX Data Secure fähig. KNX Data Secure bietet Schutz vor Manipulation in der Gebäudeautomation und kann im ETS-Projekt konfiguriert werden. Detaillierte Fachkenntnisse werden vorausgesetzt. Zur sicheren Inbetriebnahme ist ein Gerätezertifikat erforderlich, das auf dem Gerät angebracht ist. Im Zuge der Montage ist das Gerätezertifikat vom Gerät zu entfernen und sicher aufzubewahren.

Planung, Installation und Inbetriebnahme des Gerätes erfolgen mit Hilfe der ETS ab Version 5.7.3.

#### Bestimmungsgemäßer Gebrauch

- Bedienen von Verbrauchern, z. B. Licht ein/aus, Dimmen, Jalousien auf/ab, Helligkeitswerte, Temperaturen, Farbwerte, Abrufen und Abspeichern von Szenen etc.
- Montage in Gerätedose nach DIN 49073

#### Produkteigenschaften

- Bedienkonzept (Wippe oder Taste) für jede Bedienfläche einstellbar
- Tastenauswertung (Einflächenbedienung oder Zweiflächenbedienung) einstellbar
- Eine oder zwei Funktionen pro Bedienfläche
- Integrierter Busankoppler

Je nach Ausführung:

- Komplettierung mit 1fach- oder 2fach-Wippe

Universal:

- Alarmmeldung, optional mit Quittierung durch Betätigung mit beliebiger Taste
- Sperren oder Funktionsumschaltung aller oder einzelner Tastenfunktionen möglich
- Helligkeit der Status-LED einstellbar
- Messung der Raumtemperatur
- Eine Status-LED pro Bedienfläche - rot, grün oder blau einstellbar
- Anschluss einer Taster Erweiterung möglich
- Anschluss von externen Schaltkontakten möglich

Standard:

- Eine Status-LED pro Bedienfläche - rot

Erweiterung:

- Anschluss an Taster Universal möglich
- Ausführung als 1fach oder 2fach Wippe ohne Status-LED

## 4 Energiesparmodus

Optional schaltet das Gerät nach einer eingestellten Zeit oder durch ein externes Telegramm in den Energiesparmodus. Im Energiesparmodus sind alle LED-Funktionen ausgeschaltet.

Das Gerät verlässt den Energiesparmodus - je nach Programmierung - bei Bedienung oder durch ein externes Telegramm.

- i** Tasten- oder Wippenbedienungen bei aktiviertem Energiesparmodus werden unmittelbar ausgeführt.

## 5 Bedienung

Die Bedienung von Funktionen oder elektrischen Verbrauchern ist für jedes Gerät individuell einstellbar:

Bedienkonzept	Einflächenbedienung	Zweiflächenbedienung
Wippenfunktion	-	Jede Wippe kann eine individuelle Funktion ausführen.
Tastenfunktion	Zwei übereinander liegende Tasten führen die gleiche Funktion aus.	Jede Taste kann eine individuelle Funktion ausführen.

- i** Universal: Bei den Wippenfunktionen Dimmen, Jalousie und 2-Kanal Bedienung kann eine vollflächige Bedienung programmiert werden, welche eine weitere Funktion auslösen kann.

### Funktion oder Verbraucher bedienen

- Schalten: Taste/Wippe kurz drücken
- Dimmen: Taste/Wippe lang drücken
- Jalousie fahren: Taste/Wippe lang drücken
- Jalousie anhalten oder verstellen: Taste/Wippe kurz drücken
- Wert setzen: Taste/Wippe kurz drücken
- Wert verstellen: Taste/Wippe lang drücken
- Szene aufrufen: Taste/Wippe kurz drücken
- Szene speichern: Taste/Wippe lang drücken
- Kanal 1 bedienen: Taste/Wippe kurz drücken
- Kanal 2 bedienen: Taste/Wippe lang drücken
- Reglernebenstelle bedienen: Taste/Wippe kurz drücken

## 6 Informationen für Elektrofachkräfte



### GEFAHR!

Lebensgefahr durch elektrischen Schlag.

Spannungsführende Teile in der Einbaumgebung abdecken.

### 6.1 Montage und elektrischer Anschluss

Gerät montieren und anschließen (Bild 3)

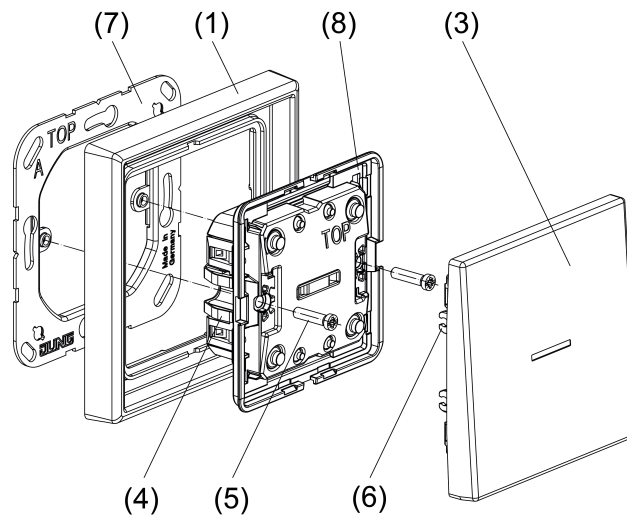


Bild 3: Gerät montieren

- (1) Design-Rahmen
- (3) Bedienwippe (oben = schmale Seite)
- (4) Haltefeder
- (5) Schraube
- (6) Halteklemme
- (7) Tragrings
- (8) Gerätemodul



### GEFAHR!

Gefahr durch elektrischen Schlag

Bei Montage mit 230 V-Steckdosen unter einer gemeinsamen Abdeckung besteht im Fehlerfall Gefahr durch elektrischen Schlag.

Zur Befestigung am Tragrings ausschließlich die beiliegenden Kunststoffschrauben verwenden.

- Tragrings lagerichtig auf eine Gerätedose montieren.
- i** Kennzeichnung **TOP** = oben und Kennzeichnung **A** = vorne beachten.
- i** Beiliegende Dosenschrauben verwenden.
- Gerät mit KNX Anschlussklemme an KNX anschließen (rot = +, schwarz = -).
- Optional: Taster Erweiterung (siehe Zubehör) an Verbindungsklemme anschließen (Bild 4).

- Optional: Externe Schaltkontakte (z.B. Installationstaster oder Reed-Kontakte) an Verbindungsklemme anschließen (Bild 5).
- Bei Secure-Betrieb: Es wird empfohlen, das Secure-Zertifikat vom Gerät zu entfernen.
- Gerät auf den Tragrings aufstecken.
- Optional: Gerät am Tragrings verschrauben. Die Kunststoffschrauben nur leicht anziehen.
- Bedienwippen aufrasten.
- i** Die zum Gerät passenden Bedienwippen sind separat zu bestellen (siehe Zubehör).
- i** Das Gerät sollte in eine luftdichte Gerätedose eingesetzt werden. Durch Zugluft werden falsche Temperaturwerte gemessen.

**Taster Erweiterung anschließen (Bild 4)**

- i** Nur bei Taster Universal möglich.
- Taster Erweiterung mit separater Leitung (z.B. J-Y(St)Y 2×2×0,8) an Taster Universal anschließen. Farbcodierung beachten: Schwarz = SW, Rot = RT, Weiß = WS, Gelb = GE. Die Anschluss-Klemmenblöcke liegen der Taster Erweiterung bei.
- i** Zulässige Leitungslänge (max. 30 m) nicht überschreiten.
- i** Pro Taster Universal darf eine Taster Erweiterung angeschlossen werden.
- i** Keine externen Spannungen anschließen.

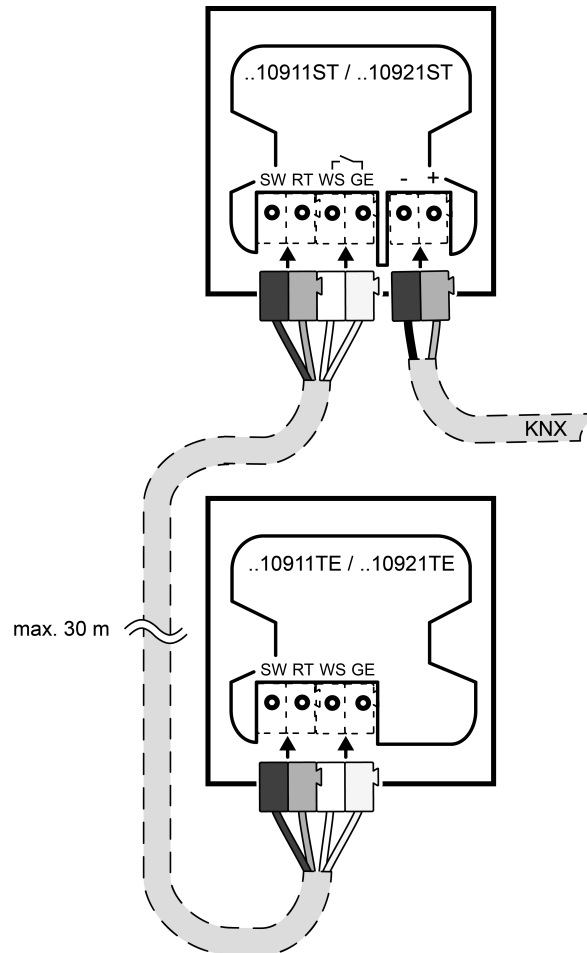


Bild 4: Taster Erweiterung anschließen

### Externe Schaltkontakte anschließen (Bild 5)

- i** Nur bei Taster Universal möglich.
- Externe Schaltkontakte (z.B. Installationstaster oder Reed-Kontakte) mit separater Leitung (z.B. J-Y(St)Y 2×2×0,8) an Taster Universal (Klemme  $\swarrow$  / WS GE) anschließen. Eine passende Anschlussklemme ist als Zubehör erhältlich (2050GEWS).
- i** Zulässige Leitungslänge (max. 30 m) nicht überschreiten.
- i** Bis zu 20 externe Schaltkontakte können in Parallel- oder in Reihenschaltung abgeschlossen werden.
- i** Keine externen Spannungen anschließen.

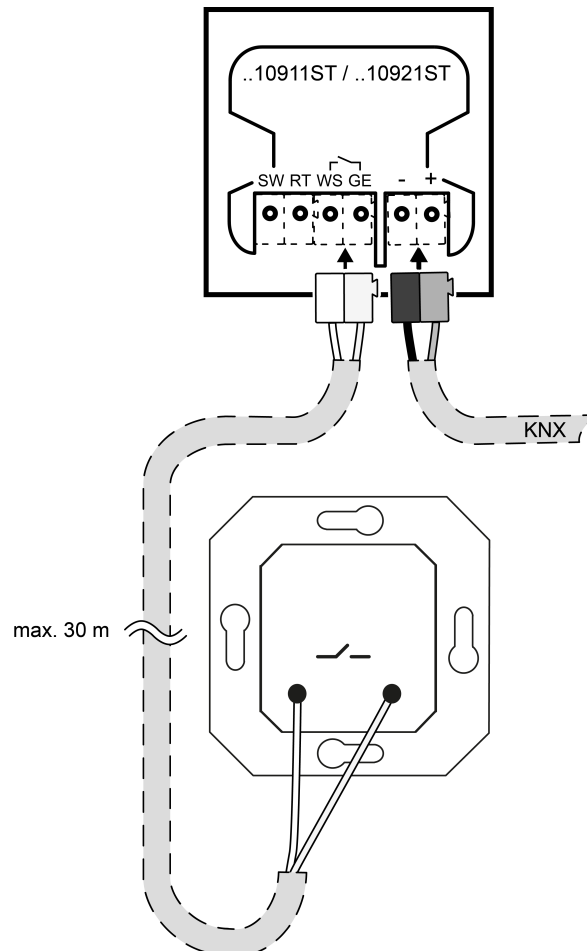


Bild 5: Installationstaster anschließen



## 6.2 Inbetriebnahme

### Voraussetzungen bei Secure-Betrieb

- Dediziertes Applikationsprogramm ist erforderlich.
- Sichere Inbetriebnahme ist in der ETS aktiviert.
- Gerätezertifikat eingegeben/eingescannt bzw. dem ETS-Projekt hinzugefügt. Es wird empfohlen, zum Scannen des QR-Codes eine hochauflösende Kamera zu verwenden.
- Alle Passwörter dokumentieren und sicher aufbewahren.

### Physikalische Adresse und Applikationsprogramm programmieren

- i** Projektierung und Inbetriebnahme mit ETS ab Version 5.7.3.

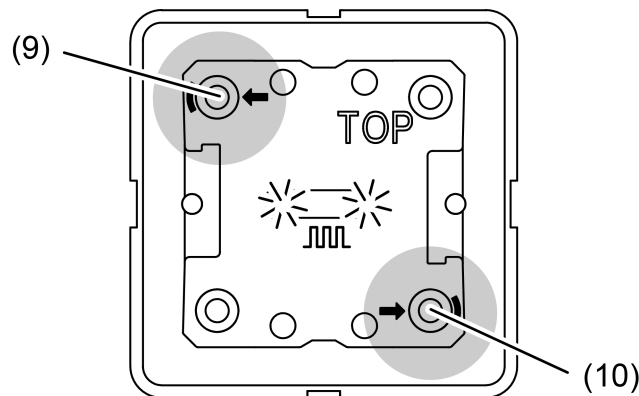


Bild 6: Tasten zur Aktivierung des Programmiermodus

- i** Aktivierung des Programmiermodus ohne aufgesteckte Wippen.

Voraussetzung: Das Gerät ist angeschlossen und betriebsbereit.

- Programmiermodus aktivieren: Taste oben links (9) drücken und halten. Anschließend Taste unten rechts (10) drücken (Bild 6).  
Die Status-LED blinken schnell (ca. 8 Hz). Programmiermodus ist aktiviert.
- Physikalische Adresse in das Gerät laden.  
Die Status-LED kehren in den vorherigen Zustand – aus, ein oder blinken –zurück.  
Physikalische Adresse ist programmiert.
- Gerät mit physikalischer Adresse beschriften.
- Applikationsprogramm in das Gerät laden.

- i** Während das Applikationsprogramm programmiert wird, blinken die Status-LED langsam (ca. 0,75 Hz). Sobald der Programmiervorgang erfolgreich abgeschlossen ist, führen die Status-LED ihre parametrisierte Funktion aus.

- i** Wenn das Gerät kein – oder ein falsches – Applikationsprogramm enthält, blinken beide Status-LED langsam (ca. 0,75 Hz).

### Safe-State-Mode

Der Safe-State-Mode stoppt die Ausführung des geladenen Applikationsprogramms.

- i** Lediglich die Systemsoftware des Gerätes arbeitet noch. ETS-Diagnosefunktionen und das Programmieren des Gerätes sind möglich.

### Safe-State-Mode aktivieren

- Busspannung ausschalten.
- Taste oben links und Taste unten rechts (Bild 6) drücken und halten.
- Busspannung einschalten.  
Der Safe-State-Mode ist aktiviert. Die Status-LED blinken langsam (ca. 1 Hz).

- i** Die Tasten oben links und unten rechts erst dann loslassen, wenn die LED blinken.

### Safe-State-Mode deaktivieren

- Busspannung ausschalten oder ETS-Programmierungsvorgang durchführen.

### Master-Reset

Der Master-Reset setzt das Gerät in die Grundeinstellungen zurück (physikalische Adresse 15.15.255, Firmware bleibt erhalten). Die Geräte müssen anschließend mit der ETS neu in Betrieb genommen werden.

Bei Secure-Betrieb: Ein Master-Reset deaktiviert die Gerätesicherheit. Das Gerät kann mit dem Gerätezertifikat anschließend erneut in Betrieb genommen werden.

### Master-Reset durchführen

Voraussetzung: Der Safe-State-Mode ist aktiviert.

- Taste oben links und Taste unten rechts (Bild 6) drücken und für > 5 Sekunden halten.  
Das Gerät führt einen Master-Reset durch. Die Status-LED blinken schnell (ca. 4 Hz).  
Das Gerät startet neu. Die Status-LED blinken langsam (ca. 0,75 Hz).

- i** Die Tasten oben links und unten rechts erst dann loslassen, wenn die LED blinken.

### Gerät auf Werkseinstellungen zurücksetzen

Mit der ETS Service-App können Geräte auf Werkseinstellungen zurückgesetzt werden. Diese Funktion nutzt die im Gerät enthaltene Firmware, die zum Zeitpunkt der Auslieferung aktiv war (Auslieferungszustand). Durch das Zurücksetzen auf Werkseinstellungen verlieren die Geräte ihre physikalische Adresse und Konfiguration.

### Blinkfrequenzen der Status-LED

Status-LED Zustand	Blinkfrequenz
Applikation entladen/gestoppt	ca. 0,75 Hz
Safe-State-Mode	ca. 1 Hz
Blinken Statusanzeige	ca. 2 Hz
Alarmmeldung	ca. 2 Hz
Master-Reset	ca. 4 Hz
Programmiermodus	ca. 8 Hz
Vollflächige Bedienung	ca. 8 Hz

## 6.3 Demontage

### Demontage der Bedienwippen (Bild 7)

Die Bedienwippen können mit einem Demontagekeil oder einem Schraubendreher (Bild 8) demontiert werden.

**i** Die Aussparungen sind für eine Klingenbreite bis zu 4 mm vorgesehen.

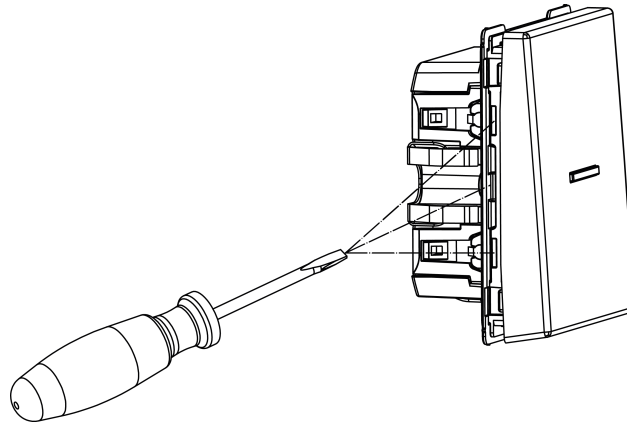


Bild 7: Wippdemontage von der Seite

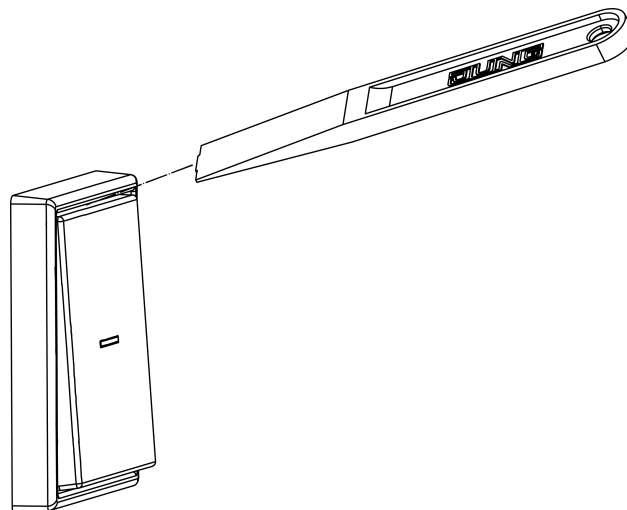


Bild 8: Wippdemontage von oben

## 7 Technische Daten

### KNX

KNX Medium	TP256
Sicherheit	X-Mode
Inbetriebnahme-Modus	S-Mode
Nennspannung	DC 21 ... 32 V SELV

### Stromaufnahme KNX

ohne Taster Erweiterung oder externe Schaltkontakte	4,9 ... 8,2 mA
mit Taster Erweiterung	6,6 ... 9,4 mA
mit externen Schaltkontakten	7,7 ... 11,0 mA

Anschlussart KNX	Standard-Anschlussklemme
Anschlussleitung KNX	EIB-Y (St)Y 2x2x0,8
Schutzklasse	III

### Anschluss Taster Erweiterung (siehe Zubehör)

Anzahl	1
Leitungstyp	J-Y(St)Y 2x2x0,8
Leitungslänge	max. 30 m

### Anschluss externe Schaltkontakte

Anzahl	max. 20
Leitungstyp	J-Y(St)Y 2x2x0,8
Leitungslänge	max. 30 m

### Umgebungsbedingungen

Umgebungstemperatur	-5 ... +45 °C
Lager-/ Transporttemperatur	-25 ... +70 °C

## 8 Zubehör

KNX Taster Erweiterung 1fach	Art.-Nr. ...10911TE
KNX Taster Erweiterung 2fach	Art.-Nr. ...10921TE
Wippe für KNX Taster 1fach	Art.-Nr. ...101..
Wippe für KNX Taster 2fach	Art.-Nr. ...102..

## 9 Gewährleistung

Die Gewährleistung erfolgt im Rahmen der gesetzlichen Bestimmungen über den Fachhandel.

### **ALBRECHT JUNG GMBH & CO. KG**

Volmestraße 1  
58579 Schalksmühle  
GERMANY

Telefon: +49 2355 806-0  
Telefax: +49 2355 806-204  
kundencenter@jung.de  
www.jung.de