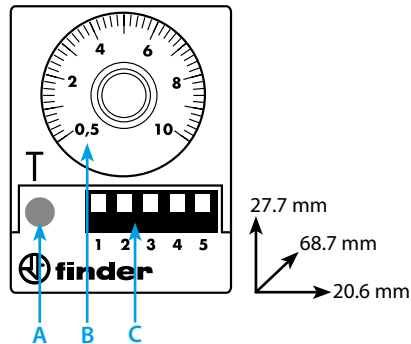




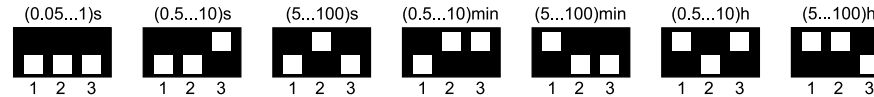
85.02/03/04

	85.0x.x.xxx.0000 0.012 12 V AC/DC 0.024 24 V AC/DC 0.048 48 V AC/DC 0.125 (110...125)V AC/DC 8.240 (230...240)V AC $U_{min}-U_{max}$ (0.85-1.1) U_N
	P 2 VA/2 W
	85.02 - 2 CO (DPDT) - 10 A 250 V AC 85.03 - 3 CO (3PDT) - 10 A 250 V AC 85.04 - 4 CO (4PDT) - 7 A 250 V AC
	AC1 2500 VA 1750 VA (85.04) AC15 (230 V AC) 500 VA 350 VA (85.04) (M) (230 V AC) 0.37 kW 0.125 kW (85.04) DC1 (30/110/220)V (10/0.25/0.12)A (7/0.25/0.12)A (85.04)
	(-20...+60)°C
IP40	

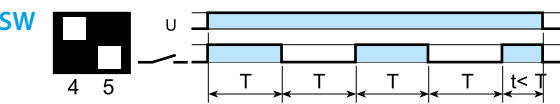
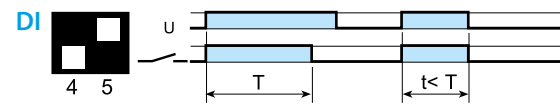
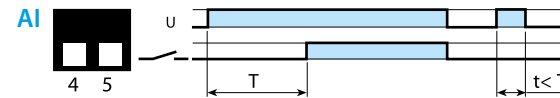
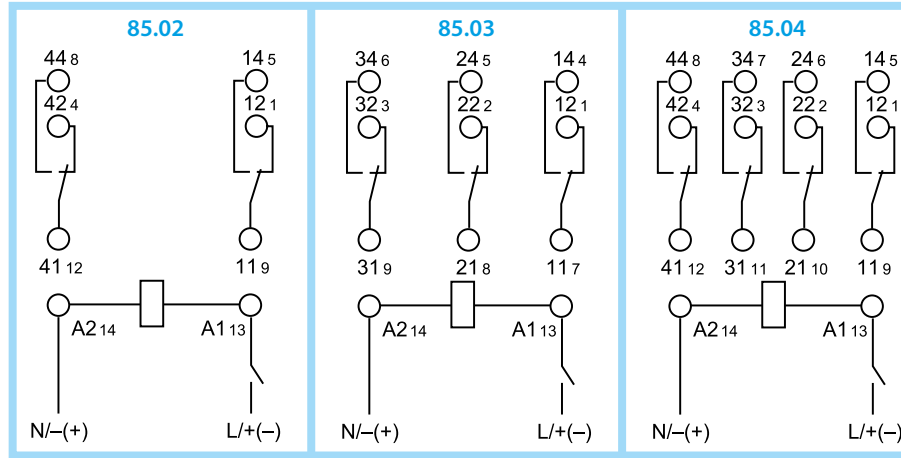
1



2



3



DEUTSCH

85.02/03/04
MINIATUR-ZEITRELAIS

1 FRONTANSICHT

A LED:

- Langsam blinkend: Betriebsspannung liegt an, Ausgangsrelais nicht erregt
- Schnell blinkend: Betriebsspannung liegt an, Ausgangsrelais nicht erregt, Zeit läuft
- Dauerlicht: Betriebsspannung liegt an, Ausgangsrelais eingeschaltet

B Zeiteinstellung

C Dip Schalter für Zeitbereiche und Funktionen

2 ZEITBEREICHE

Zeitbereichs-Wahlschalter (Tmin...Tmax)

3 ANSCHLUSSBEISPIELE UND FUNKTION

BEACHTEN Die Zeit und die Funktion muss vor dem Anlegen der Betriebsspannung gewählt werden

AI Ansprechverzögerung

DI Einschaltwischer

GI Impulsgeber (0,5s) nach einstellbarer Verzögerung

SW Symmetrischer Blinkgeber (impulsbeginnend)

WEITERE DATEN

Wiederbereitschaftsdauer: ≤20 ms.

Für Fassungen der Serie 94.

BETRIEBSBEDINGUNGEN

In Übereinstimmung mit der EMV Direktive 89/336/EEC haben die Zeitrelais einen Festigkeit gegen eingekoppelten und leitungsgebundenen Störungen die höher sind als Anforderungen in der Vorschrift EN 61812-1. Unabhängig hiervon geben Transformatoren, Motoren, Schütze und starkstromführende Leitungen Störungen ab, die die Elektronik des Zeitrelais zerstören kann.

Aus diesem Grunde sind die Leitungen zu den Anschlüssen A1, A2 und B1 so kurz wie möglich zu halten. Falls erforderlich sind die Zeitrelais mit einer entsprechenden RC-Kombination, einem Varistor oder einem Überspannungsschutz zu beschalten.