

Tastsensor-Modul 24 V AC/DC, 1fach

Art.-Nr. : 4212 TSM

Tastsensor-Modul 24 V AC/DC, 2fach

Art.-Nr. : 4224 TSM

Tastsensor-Modul 24 V AC/DC, 3fach

Art.-Nr. : 4236 TSM

Tastsensor-Modul 24 V AC/DC, 4fach

Art.-Nr. : 4248 TSM

Bedienungsanleitung

1 Sicherheitshinweise



Montage und Anschluss elektrischer Geräte dürfen nur durch Elektrofachkräfte erfolgen.

Schwere Verletzungen, Brand oder Sachschäden möglich. Anleitung vollständig lesen und beachten.

Gefahr durch elektrischen Schlag. Bei Installation und Leitungsverlegung die für SELV-Stromkreise geltenden Vorschriften und Normen einhalten.

Ausschließlich beiliegende Kunststoffschrauben verwenden. Gerätedefekt durch elektrostatische Entladung möglich.

Diese Anleitung ist Bestandteil des Produktes und muss beim Endkunden verbleiben.

2 Geräteaufbau

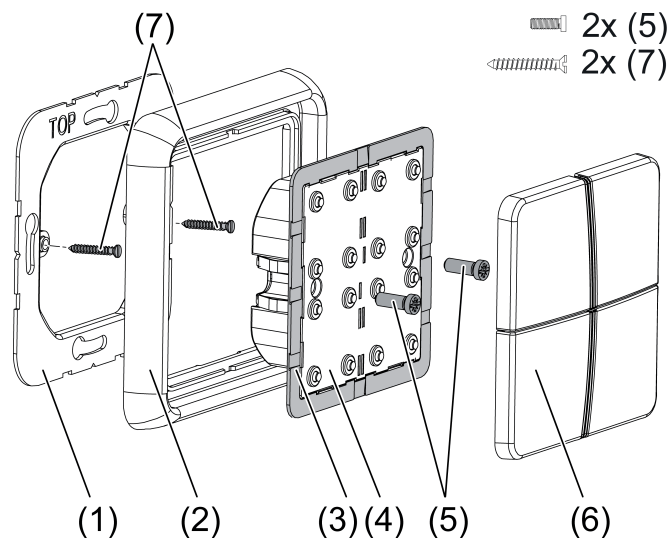


Bild 1: Geräteaufbau

- (1) Tragrings
- (2) Rahmen
- (3) Adapterrahmen, optional
- (4) Tastsensor-Modul
- (5) Kunststoffschrauben
- (6) Tasten
- (7) Dosenschrauben

3 Funktion

Bestimmungsgemäßer Gebrauch

- Anschluss an Relaisstation Universal (siehe Kapitel 5.2. Zubehör) oder andere SELV-Steuersysteme.
- Einbau in Gerätedose nach DIN 49073.

Produkteigenschaften

- Funktionen: Schalten, Tasten, Jalousiesteuerung in Verbindung mit Steuersystemen.
 - Komplettierung mit Tastensatz
 - Zwei rote Status-LED pro Taste
- i** Bei Verwendung dieser Tastsensoren mit dem PHC-System der Firma PEHA kann die Funktion der Rückmelde-LED nicht gewährleistet werden. Bitte wenden Sie sich an unsere technische Beratung.

4 Informationen für Elektrofachkräfte

4.1 Montage und elektrischer Anschluss



GEFAHR!

Elektrischer Schlag bei Berühren spannungsführender Teile.

Elektrischer Schlag kann zum Tod führen.

Vor Arbeiten an Gerät oder Last alle zugehörigen Leitungsschutzschalter freischalten. Spannungsführende Teile in der Umgebung abdecken!

Adapterrahmen aufrasten

Für CD-Programme wird ein Adapterrahmen benötigt.

- Adapterrahmen (3) lagerichtig von vorn auf das Tastsensor-Modul (4) aufrasten (Bild 1). Kennzeichnung **TOP** = oben beachten.

Gerät montieren und anschließen

Tragringseite **A** für A-Programme, CD-Programme und FD-Design. Tragringseite **B** für LS-Programme.

- Tragring (1) lagerichtig auf eine Gerätedose montieren. Kennzeichnung **TOP** = oben beachten; Kennzeichnung **A** vorne. Ausschließlich beiliegende Dosenschrauben (7) verwenden.
- Rahmen (2) auf Tragring stecken.
- Tastsensor-Modul (4) gemäß Anschlussbeispiel an Relaisstation anschließen (Bild 2).

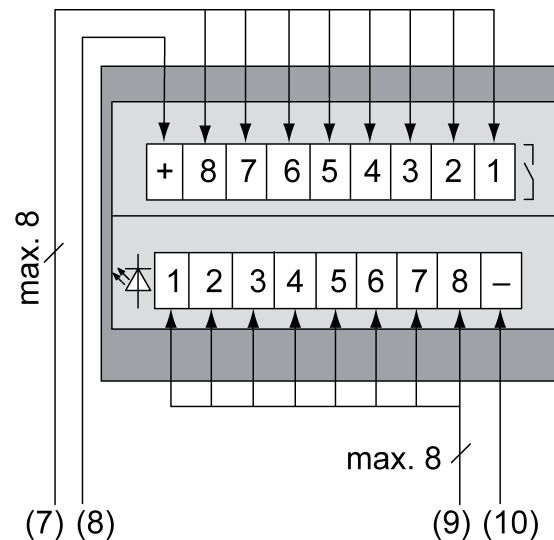


Bild 2: Beispielanschluss Tastsensor-Modul 4fach

- (7) zur Relaisstation Schalteingänge **E1...E8**
- (8) zur Relaisstation Steuerspannung **+**
- (9) zur Relaisstation Ansteuerausgänge **A1'...A8'**
- (10) zur Relaisstation Steuerspannung **-**

Klemmenbelegung Tastsensor-Modul

	4fach	3fach	2fach	1fach	
1	1 oben	1 oben	1 oben	1 oben	1
2	1 unten	1 unten	1 oben	1 oben	2
3	3 oben	3 oben	1 unten	1 oben	3
4	3 unten	3 unten	1 unten	1 oben	4
5	2 oben	2 oben	2 oben	1 unten	5
6	2 unten	2 oben	2 oben	1 unten	6
7	4 oben	2 unten	2 unten	1 unten	7
8	4 unten	2 unten	2 unten	1 unten	8

- Tastsensor-Modul aufstecken.



GEFAHR!

Bei gemeinsamer Montage mit 230 V-Geräten oder Geräten, die nicht der Schutzklasse III entsprechen, besteht im Fehlerfall Gefahr durch elektrischen Schlag,

Elektrischer Schlag kann zum Tode führen.

Zur Befestigung am Tragring ausschließlich die beiliegenden Kunststoffschrauben verwenden!

Die Kunststoffschrauben nur leicht anziehen.

- Tastsensor-Modul ausschließlich mit beiliegenden Kunststoffschrauben (5) am Tragring befestigen.

Tasten montieren

Die Tasten stehen als kompletter Tastensatz zur Verfügung. Einzelne Tasten oder der komplette Tastensatz können durch Tasten mit Symbolen ersetzt werden.

i Die Montagespinne ist zur Montage der Tasten nicht erforderlich.

Kennzeichnung **TOP** = oben beachten.

- Tasten lagerichtig (Bild 3) auf das Gerät setzen und mit kurzem Druck einrasten.

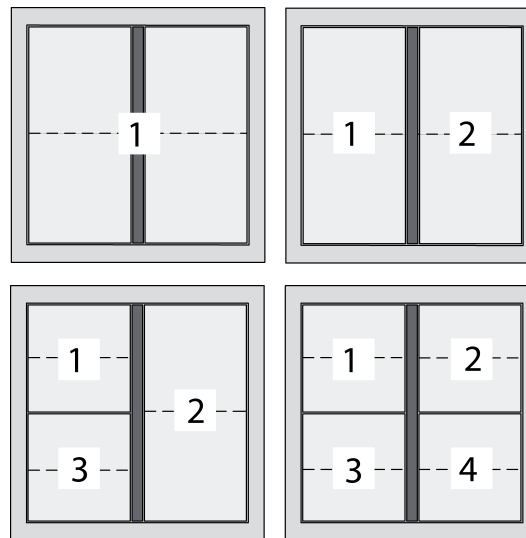


Bild 3: Tastenzuordnung

5 Anhang

5.1 Technische Daten

Taster	
Nennspannung	AC/DC 24 V SELV
Schaltstrom	max. 20 mA
LEDs	
Nennspannung	DC 24 V SELV
Stromaufnahme	ca. 1 mA (je LED)
Leistungsaufnahme	max. 0,2 W
Anschluss	
eindrätig	0,4 ... 0,8 mm
Umgebungstemperatur	-5 ... +45 °C
Lager-/ Transporttemperatur	-25 ... +70 °C
Schutzklasse	III

5.2 Zubehör

Tastensatz 1fach, komplett	Art.-Nr. ..401 TSA..
Tastensatz 2fach, komplett	Art.-Nr. ..402 TSA..
Tastensatz 3fach, komplett	Art.-Nr. ..403 TSA..
Tastensatz 4fach, komplett	Art.-Nr. ..404 TSA..
Taste 1fach m. Symbolen	Art.-Nr. ..401 TSAP..
Taste 2fach m. Symbolen	Art.-Nr. ..402 TSAP..
Taste 4fach m. Symb. f. Taste 1 oder 4	Art.-Nr. ..404 TSAP..14
Taste 4fach m. Symb. f. Taste 2 oder 3	Art.-Nr. ..404 TSAP..23
Adapterrahmen für CD-Programme	Art.-Nr. CD 4 AR
Relaisstation Universal 8fach	Art.-Nr. RS 8 REG HE

5.3 Gewährleistung

Die Gewährleistung erfolgt im Rahmen der gesetzlichen Bestimmungen über den Fachhandel.

ALBRECHT JUNG GMBH & CO. KG

Volmestraße 1
58579 Schalksmühle
GERMANY

Telefon: +49 2355 806-0
Telefax: +49 2355 806-204
kundencenter@jung.de
www.jung.de