

Stetigregler
Best.-Nr. : 2100 ..

Bedienungsanleitung

1 Sicherheitshinweise

Einbau und Montage elektrischer Geräte dürfen nur durch Elektrofachkräfte erfolgen.

Bei Nichtbeachten der Anleitung können Schäden am Gerät, Brand oder andere Gefahren entstehen.

Gefahr durch elektrischen Schlag an der KNX-Installation. An die Eingänge keine externen Spannungen anschließen. Gerät kann beschädigt werden und das SELV-Potential auf der KNX-Busleitung ist nicht mehr gegeben.

Diese Anleitung ist Bestandteil des Produktes und muss beim Endkunden verbleiben.

2 Geräteaufbau

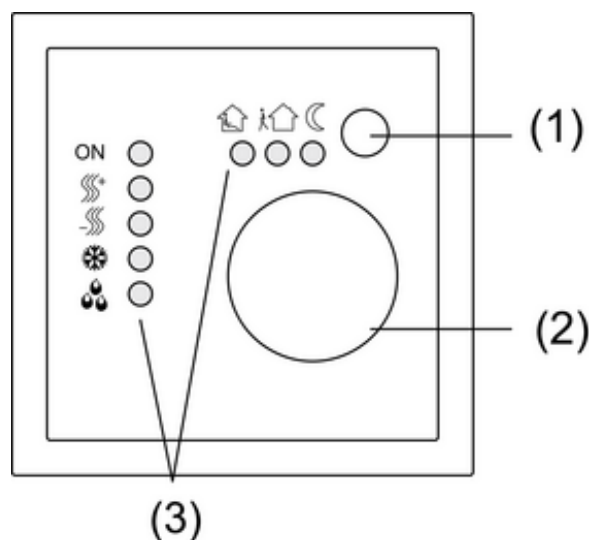


Bild 1

- (1) Präsenz-Taste
- (2) Stellrad
- (3) Status-LED

3 Funktion

Systeminformation

Dieses Gerät ist ein Produkt des KNX-Systems und entspricht den KNX-Richtlinien. Detaillierte Fachkenntnisse durch KNX-Schulungen werden zum Verständnis vorausgesetzt.

Die Funktion des Gerätes ist softwareabhängig. Detaillierte Informationen über Softwareversionen und jeweiligen Funktionsumfang sowie die Software selbst sind der Produktdatenbank des Herstellers zu entnehmen.

Planung, Installation und Inbetriebnahme des Gerätes erfolgen mit Hilfe einer KNX-zertifizierten Software. Volle Funktionalität mit KNX-Inbetriebnahme-Software ab Version ETS3.0d.

Produktdatenbank, technische Beschreibungen sowie Konvertierungs- und weitere Hilfsprogramme finden Sie stets aktuell auf unserer Internet-Seite.

Bestimmungsgemäßer Gebrauch

- Einzelraum-Temperaturregelung in KNX-Installationen

- Lastarten: LED oder elektronische Relais
- Montage in Gerätedose nach DIN 49073

Produkteigenschaften

- Messung der Raumtemperatur und Vergleich mit Solltemperatur
- Sollwert-Vorgabe durch Wahl der Betriebsart
- Betriebsarten Komfort, Standby, Nachtbetrieb, Frost-/Hitzeschutz
- Heiz- und Kühlbetrieb
- Heizen und Kühlen mit Grund- und Zusatzstufe
- Stellrad zur Sollwert-Korrektur
- Präsenz-Taste
- Status-LED
- Tasterschnittstelle mit vier Eingängen oder zwei Ausgängen und zwei Eingängen, z. B. für Fensterkontakte, Taster, LED etc.
- Funktion der Eingänge: Schalten, Dimmen, Jalousiesteuerung, Lichtszenen-Nebenstelle, Helligkeits- oder Temperatur-Wertgeber
- Optional: Externer Temperaturfühler anschließbar (Zubehör)

Funktionsbeschreibung

Der Regler vergleicht die aktuelle Raumtemperatur mit der eingestellten Solltemperatur und steuert entsprechend dem aktuellen Bedarf Heiz- und Kühlgeräte an. Die Solltemperatur wird durch den eingestellten Betriebsmodus bestimmt und kann über das Stellrad (2) variiert werden. Der gewählte Betriebsmodus und der aktuelle Reglerstatus werden an der Status-LED (3) angezeigt (Bild 1).

4 Bedienung

Betriebsmodi und Status-LED

Jede Heizung benötigt eine bestimmte Zeit, um einen abgekühlten Raum wieder auf die gewünschte Temperatur zu bringen. Aus diesem Grund kann die Raumtemperatur bei kurzzeitiger Abwesenheit nur wenig, z. B. um 2 K, nachts dagegen etwas mehr, z. B. 4 K, abgesenkt werden. Hierfür stellt der Regler verschiedene Betriebsmodi zur Verfügung.

Symbole des Elektronik-Aufsatzes:

: Betriebsmodus Komfort

: Betriebsmodus Standby

: Betriebsmodus Nacht

: Betriebsmodus Frost-/Hitzeschutz

: Betriebsmodus Komfortverlängerung/Nacht

: Betriebsmodus Komfortverlängerung/Frost-/Hitzeschutz

ON: Anzeige Heizen/Kühlen aktiv

: Anzeige Heizbetrieb


: Anzeige Kühlbetrieb

: Anzeige Regler gesperrt, Taupunktbetrieb

Betriebsmodus einstellen

Bedienelemente zum Einstellen des Betriebsmodus über den Bus sind installiert, z. B. Tastsensoren, Tableaus.

- Am Bedienelement den gewünschten Betriebsmodus aktivieren.
Solltemperatur für den Raum wird entsprechend dem neuen Betriebsmodus eingestellt.
Neuer Betriebsmodus wird an der Status-LED (3) angezeigt (Bild 1).

 Bei Wechsel des Reglerzustands kann es bis zu 30 Sekunden dauern, bis die Status-LED ihre Anzeige ändert.

Raumtemperatur ändern





- Stellrad im Uhrzeigersinn drehen.
Solltemperatur wird erhöht.
- Stellrad gegen den Uhrzeigersinn drehen.

Solltemperatur wird gesenkt.

Komfortverlängerung aktivieren


Bei automatischer Umschaltung vom Betriebsmodus Komfort in eine der Betriebsmodi Nacht oder Frost-/Hitzeschutz durch eine Zeitschaltuhr kann der Komfortmodus verlängert werden. Hierbei wird die programmierte Zeit für die Präsenz-Taste berücksichtigt.

Der Regler befindet sich im Betriebsmodus Nacht oder Frost-/Hitzeschutz.

- Präsenz-Taste (1) betätigen (Bild 1).
Status-LED   oder   leuchten.

Komfortbetrieb wird um die programmierte Zeit verlängert.

Ursprüngliche Betriebsart Nacht oder Frost-/Hitzeschutz wird nach Ablauf der programmierten Zeit wiederhergestellt.

-  Die Komfortverlängerung kann auch automatisch, z. B. über einen Präsenzmelder, aktiviert werden.

5 Informationen für Elektrofachkräfte

5.1 Montage und elektrischer Anschluss



GEFAHR!

Elektrischer Schlag bei Berühren spannungsführender Teile in der Einbauumgebung.

Elektrischer Schlag kann zum Tod führen.

Vor Arbeiten am Gerät freischalten und spannungsführende Teile in der Umgebung abdecken!

Hinweise zur Montage

Regler nicht in Mehrfachkombinationen mit elektrischen Geräten einsetzen. Deren Wärmeentwicklung beeinflusst die Temperaturmessung des Reglers.

Regler nicht in der Nähe von Störquellen wie E-Herde, Kühlschränke, Zugluft oder Sonneneinstrahlung montieren. Dies beeinflusst die Temperaturmessung des Reglers.

Verlegebedingungen für SELV beachten.

Eingangsleitungen nicht parallel zu Netzleitungen verlegen. Andernfalls kann es zu EMV-Störungen kommen.

Empfehlung: Tiefe Gerätedose benutzen.

Die optimale Montagehöhe beträgt ca. 1,5 m.

Gerät montieren und anschließen

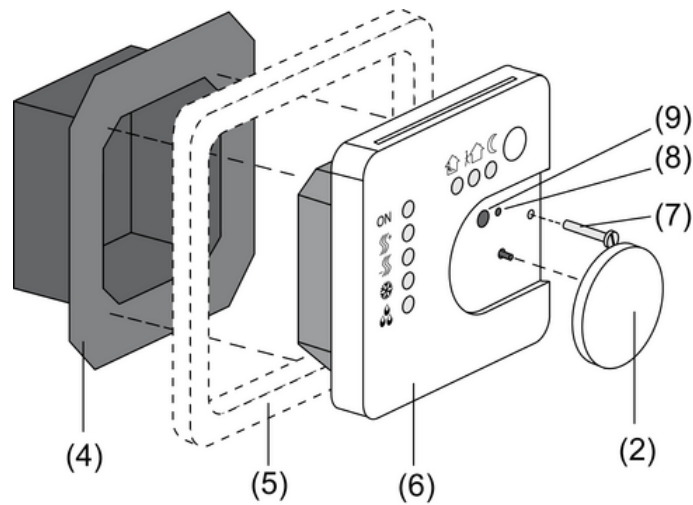


Bild 2

- (4) Klemmen-Einsatz
- (5) Design-Rahmen
- (6) Elektronik-Aufsatz
- (7) Sicherungsschraube
- (8) Programmier-LED
- (9) Programmier-Taste

- Klemmen-Einsatz (4) und Elektronik-Aufsatz (6) voneinander trennen (Bild 2).
- Busleitung an die Anschlussklemme (11) im Klemmen-Einsatz einstecken (Bild 3).

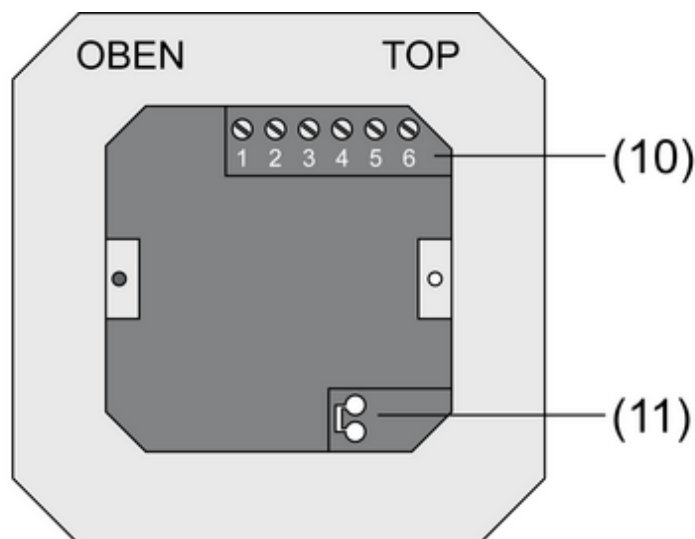


Bild 3

- Binäreingänge **E1...E4**: Fensterkontakte, Schließer- oder Öffner-Taster an die Klemmen 1 und 2...5 (Bild 4) der Klemmleiste (10) (Bild 3) anschließen.
- Binärausgänge **A1...A2**: LED oder elektronische Relais an die Klemmen 1 und 2, 3 (Bild 5) der Klemmleiste (10) (Bild 3) anschließen.

- i** Die Festlegung der Funktion als Ein-/Ausgänge ist abhängig von der ETS-Programmierung.

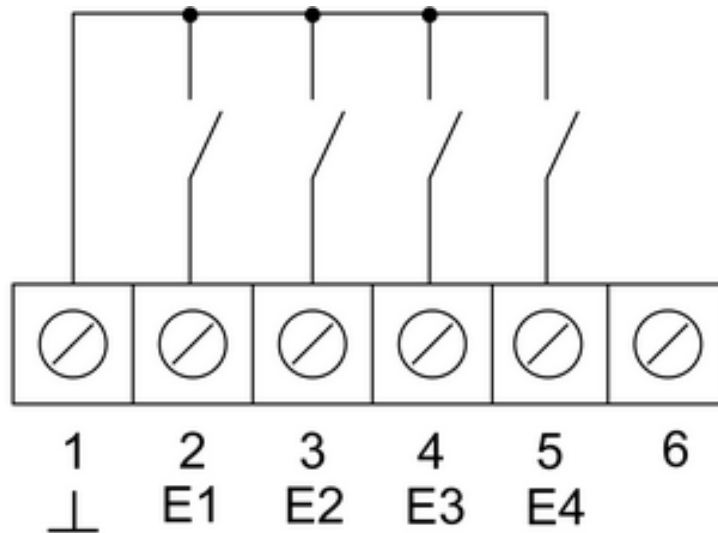


Bild 4

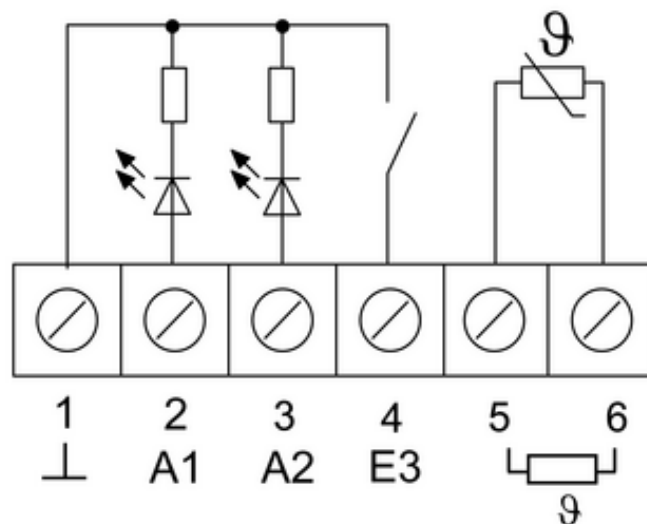


Bild 5

Optional: Externen Temperaturfühler in ein Leerrohr verlegen und den Sensorkopf am Messort herausführen.

Montageort für den Temperaturfühler so wählen, dass dieser die Temperatur ohne Beeinflussung durch Störquellen messen kann.

- Externen Temperaturfühler an die Klemmen **5** und **6** (Bild 5) der Klemmleiste (10) (Bild 3) anschließen.

- i** Verlängerung des Fühlerkabels bis auf maximal 50 m mit verdrehter 2-Draht-Leitung, z. B. J-Y(St)Y-2x2x0,8. Bei Verwendung der KNX-Busleitung: Zweites Adernpaar, gelb-weiß, verwenden.
- Klemmen-Einsatz (4) (Bild 2) in Unterputz-Gerätedose einsetzen. Auf Beschriftung **OBEN / TOP** achten. Der Busanschluss (11) muss rechts liegen (Bild 3).
 - Design-Rahmen (5) auf Klemmen-Einsatz (4) aufsetzen (Bild 2).
 - Elektronik-Aufsatz (6) lagerichtig in Klemmen-Einsatz (4) einsetzen (Bild 2).

- Stellrad (2) abziehen (Bild 2).
- Elektronik-Aufsatz mit Sicherungsschraube (7) befestigen (Bild 2).
- Stellrad (2) wieder aufstecken (Bild 2).

5.2 Inbetriebnahme

Adresse und Anwendungssoftware laden

Inbetriebnahme-Software ab ETS2 Version 1.2 verwenden.

- Stellrad (2) abziehen (Bild 2).
 - Programmier-Taste (9) drücken (Bild 2).
Programmier-LED (8) leuchtet (Bild 2).
 - Physikalische Adresse vergeben.
Programmier-LED (8) erlischt (Bild 2).
 - Physikalische Adresse auf dem Klemmen-Einsatz und auf der Rückseite des Elektronik-Aufsatzes notieren.
- i** Beim Zusammenbau nach Maler- und Tapezierarbeiten auf korrekte Zuordnung von Einsätzen und Aufsätzen achten.
- Stellrad (2) wieder aufstecken (Bild 2).
 - Anwendungssoftware, Parameter etc. herunterladen.

6 Anhang

6.1 Technische Daten

KNX Medium	TP 1
Inbetriebnahmemodus	S-Mode
Nennspannung	DC 21 ... 32 V SELV
Stromaufnahme KNX	max. 10 mA
Anschluss Bus	Anschlussklemme
Umgebungstemperatur	-5 ... +45 °C
Lager-/Transporttemperatur	-25 ... +70 °C
Ausgangsstrom	0,8 mA
Ein- und Ausgänge	
Leitungstyp	J-Y(St)Y 2×2×0,8mm
Leitungslänge	max. 5 m
Leitungslänge Temperaturfühler	max. 50 m

6.2 Zubehör

Fernfühler

Best.-Nr. 1493 00

6.3 Gewährleistung

Die Gewährleistung erfolgt im Rahmen der gesetzlichen Bestimmungen über den Fachhandel.

Bitte übergeben oder senden Sie fehlerhafte Geräte portofrei mit einer Fehlerbeschreibung an den für Sie zuständigen Verkäufer (Fachhandel/Installationsbetrieb/Elektrofachhandel). Diese leiten die Geräte an das Gira Service Center weiter.

Gira
Giersiepen GmbH & Co. KG
Elektro-Installations-
Systeme

Industriegebiet Mermbach
Dahlienstraße
42477 Radevormwald

Postfach 12 20
42461 Radevormwald

Deutschland

Tel +49(0)21 95 - 602-0
Fax +49(0)21 95 - 602-399

www.gira.de
info@gira.de