

**Drehzahlsteller**

Art.-Nr.: 1735DS

**Bedienungsanleitung****1 Sicherheitshinweise**

Montage und Anschluss elektrischer Geräte dürfen nur durch Elektrofachkräfte erfolgen.

Schwere Verletzungen, Brand oder Sachschäden möglich. Anleitung vollständig lesen und beachten.

Gefahr durch elektrischen Schlag. Vor Arbeiten an Gerät oder Last freischalten.

Gefahr durch elektrischen Schlag. Gerät ist nicht zum Freischalten geeignet. Auch bei ausgeschaltetem Gerät ist die Last nicht galvanisch vom Netz getrennt.

Diese Anleitung ist Bestandteil des Produktes und muss beim Endkunden verbleiben.

**2 Bestimmungsgemäßer Gebrauch**

- Drehzahlsteller zur Drehzahlsteuerung von Einphasen-Motoren wie z. B. Induktions- oder Spaltpolmotoren
- Montage in Gerätedose nach DIN 49073
- Betrieb mit geeigneter Abdeckung

**3 Produkteigenschaften****Produkteigenschaften**

- Gerät arbeitet nach dem Phasenanschnittprinzip
- Betrieb ohne Neutralleiter möglich
- Einschalten durch Softstart auf maximale Drehzahl
- Minimale Drehzahl dauerhaft speicherbar
- Anschluss von Nebenstellen möglich
- Elektronischer Kurzschlusschutz mit dauerhafter Abschaltung nach ca. 100 ms
- Elektronischer Übertemperaturschutz

**4 Bedienung****Motor schalten oder Drehzahl einstellen**

Die Bedienung an der Hauptstelle und einer Drehnebenstelle 3-Draht ist identisch.

- Einstellknopf kurz drücken: Motor schaltet ein oder aus.
- Einstellknopf nach rechts drehen: Drehzahl wird erhöht.
- Einstellknopf nach links drehen: Drehzahl wird reduziert.

**Grundsätzliche Bedienung über 2-Draht-Nebenstelle mit Tastaufsatz oder Taster**

- Kurz drücken: Motor schaltet ein oder aus.
- Lang drücken: Die Drehzahl wird verändert, solange die Taste gedrückt wird, maximal bis zum jeweiligen Endwert.

 Taster: Bei jeder neuen langen Betätigung wechselt die Verstellrichtung.

## 5 Informationen für Elektrofachkräfte

### 5.1 Montage und elektrischer Anschluss



#### GEFAHR!

Lebensgefahr durch elektrischen Schlag.

Gerät freischalten. Spannungsführende Teile abdecken.

#### Montage und elektrischer Anschluss

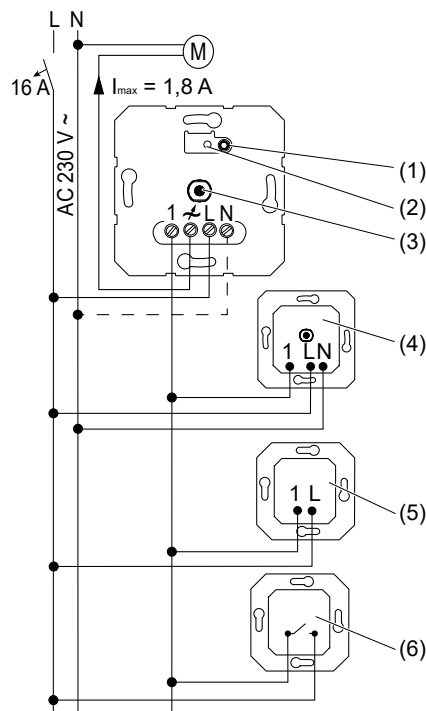


Bild 1: Anschlussplan mit optionalen Nebenstellen

- (1) Taste **Test**
- (2) Anzeige-LED
- (3) Drehachse
- (4) Drehnebenstelle 3-Draht
- (5) 2-Draht-Nebenstelle
- (6) Taster, Schließerkontakt

**i** Der Anschluss einer Zentralnebenstelle ist nicht möglich.

Betrieb ohne Neutralleiter möglich.

Beleuchtete Taster nur anschließen, wenn diese über eine separate N-Klemme verfügen.

Voraussetzung: Der maximale Motorstrom ( $I_{\max}$ ) darf den Schaltstrom von 1,8 A nicht überschreiten.

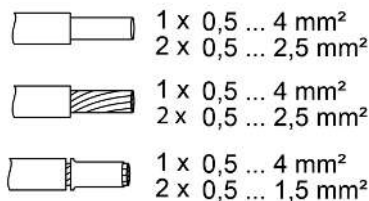


Bild 2: Klemmbare Leiterquerschnitte

- Gerät laut Schaltplan (Bild 1) anschließen. Dabei klemmbare Leiterquerschnitte (Bild 2) beachten
- Gerät in Gerätedose montieren.
- i** Durch kurze Betätigung der Taste **Test** (1) kann der Motor geschaltet werden.
  - Minimale Drehzahl einstellen, siehe Kapitel Minimale Drehzahl einstellen.
  - Abdeckung montieren.

### Übertemperaturschutz/Kurzschlussschutz zurücksetzen

Hat der elektronische Übertemperatur- oder Kurzschlussschutz ausgelöst, den Drehzahlsteller vom Netz trennen.

## 5.2 Inbetriebnahme

### Minimale Drehzahl einstellen



#### GEFAHR!

Lebensgefahr durch elektrischen Schlag.

Folgende Arbeiten müssen unter Netzspannung erfolgen, daher darf diese nur ein Elektroinstallateur ausführen!

Für die Arbeiten nur isoliertes Werkzeug verwenden! Spannungsführende Teile in der Umgebung abdecken.

- i** Die minimale Drehzahl muss so eingestellt werden, dass bei niedrigster Drehzahleinstellung der Motor nicht zum Stehen kommt.

Voraussetzungen: Drehzahlsteller ist betriebsbereit und die Zentralplatte ist nicht montiert.

- Taste **Test** (1) drücken, bis die LED (2) leuchtet.  
Der aktuelle Betriebszustand bleibt gleich.
- i** Nach 45 Sekunden ohne Betätigung erlischt die LED (2) und das Gerät verlässt den Einstellmodus. Die minimale Drehzahl bleibt unverändert.
  - Drehachse (3) kurz drehen.  
LED (2) blinkt. Drehzahlsteller stellt die höchste einstellbare minimale Drehzahl ein.
  - Drehachse (3) nach links oder rechts drehen um die minimale Drehzahl einzustellen. Dabei den Nachlauf des Motors berücksichtigen!
  - Einstellung speichern: Taste **Test** (1) kürzer 1 Sekunde drücken oder 45 Sekunden nicht betätigen.  
LED (2) erlischt. Drehzahlsteller schaltet aus.

## 6 Technische Daten

Nennspannung	AC 230 V~
Netzfrequenz	50 / 60 Hz
Standby-Leistung	< 0,5 W

## Drehzahlsteller

Verlustleistung	max. 4 W
Umgebungstemperatur	-5 ... +45 °C
Schaltstrom bei 25 °C	60 mA ... 1,8 A
max. Motorstrom (I <sub>max</sub> )	1,8 A
Reduzierung Schaltstrom	
pro 5 °C Überschreitung von 25 °C	-10%
bei Einbau in Holz- oder Trockenbauwand	-15%
bei Einbau in Mehrfachkombinationen	-20%
Anzahl Nebenstellen	
Drehnebenstelle 3-Draht	10
2-Draht, Taster	unbegrenzt
Gesamtlänge Leitung	
Lastleitung	max. 100 m
Nebenstelle	max. 100 m

## 7 Hilfe im Problemfall

### Motor bleibt bei niedrigster Drehzahleinstellung stehen

Ursache: Eingestellte minimale Drehzahl ist zu niedrig.

Minimale Drehzahl erhöhen.

### Motordrehzahl ist bei niedrigster Drehzahleinstellung zu schnell

Ursache 1: Eingestellte minimale Drehzahl ist zu hoch.

Minimale Drehzahl reduzieren.

### Drehzahlsteller hat abgeschaltet und lässt sich nicht wieder einschalten

Ursache 1: Übertemperaturschutz hat ausgelöst.

Angeschlossene Last reduzieren.

Drehzahlsteller vom Netz trennen, dazu Leitungsschutzschalter ausschalten.

Drehzahlsteller mindestens 15 Minuten abkühlen lassen.

Leitungsschutzschalter und Drehzahlsteller wieder einschalten.

Ursache 2: Kurzschlusschutz hat ausgelöst.

Drehzahlsteller vom Netz trennen, dazu Leitungsschutzschalter ausschalten.

Kurzschluss beseitigen.

Leitungsschutzschalter und Drehzahlsteller wieder einschalten.

**i** Kurzschlusschutz beruht nicht auf konventioneller Sicherung, keine galvanische Auftrennung des Laststromkreises.

## 8 Gewährleistung

Die Gewährleistung erfolgt im Rahmen der gesetzlichen Bestimmungen über den Fachhandel.

**ALBRECHT JUNG GMBH & CO. KG**

Volmestraße 1

58579 Schalksmühle

GERMANY

Telefon: +49 2355 806-0

Telefax: +49 2355 806-204

[kundencenter@jung.de](mailto:kundencenter@jung.de)

[www.jung.de](http://www.jung.de)