


83172-281-101
83172-281-101-500



83172-281-101
www.busch-jaeger-katalog.de/8300-0-0519.artikel.html



83172-281-101-500
www.busch-jaeger-catalogue.com/8300-0-0529.artikel.html



2CKA000073B9060

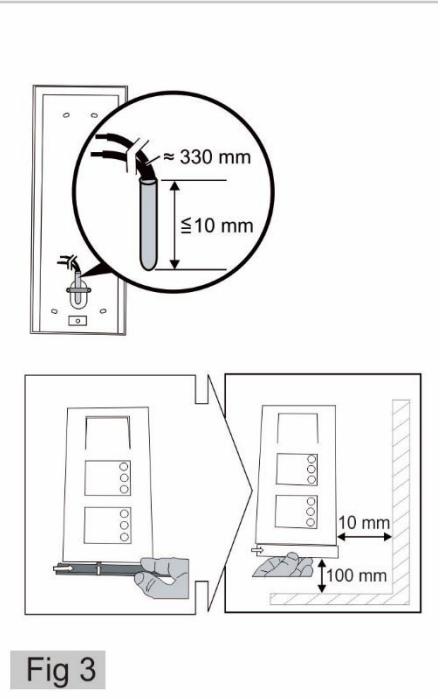
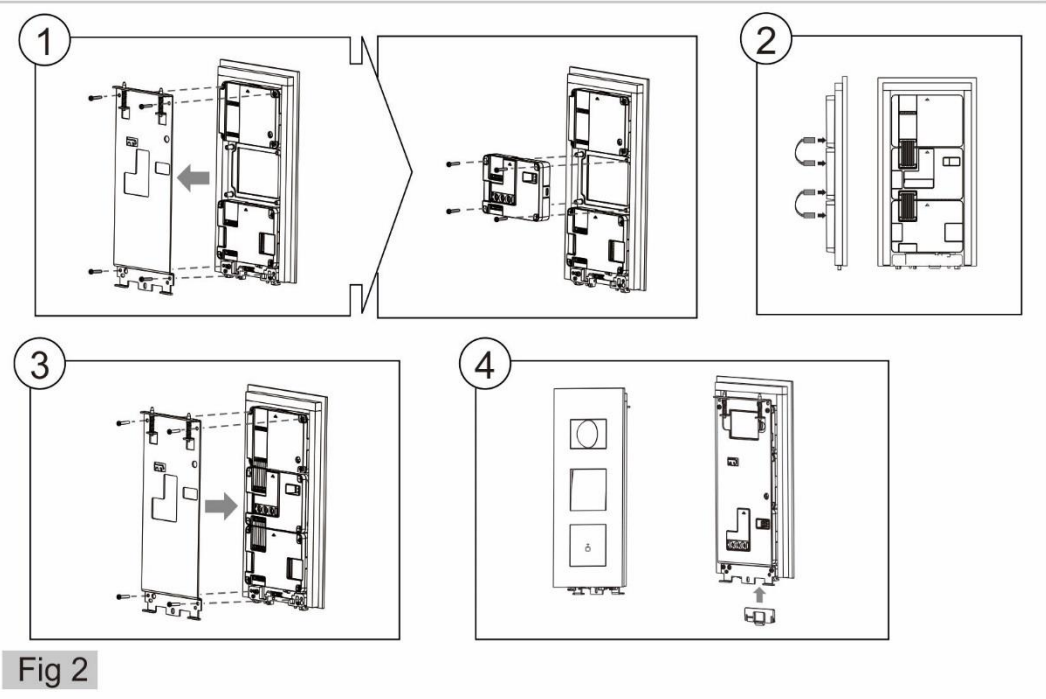
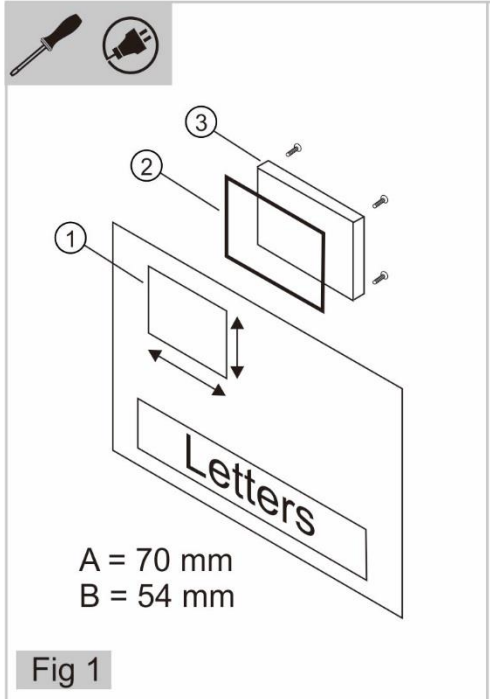


Fig 1

Fig 2

Fig 3

Deutsch

Transponder, Außenstation mit Transponder-Modul

GEFAHR
Bei direktem oder indirektem Kontakt mit spannungsführenden Teilen kommt es zu einer gefährlichen Körperdurchströmung. Elektrischer Schock, Verbrennungen oder der Tod können die Folge sein.
➤ Vor Montage und Demontage Netzspannung freischalten!
➤ Arbeiten am 230 V-Netz nur von Fachpersonal ausführen lassen.

- Montageanleitung sorgfältig lesen und aufbewahren.
- Weitere Benutzerinformationen unter www.busch-jaeger.com oder durch Scannen des QR-Codes.
- Detaillierte Informationen zur Planung von Welcome finden Sie im Anwenderhandbuch (Download unter www.busch-jaeger.de).

Bestimmungsgemäßer Gebrauch
Die Außenstation mit Transponder-Modul und das Transponder-Modul sind Teil des BuschWelcome® Türkommunikationssystems und arbeiten ausschließlich mit Komponenten aus diesem System zusammen. Die Außenstation mit Transponder-Modul darf nur in die geeigneten Busch-Jaeger UP- und AP-Montagedosen eingesetzt werden.

Produktbeschreibung
Die Außenstation mit Transponder-Modul, 83100/72, dient als eigenständiges Gerät für die Zugangskontrolle. Das Transponder-Modul 83172 kann als Sockel-Tastenmodul für die Integration in vorhandene Außenstationen oder externe Gehäuse wie Briefkästen usw. eingesetzt werden.

Technische Daten

Betriebstemperatur	-25 °C – +55 °C
Schutzart	IP 44*
Klemmen eindrähtig	2 x 0,6 mm ² – 2 x 1 mm ²
Klemmen feindrähtig	2 x 0,6 mm ² – 2 x 0,75 mm ²
Busspannung	28 V- ±2 V

*abhängig vom verwendeten Gehäuse

Montage in einer vorhandenen Außenstation und Anschluss (83100/72)

- Montageplatte abschrauben und entfernen. Modul abschrauben.
- Alle Module mit dem 12-poligen Kabel anschließen.
- Busklemmen anschließen.
- Montageplatte installieren.
- Wenn sich unter dem Transponder -Modul kein Zusatz-Tastenmodul befindet, muss der zusätzliche Kunststoffriegel eingesetzt werden (siehe Abb. 2, Pos. ④).

Hinweis

- Abschlussleiste mit Werkzeug 83510 entfernen.
- Mindestabstand zu Hindernissen berücksichtigen.
- Erforderliche Absisolierlänge berücksichtigen.

Montage in einem externen Gehäuse (83172)

- Gemäß Abb. 1, Pos. ①, eine Öffnung in das Gehäuse schneiden. Ausführliche Maßbilder unter www.busch-jaeger.com oder durch Scannen des QR-Codes.
- Dichtung, Abb. 1, Pos. ②, auf der Gehäuserückseite aufkleben.
- Modul, Abb. 1, Pos. ③, anschrauben.

Adressierung

1 Außenstation
Die Voreinstellung für das Modul ist 1. Sie muss nur geändert werden, wenn das Welcome System aus mehreren Außenstationen besteht. Die korrekte Adressierung finden Sie in der Bedienungsanleitung Ihrer Außenstation.

2 Innenstation K1 K10
Die Voreinstellung für das Modul ist K1=1 und K10=0. Sie muss nur geändert werden, wenn das Welcome System Innenstationen enthält. Die korrekte Adressierung finden Sie in der Bedienungsanleitung Ihrer Außenstationen.

3 Bestätigungstöne TT
Bestätigungstöne, z. B. Tastenklicks, können ein- oder ausgeschaltet werden.

Bedienung Programmierung

Funktion	Befehl	LED
Ersten Admin erstellen	Karte 1x durchziehen	Grün
Einstellungen eingeben	Karte 1x durchziehen (beliebiger Admin)	Orange

Im Einstellmodus können folgende Funktionen eingestellt werden:

Funktion	Befehl	LED
Neuen Admin registrieren	Karte 3x durchziehen (beliebiger Admin) und 1x neuer Admin	Grün
Nutzer registrieren	Karte 1x durchziehen (beliebiger Admin) und 1x neuer Nutzer	Grün
Admin löschen	Karte 4x durchziehen (beliebiger Admin) und 1x zu löschender Admin	Grün
Nutzer löschen	Karte 2x durchziehen (beliebiger Admin) und 1x zu löschender Nutzer	Grün
Alle Nutzer löschen	Karte 6x durchziehen (beliebiger Admin)	Grün

Innerhalb eines Einstellvorgangs nicht den Administrator wechseln (gleicher Fingerabdruck)

Tür öffnen

Tür öffnen:	Registrierte Schlüsselkarte durchziehen.
-------------	--

Licht einschalten

Voreingestelltes Licht einschalten:	Registrierte Schlüsselkarte durchziehen.
An die Systemzentrale angeschlossenes Licht einschalten:	Innerhalb von 8 Sekunden nach dem Entriegeln die registrierte Schlüsselkarte durchziehen.

Service
Busch-Jaeger Elektro GmbH - ein Unternehmen der ABB-Gruppe, Freisenbergstraße 2, D-58513 Lüdenscheid, www.busch-jaeger.de, Tel.: +49 2351 956-1600

English

Transponder, Outdoor Station with Transponder-Module

WARNING
Dangerous currents flow through the body when coming into direct or indirect contact with live components. This can result in electric shock, burns or even death.
➤ Disconnect the mains power supply prior to installation and/or disassembly!
➤ Permit work on the 230 V supply system to be performed only by specialist staff.

- Please read the mounting instructions carefully and keep them for future use.
- Additional user information is available at www.busch-jaeger.com or by scanning the QR code.
- Further information on planning Welcome see user manual (Download at www.busch-jaeger.com).

Intended use
The outdoor-station with transponder-module and the transponder-module are part of the Busch Welcome® door communication system and operate exclusively with components from this system. The outdoor station with transponder-module must only be used with suitable Busch-Jaeger flush-mounted and surface-mounted installation sockets.

Product description
The outdoor station with transponder-module 83100/72 serves as stand-alone device for access control. The transponder-module 83172 can be used as base key module for the integration into existing outdoor stations or external housings like letterboxes etc.

Technical data

Operating temperature	-25 °C – +55 °C
Protection	IP 44*
Single-wire clamps	2 x 0,6 mm ² – 2 x 1 mm ²
Fine-wire clamps	2 x 0,6 mm ² – 2 x 0,75 mm ²
Bus voltage	28 V- ±2 V

*depending on the used housing

Mounting in an existing outdoor station and Connection (83100/72)

- Unscrew the mounting plate and remove it. Screw on the module.
- Connect all modules using the 12-pin cable.
- Connect bus terminals.
- Install the mounting plate.
- If there is not slave pushbutton module under transponder-module, must pull in the plastic holder as Fig2-④.

Note

- To remove end strip use the tool 83510.
- Consider minimum distance to obstacles.
- Consider required stripping length.

Mounting in an external housing (83172)

- Cut a hole in the housing, according to Fig1-①. For detailed dimensional drawings are available at www.busch-jaeger.com or by scanning the QR code.
- Stick the sealing Fig1-② onto the backside of the housing.
- Screw on the module Fig1-③.

Addressing

1 Outdoor station
The modules default setting is 1 this must only be changed, if more than one outdoor station are part of your Welcome system. For the correct addressing please look up the manual of your outdoor station

2 Indoor station K1 K10
The modules default setting is K1=1 and K10=0 this must only be changed, if indoor stations are part of your Welcome system. For the correct addressing please look up the manual of your outdoor stations.

3 Confirmation tones TT
Confirmation tones e.g. keypad tones can be switched on or off

Operation Programming

Function	Command	LED
Create first admin	Swipe card 1x	Green
Enter Settings	Swipe card (any admin) 1x	Orange

After enter Settings, following functionalities can be implemented:

Function	Command	LED
Enroll new admin	Swipe card (any admin) 3x and card (new admin) 1x	Green
Enroll user	Swipe card (any admin) 1x and card (new user) 1x	Green
Delete Admin	Swipe card (any admin) 4x and card (admin x) 1x	Green
Delete user	Swipe card (any admin) 2x and card (user x) 1x	Green
Delete all users	Swipe card (any admin) 6x	Green

Any admin should be the same admin.

Open a door

Open a door:	Swipe the enrolled keycard.
--------------	-----------------------------

Switch a light on

Switch default light:	Swipe the enrolled keycard.
Switch the light connected to the system controller:	Swipe the enrolled keycard within 5s after unlock.

Service
Busch-Jaeger Elektro GmbH - an ABB company, Freisenbergstraße 2, D-58513 Lüdenscheid, www.BUSCH-JAEGER.com, Tel.: +49 2351 956-1600

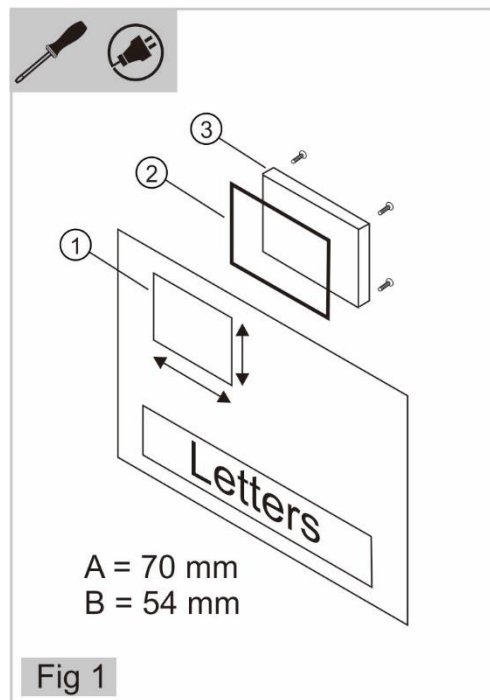


Fig 1

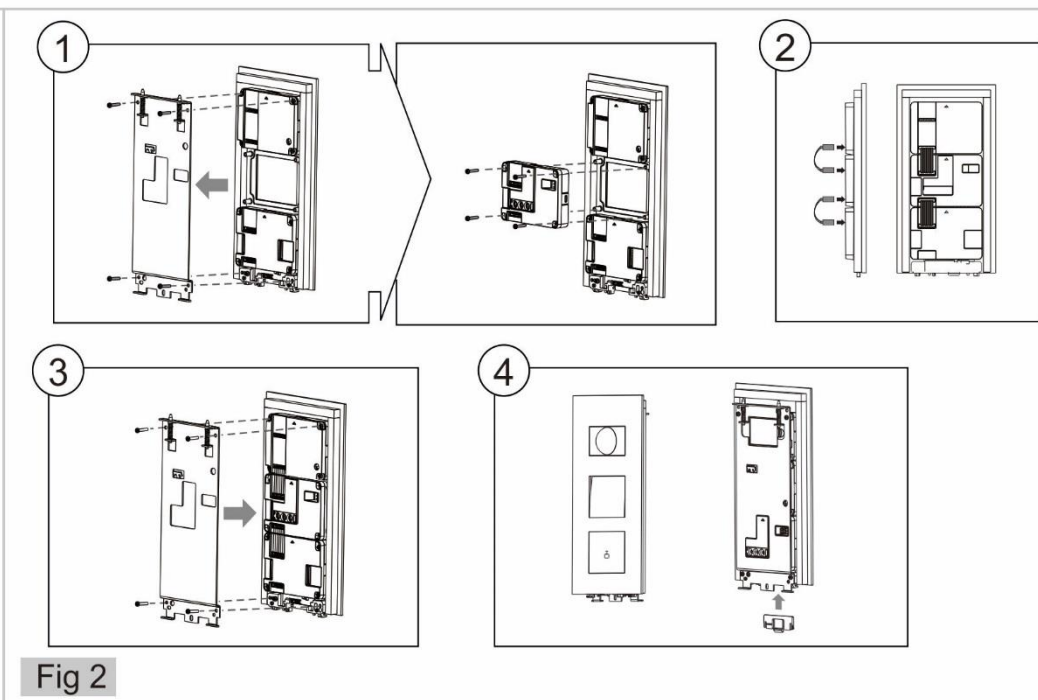


Fig 2

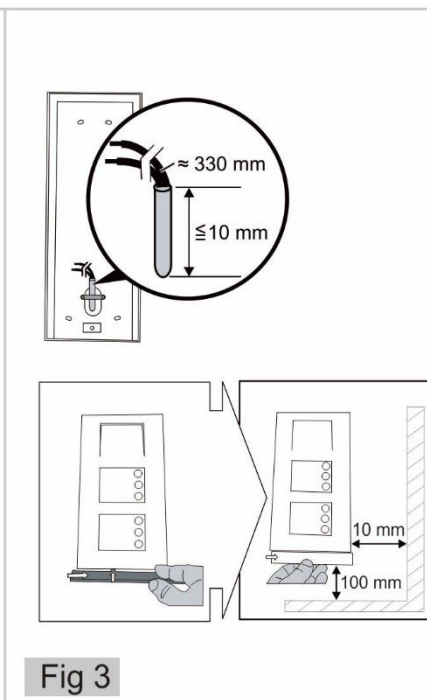


Fig 3

83172-281-101
83172-281-101-500

83172-281-101
www.busch-jaeger-katalog.de/8300-0-0519.artikel.html

83172-281-101-500
www.busch-jaeger-catalogue.com/8300-0-0529.artikel.html

2CKA000073B9060

Transpondedor, la estación exterior con el módulo de la huella digital

ADVERTENCIA
En caso de entrar en contacto, directa o indirectamente, con componentes por los que circule una corriente eléctrica, se puede sufrir una descarga eléctrica peligrosa, cuyo resultado puede ser choque eléctrico, quemaduras o, incluso, la muerte.
➤ ¡Desconecte la tensión de red antes de proceder al montaje o desmontaje!
➤ Encargue los trabajos en la red eléctrica de 230 V solo al personal técnico competente.

Por favor, lea las instrucciones de montaje y guárdelas para ser usada en el futuro.
Cuenta con más información adicional para el usuario en www.busch-jaeger.com o escaneando el código QR.
Consulte el manual del usuario (Descargar en www.busch-jaeger.com) para obtener información detallada sobre la planificación de la instalación.

Uso previsto
La estación exterior con el módulo de transpondedor y el módulo de transpondedor forman parte de Sistema de comunicación de puerta de Busch Welcome® y operar exclusivamente con los componentes de este sistema. La estación exterior con el módulo de transpondedor sólo se debe utilizar con el empotrado y las tomas de instalación de montaje adecuadas según Busch-Jaeger.

Descripción del producto
La estación exterior con el módulo transpondedor 83100/72 sirve como dispositivo autónomo para el control de acceso. El módulo transpondedor 83172 se puede utilizar como módulo de teclas base para la integración en las estaciones exteriores existentes o carcasa externas como buzones, etc.

Datos técnicos

Temperatura de funcionamiento	-25 °C – +55 °C
Protección	IP 44*
Abrazadera de un solo alambre	2 x 0,6 mm ² – 2 x 1 mm ²
Abrazadera de alambre fino	2 x 0,6 mm ² – 2 x 0,75 mm ²
Voltaje Bus	28 V- ±2 V

*dependiendo de la carcasa usada

Montaje en una actual estación exterior y conexión (83100/72)

- Desatornille la placa de montaje y retirela. Atornille en el módulo.
- Conecte todos los módulos con el cable de 12 pines.
- Conecte los terminales bus.
- Instale la placa de montaje.
- Si no hay esclavo pulse el botón del módulo debajo del Transpondedor del módulo, debe tirar en el soporte de plástico como se muestra en la Fig2-④.

Nota

- Para retirar el extremo de la tira utilice la herramienta de 83510.
- Considerar la distancia mínima para los obstáculos.
- Considerar la longitud de pelado requerido.

Montaje en la carcasa exterior (83172)

- Corte un agujero en la carcasa, según se muestra en la Fig1-①. Los esquemas detallados de dimensiones están disponibles en www.busch-jaeger.com o escaneando el código QR.
- Pegue el sellado Fig. 1-② en la parte posterior de la carcasa.
- Atornille en el módulo como se muestra en la Fig1-③.

direccionamiento

1 Estación exterior
El ajuste de los módulos por defecto es 1, esto sólo se debe cambiar, si más de una estación exterior forma parte de su sistema de bienvenida. Para el correcto direccionamiento Por favor, busque en el manual de su estación exterior.

2 Estación interior K1 K10
El ajuste de los módulos por defecto es K1 = 1 y K10 = 0 esto sólo se debe cambiar, si las estaciones de interior forman parte de su sistema de bienvenida. Para el correcto direccionamiento Por favor, busque en el manual de sus estaciones exteriores

3 Confirmación de tonos TT
Los tonos de confirmación por ejemplo, los tonos del teclado se pueden activar o desactivar.

Funcionamiento

Función	Comando	LED
Crear el primer administrador	Deslizar la tarjeta 1x	Verde
Introducir configuraciones	Deslizar la tarjeta (cualquier administrador) 1x	Naranja

Después de configurar, las siguientes funciones serán implementadas:

Función	Comando	LED
Registrar nuevo administrador	Deslizar la tarjeta (Cualquier administrador) 3x y la tarjeta (nuevo administrador) 1x	Verde
Registrar usuario	Deslizar la tarjeta (Cualquier administrador) 1x y la tarjeta (nuevo administrador) 1x	Verde
Borrar el administrador	Deslizar la tarjeta (Cualquier administrador) 4x y la tarjeta (nuevo administrador) 1x	Verde
Borrar el usuario	Deslizar la tarjeta (Cualquier administrador) 2x y la tarjeta (nuevo administrador) 1x	Verde
Borrar todos los usuarios	Deslizar la tarjeta (Cualquier administrador) 6x	Verde

Cualquier administrador debe ser el mismo administrador

Abrir la puerta

Función	Comando
Abrir la puerta	Deslizar la tarjeta clave registrada

Encender la luz

Función	Comando
Encender la luz predeterminada	Deslizar la tarjeta clave registrada
Encender la luz conectada al Sistema de control	Deslizar la tarjeta clave registrada con 5s después de desbloquear

Atención al Cliente
Busch-Jaeger Elektro GmbH - Compañía ABB,
Freisenbergstraße 2, D-58513 Lüdenscheid,
www.busch-JAEGER.com, Tel: +49 2351 956-1600

Risponditore, Stazione esterna con Modulo-Risponditore

AVVERTIMENTO
Il contatto diretto o indiretto con parti attraversate da corrente elettrica provoca pericolosi flussi di corrente attraverso il corpo.
Le conseguenze possono essere folgorazione, ustioni o morte.
➤ Prima del montaggio o dello smontaggio scollegare la tensione di rete!
➤ Affidare gli interventi sulla rete elettrica a 230 V esclusivamente a personale specializzato.

Si prega di leggere le istruzioni di montaggio con attenzione e conservarle per future consultazioni.
Ulteriori informazioni sull'utilizzo sono disponibili in www.busch-jaeger.com o mediante la scansione del codice QR.
Per informazioni dettagliate sulla programmazione Welcome vedere il manuale di istruzioni (Acaricabile in www.busch-jaeger.com).

Uso previsto
La stazione esterna con modulo-risponditore e il modulo-risponditore sono parte del sistema di porte di comunicazione Busch Welcome® e funzionano esclusivamente con componenti di tale sistema. La stazione esterna con modulo-risponditore deve essere utilizzata solo con apposite prese di installazione a incasso o a plafone Busch-Jaeger.

Descrizione del prodotto
La stazione esterna con modulo-risponditore 83100/72 funge da dispositivo di controllo di accesso a sé stante. Il modulo-risponditore 83172 può essere utilizzato come modulo chiave base per integrazioni di stazioni esterne preesistenti o alloggiamenti esterni come cassetta delle lettere, ecc.

Dati tecnici

Temperatura di funzionamento	-25 °C – +55 °C
Protezione	IP 44*
Morsetti a filo singolo	2 x 0,6 mm ² – 2 x 1 mm ²
Morsetti a filo fine	2 x 0,6 mm ² – 2 x 0,75 mm ²
Voltaggio bus	28 V- ±2 V

* a seconda dell'alloggiamento utilizzato

Montaggio in preesistente stazione esterna e Connessione (83100/72)

- Svitare la piastra di montaggio e rimuoverla. Avvitare il modulo.
- Collegare tutti i moduli usando il cavo a 12 poli.
- Collegare i terminali bus.
- Installare la piastra di montaggio.
- Se non c'è un modulo-slave a pulsante sotto il modulo-risponditore, occorre inserire supporto in plastica come nella Fig2-④.

Nota

- Per rimuovere la linguetta finale utilizzare lo strumento 83510.
- Considerare una distanza minima dagli ostacoli.
- Considerare la necessaria lunghezza di smontatura.

Montaggio in alloggiamento esterno (83172)

- Praticare un foro nell'alloggiamento, come nella Fig1-①. Illustrazioni dettagliate sono a disposizione su www.busch-jaeger.com o mediante scansione del codice QR.
- Fissare la guarnizione Fig1-② sul retro dell'alloggiamento.
- Avvitare sopra il modulo Fig1-③.

Indirizzamento

1 Stazione esterna
L'impostazione dei moduli di default è 1e deve essere cambiata solamente se più di una delle stazioni esterne è parte del proprio sistema Welcome. Per il corretto indirizzamento si prega di consultare il proprio manuale per stazioni esterne.

2 Stazione interna K1 K10
L'impostazione dei moduli di default K1=1 e K10=0 deve essere cambiata solamente se le stazioni interne sono parte del proprio sistema Welcome. Per il corretto indirizzamento si prega di consultare il proprio manuale per stazioni esterne.

3 Toni di conferma TT
Toni di conferma, come ad es. toni di tastiera, possono essere attivati o disattivati.

Funcionamiento

Funzione	Comando	LED
Creazione primo amministratore	Strisciare la card 1x	Verde
Immettere Impostazioni	Strisciare la card (qualsiasi amministratore) 1x	Arancio

Immesse le Impostazioni, si possono implementare le seguenti funzioni:

Funzione	Comando	LED
Registrare nuovo amministratore	Strisciare la card (qualsiasi amministratore) 3x e la card (nuovo amministratore) 1x	Verde
Registrare utente	Strisciare la card (qualsiasi amministratore) 1x e la card (nuovo utente) 1x	Verde
Cancellare amministratore	Strisciare la card (qualsiasi amministratore) 4x e la card (amministratore x) 1x	Verde
Cancellare utente	Strisciare la card (qualsiasi amministratore) 2x e la card (utente x) 1x	Verde
Cancellare tutti gli utenti	Strisciare la card (qualsiasi amministratore) 6x	Verde

Qualsiasi amministratore dovrebbe essere sempre lo stesso amministratore.

Aprire una porta

Funzione	Comando
Aprire una porta:	Strisciare la chiave magnetica registrata.

Accendere la luce

Funzione	Comando
Accendere la luce di default:	Strisciare la chiave magnetica registrata.
Accendere la luce collegata al controllore di sistema	Strisciare la chiave magnetica registrata entro 5s dallo sblocco.

Servizio di assistenza
Busch-Jaeger Elektro GmbH – una Società ABB,
Freisenbergstraße 2, D-58513 Lüdenscheid,
www.BUSCH-JAEGER.com, Tel: +49 2351 956-1600