

83111-...  
83111-...-5..



83111-...

[www.busch-jaeger-katalog.de/8300-0-0546.artikel.html](http://www.busch-jaeger-katalog.de/8300-0-0546.artikel.html)

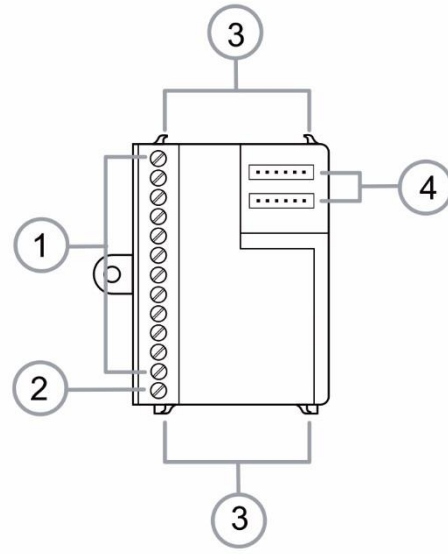


83111-...-5..

[www.busch-jaeger-catalogue.com/8300-0-0547.artikel.html](http://www.busch-jaeger-catalogue.com/8300-0-0547.artikel.html)



2CXA000073B9068/20.07.2016  
ZTMJ1600000049100



Deutsch

**Einbau-Tastenerweiterung**

**GEFAHR**

- Bei direktem oder indirektem Kontakt mit spannungsführenden Teilen kommt es zu einer gefährlichen Körperdurchströmung. Elektrischer Schock, Verbrennungen oder der Tod können die Folge sein.
- Vor Montage und Demontage Netzspannung freischalten!
- Arbeiten am 230 V-Netz nur von Fachpersonal ausführen lassen.

- Montageanleitung sorgfältig lesen und aufbewahren.
- Weitere Benutzerinformationen unter [www.busch-jaeger.de](http://www.busch-jaeger.de) oder durch Scannen des QR-Codes.
- Detaillierte Informationen zur Planung von Welcome finden Sie im Anwenderhandbuch (Download unter [www.busch-jaeger.de](http://www.busch-jaeger.de)).

**Bestimmungsgemäßer Gebrauch**

Die Einbau-Tastenerweiterung ist Teil des Busch-Welcome®/ABB Welcome Türkommunikations-systems und arbeitet ausschließlich mit Komponenten aus diesem System zusammen. Das Gerät darf nur in geeigneten Gehäusen wie z.B. Briefkasten- oder Türanlagen installiert werden.

**Produktbeschreibung**

Die Einbau-Tastenerweiterung dient dem Anschluss von max. 12 weiteren Klingeltastern an einem Einbau-Audiomodul.

**Technische Daten**

Klemmen eindrätig	2 x 0,6 mm <sup>2</sup> – 2 x 1 mm <sup>2</sup>
Klemmen feindrätig	2 x 0,6 mm <sup>2</sup> – 2 x 0,75 mm <sup>2</sup>
Busspannung	28 V- ±2 V
Schutzart	IP 44*
Betriebstemperatur	-25 °C – +55 °C

\*abhängig vom verwendeten Gehäuse

**Bedienung**

1	Anschlussklemmen für max. 12 Klingeltaster.
2	Anschlussklemme für gemeinsame Masse.
3	Klammern zur Kopplung mehrerer Module.
4	Anschlüsse für Einbau- Audiomodul und weitere Erweiterungsmodule.

**Service**

Busch-Jaeger Elektro GmbH - ein Unternehmen der ABB-Gruppe, Freisenbergstraße 2, D-58513 Lüdenscheid, [www.busch-jaeger.de](http://www.busch-jaeger.de), Tel.: +49 2351 956-1600

English

**Extension unit**

**WARNING**

- Dangerous currents flow through the body when coming into direct or indirect contact with live components. This can result in electric shock, burns or even death.
- Disconnect the mains power supply prior to installation and/or disassembly!
- Permit work on the 230 V supply system to be performed only by specialist staff.

- Please read the mounting instructions carefully and keep them for future use.
- Additional user information is available at [www.busch-jaeger.com](http://www.busch-jaeger.com) or by scanning the QR code.
- Further information on planning Welcome systems, see user manual (Download at [www.busch-jaeger.com](http://www.busch-jaeger.com)).

**Intended use**

The extension unit is part of the Busch-Welcome®/ABB Welcome door communication system and operates exclusively with the components of this system. The device must only be installed in suitable housings such as flush-mounted letter boxes or door systems.

**Product description**

The extension unit serves for connecting a maximum of 12 additional doorbell buttons to the audio module assembly.

**Technical data**

Single-wire clamps	2 x 0,6 mm <sup>2</sup> - 2 x 1 mm <sup>2</sup>
Fine-wire clamps	2 x 0,6 mm <sup>2</sup> - 2 x 0,75 mm <sup>2</sup>
Bus voltage	28 V- ±2 V
Protection	IP 44*
Operating temperature	-25 °C - +55 °C

\*depending on the used housing

**Operation**

1	Connecting terminals for a maximum of 12 doorbell buttons.
2	Connecting terminal for common connection.
3	Clamps for coupling several modules.
4	Connections for audio module assembly and further extension modules.

**Service**

Busch-Jaeger Elektro GmbH - an ABB company, Freisenbergstraße 2, D-58513 Lüdenscheid, [www.BUSCH-JAEGER.com](http://www.BUSCH-JAEGER.com), Tel.: +49 2351 956-1600

Español

**Unidad de extensión**

**ADVERTENCIA**

- En caso de entrar en contacto, directa o indirectamente, con componentes por los que circule una corriente eléctrica, se puede sufrir una descarga eléctrica peligrosa, cuyo resultado puede ser choque eléctrico, quemaduras o, incluso, la muerte.
- ¡Desconecte la tensión de red antes de proceder al montaje o desmontaje!
- Encargue los trabajos en la red eléctrica de 230 V solo al personal técnico competente.

- Por favor, lea las instrucciones de montaje y guárdelas para ser usada en el futuro.
- Cuenta con más información adicional para el usuario en [www.busch-jaeger.com](http://www.busch-jaeger.com) o escaneando el código QR.
- Consulte el manual del usuario (Descargar en [www.busch-jaeger.com](http://www.busch-jaeger.com)) para obtener información detallada sobre la planificación de Welcome.

**Uso conforme al fin previsto**

La fuente de alimentación auxiliar es un componente del sistema de comunicación para puertas Busch-Welcome®/ABB Welcome y trabaja solo con componentes de este sistema. El equipo solo puede ser instalado en cajas adecuadas como instalaciones de buzones o de puertas.

**Descripción del producto**

La unidad de extensión sirve para conectar un máx. de 12 pulsadores más a un módulo de integración audio.

**Datos técnicos**

Abrazadera de un solo alambre	2 x 0,6 mm <sup>2</sup> – 2 x 1 mm <sup>2</sup>
Abrazadera de alambre fino	2 x 0,6 mm <sup>2</sup> – 2 x 0,75 mm <sup>2</sup>
Voltaje Bus	28 V- ±2 V
Protección	IP 44*
Temperatura de funcionamiento	-25 °C – +55 °C

\*dependiendo de la carcasa usada

**Manejo**

1	Bornes de conexión para un máx. de 12 pulsadores de timbre.
2	Bornes de conexión para la masa común.
3	Grapas para acoplar varios módulos.
4	Conexiones para el módulo de integración audio y otros módulos de ampliación.

**Atención al Cliente**

Busch-Jaeger Elektro GmbH - Compañía ABB, Freisenbergstraße 2, D-58513 Lüdenscheid, [www.busch-JAEGER.com](http://www.busch-JAEGER.com), Tel: +49 2351 956-1600

83111-...  
83111-...-5..

83111-...

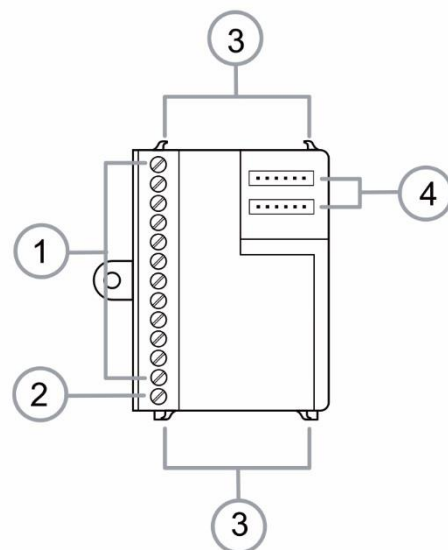
[www.busch-jaeger-katalog.de/8300-0-0546,artikel.html](http://www.busch-jaeger-katalog.de/8300-0-0546,artikel.html)

83111-...-5..

[www.busch-jaeger-catalogue.com/8300-0-0547,artikel.html](http://www.busch-jaeger-catalogue.com/8300-0-0547,artikel.html)

21MJ1600000049100

2CKA000073B9068/20.07.2016



### Pulsantiera di espansione per installazione integrata

#### AVVERTIMENTO

- Il contatto diretto o indiretto con parti attraversate da corrente elettrica provoca pericolosi flussi di corrente attraverso il corpo. Le conseguenze possono essere folgorazione, ustioni o morte.
- Prima del montaggio o dello smontaggio scollegare la tensione di rete!
  - Affidare gli interventi sulla rete elettrica a 230 V esclusivamente a personale specializzato.

- Si prega di leggere le istruzioni di montaggio con attenzione e conservarle per future consultazioni.
- Ulteriori informazioni sull'utilizzo sono disponibili in [www.busch-jaeger.com](http://www.busch-jaeger.com) o mediante la scansione del codice QR.
- Per informazioni dettagliate sulla programmazione Welcome vedere il manuale di istruzioni (Acaricabile in [www.busch-jaeger.com](http://www.busch-jaeger.com)).

#### Uso conforme alle prescrizioni

L'alimentazione elettrica ausiliaria fa parte del sistema citofonico Busch-Welcome®/ABB Welcome e funziona esclusivamente con i componenti di questo sistema. L'apparecchio può essere installato esclusivamente all'interno di scatole adeguate, ad es. casellari postali o porte.

#### Descrizione del prodotto

La pulsantiera di espansione consente di collegare max. 12 campanelli aggiuntivi a un modulo audio integrato.

#### Dati tecnici

Morsetti a filo singolo	2 x 0,6 mm <sup>2</sup> – 2 x 1 mm <sup>2</sup>
Morsetti a filo fine	2 x 0,6 mm <sup>2</sup> – 2 x 0,75 mm <sup>2</sup>
Voltaggio bus	28 V- ±2 V
Protezione	IP 44*
Temperatura di funzionamento	-25 °C – +55 °C

\* a seconda dell'alloggiamento utilizzato.

#### Uso

1	Morsetti per max. 12 campanelli.
2	Morsetto per massa comune.
3	Graffe per il collegamento di piùmoduli.
4	Collegamenti per modulo audio e altri moduli di espansione.

#### Servizio di assistenza

Busch-Jaeger Elektro GmbH – una Società ABB,  
Freisenbergstraße 2, D-58513 Lüdenscheid,  
[www.BUSCH-JAEGER.com](http://www.BUSCH-JAEGER.com), Tel: +49 2351 956-1600

### Extension de touches à encastrer

#### AVERTISSEMENT

- Un contact direct ou indirect avec des pièces sous tension entraîne un passage de courant dangereux dans le corps. Celui-ci risque d'entraîner un choc électrique, des brûlures ou la mort.
- Déconnectez la tension secteur avant tout montage et démontage !
  - Faites réaliser toute intervention sur l'alimentation électrique en 230 V uniquement par un personnel spécialisé !

- Lisez attentivement les instructions de montage et gardez les pour une utilisation future.
- Des informations d'utilisateurs supplémentaires sont disponibles sur [www.busch-jaeger.com](http://www.busch-jaeger.com) ou en scannant le code QR.
- Pour des informations détaillées sur la planification du bienvenu regardez le manuel d'utilisateur (Téléchargez sur [www.busch-jaeger.com](http://www.busch-jaeger.com)).

#### Utilisation conforme

L'extension de touches fait partie du système de communication de porte Busch-Welcome®/ABB Welcome et interagit exclusivement avec les composants de ce système. L'appareil ne doit être installé que dans des boîtiers appropriés, tels que des blocs boîtes aux lettres ou des blocs-portes.

#### Description du produit

L'extension de touches à encastrer permet de raccorder 12 boutons-poussoirs de sonnerie supplémentaires maxi. à un module audio à encastrer.

#### Les données techniques

PpinPincés à un fil	2 x 0,6 mm <sup>2</sup> – 2 x 1 mm <sup>2</sup>
Pincés à fil fin	2 x 0,6 mm <sup>2</sup> – 2 x 0,75 mm <sup>2</sup>
Tension de bus	28 V- ±2 V
Protection	IP 44*
Température de fonctionnement	-25 °C – +55 °C

\*Compter sur le boîtier utilisé.

#### Commande

1	Bornes de raccordement pour 12 boutons-poussoirs de sonnerie maxi.
2	Borne de raccordement de la masse commune.
3	Crochet de couplage de plusieurs modules.
4	Raccordements de module audio à encastrer et de modules d'extension supplémentaires.

#### Service

Busch-Jaeger Elektro GmbH - une compagnie ABB,  
Freisenbergstraße 2, D-58513 Lüdenscheid,  
[www.BUSCH-JAEGER.com](http://www.BUSCH-JAEGER.com), Tel: +49 2351 956-1600

### 扩展按键模块

#### 警告

- 直接或间接接触导电部件时，会导致触电危险。可能造成电击、灼伤或死亡。
- 安装和拆卸前应先切断电源！
  - 仅可由专业人员来执行 230 伏电网上的工作

- 使用产品前请您务必仔细阅读本说明书，并请妥善保管，以备所需。
- 详细的用户信息通过链接 [www.busch-jaeger.com](http://www.busch-jaeger.com) 或者通过扫描 QR 代码获取。
- 规划 Welcome 设备的详细信息参加用户手册。下载地址为 [www.busch-jaeger.com](http://www.busch-jaeger.com)。

#### 按规定使用

扩展按键模块是 Busch-Welcome®/ABB Welcome 门通信系统的一部分，仅与该系统的组件一起工作。设备只能安装在合适的壳体中，例如信箱或门设施。

#### 产品概述

音频集成模块用作通话和接收单元，适用于安装在合适的门和信箱设施中。

#### 技术数据

单线式端子	2 x 0,6 mm <sup>2</sup> – 2 x 1 mm <sup>2</sup>
细线式端子	2 x 0,6 mm <sup>2</sup> – 2 x 0,75 mm <sup>2</sup>
总线电压	28 V- ±2 V
防护等级	IP 44
工作温度	-25 °C – +55 °C

\* 取决于所使用的外壳。

#### 操作

1	用于最多 12 个门铃按钮的连接端子。
2	用于共用接线的连接端子。
3	用于连接多个模块的夹子。
4	用于音频集成模块和其他扩展模块的接头。

#### 服务

Busch-Jaeger Elektro GmbH - ABB 集团的一员,  
Freisenbergstraße 2, D-58513 Lüdenscheid,  
[www.BUSCH-JAEGER.com](http://www.BUSCH-JAEGER.com), 电话: +49 2351 956-1600