

Installations- und Bedienungsanleitung

Thermischer Stellantrieb TS+



Hinweis: Richtige Funktion nur wenn Kappe in Stellung Ventil geschlossen (siehe Bild 4).

Verwendung und Funktion:

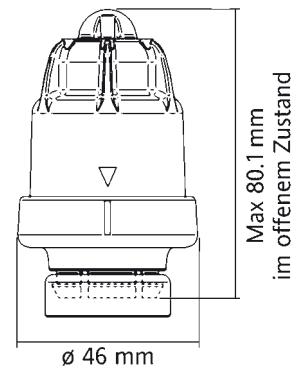
Der thermische Stellantrieb TS+ ist für viele Anwendungen in Heizungs und Kühlungs- und Lüftungssystemen einsetzbar, dies sind z.B.:

- Regelung von einzelnen Heizkreisen bei Fußboden- und Radiatorheizungen
- Regelung von Zonenventilen
- Regelung von Ventilen in Ein- und Zweistrangsystemen

Merkmale:

- 230 V und 24 V Varianten
- Stromlos geschlossen
- Handverstellung (z.B. für Notbetrieb)
- Montage in beliebiger Position (auch überkopf)
- geräuschlos
- Ventilhub ist am Gerät sichtbar
- Kompakte Bauweise

Maßzeichnung



Technische Daten:

230 V Version	TS+ 5.11
Spannung	230 V AC 50 Hz
Einschaltspannung	<1 A
Öffnungszeit	3 Min.
Leistung	2.5 W

24 V Version

TS+ 6.11

Spannung	24 V AC
Einschaltspannung	<0.5 A
Öffnungszeit	5 Min.
Leistung	2.5 W

Beide Versionen

Grundzustand	stromlos geschlossen
Schutzart	IP 54
Schutzklasse	II
Hub	4.5 mm
Schließkraft	90 N
Schließzeit	2...3 Min.
Ventilanschluss	M 30 x 1.5mm
Gewicht	~120 g
Umgebungstemperatur	0°C ... 50°C
Lagertemperatur	-25°C ... 70°C
Bemessungsstoßspannung	2,5 KV
Temperatur für die Kugeldruckprüfung	100°C
Spannung und Strom für Zwecke der EMV-Störaussendungsprüfungen	230 V, 0,1 A

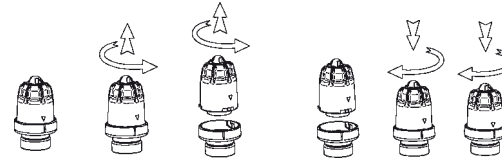
Montage und Installation

1. Handverstellung auf Position offen stellen siehe Bild 3 (= Auslieferungszustand, dies erleichtert das aufschrauben).
2. TS+ auf das Ventil schrauben und per Hand festziehen.
3. Kappe nach rechts drehen bis sie spürbar einrastet. Die Markierungen stehen nun übereinander (siehe Bild 4).

Hinweis: Richtige Funktion nur wenn Kappe in Stellung Ventil geschlossen (siehe Bild 4).

WICHTIG: Der TS+ Stellantrieb besteht aus zwei Teilen → Unterteil und Kappe.

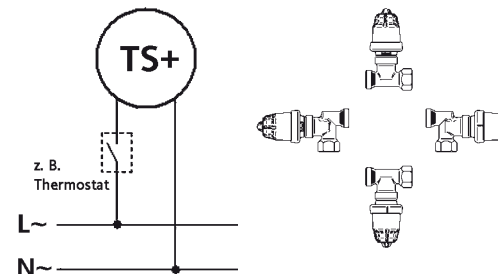
Die Kappe kann vom Unterteil entfernt werden, um die Installation auf den Verteiler zu vereinfachen, besonders wenn wenig Platz vorhanden oder der Verteiler schwierig zu erreichen ist. (siehe Bilder 5 und 6 unten)



Elektrische Installation

Achtung: Stromkreis spannungsfrei schalten

Anschluss entsprechend Schaltbild



Achtung!

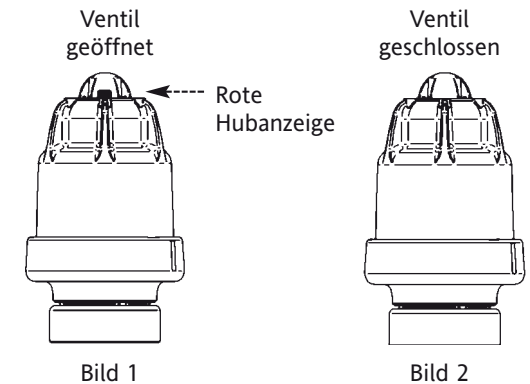
Das Gerät darf nur durch einen Elektro-Fachmann installiert werden. Dabei sind die bestehenden Sicherheitsvorschriften zu beachten!

Der thermische Stellantrieb TS+ dient zur Steuerung von Ventilen ausschließlich in trockenen und geschlossenen Räumen mit üblicher Umgebung. Das Gerät ist konform zu EN 60730.

Funktion

Der Stellantrieb öffnet das Ventil wenn er mit Spannung versorgt wird. Dies erfolgt üblicherweise von einem Regelgerät (Thermostat). Ohne Spannung schließt der TS+ selbsttätig.

Die aktuelle Position des Hubes kann mit Hilfe der Stellungsanzeige erkannt werden



Manuelle Verstellung

Über die manuelle Verstellung kann das Ventil von Hand geöffnet werden.

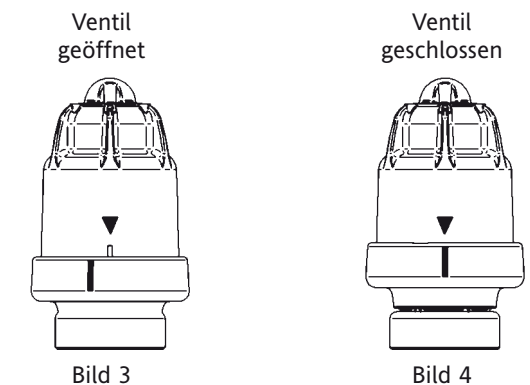
Ventil Öffnen:

Kappe leicht eindrücken und leicht nach links drehen (gegen Uhrzeiger), die Kappe bewegt sich nach oben. Die Markierungen stimmen nicht mehr überein (siehe Bild 3).

Nun ist das Ventil geöffnet.

Ventil schließen:

Kappe nach rechts drehen bis sie spürbar einrastet. Die Markierungen stehen nun übereinander (siehe Bild 4).



Installation and commissioning instructions

Thermal Actuator TS+



NOTE: the TS+ will only work properly in the closed position (see Picture 4)

Application and function

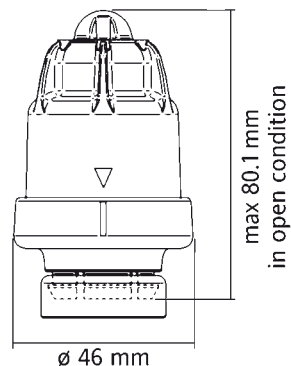
The compact TS+ Thermal Actuator covers a wide range of control and regulating applications in heating, cooling and air circulation. Applications include:

- Individual room controls for underfloor heating systems and radiators
- Zone controls
- Multi-circuit regulators for one and two pipe systems

Features

- 230 V and 24 V variants
- Normally closed
- Manual position (to open valve by hand)
- can be mounted in any direction (even upside down)
- Silent operation
- Stroke position is visible under the cover
- Compact and stylish construction

Dimensional drawing



Technical Data

For 230 V version	TS+ 5.11
Supply voltage	230 V AC 50 Hz
Inrush current	<1A
Opening time	3 Min.
Power Consumption	2.5 W

For 24 V version	TS+ 6.11
Supply voltage	24 V AC
Inrush current	<0.5A
Opening time	5 Min.
Power Consumption	2.5 W

For both versions:

Actuator type	Normally closed
Ingress Protection	IP 54
Isolation	Class II
Stroke length	4.5 mm
Closing force	90 N
Closing time	2-3 mins
Valve connection	M 30 x 1.5mm
Weight	~120 g
Operating temperature	0 ... 50°C
Storage temperature	-25 ... 70°C
Shock load voltage	2.5 KV
Temperature for Ball Pressure Test	100°C
Voltage and Current for EMC Test	230 V, 0,1 A

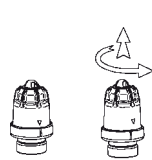
Mounting and Installation

1. The TS+ should be mounted in the manually-open position (as supplied) – see Picture 3
2. Screw the TS+ onto the valve. Hand tighten only
3. Press and turn the cover clockwise until the click position. The markings on the TS+ should line up (see Picture 4)

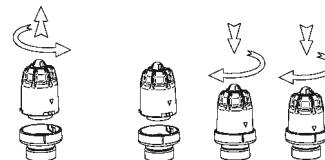
NOTE: the TS+ will only work properly in the closed position (see Picture 4)

Effortless Installation: The TS+ thermal actuator consists of 2 parts → bezel and main body.

The main body may be removed from the bezel to facilitate the fitting of the TS+ onto manifolds where space is limited or they are in a position that is difficult to reach. See diagrams 5 and 6 below.



Picture 5

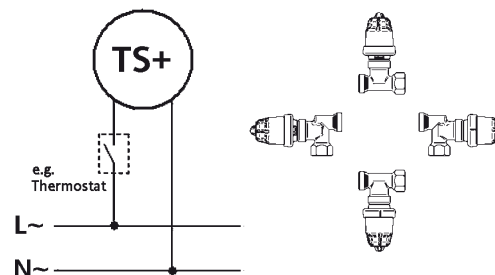


Picture 6

Electrical Connection

WARNING: Disconnect from mains before installing

Connections according to wiring diagram:



WARNING:

The TS+ should only be installed by a suitably-qualified person.

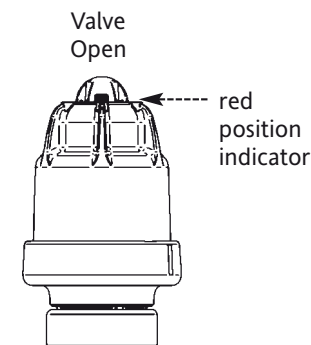
All valid health and safety regulations must also be complied with.

The Thermal Actuator TS+ is suitable for the opening and closing of valves in dry and enclosed rooms in normal ambient conditions. The product conforms to EN 60730.

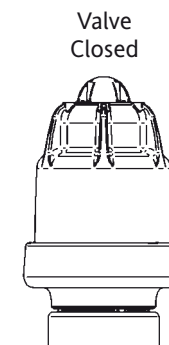
Function

The Actuator opens the valve when electrically activated. This call for heat normally comes from a control device (thermostat). Without power the TS+ closes automatically

The current position of the valve can be seen using the position indicator:



Picture 1



Picture 2

Manual position

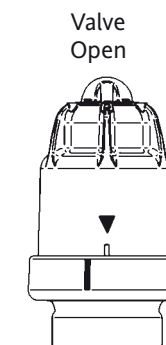
Using the manual function the valve can be opened by hand.

To open the valve:

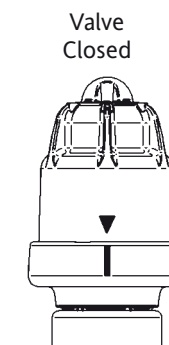
Press the cover and turn anticlockwise. The cover and bezel markings are then out of alignment (see Picture 3). The valve is now open

To close the valve:

Press and turn the cover clockwise until it clicks. The cover and bezel markings are now in alignment (see Picture 4)



Picture 3



Picture 4