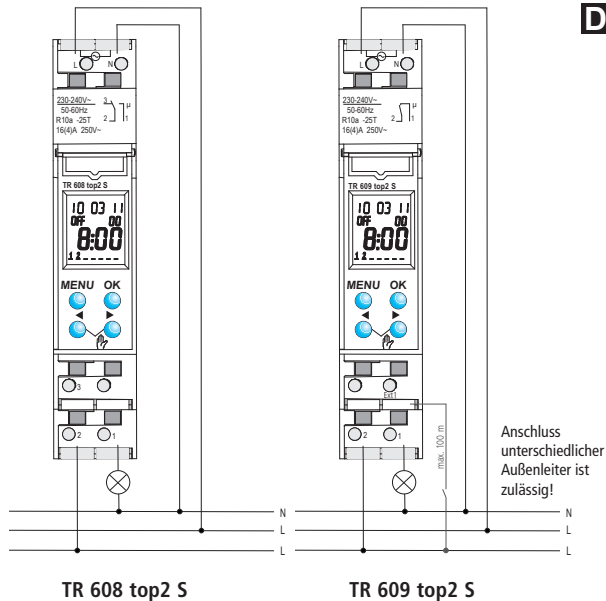


TR

TR 608 top2 S 6080101

TR 609 top2 S 6090101

Montage- und
Bedienungsanleitung
Digitale Zeitschaltuhr



Inhaltsverzeichnis

Grundlegende Sicherheitshinweise	3	Menüpunkt OPTIONEN	18
Display und Tasten		PIN-Code eingeben	19
Bedienprinzip	4	Externer Eingang	20
Anschluss/Montage	5		
Übersicht Menüführung	6	Speicherkarte OBELISK top2	22
Erstinbetriebnahme		Technische Daten	23
Reset	7	Serviceadresse/Hotline	24
Menüpunkt PROGRAMM			
Schaltzeit neu programmieren	8		
Schaltzeit abfragen/ändern	10		
Schaltzeit löschen	11		
Impulszeit programmieren	12		
Zykluszeit programmieren	14		
Menüpunkt UHRZEIT/DATUM	15		
Menüpunkt MANUELL	16		
Hand- und Dauerschaltung	17		



WARNUNG

Lebensgefahr durch elektrischen Schlag oder Brand!

➤ Montage ausschließlich von Elektrofachkraft durchführen lassen!

- Das Gerät ist für die Montage auf DIN-Hutschienen vorgesehen (nach EN 60715)
- Entspricht Typ 1 BSTU nach IEC/EN 60730-2-7 bzw. IEC/EN 60730-1
- Gangreserve (10 Jahre) verringert sich bei gesteckter Speicherkarte (im Batteriebetrieb)

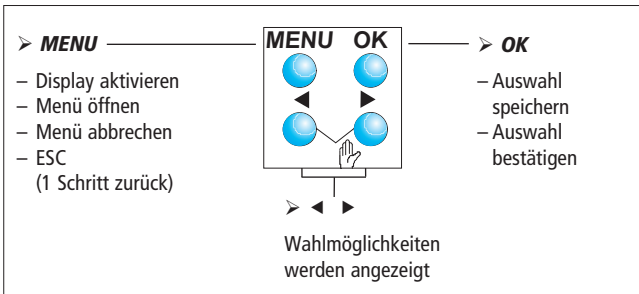
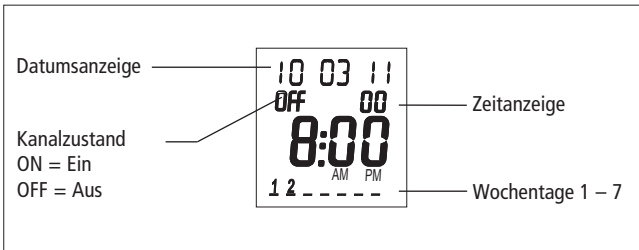
Bestimmungsgemäße Verwendung

- Die Zeitschaltuhr wird verwendet für Beleuchtungen, Klingelanlagen, Glockensteuerungen, Lüftungen etc.
- Verwendung nur in geschlossenen, trockenen Räumen
Nicht verwenden an Schutzeinrichtungen wie z. B. Fluchttüren, Brandschutzeinrichtungen etc.

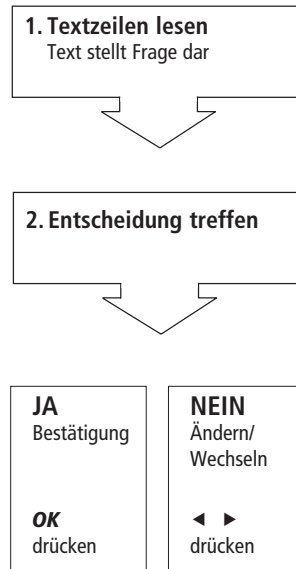
Entsorgung

Gerät umweltgerecht entsorgen

Display und Tasten



Bedienprinzip



Anschluss/Montage

 **WARNUNG**

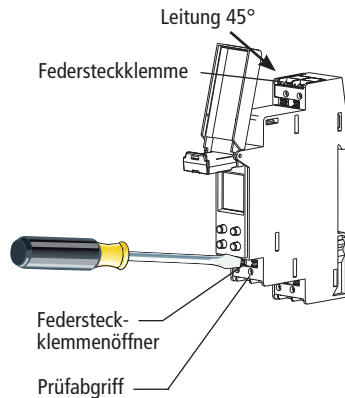


Lebensgefahr durch elektrischen Schlag!

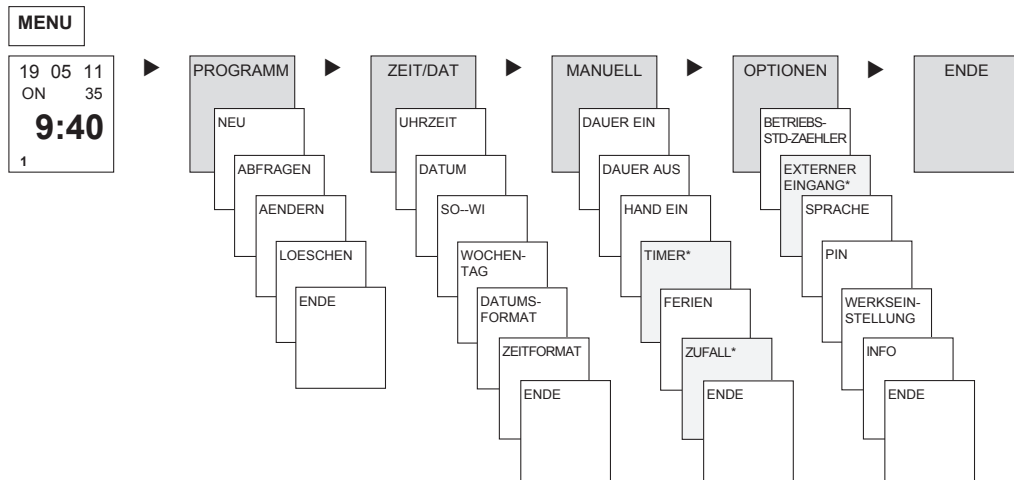
- Montage ausschließlich durch Elektrofachkraft!
- Spannung freischalten!
- Benachbarte, unter Spannung stehende Teile abdecken oder abschränken.
- Gegen Wiedereinschalten sichern!
- Spannungsfreiheit prüfen!
- Erden und kurzschließen!

Leitung anschließen

- Leitung auf 8 mm (max. 9 mm) abisolieren.
- Leitung in 45° in die geöffnete Klemme stecken (2 Leitungen pro Klemmposition möglich).
- Nur bei flexiblen Drähten: Um die Federsteckklemme zu öffnen, Schraubendreher nach unten drücken.



Übersicht Menüführung



* nur bei TR 609 top2 S

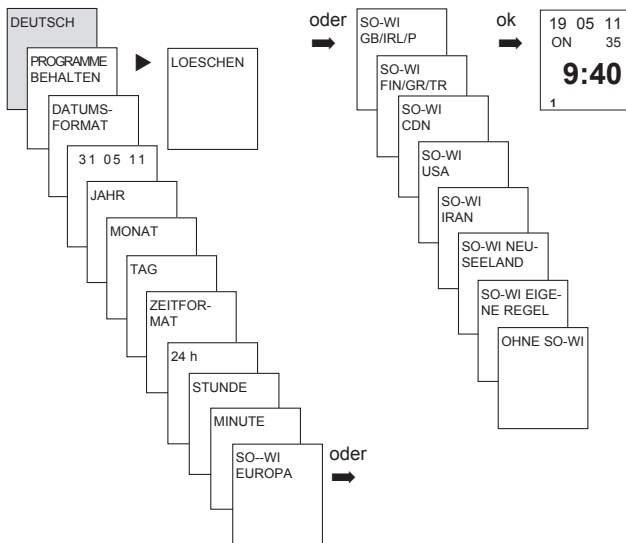
Erstinbetriebnahme

Datum, Uhrzeit und Sommer-/ Winterzeitregel einstellen

- Beliebige Taste drücken und Anzeigen im Display folgen (siehe Bild).

RESET

- Gleichzeitig alle 4 Tasten drücken. Sie können nun zwischen **PROGRAMM BEHALTEN** und **PROGRAMM LOESCHEN** wählen.



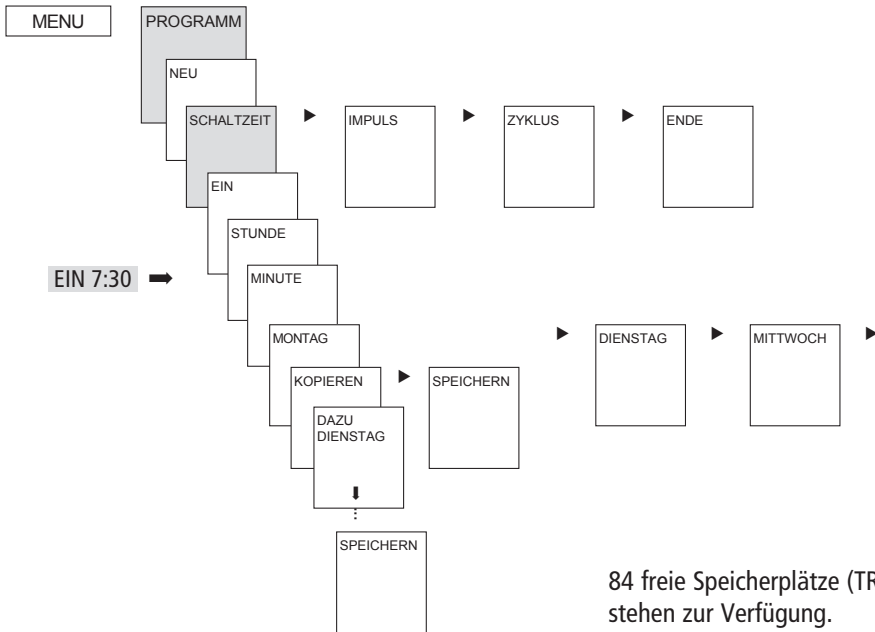
PROGRAMM

Schaltzeit neu programmieren

Beispiel: Beleuchtung einer Sporthalle von Mo–Fr, 7:30 bis 12:00 Uhr einschalten

- **MENU** drücken. **PROGRAMM** erscheint.
- Mit **OK** bestätigen. **NEU** erscheint.
- Mit **OK** bestätigen. **SCHALTZEIT** erscheint.
- Mit **OK** bestätigen. **EIN** (für Einschaltzeiten) wählen.
- Mit **OK** bestätigen. **STUNDE** erscheint.
- Mit den Tasten + oder – Stunde, Minute (7:30) eingeben und mit **OK** bestätigen.
MONTAG erscheint.
- Mit **OK** bestätigen. **KOPIEREN** erscheint.
- Mit **OK** bestätigen. **DAZU DIENSTAG** erscheint.
- Mit **OK** bestätigen und mit **OK** auch die Tage Mi, Do, Fr bestätigen.
- Weiter mit ► bis **SPEICHERN** erscheint. Mit **OK** bestätigen.

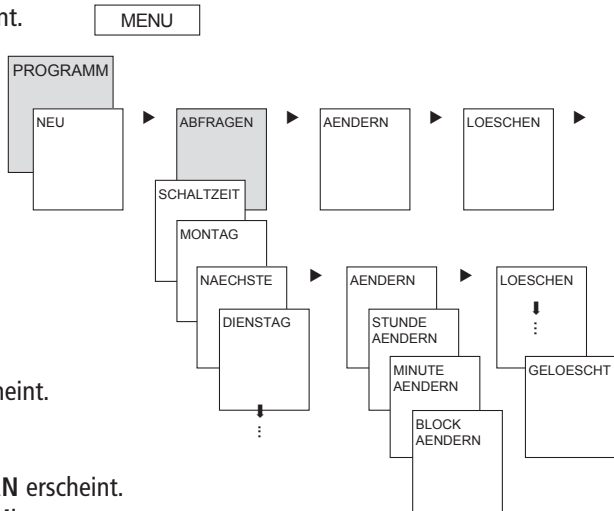
Für die Ausschaltzeit alle Schritte wiederholen, jedoch anstelle von EIN ► AUS wählen und bei Stunde, Minute 12:00 eingeben.



84 freie Speicherplätze (TR 609 top2 S)
stehen zur Verfügung.

Schaltzeit abfragen/ändern

- **MENU** drücken. **PROGRAMM** erscheint.
- Mit **OK** bestätigen. **NEU** erscheint.
- Mit ► **ABFRAGEN** wählen.
- Mit **OK** bestätigen.
- **SCHALTZEIT** mit **OK** bestätigen.
Die erste der eingegebenen Schaltzeiten erscheint.
- Mit **OK** bestätigen. **NAECHSTE** erscheint.

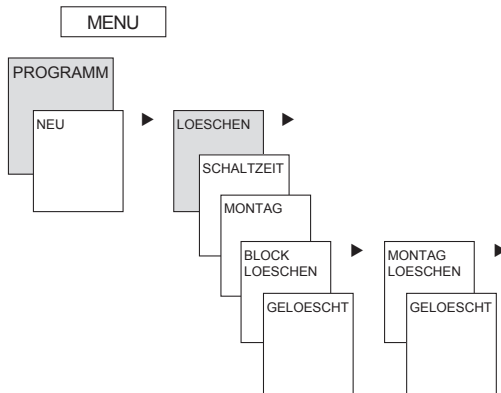


Einzelne Schaltzeiten ändern

- Mit ► **AENDERN** wählen.
- Mit **OK** bestätigen. **SCHALTZEIT** erscheint.
- Mit **OK** bestätigen. 1. Schaltzeit z. B. **MONTAG** erscheint.
- Mit **OK** bestätigen. **STUNDE AENDERN** erscheint.
- Mit den Tasten + oder – Stunde und Minute ändern und mit **OK** bestätigen.

Schaltzeit löschen

- **MENU** drücken.
PROGRAMM erscheint.
- Mit **OK** bestätigen. **NEU** erscheint.
- Mit ► **LOESCHEN** wählen.
- Mit **OK** bestätigen. **SCHALTZEIT** erscheint.
- Mit **OK** bestätigen. **MONTAG** erscheint.
- Mit **OK** bestätigen. **BLOCK LOESCHEN** erscheint.
- Mit **OK** bestätigen. **GELOESCHT** erscheint.

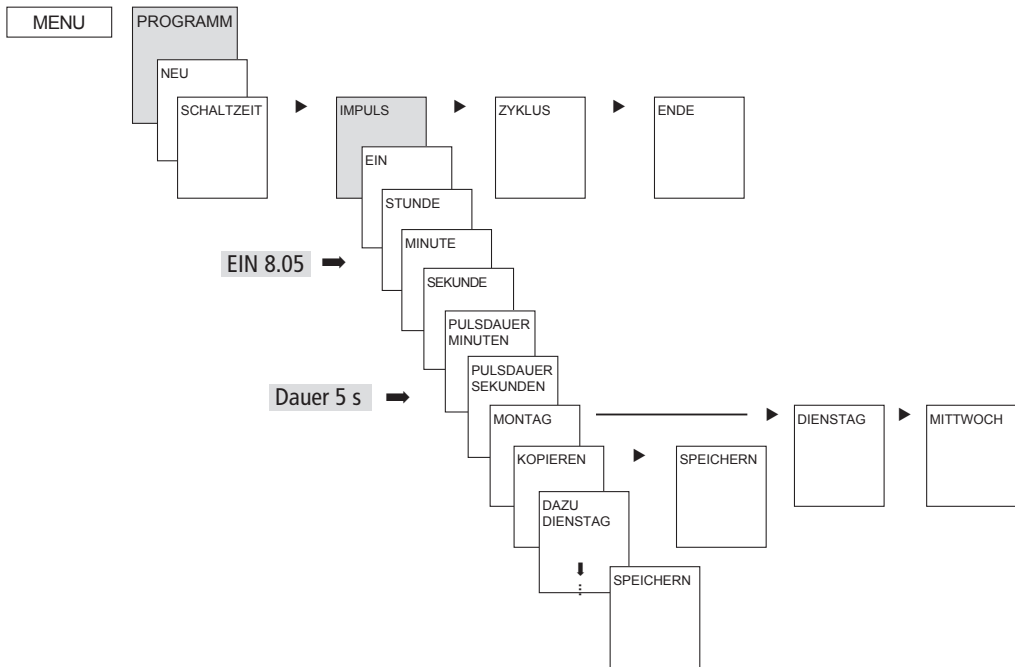


Mit ► **MONTAG LOESCHEN** etc. können auch einzelne Tage gelöscht werden.

Impulszeit programmieren (nur bei TR 609 top2 S)

Beispiel: Pausenzeichen am Montag 8:05 Uhr für 5 s einschalten

- **MENU** drücken. **PROGRAMM** erscheint.
- Mit **OK** bestätigen. **NEU** erscheint.
- Mit **OK** bestätigen. **SCHALTZEIT** erscheint.
- Mit ► **IMPULS** wählen.
- Mit **OK** bestätigen. **EIN** erscheint.
- Mit **OK** bestätigen. **STUNDE** erscheint.
- Mit den Tasten + oder – Stunde, Minute, Sekunde (8:05) eingeben und mit **OK** bestätigen. **PULSDAUER** erscheint.
- Mit den Tasten + oder – Dauer des Impulses in Minuten und Sekunden eingeben (5 s).
- Mit **OK** bestätigen. **MONTAG** erscheint.
- Mit **OK** bestätigen. **KOPIEREN** erscheint.
- Mit ► **SPEICHERN** wählen.
- Mit **OK** bestätigen.



Zykluszeit programmieren (nur bei TR 609 top2 S)

Neben Ein- und Ausschaltzeiten (Schaltzeit) sowie Kurzzeitimpulsen (Impuls) können auch Zykluszeiten (Zyklus) programmiert werden. Die Pulsdauer (+ Pulspause) ist begrenzt auf 17 h, 59 min, 59 s

- Unter Zykluszeiten versteht man zyklisch wiederkehrende Zeitfunktionen wie Lüftersteuerungen, Urinalspülungen etc.

Beispiel: Wasserspülung Montag von 8:00 bis 20:30 Uhr alle 15 min für 20 s einschalten (8:00⁰⁰–8:00²⁰ Ein; 8:15⁰⁰–8:15²⁰ Ein; 8:30⁰⁰–8:30²⁰ Ein etc.)

Programmierung des Zyklus

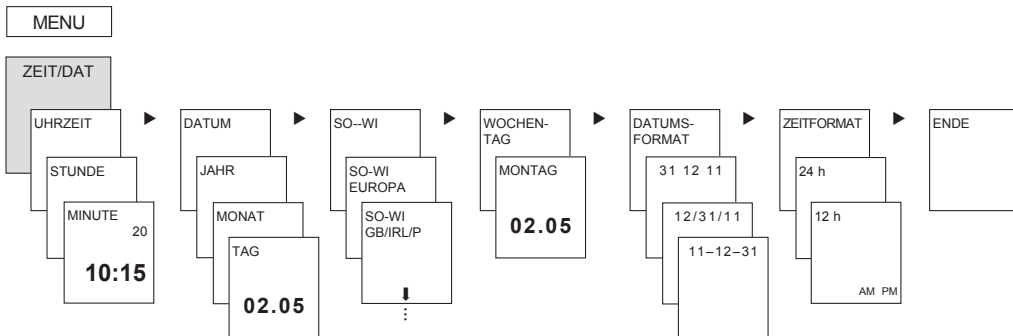
- Start Zyklus: Montag 8:00 Uhr
- Pulsdauer: 20 s
- Pausendauer (Pause): 14 min und 40 s
- Ende Zyklus: Montag 20:30 Uhr

➤ Anzahl der maximalen elektrischen Schaltspiele bei Verwendung der Zyklus-Funktion beachten.

UHRZEIT/DATUM

Im Menü ZEIT/DAT können in den Untermenüs UHRZEIT, DATUM, SOMMER-WINTERREGEL, WOCHENTAG etc. eingegeben/verändert werden.

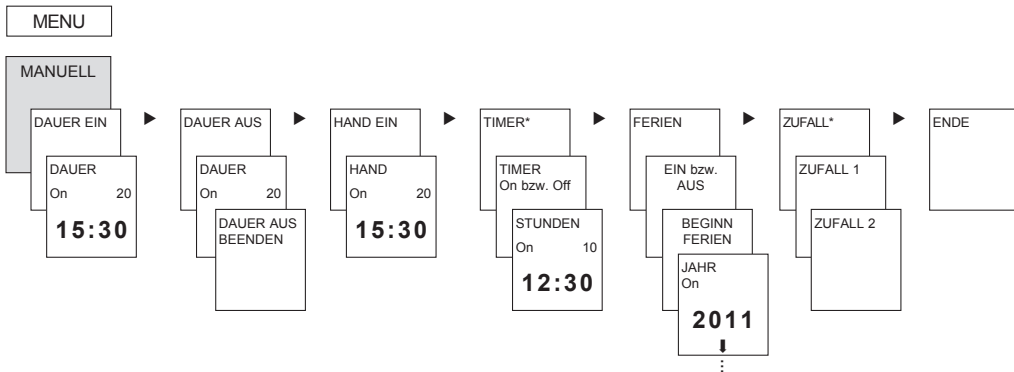
➤ **MENU** drücken, mit ▶ **ZEIT/DAT** wählen und den Anzeigen im Display folgen.



MANUELL

Im Menü MANUELL werden manuelle Schaltfunktionen ausgeführt. In den Untermenüs HAND, DAUER EIN/AUS, TIMER*, FERIEN sowie ZUFALL* können die manuellen Schaltungen aktiviert/ programmiert werden.

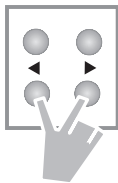
➤ **MENU** drücken, mit ▶ **MANUELL** wählen und den Anzeigen im Display folgen.



* nur bei TR 609 top2 S

Hand- und Dauerschaltung

Die Hand- und Dauerschaltung kann menügeführt in MANUELL oder im normalen Betrieb (Automatik-Anzeige) über direkten Tastendruck eingestellt werden.



Handschaltung aktivieren

- Tasten kurz drücken.

Dauerschaltung aktivieren

- Tasten 2 s drücken.

Hand-/Dauerschaltung aufheben

- Tasten erneut kurz drücken.

Handschaltung

Umkehrung des Kanalzustandes bis zur nächsten automatischen bzw. programmierten Schaltung.

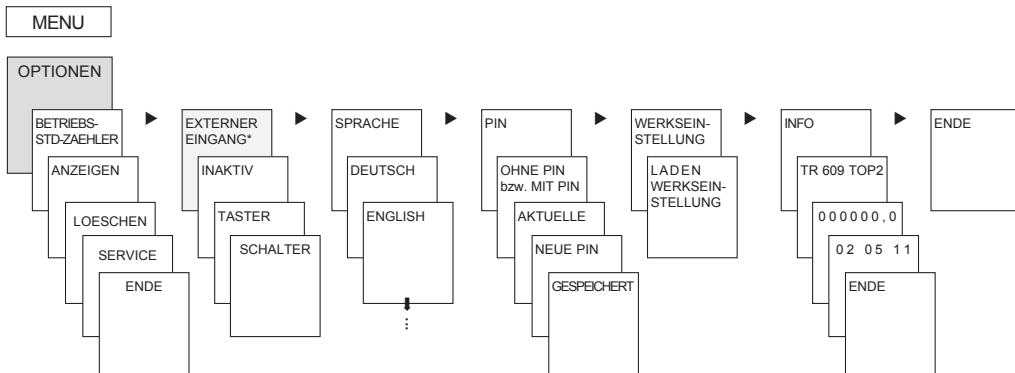
Dauerschaltung

Solange eine Dauerschaltung (Ein oder Aus) aktiviert ist, wirken die programmierten Schaltzeiten nicht.

OPTIONEN

Im Menü OPTIONEN können die Untermenüs BETRIEBSSTUNDEN-ZAEHLER, EXTERNER EINGANG, SPRACHE, PIN, WERKSEINSTELLUNGEN sowie INFO aufgerufen werden.

➤ **MENU** drücken, mit ▶ **OPTIONEN** wählen und den Anzeigen im Display folgen.

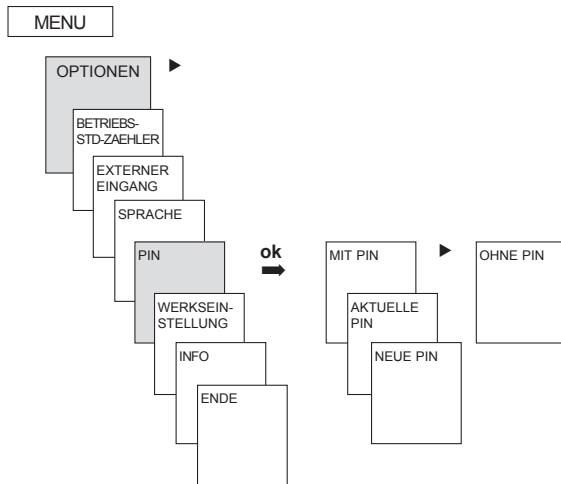


* nur bei TR 609 top2 S

PIN-Code eingeben

Der **PIN-Code** wird menügeführt in **OPTIONEN** eingestellt.

Wenn Sie den PIN vergessen haben, rufen Sie die Theben-Hotline an.



Externer Eingang (nur bei TR 609 top2 S)

Für den Kanal lässt sich ein **EXTERNER EINGANG** (siehe Bild) mit unterschiedlichen Funktionen einstellen.

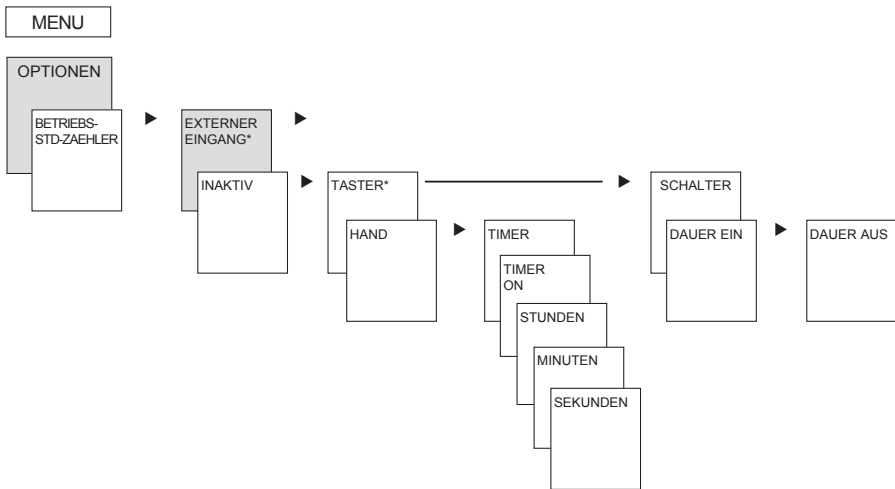
➤ **MENU** drücken, mit ► **EXT EINGANG** wählen und den Anzeigen im Display folgen.

3 Untermenüs sind wählbar: Inaktiv, Taster-(Funktion), Schalter-(Funktion)

- **INAKTIV**: Der externe Eingang hat keine Funktion
- **TASTER**: Wählbar sind Hand (Handschtaltung) und Timer (Countdown-Timer)
- **SCHALTER**: Wählbar sind Dauer Ein und Dauer Aus

Hinweis:

Wird eine Funktion über einen externen Taster oder Schalter aktiviert, erscheint im Display **EXTERN**.

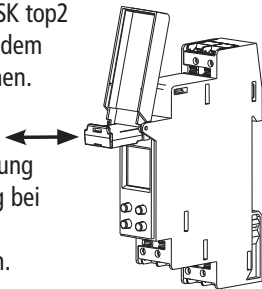


* Taster ohne Glimmlampe verwenden

Speicherkarte OBELISK top2

Speicherkarte verwenden (siehe Bild)

- Speicherkarte in die Zeitschaltuhr stecken.
- Gespeicherte Schaltzeiten und Geräteeinstellungen in die Zeitschaltuhr ein-/auslesen oder Obeliskprogramm starten.
- Speicherkarte OBELISK top2 (Nr. 9070404) nach dem Kopieren etc. abziehen.
- Mechanische Belastung oder Verschmutzung bei anderer Lagerung/Transport vermeiden.

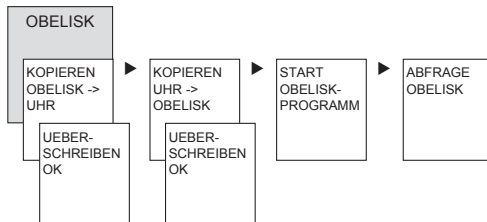


Kopieren OBELISK → UHR

Kopiert das Schaltprogramm und wahlweise alle Einstellungen der Zeitschaltuhr (z. B. Externer Eingang, Zeitformat etc.) aus der Speicherkarte in die Zeitschaltuhr

Kopieren UHR → OBELISK

Kopiert alle Schaltprogramme und Einstellungen von der Zeitschaltuhr auf die Speicherkarte.



Technische Daten

- Nennspannung: 230–240 V~, +10 %/-15 %
- Frequenz: 50–60 Hz
- Eigenverbrauch: ca. 0,4 W
- Standby min.: ca. 0,4 W
- Schaltausgang: das Schalten beliebiger Außenleiter ist zulässig
- Kontakt: Wechsler (TR 609 top2 S: Schließer)
- Öffnungsweite: <3 mm (μ)
- Kontaktwerkstoff: AgSnO₂
- Schaltleistung max.: 16 A, 250 V~, $\cos \varphi = 1$;
4 A, 250 V~, $\cos \varphi = 0,6$
- Schaltleistung min.: 10 mA/230 V AC; 100 mA/12 V AC/DC
- Glühlampenlast: 1000 W (TR 609 top2 S: 2000 W)
- Halogenlampenlast: 1000 W (TR 609 top2 S: 2000 W)
- Leuchtstofflampenlast: nicht kompensiert + reihen-kompensiert 1000 W
(TR 609 top2 S: 2000 W)
parallelkompensiert 80 W (14 μ F)
(TR 609 top2 S: 1300 W (140 μ F))
- Kompaktleuchtstofflampen (EVG): 30 W
(TR 609 top2 S: 300 W)
- LED-Lampen (<2W): 6 W (TR 609 top2 S: 55 W)
LED-Lampen (>2 W < 8 W): 20 W
(TR 609 top2 S: 180 W)
- Zulässige Umgebungstemperatur: -25 °C ... +55 °C
- Schutzklasse: II nach EN 60730-1 bei bestimmungsgemäßer Montage
- Schutzart: IP 20 nach EN 60529
- Ganggenauigkeit: $\leq \pm 0,25$ s/Tag bei 25 °C
- Gangreserve: 10 Jahre (Lithiumzelle)
bei +20 °C
- Verschmutzungsgrad 2
- Bemessungsstoßspannung: 4 kV
- Max. Schaltspiele bei 16 A
ohmscher Last: 50 000

Serviceadresse/Hotline

Serviceadresse

Theben AG

Hohenbergstr. 32

72401 Haigerloch

DEUTSCHLAND

Fon +49 7474 692-0

Fax +49 7474 692-150

Hotline

Fon +49 7474 692-369

Fax +49 7474 692-207

hotline@theben.de

Addresses, telephone numbers etc.

www.theben.de

Die aktuelle PC-Software OBELISK top2 sowie die Onlineversion der Bedienungsanleitung finden Sie unter

www.theben.de