

Bewegungsmelderaufsatz 1,10 m Komfort

Best.-Nr.: 5374 ..

Bewegungsmelderaufsatz 2,20 m Komfort

Best.-Nr.: 5376 ..

Bedienungsanleitung**1 Sicherheitshinweise**

Montage und Anschluss elektrischer Geräte dürfen nur durch Elektrofachkräfte erfolgen.

Schwere Verletzungen, Brand oder Sachschäden möglich. Anleitung vollständig lesen und beachten.

Gefahr durch elektrischen Schlag. Vor Arbeiten an Gerät oder Last freischalten. Dabei alle Leitungsschutzschalter berücksichtigen, die gefährliche Spannungen an Gerät oder Last liefern.

Gefahr durch elektrischen Schlag. Gerät ist nicht zum Freischalten geeignet. Auch bei ausgeschaltetem Gerät ist die Last nicht galvanisch vom Netz getrennt.

Nicht auf das Sensorfenster drücken. Gerät kann beschädigt werden.

Gerät ist nicht für den Einsatz in der Einbruchmeldetechnik oder der Alarmtechnik geeignet.

Diese Anleitung ist Bestandteil des Produktes und muss beim Endkunden verbleiben.

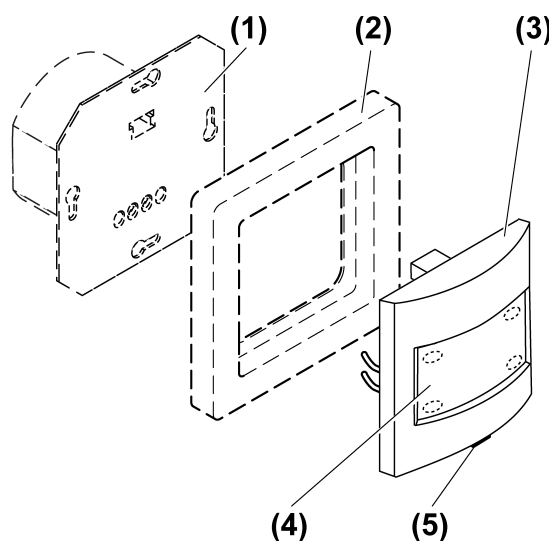
2 Geräteaufbau

Bild 1: Bewegungsmelderaufsatz 1,10 m

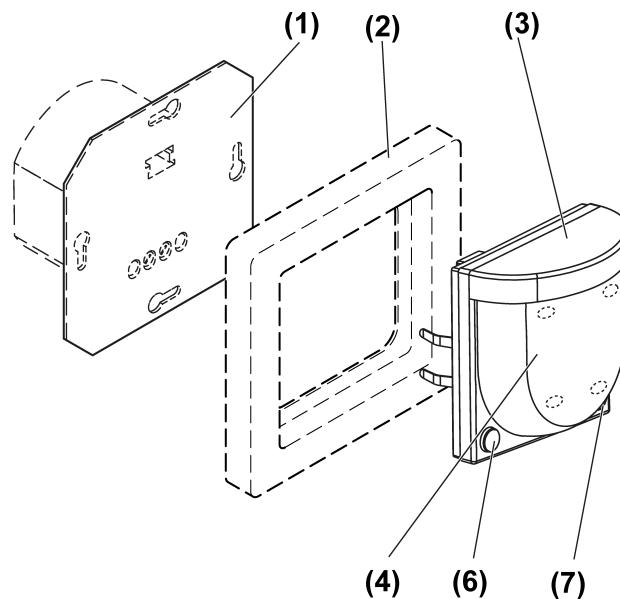


Bild 2: Bewegungsmelderaufsatz 2,20 m

- (1) Up-Einsatz
- (2) Abdeckrahmen
- (3) Bewegungsmelderaufsatz
- (4) Sensorfenster und Status-LED
- (5) Taster OFF/AUTO ON/AUTO
- (6) Taste OFF/AUTO
- (7) Taste ON/AUTO

Status-LED

rote LED leuchtet	Selbsttest
rote LED blinkt 3 s an / 3 s aus	Alarmfunktion aktiv
rote LED blinkt 0,5 s an / 0,5 s aus	Alarm wurde ausgelöst
rote LED blinkt dreimal dann 1 s Pause	Aufsatz war zuvor mit einem anderen Einsatz verbunden
gelbe LED leuchtet	Funktion "Dauer Aus" oder "Timer Aus" aktiv
gelbe LED blinkt	Anwesenheitssimulation aktiv
grüne LED leuchtet	Funktion "Dauer Ein" oder "Timer Ein" aktiv
blaue LED leuchtet	Gerät ist mit einem mobilen Endgerät und aktiver App gekoppelt
blaue LED blinkt 0,5 s an / 0,5 s aus	Bluetooth-Koppelmodus aktiv

3 Bestimmungsgemäßer Gebrauch

- Automatisches Schalten von Beleuchtung, abhängig von Wärmebewegung und Umgebungshelligkeit
- Betrieb mit UP-Einsatz zum Schalten oder Dimmen oder 3-Draht-Nebenstelle
- Wandmontage auf UP-Einsatz

Produkteigenschaften

Funktionen direkt am Aufsatz

- Erweiterung des Erfassungsbereiches in Kombination mit 3-Draht-Nebenstelle

- Dauer-Ein, Dauer-Aus
- Bedienung mit 2-Draht-, 3-Draht-Nebenstelle, Drehdimmer-Nebenstelle oder Taster
- Dimmeinsatz ist über Nebenstelle dimmbar
- Zurücksetzen auf Werkseinstellung

Bewegungsmelderaufsatz 1,10 m

- Blende zum Einschränken des Erfassungsbereiches

Funktionen über App

- Einstellen der Helligkeitsschwelle
- Einstellen der Empfindlichkeit der PIR-Sensoren
- Einstellen der Nachlaufzeit
- Dauer-Ein, Dauer-Aus
- Ein oder Aus für 0,5 - 5 Stunden
- Abschaltvorwarnung
- Dynamische Nachlaufzeit
- Anwesenheitssimulation
- Alarmfunktion
- Zeitschaltfunktion
- Testbetrieb

In Kombination mit einem Schalteinsatz

- Kurzzeitbetrieb

In Kombination mit einem Dimmeinsatz

- Einschalten mit zuletzt eingestellter Helligkeit oder gespeicherter Einschalthelligkeit
- Hotelfunktion
- Nachtlichtfunktion

Automatikbetrieb

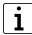
Das Gerät erfasst Wärmebewegungen von Personen, Tieren oder Gegenständen.

- Das Licht wird eingeschaltet, wenn das Erfassungsfeld betreten wird und die eingestellte Helligkeitsschwelle unterschritten ist.
- Mit jeder erfassten Bewegung startet die Nachlaufzeit erneut.
- Das Licht wird ausgeschaltet wenn:
Im Erfassungsfeld keine Bewegung mehr erfasst wird und die Nachlaufzeit abgelaufen ist oder
das Umgebungslicht hell genug ist und die Nachlaufzeit abgelaufen ist.

Zur Vermeidung eines Einschaltens durch ein abkühlendes Leuchtmittel, werden nach dem Ausschalten für eine kurze Verriegelungszeit keine Bewegungssignale ausgewertet. Um die Zeit möglichst kurz zu halten, passt sich der Bewegungsmelder an die Umgebungsbedingungen an.

Verhalten nach Netzspannungsausfall

Nach Netzspannungswiederkehr führt das Gerät für maximal 20 Sekunden einen Selbsttest durch. Nach Abschluss des Selbsttests ist das Gerät betriebsbereit.

-  Blinkt die rote Status-LED wiederholt dreimal, war der Aufsatz zuvor mit einem anderen Einsatz verbunden. Um die Funktion wieder zu ermöglichen, entweder den Aufsatz auf den zugehörigen Einsatz stecken oder bei Bewegungsmelderaufsatz 1,10 m Taste (5) länger 4 Sekunden in Position OFF schieben, bei Bewegungsmelderaufsatz 2,20 m Taste OFF (4) länger als 4 Sekunden drücken.

Während des Selbsttests gilt:

- Die rote Status-LED leuchtet
- Die Last ist ausgeschaltet
- Bewegungen werden nicht erfasst

- Das Gerät kann über Nebenstellen bedient werden

4 Inbetriebnahme

App auf mobilem Endgerät installieren

Voraussetzung für die Bedienung per App ist ein mobiles Endgerät mit Bluetooth-Schnittstelle mit dem Betriebssystem Android (ab Version 5.0) oder iOS (ab Version 10).

- Die Gira System 3000 App aus dem iTunes App Store (iOS) oder Google Play Store (Android) herunterladen und installieren.

Mobiles Endgerät über Bluetooth koppeln

Voraussetzung: Einsatz und Aufsatz müssen betriebsbereit sein. Das mobile Endgerät befindet sich in der Nähe vom Aufsatz.

- Koppelmodus aktivieren Bewegungsmelderaufsatz 1,10 m: Taste (5) länger als 4 Sekunden in Stellung **ON/AUTO** schieben.
- Koppelmodus aktivieren Bewegungsmelderaufsatz 2,20 m: Taste **ON/AUTO** (7) länger als 4 Sekunden drücken.

Die blaue LED blinkt. Der Koppelmodus ist für 1 Minute aktiv.

- App starten und nach zu koppelndem Gerät suchen.
Aufsatz wird mit dem Endgerät gekoppelt und in der App angezeigt.

Der Koppelmodus wird nach erfolgreicher Kopplung automatisch verlassen. Die blaue LED leuchtet zur Bestätigung einer aktiven Verbindung.

- i** Es können maximal 8 mobile Endgeräte mit einem Aufsatz gekoppelt werden. Beim Koppeln des 9. Gerätes wird das älteste gelöscht.

5 Bedienung

Die Konfiguration und die Bedienung des Gerätes erfolgen per App. Zusätzlich ist die Bedienung einiger Grundfunktionen am Aufsatz oder über angeschlossene Nebenstellen möglich.

Bedienung über 2-Draht-, 3-Draht-Nebenstelle mit Tastaufsatz oder Taster

Es können mehrere Nebenstellen miteinander kombiniert werden. Alle hier beschriebenen Bedienungen sind auch per App möglich. Die Bedienung mit der Drehdimmer-Nebenstelle ist in der Anleitung der Drehdimmer-Nebenstelle beschrieben.

Licht für die Dauer der Nachlaufzeit einschalten

- Tastaufsatz oder Taster kurz drücken.

- i** Wird der Tastaufsatz oder der Taster nach dem Einschalten erneut gedrückt, wird die Nachlaufzeit neu gestartet. In Kombination mit einem Dimmeinsatz wird wieder auf Einschalthelligkeit geschaltet.

- i** Kurzzeitbetrieb: Bei gedrückter Betätigung erfolgen für 1 Minute alle ca. 3 Sekunden Impulse. Ausnahme 3-Draht-Nebenstelle hier erfolgt nur ein Impuls.

Helligkeit einstellen, nur in Kombination mit Dimmeinsatz

- Tastaufsatz oben oder unten bzw. Taster lang drücken.

Einschaltheelligkeit speichern, nur in Kombination mit Dimmeinsatz

- Helligkeit einstellen.
- Tastaufsatz vollflächig länger 4 Sekunden drücken.

- i** Mit einem Taster kann die Einschalthelligkeit nicht gespeichert werden.

Einschaltheelligkeit löschen, nur in Kombination mit Dimmeinsatz

- Tastaufsatz kurz drücken: Licht schaltet mit Einschalthelligkeit ein.
- Tastaufsatz vollflächig länger 4 Sekunden drücken: Einschalthelligkeit ist gelöscht. Das Einschalten erfolgt auf den zuletzt eingestellten Helligkeitswert.

- i** Mit einem Taster kann die Einschalthelligkeit nicht gelöscht werden.

Bedienung am Aufsatz

Mit dem Taster bzw. den beiden Tasten kann zwischen Automatikbetrieb, Dauer Ein und Dauer Aus umgeschaltet werden.

- Bewegungsmelderaufsatz 1,10 m: Taster (5) kurz in Position **ON** oder **OFF** schieben.
- Bewegungsmelderaufsatz 2,20 m: Taste **ON** (7) oder **OFF** (6) drücken.
Funktion Dauer Ein grüne LED leuchtet oder Dauer Aus gelbe LED leuchtet.

- i** Um wieder den Automatikbetrieb einzuschalten, obigen Handlungsschritt erneut ausführen. Grüne oder gelbe LED erlischt.

6 Informationen für Elektrofachkräfte



GEFAHR!

Lebensgefahr durch elektrischen Schlag.

Gerät freischalten. Spannungsführende Teile abdecken.

Bewegungserfassung

Die Erfassung von Wärmequellen durch einen Bewegungsmelder und damit die Größe des Erfassungsfeldes wird beeinflusst durch:

Geometrie des Erfassungsfeldes, Montagehöhe und eingestellter Empfindlichkeit (Bild 3) bis (Bild 10)

Bewegungsrichtung: Beim tangentialen Passieren des Bewegungsmelder entsteht ein Wärmesignal, welches gut ausgewertet werden kann. Bei Bewegungen radial auf den Sensor zu, ist das Wärmesignal kleiner also schwerer auszuwerten und somit die Reichweite geringer.

- i** Die folgenden Angaben zur Größe des Erfassungsfeldes sind pauschale Richtwerte. Abhängig von der Einbaumgebung und der Intensität der Wärmebewegung können Abweichungen entstehen.

Erfassungsfeld und Reichweite Bewegungsmelderaufsatz 1,10 m

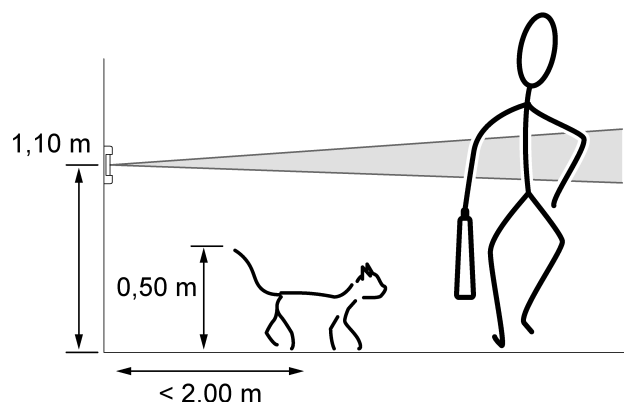


Bild 3: Erfassungsfeld und Einbauhöhe Bewegungsmelderaufsatz 1,10 m

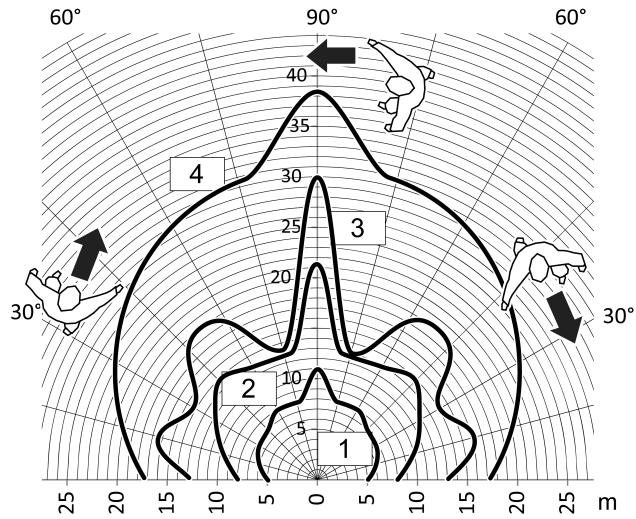


Bild 4: Reichweite bei tangentialer Bewegungsrichtung Bewegungsmelderaufsatz 1,10 m

- 1 25 % Empfindlichkeit
- 2 50 % Empfindlichkeit
- 3 75 % Empfindlichkeit
- 4 100 % Empfindlichkeit

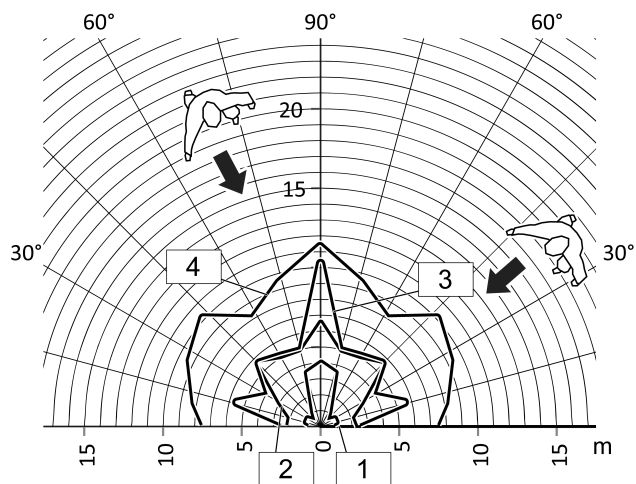


Bild 5: Reichweite bei radialer Bewegungsrichtung Bewegungsmelderaufsatz 1,10 m

- 1 25 % Empfindlichkeit
- 2 50 % Empfindlichkeit
- 3 75 % Empfindlichkeit
- 4 100 % Empfindlichkeit

Erfassungsfeld und Reichweite Bewegungsmelderaufsatz 2,20 m

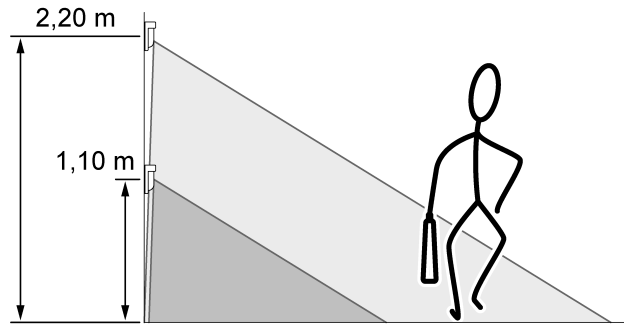


Bild 6: Erfassungsfeld und Einbauhöhe Bewegungsmelderaufsatz 2,20 m

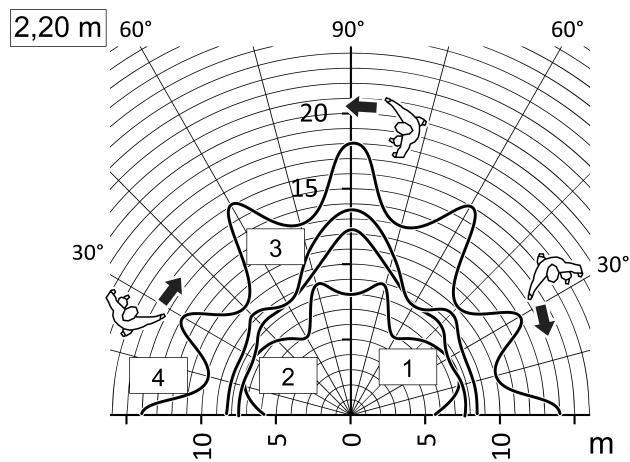


Bild 7: Reichweite bei tangentialer Bewegungsrichtung Bewegungsmelderaufsatz 2,20 m, Einbauhöhe 2,20 m

- 1 25 % Empfindlichkeit
- 2 50 % Empfindlichkeit
- 3 75 % Empfindlichkeit
- 4 100 % Empfindlichkeit

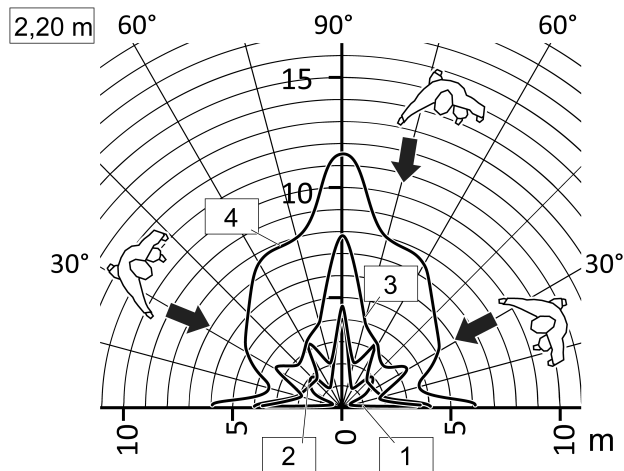


Bild 8: Reichweite bei radialer Bewegungsrichtung Bewegungsmelderaufsatz 2,20 m, Einbauhöhe 2,20 m

- 1 25 % Empfindlichkeit
- 2 50 % Empfindlichkeit

- 3 75 % Empfindlichkeit
- 4 100 % Empfindlichkeit

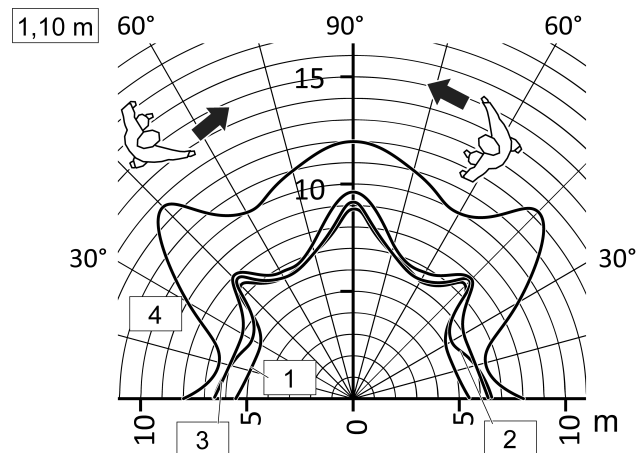


Bild 9: Reichweite bei tangentialer Bewegungsrichtung Bewegungsmelderaufsatz 2,20 m, Einbauhöhe 1,10 m

- 1 25 % Empfindlichkeit
- 2 50 % Empfindlichkeit
- 3 75 % Empfindlichkeit
- 4 100 % Empfindlichkeit

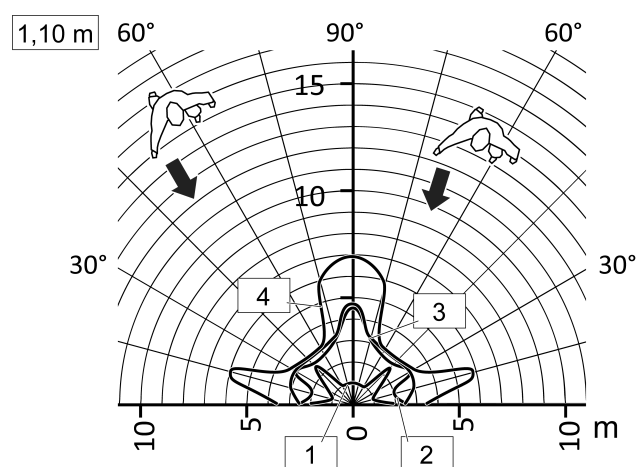


Bild 10: Reichweite bei radialer Bewegungsrichtung Bewegungsmelderaufsatz 2,20 m, Einbauhöhe 1,10 m

- 1 25 % Empfindlichkeit
- 2 50 % Empfindlichkeit
- 3 75 % Empfindlichkeit
- 4 100 % Empfindlichkeit

Montageort auswählen

- Vibrationsfreien Montageort wählen. Vibrationen können zu ungewollten Schaltungen führen.
- Für optimale Reichweite Montageort tangential zur Bewegungsrichtung auswählen.
- Störquellen im Erfassungsfeld vermeiden. Störquellen können den Bewegungsmelder zum Auslösen bringen, z. B. Wärmequellen wie Heizgeräte, Auslässe von Lüftungsöffnungen oder Klimaanlage, Kopierer, Drucker, Kaffeemaschinen, zugige Türöffnungen, Tiere etc.

Aufsatz montieren

- UP-Einsatz ordnungsgemäß anschließen und montieren (siehe Anleitung UP-Einsatz).
- Aufsatz mit Abdeckrahmen auf UP-Einsatz stecken.

Erfassungsfeld erweitern

Zur Erweiterung des Erfassungsfeldes 3-Draht-Nebenstelle mit Präsenz- oder Bewegungsmelder-Aufsatz anschließen. Die Hauptstelle wertet Signale der Nebenstelle aus und schaltet die Beleuchtung ein.

Erfassungsfeld einschränken

Das Erfassungsfeld kann durch die Reduzierung der Empfindlichkeit oder das Abschalten eines Sensors, eingeschränkt werden.

Alternativ kann das Erfassungsfeld bei Bewegungsmelderaufsatz 1,10 m mit einer Abdeckblende eingeschränkt werden (Bild 11) und (Bild 12).

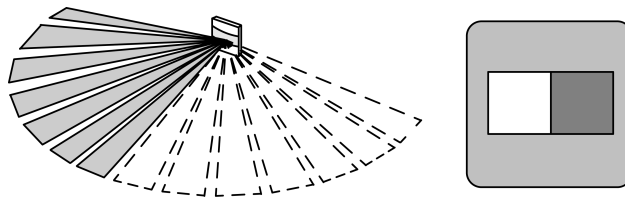


Bild 11: Erfassungsfeld einschränken Bewegungsmelderaufsatz 1,10 m

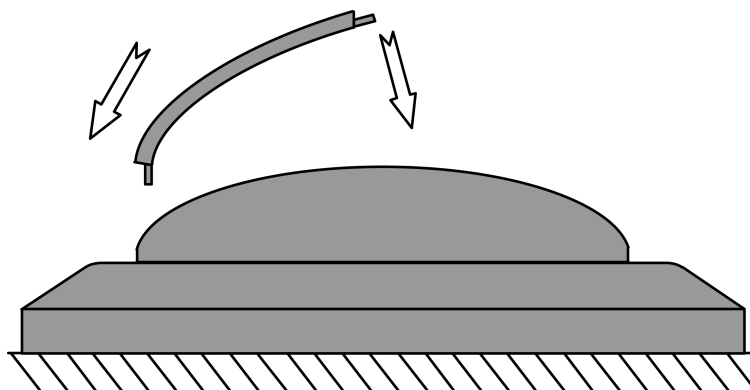


Bild 12: Abdeckblende 90° montieren

Gerät auf Werkseinstellungen zurücksetzen

- i** Nach dem Zurücksetzen auf Werkseinstellung muss das Gerät aus der App entfernt werden. Bei iOS-Endgeräten muss das Gerät zusätzlich aus der Liste der gekoppelten Bluetooth-Geräte entfernt werden (Einstellungen/Bluetooth). Ansonsten ist eine erneute Kopplung nicht möglich.

Bewegungsmelderaufsatz 1,10 m

- Gerät kurz von der Netzspannung trennen.
Rote LED leuchtet, Selbsttest läuft.
- Innerhalb von 1 Minute nach Einschalten der Netzspannung Taster (5) in Position **OFF/AUTO** schieben und länger 20 Sekunden halten.
Nach ca. 20 Sekunden blinkt die rote LED schnell.
- Innerhalb von 10 Sekunden loslassen und erneut kurz in Position **OFF/AUTO** schieben.
Rote LED blinkt langsamer, Gerät ist auf Werkseinstellungen zurückgesetzt und startet neu.

Bewegungsmelderaufsatz 2,20 m

- Gerät kurz von der Netzspannung trennen.

Rote LED leuchtet, Selbsttest läuft.

- Innerhalb von 1 Minute nach Einschalten der Netzspannung Taste **OFF** (6) länger 20 Sekunden drücken.
Nach ca. 20 Sekunden blinkt die rote LED schnell.
- Innerhalb von 10 Sekunden loslassen und erneut kurz betätigen.
Rote LED blinkt langsamer, Gerät ist auf Werkseinstellungen zurückgesetzt und startet neu.

7 Technische Daten

Umgebungstemperatur	-20 ... +45 °C
Lager-/ Transporttemperatur	-25 ... +70 °C
Schutzart	
System 55, Gira E22, Flächenschalter (F100)	IP20
Gira TX_44	IP44
Helligkeitseinstellung	ca. 5 ... 500 lx und Tagbetrieb
Empfindlichkeit	0, 25, 50, 75, 100 %
Nachlaufzeit	ca. 10 s ... 60 min
Montagehöhe	
Best.-Nr. 5374 ..	1,10 m
Best.-Nr. 5376 ..	1,10 m / 2,20 m
Erfassungswinkel	180 °
Funkfrequenz	2,402 ... 2,480 GHz
Sendeleistung	max. 2,5 mW, Klasse 2
Sendereichweite	typ. 10 m

8 Parameterliste

Über App einstellbare Parameterliste

Abhängig vom Einsatz können per App die folgenden Parameter verändert werden.

Einstellungen bei Schalt- und Dimmeinsätzen

Parameter	Einstellmöglichkeiten, Werkseinstellung	Erklärung
Arbeitsmodus	Automatikmodus Timer AUS Timer EIN Dauer AUS, Dauer EIN Werkseinstellung: Automatikmodus	Automatik: Die Last wird abhängig von Bewegung und Helligkeit geschaltet. Dauer AUS bzw. EIN: Die Last ist dauerhaft aus- bzw. eingeschaltet. Timer AUS bzw. EIN: Die Last ist für die vorgegebene Zeit aus- bzw. eingeschaltet. Danach ist das Gerät wieder im Automatikmodus.
Timer EIN einstellen	0,5 - 5 Stunden Werkseinstellung: 2 h	Zeit, für die die Last bei eingeschalteter Funktion "Timer EIN" eingeschaltet bleibt.
Timer AUS einstellen	0,5 - 5 Stunden Werkseinstellung: 2 h	Zeit, für die die Last bei eingeschalteter Funktion "Timer AUS" ausgeschaltet bleibt.

Parameter	Einstellmöglichkeiten, Werkseinstellung	Erklärung
Nachlaufzeit	10 s ... 60 min Werkseinstellung: 2 min	Für diese Zeit bleibt die Last noch eingeschaltet, auch wenn keine Bewegungen mehr erkannt werden oder das Umgebungslicht hell genug ist.
Helligkeitsschwellwert	Bewegungsmelder: 5 ... 500 lx Werkseinstellung: 10 lx	Helligkeitswert bei deren Unterschreitung und erkannter Bewegung die Last eingeschaltet wird.
Aktuelle Helligkeit verwenden	Die aktuelle Helligkeit kann in einem Bereich von 5 bis 500 lx gespeichert werden.	Stellt in der App den Parameter Helligkeitsschwellwert auf die aktuelle Helligkeit ein.
Sensorempfindlichkeit	0, 25, 50, 75, 100 % Werkseinstellung: 100 %	Einstellen der Empfindlichkeit in 5 Stufen einzeln für den linken und rechten Sensor. Zum Einschränken des Erfassungsfeldes einzelne Sensoren abschalten. Dafür Empfindlichkeit auf 0 % einstellen.
Anwesenheitssimulation	Ein, Aus Werkseinstellung: Aus	Die Funktion kann erst aktiviert werden, nachdem über 24 Stunden Zeiten gespeichert wurden. Im Automatikbetrieb werden fortlaufend Zeiten gespeichert, zu denen die Beleuchtung eingeschaltet wurde. Über einen Zeitraum von 24 Stunden werden maximal 60 Schaltungen gespeichert. Erfolgen mehr Schaltungen, werden jeweils die ältesten überschrieben. Bei eingeschalteter Anwesenheitssimulation wird die Beleuchtung helligkeitsabhängig zu den gespeicherten Zeiten eingeschaltet. Das Ausschalten erfolgt nach Ablauf der Nachlaufzeit. Erkannte Bewegungen verlängern die Nachlaufzeit oder das Licht wird helligkeitsabhängig eingeschaltet. Zeiten werden nicht gespeichert. Die Dynamische Nachlaufzeit wird nicht berücksichtigt.
Tagbetrieb aktivieren	Ein, Aus Werkseinstellung: Aus	In Einstellung Tagbetrieb arbeitet das Gerät helligkeitsunabhängig.
Gehtest aktivieren	Ein, Aus Werkseinstellung: Aus	Funktion zum Prüfen des Erfassungsfeldes. Die Funktion endet automatisch nach 5 Minuten.

Einstellungen nur bei Schalteinsätzen

Parameter	Einstellmöglichkeiten, Werkseinstellung	Erklärung
Ausschaltvorwarnung	Ein, Aus Werkseinstellung: Aus	Bei eingeschalteter Ausschaltvorwarnung wird das Licht nach Ablauf der Nachlaufzeit nicht sofort ausgeschaltet. Dreimaliges Blinken im Abstand von 10 Sekunden zeigt an, dass das Licht in Kürze ausgeschaltet wird. Die Nachlaufzeit verlängert sich dadurch um ca.

Parameter	Einstellmöglichkeiten, Werkseinstellung	Erklärung
		30 Sekunden. Wird während der Ausschaltvorwarnung eine Bewegung erkannt, wird die Nachlaufzeit neu gestartet und das Licht bleibt an.

Einstellungen nur bei Dimmeinsätzen

Parameter	Einstellmöglichkeiten, Werkseinstellung	Erklärung
Ausschaltvorwarnung	Ein, Aus Werkseinstellung: Aus	Bei eingeschalteter Ausschaltvorwarnung wird das Licht nach Ablauf der Nachlaufzeit nicht sofort ausgeschaltet. Das Licht wird zunächst innerhalb von 30 Sekunden bis auf minimale Helligkeit gedimmt. Die Nachlaufzeit verlängert sich dadurch um ca. 30 Sekunden. Wird während der Ausschaltvorwarnung eine Bewegung erkannt, wird die Nachlaufzeit neu gestartet und das Licht schaltet wieder auf die Einschalthelligkeit.
Einschalthelligkeit	5 ... 100 % Werkseinstellung: 100 %	Das Licht wird auf eine gespeicherte Helligkeit eingeschaltet.

9 Hilfe im Problemfall**Bewegungsmelder schaltet nicht ein**

Ursache 1: Die Umgebungshelligkeit ist größer als die eingestellte Helligkeitsschwelle.
Helligkeitsschwelle per App einstellen.

Ursache 2: Bewegungsmelder erkennt keine Bewegungen.
Erfassungsbereich auf Hindernisse prüfen.
Empfindlichkeit der Sensoren per App einstellen.

Bewegungsmelder schaltet ohne Bewegung ein

Ursache: Bewegungsmelder erkennt Wärmebewegungen.
Auf Störquellen z.B. Heizungen, Lüftungen, Klimaanlage und abkühlende Leuchtmittel im Erfassungsbereich achten.

Bewegungsmelder schaltet trotz Bewegung aus

Ursache: Umgebungslicht ist hell genug, Ausschaltsschwelle ist überschritten.
Helligkeitsschwelle per App einstellen.

Bewegungsmelder schaltet nach Ablauf der eingestellten Nachlaufzeit nicht aus

Ursache: Bewegungsmelder erkennt ständig Bewegungen.
Auf Störquellen z.B. Heizungen, Lüftungen, Klimaanlage im Erfassungsfeld achten.

10 Konformität

Hiermit erklärt Gira Giersiepen GmbH & Co. KG, dass der Funkanlagentyp Art.-Nr. 5374 .. und 5376 .. der Richtlinie 2014/53/EU entspricht. Die vollständige Artikelnummer finden Sie auf dem Gerät. Der vollständige Text der EU-Konformitätserklärung ist unter der folgenden Internetadresse verfügbar:
www.gira.de/konformitaet

11 Gewährleistung

Die Gewährleistung erfolgt im Rahmen der gesetzlichen Bestimmungen über den Fachhandel. Bitte übergeben oder senden Sie fehlerhafte Geräte portofrei mit einer Fehlerbeschreibung an den für Sie zuständigen Verkäufer (Fachhandel/Installationsbetrieb/Elektrofachhandel). Diese leiten die Geräte an das Gira Service Center weiter.

Gira
Giersiepen GmbH & Co. KG
Elektro-Installations-
Systeme

Industriegebiet Mermbach
Dahlienstraße
42477 Radevormwald

Postfach 12 20
42461 Radevormwald

Deutschland

Tel +49(0)21 95 - 602-0
Fax +49(0)21 95 - 602-191

www.gira.de
info@gira.de