



**Batterie Tester enthält\*** Battery Tester contains\* Le testeur de piles contient\* Il tester per batterie contiene\* El tester de baterías contiene\* Тестерът за батерии съдържа\* Tester za bateriju sadrži\* Tester baterii obsahuje\* Patarei tester sisaldab\* O έλεγχος μπαταρίας περιέχει\* Az akkumulátor-tesztelő tartalma\* Батарея тескеріпүші ішінде\* баp. Bateriju testeris ietver\* Bateriju testerio sudėtis\* Tester baterii zawiera\* O tester de baterias contém\* Vericatorul de baterii conține\* Тестер батареек содержит\* Skúšačka na batérie obsahuje\* Pil Test Chazi içermektedir\* Прилад для перевірки батареї містить\* يحتوي فاحص البطارية على\*

**\*2xLR44**

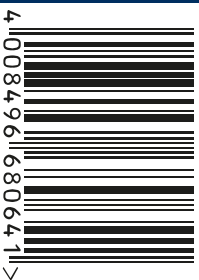
**D** Polarität (+/-) beachten. Batterien nicht aufladen, nicht öffnen, nicht ins Feuer werfen oder kurzschließen. **GB** Insert correctly. Do not charge. Do not disassemble. Do not dispose of in fire. Do not short circuit. **F** Pile alcaline. Respecter les polarités (+/-). Ne pas recharger. Ne pas ouvrir les piles. Ne pas jeter les piles au feu. Ne pas court-circuiter les piles. **I** Batterie alcaline. Rispettare la polarità (+/-). Non ricaricare. Non aprire. Non gettare nel fuoco. Non cortocircuitare. **E** Pila alcalina. Respetar la polaridad (+/-). No recargar. No abrir ni desmontar. No arrojar al fuego. No provocar cortocircuito. **BG** Алкални батерии Вapтa. **HR SRB MNE BIH** Alkalne baterije. Pazite na polaritet (+/-). Ne punite. Ne otvarajte. Držite podalje od vatre. Ne izlazivajte kratki spoj. **CZ** Alkalické baterie. Pozor na polaritu. Nenabíjajte. Neotvírajte. Nevhazovat do ohně. Pozor na zkrat. **EST** Alkaliline patarei. Jälgida polarisust (+/-). Mitte laadida. Mitte avada. Mitte visata tulle. Ärge tekitage lühist. **GR** Αλκαλική μπαταρία. Τοποθετήστε τη σωστά. Μην φορτίσετε. Μην τις αποσυρμολογείτε. Μην τις πετάτε στη φωτιά. Μην βροχουκλύετε. **H** Nagy teljesítményű alkáli elem. Ügyeljen a polaritásra (+/-). Nem újratölthető. Ne nyissa szét. Ne dobja tűzbe. Ne zárja rövidre. **KZ** Сітніні гальванікалык элемент. Қарама-қарсылығын сақтаңыз (+/-). Қайта зарядтамаңыз. Ашпаңыз. Отқа тастамаңыз. Қарым-қатынасты матастырмаңыз. **LV** Alkalina baterijas. Ievietojiet ievērojot (+/-). Neladēt. Neatvērt. Nemest ugunī. Nesavienot pa tiešo. **LT** Sarminiai elementai. Žiūrėkite polarizaciją. Nekrauti. Neardyti. Nemesti į ugnį. Nedaryti trumpo jungimo. **N** Alkalisk batteri. Sett inn riktig (+/-). Må ikke lades opp. Må ikke åpnes. Må ikke kastes i åpen ild. Må ikke kortsluttes. **PL** Bateria alkaliczna. Wkładać poprawnie. Nie ładować. Nie otwierać. Nie wrzucać do ognia. Nie doprowadzać do zwarcia. **P** Pila Alcalina. Respeite a polaridade (+/-), não recarregar, não abrir, não deitar no fogo, não provocar curto circuito. **RO** Baterie alcaline. Atentie la polaritate (+/-). Nu reincarcați. Nu dezasamblați. Nu aruncați in foc. Nu scurtcircuitați. **RUS** Щелочной гальванический элемент. Соблюдать полярность (+/-). Не перезаряжать. Не вскрывать. Не бросать в огонь. Не замыкать контакты. **SK** Alkalické batérie. Pozor na + a - pól. Nenabíjajte. Neotvírajte. Nehádzajte do ohňa. Pozor na zkrat. **SLO** Alkaline baterije. Pazite na pravilno polariteto (+/-). Ne polniti. Ne razstavljajte. Ne izpostavljajte ognju. Ne ustvarjajte kratkih stik. **TR** Alkalik pill. Uyarı. Pil kutuplarını doğru yerleştiriniz. Şarj etmeyiniz. Pillerin içini açmayınız. Ateşe atmayınız. Kısa devre uyarımayınız. **UA** Лушний елемент живлення. Дотримуйтеся полярності. Не заряджати. Не розкривати. Не кидати у вогонь. Не замикати контакти.

**AR** يقرأ التآني. أدخل البطارية بشكل صحيح (إدخال لا يتم بإعادة التحميل). لا تفتحها. لا تتخلص من البطارية في النار. لا توصّل من متى فحسب.



720 330

Производитель и вноситель: VARTA Консумер Батеріес ГмбХ & Ко.КгаА, Алфред-Крупп-штрассе 9, 73479 Елльванген, Германия. Uvoznik: DARA d.o.o., Kneza Vukobratovića 4, BiH-88240 Potočje. Tel: +387 (0) 39 685 050. Uvoznik: VARTA Remington Rayovac d.o.o., Petrova 120, HR-10000 Zagreb. Uvoznik: Orbico Trgovina i uslužbe d.o.o. Beograd. Konstantina Kavafijs 5, SRB-11080 Beograd-Zemun. Dovezce: VARTA Batterie, spol. s r. o., Jindřicha z Lipé 108, CZ-47001 Česká Lípa. Forgalmazó: VARTA Hungária Kft. H-1191 Budapest, Ady E. út 42-44. Izpildītājs: SIA "ASBATERIJS", P. Bīzeņa 41, LV-1045 Rīga. Importer: Spectrum Brands Poland Sp. z o.o., ul. Biały Warszawańskiej 120/7a, PL-02-366 Warszawa. Importator: VARTA Rayovac Remington SRL, Sireuiului 36-40, RO-014354 Bucuresti. Производители: Спектрум Брэндс Шеньчжень Лтд., Китай, ДЛР VARTA Consumer Batteries GmbH & Co. KGaA, Алфред-Крупп Штрассе 9, Эльванген, 73479, Германия. Импортёр в РФ ЗАО «Спектрум Брэндс» Россия, 117105, Москва, Варшавское шоссе д.9, стр. 16, т/ф +7 495 933 31 76. Dovezce: VARTA BATERIE spol. s r.o., Kolovská cesta 24, SK-271 31 Prievidza. Ithalatçı firma: VARTA Pilleri Tic. Ltd. Şti. İstoc 25, Ada Sonu, Kuşyazı Plaza Kat:1 D:4 Mahmutbey TR-34217 İstanbul. Tel: 0212 659 50 60. Представництво фірми «VARTA Консумерс Батеріес ГмбХ & Ко. КгаА», Україна, Київ 04107, вул. Половецька 14а. السوبرد و العوز ع-كودجرم كوالا العوز ان-حى كويم بقتيم. الدار البهصاء العوز ان-العوز ان-الهاتف: 021755315 المستورد و العوز ع-بالمغرب. الدار البهصاء العوز ان-العوز ان-الهاتف: 243- الدار كوزابل توابنيك كويماني. شارع محمد الخامس شريم 243- الدار



Made in PRC | Fabriqué en RPC | Prodotto in RPC | Fabricado en China | Произведено в КНР | Poroduced in Kina | Származási ország: RPC | Құр-да жасалған | Izgatavots Kinā | Pagaminta Kinijoje | Wyprodukowano w ChRL | Fabricado en China | Fabricat în RPC | Сделано в КНР | Proizvedeno u Kini | Çin 'de imal edilmiştir | Виробнено в КНР | تم إنتاجها في الصين



Order-No. 891 101 401

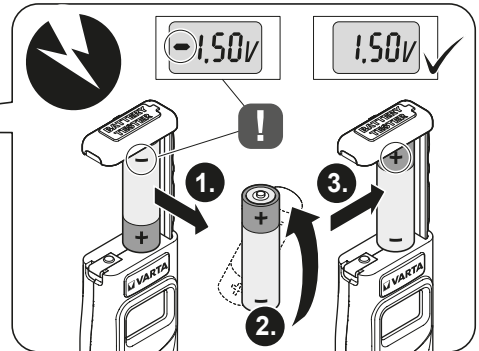
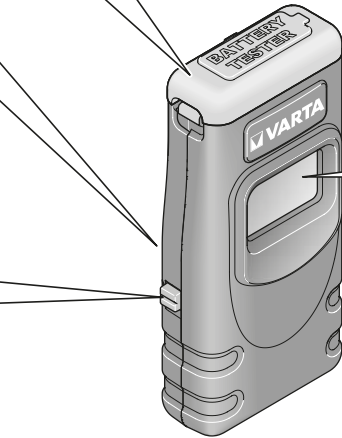
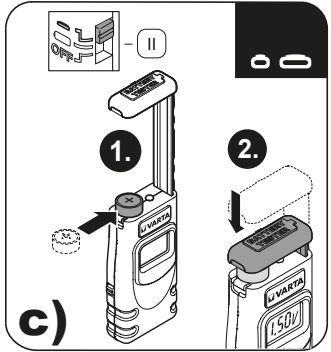
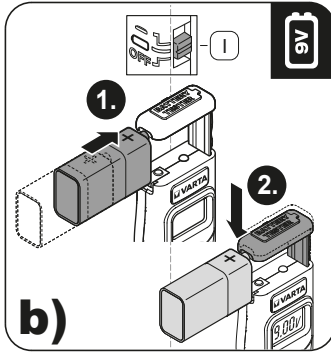
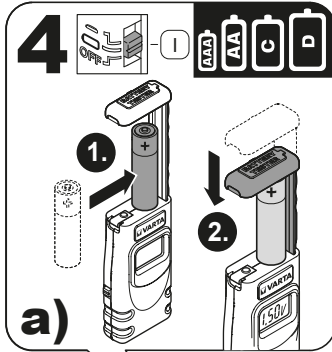
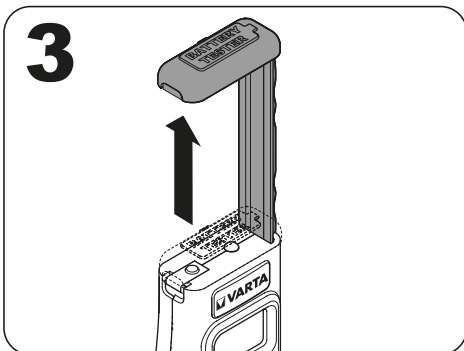
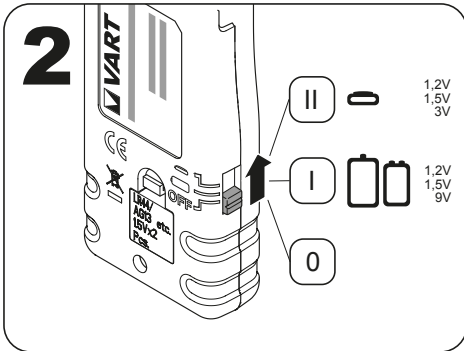
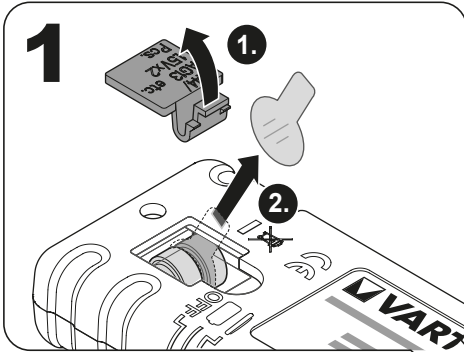
Producer, Produttore, Proizvodač, Vyrobcе, Tootaja, Gyártó, Öndürlüşi, Работач, Гамінгінгүн, Producent, Proizvoditelj, Уроствс, Proizvajalec, Trastec, Виробник, ผลิต, ผลิต

VARTA Consumer Batteries GmbH & Co. KGaA, Alfred-Krupp-Str. 9, D-73479 Ellwangen, www.varta-consumer.com

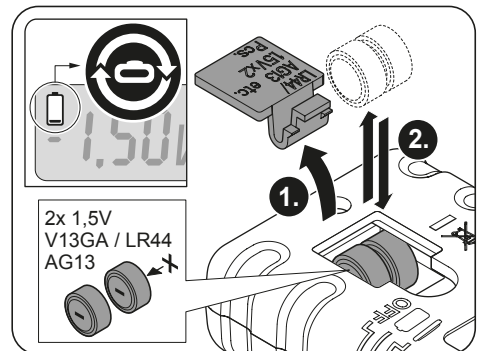
# VARTA

## LCD Digital Battery Tester





		0.00V	
1.2V		>1,1V	
		1,1 - 1,0V	
		<1,1V	
1.5V		>1,4V	
		1,4 - 1,2V	
		<1,2V	
3V		>2,9V	
		2,9 - 2,6V	
		2,6V	
9V		>8,3V	
		8,3 - 7,9V	
		7,9V	



2x 1,5V  
V13GA / LR44  
AG13