

83350
83350-500
83350-515

83350

www.busch-jaeger-katalog.de/8300-0-0373.artikel.html

83350-500
83350-515

www.busch-jaeger-catalogue.com/8300-0-0388.artikel.html



Deutsch

Telefon-Gateway

WARNUNG

Gefährliche Stromstärken fließen durch den Körper, wenn dieser in direkten oder indirekten Kontakt mit spannungsführenden Bauteilen kommt. Dies kann zu Stromschlägen, Verbrennungen oder sogar zum Tod führen.

- Trennen Sie die Hauptstromversorgung vor der Montage/Demontage!
- Lassen Sie Arbeiten an dem 230V Versorgungssystem nur durch Fachpersonal durchführen.

- Montageanleitung sorgfältig lesen und aufbewahren.
- Zusätzliche Benutzerinformationen sind unter www.busch-jaeger.de verfügbar oder durch das Einscannen des QR-Codes.
- Für ausführliche Informationen zur Planung von Welcome sehen Sie in der Bedienungsanleitung nach (Download unter www.busch-jaeger.de).

Bestimmungsgemäßer Gebrauch

Das Telefon-Gateway 83350 ist Teil des Welcome Türkommunikationssystems und arbeitet ausschließlich mit Komponenten dieses Systems.

Das Produkt dient zum Anschluss einer Telefonanlage an das Welcome-System, so dass die angeschlossenen Telefone als Audio-Innenstationen arbeiten.

Technische Daten

Klemmen eindrätig	2 x 0,6 mm ² – 2 x 1 mm ² ;
Klemmen feindrätig	2 x 0,6 mm ² – 2 x 0,75 mm ² ;
Telefondraht-Klemmen	0,2 mm ² -1,5 mm ²
Busspannung	28 V ± 2 V
Größe	4 TE
Schutzart	IP20
Betriebstemperatur	-5 °C – +45 °C

Montage

Das Gerät darf nur auf Hutschienen installiert werden nach DIN EN 50022.

Anschluss

Stellen Sie die Verbindungen gemäß dem Anschlussplan her.

Betrieb

- Anschluss für Welcome-System
- LED-Betriebsstatusanzeige
 - a. Mit PBX erfolgreich verbunden; b. Laufender Anruf; c. Daten werden empfangen.
 - a. Klingelt; b. Wiederherstellung.
 - PBX = Private Branch Exchange (Telefonanlage)**
- LED-Betriebsstatusanzeige
 - Betriebsbereit. Busspannung ist angelegt.
 - a. Daten werden empfangen; b. Wiederherstellung.
- Mini-USB für Software-Upgrade
- Abschlusswiderstand: In reinen Audio-Installationen muss der Abschlusswiderstand immer deaktiviert werden ("AUS"). In Videoinstallationen oder gemischten Audio- und Videoinstallationen muss der Abschlusswiderstand am letzten Gerät der Abzweigdose ("AN") aktiviert werden.
- Reset Taste direkt nach dem Einschalten für mindestens 3 Sek. Drücken. Das Gerät wird auf Werkseinstellungen zurückgesetzt. Beide LEDs sollten blinken, wenn die Reset-Funktion ausgeführt wird.
- Anschluss für Private Branch Exchange (PBX)-Telefonanlage
[Hinweis] Dieser Anschluss ist für Telefondraht-Klemmen.

Service

Busch-Jaeger Elektro GmbH - ein ABB Unternehmen, Freisenbergstraße 2, D-58513 Lüdenscheid, www.BUSCH-JAEGER.com, Tel: +49 2351 956-1600

English

Telephone Gateway

WARNING

Dangerous currents flow through the body when coming into direct or indirect contact with live components. This can result in electric shock, burns or even death.

- Disconnect the mains power supply prior to installation/dissassembly!
- Permit work on the 230 V supply system to be performed only by specialist staff.

- Please read the mounting instructions carefully and keep them for future use.
- Additional user information is available at www.busch-jaeger.com or by scanning the QR code.
- For detailed information on planning Welcome see user manual (Download at www.busch-jaeger.com).

Intended use

- The 83350 Telephone Gateway is part of the Welcome communication system and operates exclusively with components from this system.

The product serves for connecting a telephone system to a Welcome system, so that the connected telephones will act as audio indoor stations.

Technical data

Single-wire clamps	2 x 0,6 mm ² – 2 x 1 mm ² ;
Fine-wire clamps	2 x 0,6 mm ² – 2 x 0,75 mm ² ;
Telephone line clamps	0,2 mm ² -1,5 mm ²
Bus voltage	28 V ± 2 V
Size	4 TE
Protection	IP20
Operating temperature	-5 °C – +45 °C

Mounting

The device must only be installed on mounting rails according to DIN EN 50022.

Connection

Establish the connections according to the connection diagram.

Operation

- Connector for Welcome system
- Operating status notification LED
 - a. Connected to PBX successfully; b. Call ongoing; c. Receiving data
 - a. Ringing; b. Restoring.
 - PBX = Private Branch Exchange**
- Operating status notification LED
 - Ready for operation. Bus voltage is applied.
 - a. Receiving data; b. Restoring.
- Mini USB for software upgrade
- Terminal resistor: In pure audio installations the terminal resistor must always be deactivated ("OFF"). In video installations or mixed audio and video installations the terminal resistor must be activated on the last device of a branch ("ON").
- Reset button, long-press 3s to reset the device to factory settings, within 30 seconds after power on. Both LEDs shall flash, if reset function is performed.
- Connector for Private Branch Exchange (PBX) in telephone system
[Note] This port is Telephone line clamps.

Service

Busch-Jaeger Elektro GmbH - an ABB company, Freisenbergstraße 2, D-58513 Lüdenscheid, www.BUSCH-JAEGER.com, Tel: +49 2351 956-1600

Español

Puerta de enlace del teléfono

Advertencias

Hay flujo de corrientes peligrosas en el cuerpo cuando entra en contacto directo o indirecto con las partes bajo tensión. Esto puede provocar una descarga eléctrica, quemaduras o incluso la muerte.

- ¡Desconecte la fuente de alimentación de la red antes de la instalación/desmontaje!
- Debe funcionar con un sistema de alimentación de 230 V pero siempre realizado por personal especializado.

- Por favor, lea las instrucciones de montaje y guárdelas para ser usada en el futuro.
- Cuenta con más información adicional para el usuario en www.busch-jaeger.com o escaneando el código QR.
- Consulte el manual del usuario (Descargar en www.busch-jaeger.com) para obtener información detallada sobre la planificación de Welcome.

Uso adecuado

El puerto de enlace del teléfono 83350 es parte del sistema de intercomunicación de Welcome y opera exclusivamente con componentes de este sistema.

El producto sirve para conectar un sistema de teléfono al sistema de Welcome de manera que los teléfonos conectados actuarán estaciones interiores de audio.

Datos técnicos

Bornes de un hilo	2 x 0,6 mm ² – 2 x 1 mm ² ;
Bornes de hilo fino	2 x 0,6 mm ² – 2 x 0,75 mm ² ;
Abrazaderas de la línea telefónica	0,2 mm ² -1,5 mm ²
Tensión de bus	28 V ± 2 V
Tamaño	4 TE
Modo de protección	IP20
Temperatura de servicio	-5 °C – +45 °C

Ensamblaje

El aparato sólo se debe instalar en rieles de montaje DIN EN 50022.

Conexión

Realizar las conexiones de acuerdo con el diagrama de conexión.

Funcionamiento

- Conector para el Welcome system
- Notificación del estado de funcionamiento del LED
 - a. Conectado a PBX exitosamente; b. Llamada en curso; c. Recibiendo datos
 - a. Timbre; b. Restaurar.
- Notificación del estado de funcionamiento del LED
 - Listo para funcionamiento. Se aplica el voltaje del bus.
 - a. Recepción de datos; b. Restaurar.
- Mini USB para la actualización del software
- Resistencia del terminal: En las instalaciones de audio puro la resistencia del terminal siempre se debe desactivar ("OFF"). En las instalaciones de video o las instalaciones de audio y video mixtos la resistencia del terminal debe estar activado en el último dispositivo de una ramificación ("ON").
- Restablecer los botones, Mantenga pulsado durante 3 seg para restablecer el dispositivo a la configuración de fábrica, dentro de los 30 segundos después sobre el poder. Si se realiza la función de reinicio parpadearan ambas LEDs.
- Conector para Private Branch Exchange (PBX) en el sistema telefónico
[Nota] Este puerto es la abrazadera de la línea telefónica.

Atención al Cliente

Busch-Jaeger Elektro GmbH - Compañía ABB, Freisenbergstraße 2, D-58513 Lüdenscheid, www.busch-jaeger.com, Tel: +49 2351 956-1600

Italiano

Gateway telefonico

AVVERTENZA

Un flusso di corrente pericolosa attraversa il corpo quando si viene a contatto diretto o indiretto con componenti in funzione. Ciò può provocare scosse elettriche, bruciate o persino la morte.

- Staccare dall'alimentazione principale prima di installare o smontare!
- Fare in modo che il lavoro su sistemi di alimentazione da 230 V sia eseguito solo da specialisti.

- Si prega di leggere le istruzioni di montaggio con attenzione e conservarle per future consultazioni.
- Ulteriori informazioni sull'utilizzo sono disponibili in www.busch-jaeger.com o mediante la scansione del codice QR.
- Per informazioni dettagliate sulla programmazione Welcome vedere il manuale di istruzioni (Acaricabile in www.busch-jaeger.com).

Utilizzo previsto

Il Gateway Telefonico 83350 fa parte del portale di comunicazione Welcome e funziona esclusivamente con componenti di tale sistema.

Il prodotto serve per collegare un sistema telefonico al sistema Welcome, così che i telefoni collegati agiscano da stazioni audio in interni.

Dati tecnici

Morsetti trefolo singolo	2 x 0,6 mm ² – 2 x 1 mm ² ;
Morsetti multitrefolo	2 x 0,6 mm ² – 2 x 0,75 mm ² ;
Morsetti di linea telef.	0,2 mm ² -1,5 mm ²
Tensione del bus	28 V ± 2 V
Misura	4 TE
Classe di protezione	IP20
Temperatura di esercizio	-5 °C – +45 °C

Montaggio

Il dispositivo deve essere installato sui binari di montaggio nel rispetto delle norme di DIN EN 50022.

Connessione

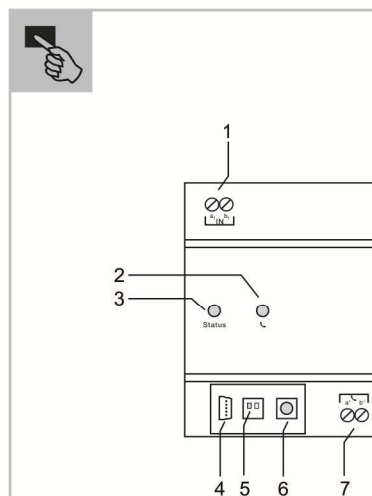
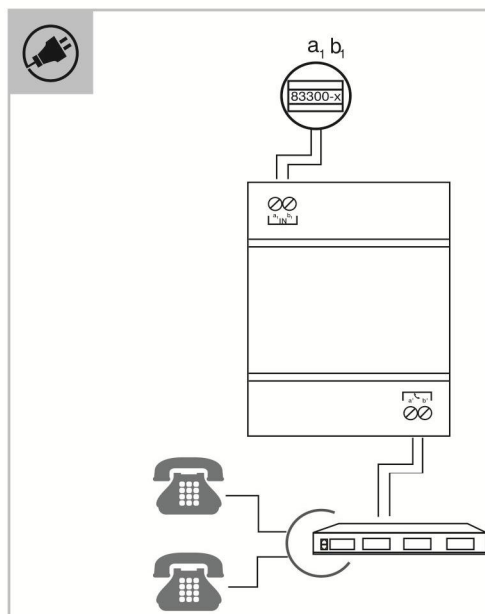
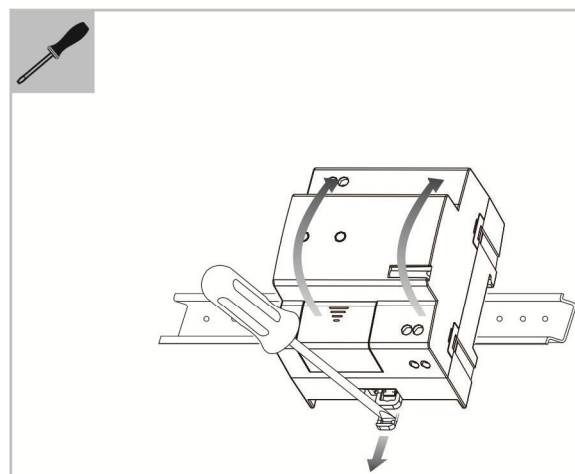
Stabilire i collegamenti secondo il diagramma di connessione.

Funzionamento

- Connettore di Welcome system
- LED di notifica dello stato operativo
 - a. Collegato a PBX con successo; b. Chiamata in corso; c. Ricezione dati
 - a. Suoneria; b. Ripristino.
- LED di notifica dello stato operativo
 - Pronto per il funzionamento. Voltaggio di Bus applicato.
 - a. Ricezione dati; b. Ripristino.
- Mini USB per aggiornamento software
- Resistore terminale: nelle pure installazioni audio il resistore terminale deve sempre essere disattivato ("OFF"). Nelle installazioni video o nelle installazioni miste audio e video il resistore terminale deve essere attivato sull'ultimo dispositivo di una derivazione("ON").
- Tasto di resettaggio, tenere premuto per 3s per resettare il dispositivo alle impostazioni di fabbrica. entro 30 secondi dopo sul potere. Entrambi i LEDs lampeggeranno, se la funzione di resettaggio è stata eseguita.
- Connettore per Scambio di Derivazione Privata (PBX) nel sistema telefonico
[Nota] Questa è una porta di linea Telefonica a morsetti.

Servizio di assistenza

Busch-Jaeger Elektro GmbH – una Società ABB, Freisenbergstraße 2, D-58513 Lüdenscheid, www.BUSCH-JAEGER.com, Tel: +49 2351 956-1600



83350
83350-500
83350-515

83350

www.busch-jaeger-katalog.de/8300-0-0373.artikel.html

83350-500
83350-515

www.busch-jaeger-catalogue.com/8300-0-0388.artikel.html



Français

Passerelle téléphonique

AVERTISSEMENT

- Des courants dangereux circulent à travers le corps quand il vient en contact direct ou indirect avec les composants en vie. Ca peut entraîner un choc électrique, des brûlures ou même la mort.
- Déconnectez la fourniture d'alimentation principale avant l'installation/le désassemblage
 - Permettez le fonctionnement sur le système de fourniture 230 V pour être seulement exécuté par une équipe spécialiste.

- Lisez attentivement les instructions de montage et gardez les pour une utilisation future.
- Des informations d'utilisateurs supplémentaires sont disponibles sur www.busch-jaeger.com ou en scannant le code QR.
- Pour des informations détaillées sur la planification du bienvenu regardez le manuel d'utilisateur (Téléchargez sur www.busch-jaeger.com).

Utilisation destinée

La passerelle téléphonique est une partie du système de communication de Welcome et fonctionne exclusivement avec des composants de ce système.

Le produit sert à connecter un système téléphonique au système Welcome, pour que le téléphone connecté agisse comme une station intérieure audio.

Caractéristiques techniques

Bornes monofil	2 x 0,6 mm ² – 2 x 1 mm ² ;
Bornes pour fil fin	2 x 0,6 mm ² – 2 x 0,75 mm ² ;
Attaches de la ligne téléphonique	0,2 mm ² -1,5 mm ²
Tension de bus	28 V- ±2 V
Taille	4 TE
Type de protection	IP20
Température de fonctionnement	-5 °C – +45 °C



Montage

L'appareil doit seulement être installé sur les rails de montage selon DIN EN 50022



Connexion

Etablissez les connexions selon le diagramme de connexion.

Fonctionnement

1	Connecteur au Welcome system
2	Notification de statut de fonctionnement LED ● : a. Connecté avec succès au PBX; b. Appel en cours; c. Réception de la donnée ✕ : a. Sonnerie; b. Restauration
3	Notification de statut de fonctionnement LED ● : Prêt pour opération. Le voltage du bus est appliqué. ✕ : a. Réception de la donnée; b. Restauration.
4	Mini USB pour la mise à jour du logiciel
5	Résistance du terminal: Dans des installations audios, pures, la résistance du terminal doit toujours être désactivée (OFF). Dans des installations vidéos ou audios et vidéos la résistance du terminal doit être activé sur le dernier appareil d'une branche (ON).
6	Réinitialisez un bouton, appuyez longuement pendant 3s pour réinitialiser les réglages de l'usine, dans les 30 secondes après sa mise sous tension. La LED devrait clignoter, si la fonction réinitialiser est exécutée.
7	Connecteur à l'échange de branche privative (PBX) dans le système du téléphone [Note] Ce port sont les attaches de lignes du téléphone

Service

Busch-Jaeger Elektro GmbH - une compagnie ABB, Freisenbergstraße 2, D-58513 Lüdenscheid, www.BUSCH-JAEGER.com, Tel: +49 2351 956-1600

中文

电话适配器

警告

- 230 V 的电压会造成生命危险或火灾危险。
- 安装/拆卸之前应先切断电源!
 - 只能由电气专业人员在 230 V 电网上进行工作!

- 使用产品前请您务必仔细阅读本说明书，并请妥善保管，以备所需。
- 详细的用户信息通过链接 www.busch-jaeger.com 或者通过扫描 QR 代码获取。
- 规划 Welcome 设备的详细信息参加用户手册。下载地址为 www.busch-jaeger.com。

按规定使用

83350 电话适配器是 Welcome 门通讯系统的一部分，只能与该系统的组件配合使用。

本产品用于将电话系统连接至 Welcome 系统，接入的电话设备可当做非可视室内机使用。

技术数据

单线式端子	2 x 0,6 mm ² – 2 x 1 mm ² ;
细线式端子	2 x 0,6 mm ² – 2 x 0,75 mm ² ;
电话机接线端子	0,2 mm ² -1,5 mm ²
总线电压	28 V- ±2 V
规格	4 TE
防护类型	IP20
工作温度	-5 °C – +45 °C



安装

设备只能按照 DIN EN 50022 规定安装在支承轨道上。



接线

接线方法请参考接线图。

操作

1	连接至 Welcome 系统
2	指示灯状态说明 ● : a. 成功连接至 PBX; b. 呼叫; c. 接收数据 ✕ : a. 振铃; b. 恢复出厂设置
3	指示灯状态说明 ● : 已上电，开始工作 ✕ : a. 接收数据; b. 重启
4	USB 接口，用于软件升级
5	末端匹配: 纯音频安装时，终端电阻必须始终断开“OFF”。在视频安装或音频和视频混合安装时，在分支的最后一个设备上的末端匹配必须接通“ON”。
6	复位键，上电 30 秒内，长按 3 秒可恢复出厂设置 恢复出厂设置完成时，两个指示灯同时闪烁
7	连接至电话系统的 PBX [注] 此端口采用电话机接线端子。

服务

Busch-Jaeger Elektro GmbH - ABB 集团的一员，Freisenbergstraße 2, D-58513 Lüdenscheid, www.BUSCH-JAEGER.com, 电话: +49 2351 956-1600