

# Bedienungsanleitung Busch-Welcome®

---

## Busch-Welcome® 83335 U Schaltaktor Unterputz



1	Sicherheit.....	3
2	Bestimmungsgemäßer Gebrauch .....	3
3	Umwelt.....	3
4	Anwenderhandbuch .....	3
5	Bedienung.....	4
	5.1 Abschlusswiderstand .....	5
	5.2 Master / Slave .....	5
	5.3 Betriebsarten.....	5
6	Technische Daten .....	6
7	Aufbau und Funktion.....	6
	7.1 Funktions- und Ausstattungsmerkmale .....	6
8	Montage und elektrischer Anschluss .....	7
	8.1 Anforderungen an den Installateur .....	7
9	Adressierung.....	8
	9.1 Adressierung der Stationen.....	8
	9.1.1 Potenziometer .....	8
	9.1.2 Einstellung der Adresse der Außenstation .....	8
	9.1.3 Zuordnung der Klingeltaster einer Außenstation zu einer Wohnung.....	8
	9.1.4 Einstellung der Adresse der Innenstation.....	8
	9.1.5 Einstellung der „Standard-Außenstation“ .....	9
	9.2 Video zur Adressierung des Gerätes .....	11

## 1 Sicherheit



### Warnung

#### Elektrische Spannung !

Lebensgefahr und Brandgefahr durch elektrische Spannung in Höhe von 230 V.

- Arbeiten am 230 V-Netz dürfen nur durch Elektrofachpersonal ausgeführt werden!
- Vor Montage / Demontage Netzspannung freischalten!

## 2 Bestimmungsgemäßer Gebrauch

Das Gerät ist ausschließlich für den im Kapitel „Aufbau und Funktion“ erläuterten Gebrauch mit den gelieferten und zugelassenen Komponenten bestimmt.

## 3 Umwelt



### Denken Sie an den Schutz der Umwelt !

Gebrauchte Elektro- und Elektronikgeräte dürfen nicht zum Hausabfall gegeben werden.

- Das Gerät enthält wertvolle Rohstoffe, die wieder verwendet werden können. Geben Sie das Gerät deshalb an einer entsprechenden Annahmestelle ab.

Alle Verpackungsmaterialien und Geräte sind mit Kennzeichnungen und Prüfsiegeln für die sach- und fachgerechte Entsorgung ausgestattet. Entsorgen Sie Verpackungsmaterial und Elektrogeräte bzw. deren Komponenten immer über die hierzu autorisierten Sammelstellen oder Entsorgungsbetriebe.

Die Produkte entsprechen den gesetzlichen Anforderungen, insbesondere dem Elektro- und Elektronikgerätegesetz und der REACH-Verordnung.

(EU-Richtlinie 2002/96/EG WEEE und 2002/95/EG RoHS)

(EU-REACH-Verordnung und Gesetz zur Durchführung der Verordnung (EG) Nr.1907/2006)

## 4 Anwenderhandbuch

Ausführliche Informationen für die Planung von Busch-Welcome®-Anlagen finden Sie im Anwenderhandbuch. Download unter [www.Busch-Jaeger.de](http://www.Busch-Jaeger.de).

## 5 Bedienung

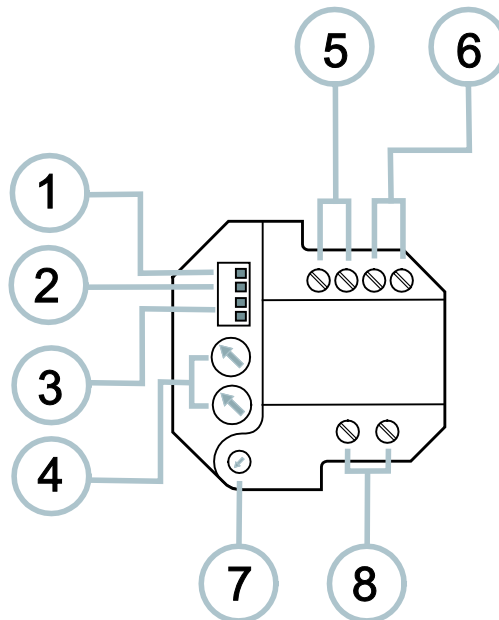


Abb. 1: Gerät

### Funktionen

Nr.	Funktion
1	Abschlusswiderstand Ein / AUS
2	Master / Slave Umstellung
3	Betriebsartenumschalter
4	Drehschalter für die Adressierung
5	Anschlussklemmen für Innen- und Außenbus
6	Anschlussklemmen für Taster
7	Einstell Potenziometer Relaisschaltzeit
8	Potenzialfreier Ausgang für Türöffner

### 5.1 Abschlusswiderstand

In reinen Audioinstallationen muss der Abschlusswiderstand immer ausgeschaltet sein. In Videoinstallationen oder gemischten Audio- und Videoinstallationen muss der Abschlusswiderstand bei den letzten Geräten eines Zweiges eingeschaltet werden.

### 5.2 Master / Slave

Setzen Sie den Schaltaktor nur als „Master“ ein, wenn keine Innenstation in der Wohnung vorhanden ist. In allen anderen Fällen sollte der Schaltaktor auf „Slave“ eingestellt sein.

### 5.3 Betriebsarten

#### 1>OFF, 2>OFF

Betriebsart Innenstation, das Gerät schaltet bei eingehendem Tür- Etagenruf z.B. einen externen Gong.

#### 1>ON, 2>OFF

Betriebsart Licht, das Gerätschaltet bei einem Licht Schaltbefehl einer Innenstelle z.B. das Flurlicht.

#### 1>OFF, 2>ON

Das Gerät schaltet bei eingehendem Kommando eines Audio-Moduls oder einer Innenstation. Z.B. um die Außenbeleuchtung zu schalten.

## 6 Technische Daten

---

Allgemein	
Betriebstemperatur	-5 ... +45 °C
Schutzart (nur bei entsprechendem Einbau)	IP 30
Klemmen eindrätig	2 x 0,6 mm <sup>2</sup> ... 2 x 1 mm <sup>2</sup>
Klemmen feindrätig	2 x 0,6 mm <sup>2</sup> ... 2 x 0,75 mm <sup>2</sup>
Potenzialfreier Ausgang Türöffner	230 V AC, 3 AX
Busspannung	20 V DC ... 30 V DC
Maße (H x B x T)	51 mm x 51 mm x 28 mm

## 7 Aufbau und Funktion

### 7.1 Funktions- und Ausstattungsmerkmale

Der Schaltaktor Unterputz schaltet angeschlossene Verbraucher bei einem eingehenden Türruf z.B. einen externen Gong oder Wegebeleuchtung.

Der Schaltaktor Unterputz ist Teil des Busch-Welcome® Türkommunikationssystems und arbeitet ausschließlich mit Komponenten aus diesem System zusammen. Das Gerät darf nur in geeigneten Gehäusen wie z.B. UP-Dosen installiert werden.

## 8 Montage und elektrischer Anschluss



### Warnung

#### Elektrische Spannung !

Lebensgefahr durch elektrische Spannung in Höhe von 230 V bei Kurzschluss auf der Niederspannungsleitung.

- Niederspannungs- und 230 V-Leitungen dürfen nicht gemeinsam in einer UP-Dose verlegt werden!

### 8.1 Anforderungen an den Installateur



### Warnung

#### Elektrische Spannung !

Installieren Sie die Geräte nur, wenn Sie über die notwendigen elektrotechnischen Kenntnisse und Erfahrungen verfügen.

- Durch unsachgemäße Installation gefährden Sie Ihr eigenes Leben und das der Nutzer der elektrischen Anlage.
- Durch unsachgemäße Installation können schwere Sachschäden, z. B. Brand, entstehen.

Notwendige Fachkenntnisse und Bedingungen für die Installation sind mindestens:

- Wenden Sie die „Fünf Sicherheitsregeln“ an (DIN VDE 0105, EN 50110):
  1. Freischalten;
  2. gegen Wiedereinschalten sichern;
  3. Spannungsfreiheit feststellen;
  4. Erden und Kurzschließen;
  5. Benachbarte, unter Spannung stehende Teile abdecken oder abschränken.
- Verwenden Sie die geeignete persönliche Schutzausrüstung.
- Verwenden Sie nur geeignete Werkzeuge und Messgeräte.
- Prüfen Sie die Art des Spannungsversorgungsnetzes (TN-System, IT-System, TT-System), um die daraus folgenden Anschlussbedingungen (klassische Nullung, Schutzerdung, erforderliche Zusatzmaßnahmen etc.) sicherzustellen.



### Warnung

#### Elektrische Spannung !

Lebensgefahr und Brandgefahr durch elektrische Spannung in Höhe von 230 V.

- Arbeiten am 230 V-Netz dürfen nur durch Elektrofachpersonal ausgeführt werden!
- Vor Montage / Demontage Netzspannung freischalten!

Das Gerät darf nur in geeigneten UP-Dosen (DIN 49073-1) oder geeigneten Gehäusen installiert werden.

## 9 Adressierung

### 9.1 Adressierung der Stationen

#### 9.1.1 Potenziometer

Vor Installation einer Anlage muss diese Adressiert werden.

Für dieses „Adressieren“ sind auf der Rückseite der Geräte drei Potenziometer angebracht. An jedem Potenziometer lassen sich die Ziffern 0 bis 9 einstellen.

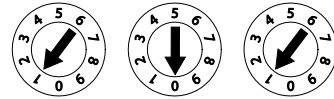


Abb. 2: Potenziometer zur Einstellung der Stationen

**Außenstation:**

Das linke Potenziometer (1) auf einer Außenstation gibt die Adresse dieser Station an.

Die nächsten beiden Potenziometer (2) die Adresse des **obersten** Klingeltasters dieser Station. Die darunterliegenden Klingeltaster werden automatisch (fortlaufend) weiter nummeriert.

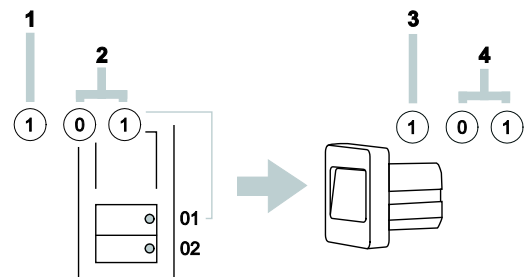


Abb. 3: Funktion der Potenziometer

**Innenstation:**

Das linke Potenziometer (3) der Innenstation gibt die Adresse der bevorzugten Außenstation an. Die nächsten beiden Potenziometer (4) die Adresse dieser Innenstation.

#### 9.1.2 Einstellung der Adresse der Außenstation

An den Außenstationen und den dazugehörigen Schaltaktoren für Tür und Licht erfolgt über das Einstellen der Adresse die Zuweisung zu einem der vier Eingänge der Anlage.

Dazu wird das Potenziometer Haus / Außen auf eine Adresse zwischen 1 und 4 eingestellt. Das Potenziometer befindet sich auf der Rückseite der Außenstation bzw. auf der Vorderseite des REG-Schaltaktors.

#### 9.1.3 Zuordnung der Klingeltaster einer Außenstation zu einer Wohnung

Die Klingeltaster einer Außenstation sind von oben nach unten bzw. links nach rechts fortlaufend den Wohnungen mit den Adressen 01, 02 usw. zugeordnet.

Diese einfache Zuordnung gilt auch bei mehreren Außenstationen in einer Anlage. So ist in Abb. 5 auf Seite 10 in jeder Außenstation der Taster A der Wohnung 01 zugeordnet usw.

Diese Werkseinstellung ist über zwei Potenziometer an der Rückseite der Außenstation festgelegt. Das mittlere Potenziometer muss auf „0“ und das rechte auf „1“ stehen.

#### 9.1.4 Einstellung der Adresse der Innenstation

An den Innenstationen wird über die Einstellung der Adresse die Wohnung zugewiesen. Innerhalb einer Anlage können bis zu 99 Wohnungen adressiert werden. In jeder können sich bis zu vier gleichberechtigte Innenstationen mit derselben Adresse befinden.

Beim Drücken der zugeordneten Klingeltaste werden die vier Innenstationen gerufen. Die Adresse einer Innenstation (z. B. „15“) wird mithilfe der Potenziometer an den Innenstationen eingestellt, wobei der mittlere die Zehnerstelle (hier „1“) und der rechte die Einerstelle (hier „5“) angibt. Die Potenziometer befinden sich an der Rück- bzw. Außenseite der Innenstationen.



### 9.1.5 Einstellung der „Standard-Außenstation“

Bei mehreren Außenstationen in einer Anlage muss an den Innenstationen die „Standard-Außenstation“ eingestellt werden.

Hierzu wird das Potenziometer STATION auf die Adresse der Standard-Außenstation eingestellt – zwischen 1 und 4.

Das Potenziometer befindet sich an der Rückseite der Innenstationen.

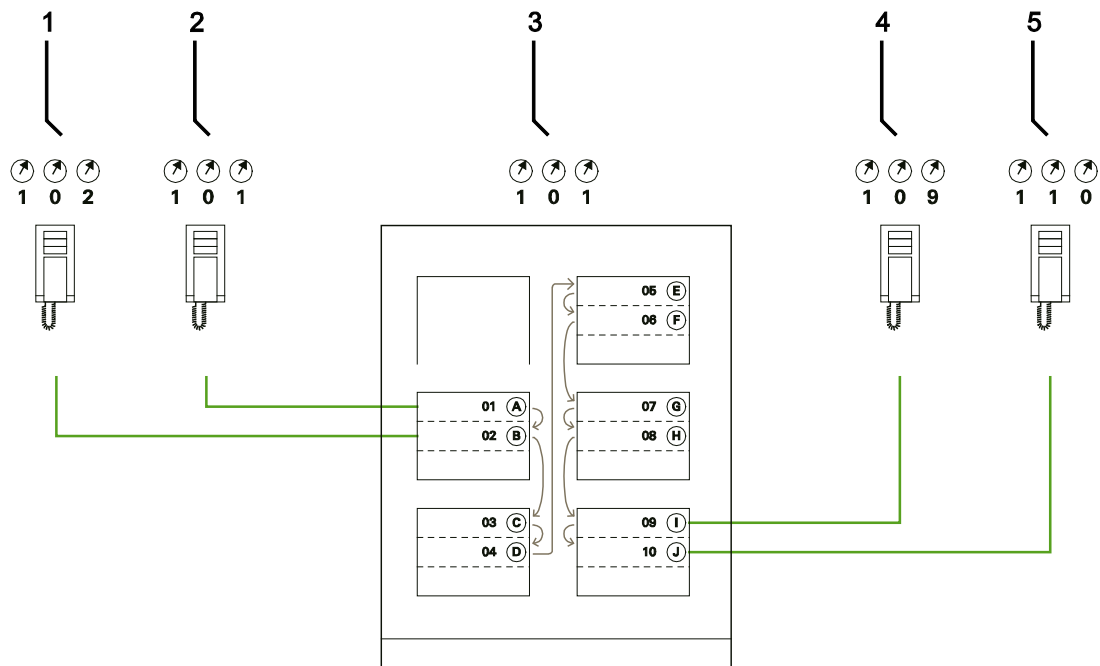


Abb. 4: Werksseitige Zuordnung der Klingeltaster

Nr.	Bezeichnung
1	Wohnung 01
2	Wohnung 01
3	Außenstation
4	Wohnung 09
5	Wohnung 10

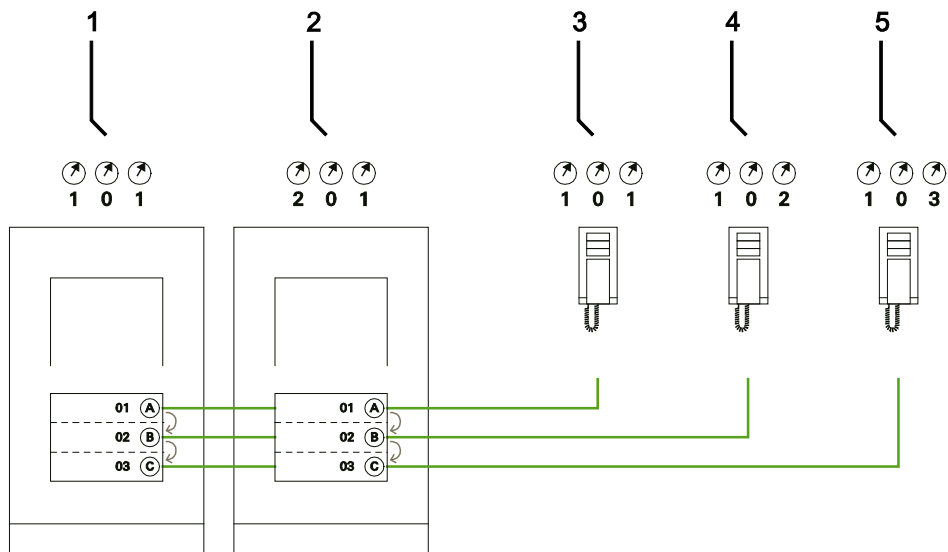


Abb. 5: Mehrere Außenstationen mit identischer Belegung

Nr.	Bezeichnung
1	Außenstation Haupteingang
2	Außenstation Nebeneingang
3	Wohnung 01
4	Wohnung 02
5	Wohnung 03

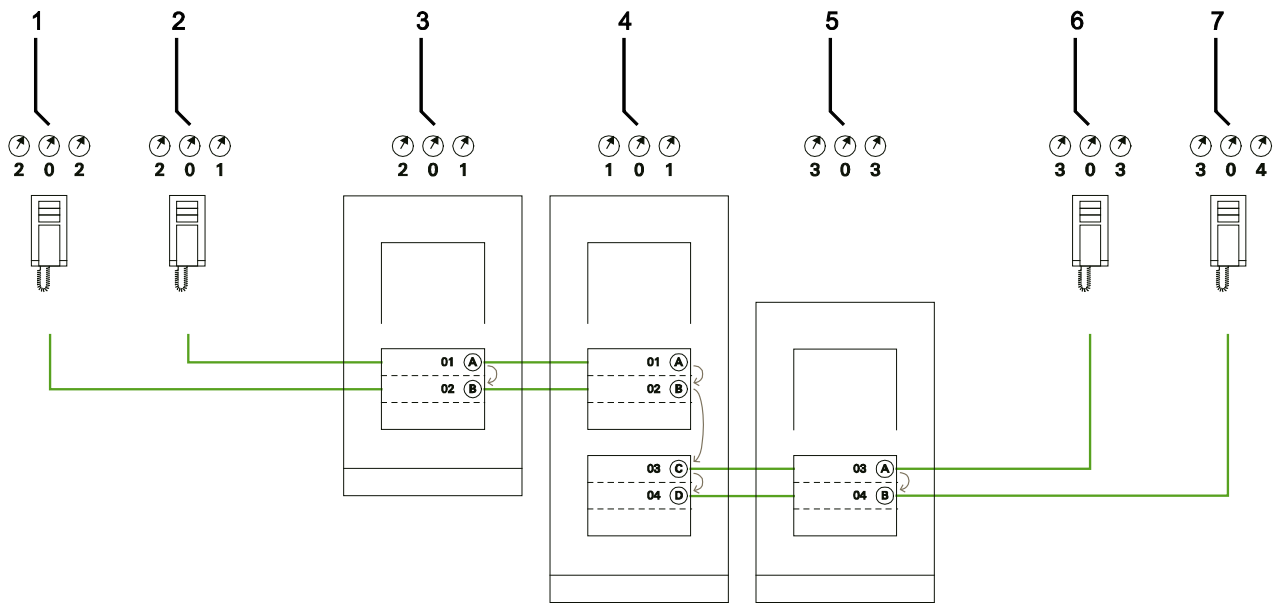


Abb. 6: Mehrere Außenstationen mit identischer Belegung

Nr.	Bezeichnung
1	Wohnung 01
2	Wohnung 02
3	Außenstation linkes Gebäude
4	Außenstation Toreinfahrt
5	Außenstation rechtes Gebäude
6	Wohnung 03
7	Wohnung 04

## 9.2 Video zur Adressierung des Gerätes



Video zur Adressierung des Gerätes





Projektname: \_\_\_\_\_

Einbauort Außenstation: \_\_\_\_\_

			
Etage 02	01		







Ein Unternehmen der ABB-Gruppe

**Busch-Jaeger Elektro GmbH**

Postfach  
58505 Lüdenscheid

Freisenbergstraße 2  
58513 Lüdenscheid  
Deutschland

**www.BUSCH-JAEGER.de**

info.bje@de.abb.com

**Zentraler Vertriebsservice:**

Tel.: +49 2351 956-1600

Fax: +49 2351 956-1700

**Hinweis**

Technische Änderungen sowie Inhaltsänderungen dieses Dokuments behalten wir uns jederzeit ohne Vorankündigung vor.

Bei Bestellungen gelten die vereinbarten detaillierten Angaben. ABB übernimmt keinerlei Verantwortung für eventuelle Fehler oder Unvollständigkeiten in diesem Dokument.

Wir behalten uns alle Rechte an diesem Dokument und den darin enthaltenen Themen und Abbildungen vor. Vervielfältigung, Bekanntgabe an Dritte oder Verwendung des Inhaltes, auch auszugsweise, ist ohne vorherige schriftliche Zustimmung durch ABB verboten.

Copyright© 2012 Busch-Jaeger Elektro GmbH

Alle Rechte vorbehalten