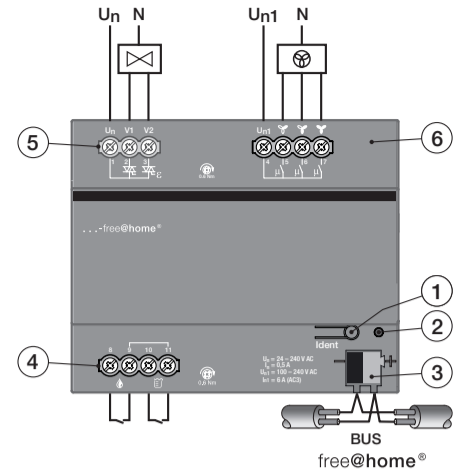
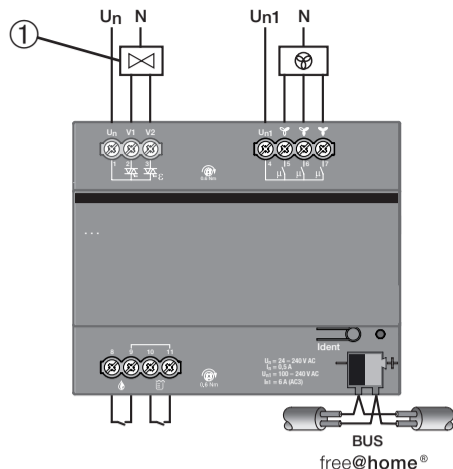
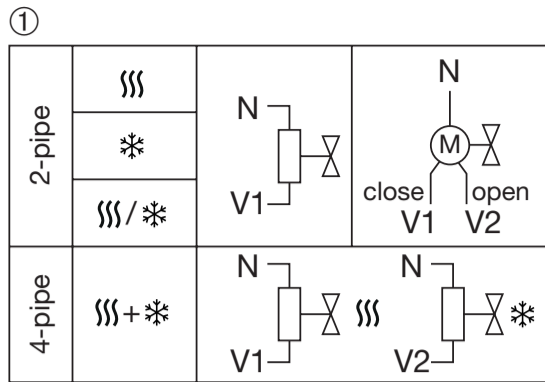


FCA-M-2.3.1
6255/2.3



www.abb.com/freathome
www.busch-jaeger.de/freathome



Deutsch

FCA-M-2.3.1 Fan Coil Aktor, PWM, REG

WARNUNG

Bei direktem oder indirektem Kontakt mit spannungsführenden Teilen kommt es zu einer gefährlichen Körperdurchströmung. Elektrischer Schock, Verbrennungen oder der Tod können die Folge sein.

- Vor Montage/Demontage Netzspannung freischalten!
- Arbeiten am 230 V-Netz nur von Fachpersonal ausführen lassen.

- Montageanleitung sorgfältig lesen und aufbewahren.
- Weitere Benutzerinformationen unter www.abb.com/freathome oder durch Scannen des QR-Codes.
- Informationen zur Systemeinbindung siehe Systemhandbuch (www.abb.com/freathome).

Bestimmungsgemäßer Gebrauch

Das Gerät schaltet mit potenzialfreien unabhängigen Kontakten elektrische Verbraucher.

- Ausführliche Informationen zum Funktionsumfang siehe Technisches Handbuch (siehe QR-Code).



Technische Daten

Stromversorgung	21 – 30 V DC
Verlustleistung P	Max. 2,0 W
Busanschluss	Busanschlussklemme, schraubenlos
Anschlussklemme	Kombikopf-Schraubklemmen (PZ 1)
Eingänge/Ausgänge	0,2 – 6 mm ² feindrähtig 0,2 – 6 mm ² eindrähtig
Schutzart	IP 20 nach EN 60 529
Schutzklasse	II nach EN 61 140
Überspannungskategorie	III nach EN 60 664-1
Verschmutzungsgrad	2 nach EN 60 664-1
Luftdruck	Atmosphäre bis 2 000 m
Umgebungstemperatur	-5 – +45 °C
Lagertemperatur T _l	-25 – +45 °C
Binäreingänge	
Anzahl	2
Abfragespannung	10 V DC
Abfragestrom	1 mA
Ventilausgänge	
Anzahl	2
Bemessungsspannung U _v	24 – 240 V AC, 50/60 Hz
Bemessungsstrom I _v (für beide Ausgänge)	0,5 A
Mindestlast	0,5 VA pro Ausgang
Dauerstrom	0,5 A ohmsche Last bei T _v = 20 °C 0,3 A ohmsche Last bei T _v = 60 °C
Maximaler Einschaltstrom	1,6 A für 10 s bei T _v ≤ 45 °C
Lüfterausgang	
Anzahl	1, mit 3 Relais
Bemessungsspannung U _l	24 – 240 V AC, 50/60 Hz
Schaltvermögen nach DIN EN 60947-4	6 A (AC3) pro Relais

Montage

Das Gerät nur auf Hutschienen nach DIN EN 60715 installieren. Klebeschild abziehen und in Liste einkleben (bei System Access Point).



Anschluss

- Der elektrische Anschluss erfolgt über Schraubklemmen. Die Klemmenbezeichnungen befinden sich auf dem Gehäuse.
- Die Verbindung zur Buslinie erfolgt über die mitgelieferte Busanschlussklemme (rot/schwarz).

Inbetriebnahme

Das an die Buslinie angeschlossene Gerät wird nach einigen Sekunden automatisch vom System erkannt. Die Geräte müssen zur Ausführung der Funktionen parametrisiert werden.

- Ausführliche Informationen zu Inbetriebnahme und Parametrierung befinden sich im Technischen Handbuch und in der Onlinehilfe des „System Access Point“ (www.abb.com/freathome).
- Firmware-Update erfolgt über System Access Point.



Bedienung

- 1 = Geräteidentifikation während der Inbetriebnahme
- 2 = Identifikations-LED
- 3 = Busanschlussklemme
- 4 = Anschlussklemmen Sensoren
- 5 = Anschlussklemmen Ventilantriebe
- 6 = Anschlussklemmen Ventilator

Service

ABB STOTZ-KONTAKT GmbH
Eppelheimer Straße 82, 69123 Heidelberg
Tel. DE 0800 3733 28 4
Tel. CH +41 58 586 07 00
E-Mail: knx.help@de.abb.com
www.abb.com/freathome

English

FCA-M-2.3.1 fan coil actuator, PWM, MDRC

WARNING

Dangerous currents flow through the body when coming into direct or indirect contact with live components. This can result in electric shock, burns or even death.

- Disconnect the mains power supply prior to installation/disassembly!
- Permit work on the 230 V supply system to be performed only by specialist staff.

- Please read the mounting instructions carefully and keep them for future use.
- Additional user information is available at www.abb.com/freathome or by scanning the QR code.
- For information on system integration please see the system manual (www.abb.com/freathome).

Intended use

The device switches electric loads with independent floating contacts.

- For detailed information about the range of functions see the technical reference manual (see QR code).



Technical data

Power Supply	21 – 30 V DC
Power loss P	Max. 2,0 W
Bus connection	Bus connecting terminal, screwless
Connecting terminal	Combi-head screw-type terminal (PZ 1)
Inputs/outputs	0,2 – 6 mm ² fine-wire 0,2 – 6 mm ² single-wire
Protection	IP 20 according to EN 60 529
Protection class	III according to EN 61 140
Overvoltage category	2 according to EN 60 664-1
Pollution degree	2 according to EN 60 664-1
Atmospheric pressure	Atmosphere up to 2,000 m
Ambient temperature	-5 – +45 °C
Storage T _l	-25 – +45 °C
Binary inputs	
Number	2
Polling voltage	10 V DC
Polling current	1 mA
Valve outputs	
Number	2
Rated voltage U _v	24 – 240 V AC, 50/60 Hz
Rated current I _v (for both outputs)	0,5 A
Minimum load	0,5 VA per output
Continuous current	0,5 A resistive load at T _v = 20 °C 0,3 A resistive load at T _v = 60 °C
Maximum inrush current	1,6 A for 10 s at T _v ≤ 45 °C
Fan output	
Number	1, with 3 relays
Rated voltage U _l	24 – 240 V AC, 50/60 Hz
Switching capacity according to DIN EN 60947-4	6 A (AC3) per relay

Mounting

Install the device only on mounting rails according to DIN EN 60715. Remove the stick-on label and glue it into the list (at System Access Point).



Connection

- The electrical connection is made via screw terminals. The description of the terminals is found on the housing.
- The connection to the bus line is made via the enclosed bus connection terminal (red/black).

Commissioning

The device connected to the bus line is automatically recognized by the system after a few seconds. The devices must be parameterized for the use of the functions.

- Detailed information about commissioning and parameterization is available in the technical reference manual and the online help of the "System Access Point" (www.abb.com/freathome).
- Firmware update is carried out via the System Access Point.



Operation

- 1 = Device identification during commissioning
- 2 = Identification LED
- 3 = Bus connection terminal
- 4 = Connecting terminals of sensors
- 5 = Connecting terminals of valve drives
- 6 = Connecting terminals of ventilator

Service

ABB STOTZ-KONTAKT GmbH
Eppelheimer Straße 82, 69123 Heidelberg, Germany
Tel. DE 0800 3733 28 4
Tel. CH +41 58 586 07 00
E-mail: knx.help@de.abb.com
www.abb.com/freathome

Español

FCA-M-2.3.1 Actuador Fan Coil, PWM, carril DIN

ADVERTENCIA

En caso de entrar en contacto, directa o indirectamente, con componentes por los que circule una corriente eléctrica, se puede sufrir una descarga eléctrica peligrosa, cuyo resultado puede ser choque eléctrico, quemaduras o, incluso, la muerte.

- ¡Desconecte la tensión de red antes de proceder al montaje o desmontaje!
- Encargue los trabajos en la red eléctrica de 230 V solo al personal técnico competente.

- Lea detenidamente y guarde en lugar seguro el manual de montaje.
- Más información para usuarios en www.abb.com/freathome o escaneando el código QR.
- Para más información sobre la integración en el sistema, consulte el manual del sistema (www.abb.com/freathome).

Uso conforme al fin previsto

El aparato conmuta receptores eléctricos con contactos independientes y libres de potencial.

- Si desea información más detallada sobre las funciones, consulte el manual técnico (véase el código QR).



Datos técnicos

Alimentación de corriente	21 – 30 V c.c.
Potencia disipada P	Máx. 2,0 W
Conexión de bus	Borne de conexión de bus, sin tornillo
Borne de conexión	Bornes roscados de cabeza combi (PZ 1)
Entradas/salidas	0,2 – 6 mm ² cable flexible 0,2 – 6 mm ² cable de un hilo
Grado de protección	IP20
Tipo de protección	IP 20 según EN 60 529
Clase de protección	II según EN 61 140
Categoría de sobretensión	III según EN 60 664-1
Grado de contaminación	2 según EN 60 664-1
Presión del aire	Atmósfera hasta 2 000 m
Temperatura de almacenamiento T _l	-25 – +45 °C
Entradas binarias	
Cantidad	2
Tensión de exploración	10 V c.c.
Corriente de detección	1 mA
Salidas de válvula	
Cantidad	2
Tensión de medición U _v	24 – 240 V c.a., 50/60 Hz
Corriente de medición I _v (para ambas salidas)	0,5 A
Carga mínima	0,5 VA por salida
Corriente constante	0,5 A de carga óhmica con T _v = 20 °C 0,3 A de carga óhmica con T _v = 60 °C
Corriente de conexión máxima	1,6 A para 10 s con T _v ≤ 45 °C
Salida del ventilador	
Cantidad	1, con 3 relés
Tensión de medición U _l	24 – 240 V c.a., 50/60 Hz
Capacidad de cierre y de corte según EN 60947-4	6 A (AC3) por relé

Montaje

Instale el aparato sobre carriles DIN según la norma EN 60715. Retire la etiqueta adhesiva y péguela en la lista (en System Access Point).



Conexión

- La conexión eléctrica se realiza mediante bornes roscados. Las denominaciones de los bornes se encuentran en la carcasa.
- La conexión con la línea de bus se efectúa con el borne de conexión de bus suministrado (rojo/negro).

Puesta en servicio

El sistema reconoce, automáticamente tras unos segundos, al aparato que se conecta a la línea de bus. Para la ejecución de las funciones adicionales es necesario parametrizar los aparatos.

- Podrá encontrar información detallada sobre la puesta en servicio y sobre la parametrización en el manual técnico y en la ayuda online del "System Access Point" o punto de acceso del sistema (www.abb.com/freathome).
- La actualización del firmware se realiza a través del System Access Point (punto de acceso del sistema).



Manejo

- 1 = Identificación de los aparatos durante la puesta en servicio
- 2 = LED de identificación
- 3 = borne de conexión de bus
- 4 = bornes de conexión de sensores
- 5 = bornes de conexión accionamiento de válvulas
- 6 = Borne de conexión ventilador

Servicio postventa

ABB STOTZ-KONTAKT GmbH
Eppelheimer Straße 82, 69123 Heidelberg
Tel. DE 0800 3733 28 4
Tel. CH +41 58 586 07 00
E-Mail: knx.help@de.abb.com
www.abb.com/freathome

Italiano

Attuatore fan coil FCA-M-2.3.1, PWM, REG

AVVERTIMENTO

Il contatto diretto o indiretto con parti attraversate da corrente elettrica provoca pericolosi flussi di corrente attraverso il corpo. Le conseguenze possono essere folgorazione, ustioni o morte.

- Prima del montaggio o dello smontaggio scollegare la tensione di rete!
- Affidare gli interventi sulla rete elettrica a 230 V esclusivamente a personale specializzato.

- Leggere e conservare con cura le istruzioni per il montaggio.
- Maggiori informazioni per l'utente sono disponibili sul sito www.abb.com/freathome o tramite scansione del codice QR.
- Per informazioni sull'integrazione nel sistema vedere il manuale del sistema (www.abb.com/freathome).

Uso conforme alle prescrizioni

L'apparecchio attiva e disattiva utenze elettriche per mezzo di contatti puliti indipendenti

- Per informazioni dettagliate sulle funzioni disponibili consultare il manuale tecnico (vedere il codice QR).



Dati tecnici

Alimentazione elettrica	21 ... 30 V DC
Potenza dissipata P	Massimo 2,0 W
Collegamento bus	Morsetto di allacciamento bus, senza viti
Morsetto	Morsetti a vite con testa a intaglio (PZ 1)
Ingressi/uscite	0,2 – 6 mm ² multifilare 0,2 – 6 mm ² a conduttore singolo
Tipo di protezione	IP 20 a norma EN 60 529
Classe di protezione	II A norma EN 61 140
Categoria di sovratensione	III a norma EN 60 664-1
Grado di sporozia	2 a norma EN 60 664-1
Pressione aria	Atmosfera fino a 2 000 m
Temperatura ambiente	-5 – +45 °C
Temperatura di immagazzinamento T _l	-25 – +45 °C
Ingressi binari	
Quantità	2
Tensione di interrogazione	10 V DC
Corrente di interrogazione	1 mA
Uscite delle valvole	
Quantità	2
Tensione nominale U _v	24 – 240 V AC, 50/60 Hz
Corrente nominale I _v (per entrambe le uscite)	0,5 A
Carico minimo	0,5 VA per ogni uscita
Corrente continua	Carico ohmico 0,5 A a T _v = 20 °C Carico ohmico 0,3 A a T _v = 60 °C
Corrente di inserzione massima	1,6 A per 10 s a T _v ≤ 45 °C
Uscita del ventilatore	
Quantità	1 con 3 relés
Tensione nominale U _l	24 – 240 V AC, 50/60 Hz
Potere di apertura a norma DIN EN 60947-4	6 A (AC3) per ogni relé

Montaggio

Installare l'apparecchio esclusivamente su guide DIN conformi a DIN EN 60715. Staccare l'etichetta adesiva e incollarla nella lista (per System Access Point).



Collegamento

- Il collegamento elettrico è realizzato tramite morsetti a vite. I codici dei morsetti sono riportati sulla scatola.
- Il collegamento alla linea bus è realizzato tramite il morsetto bus allegato (rosso/nero).

Messa in funzione

L'apparecchio collegato alla linea bus viene rilevato automaticamente dal sistema dopo alcuni secondi. Per utilizzare le funzioni è necessario parametrizzare gli apparecchi.

- Per informazioni dettagliate sulla messa in servizio e sulla parametrizzazione consultare il manuale tecnico o la guida online del "System Access Point" (www.abb.com/freathome).
- L'aggiornamento firmware avviene tramite System Access Point.



Uso

- 1 = identificazione dell'apparecchio durante la messa in servizio
- 2 = LED di identificazione
- 3 = Morsetto di allacciamento bus
- 4 = Morsetti dei sensori
- 5 = Morsetti degli azionamenti delle valvole
- 6 = Morsetti del ventilatore

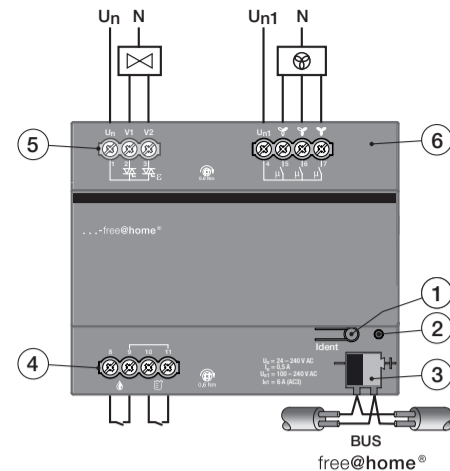
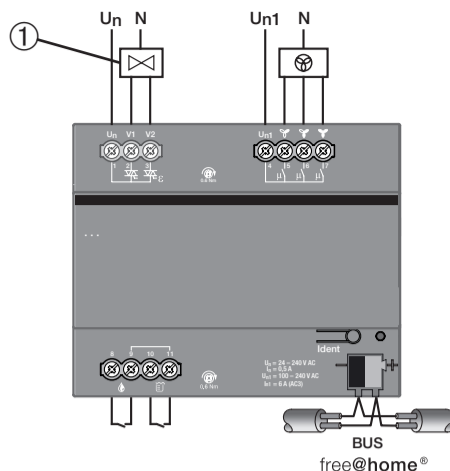
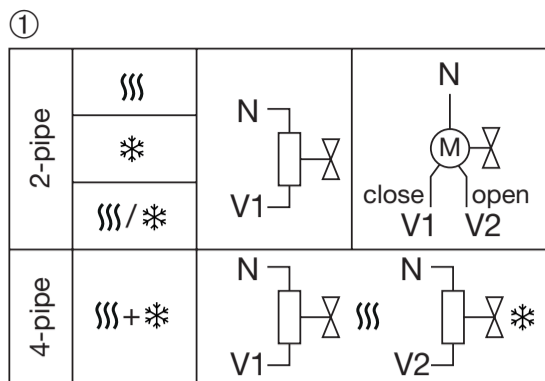
Service

ABB STOTZ-KONTAKT GmbH
Eppelheimer Straße 82, D-69123 Heidelberg
Tel. DE 0800 3733 28 4
Tel. CH +41 58 586 07 00
E-Mail: knx.help@de.abb.com
www.abb.com/freathome

FCA-M-2.3.1
6255/2.3



www.abb.com/freeathome
www.busch-jaeger.de/freeathome



Français

Actionneur de ventilo-convecteur FCA-M-2.3.1, MLI, AES

Avertissement

Un contact direct ou indirect avec des pièces sous tension entraîne un passage de courant dangereux dans le corps. Celui-ci risque d'entraîner un choc électrique, des brûlures ou la mort.
 ➤ Déconnecter la tension secteur avant tout montage/démontage !
 ➤ Faire réaliser toute intervention sur l'alimentation électrique en 230 V uniquement par des techniciens spécialisés.

- Les instructions de montage sont à lire attentivement et à conserver.
- Des informations utilisateurs supplémentaires sont disponibles sur le site www.abb.com/freeathome ou en scannant le code QR.
- Pour des informations sur l'intégration du système, voir le manuel système (www.abb.com/freeathome).

Utilisation conforme

L'appareil commutera des consommateurs électriques, à l'aide de contacts indépendants sans potentiel.
 Des informations détaillées sur la gamme des fonctions sont disponibles dans le manuel technique (voir le code QR).



Caractéristiques techniques

Alimentation électrique	21 ... 30 V DC
Puissance dissipée P	Max. 2,0 W
Raccordement bus	Borne de raccordement du bus, sans vis
Borne de raccordement	Bornes à vis à tête combinée (PZ 1)
Entrées/sorties	0,2 – 6 mm ² à fils de faible section 0,2 – 6 mm ² à un conducteur
Indice de protection	IP 20 selon DIN EN 60 529
Classe de protection	II selon DIN EN 61 140
Classe de surtension	III selon DIN EN 60 664-1
Degré de contamination	2 selon DIN EN 60 664-1
Pression atmosphérique	Atmosphère jusqu'à 2 000 m
Température ambiante	-5 – +45 °C
Température de stockage T _{st}	-25 – +45 °C
Entrées binaires	
Nombre	2
Tension d'interrogation	10 V c.c.
Courant d'interrogation	1 mA
Sorties vannes	
Nombre	2
Tension de mesure U ₁	24 – 240 V AC, 50/60 Hz
Intensité de mesure I ₁ (pour les deux sorties)	0,5 A
Charge minimale	0,5 VA par sortie
Courant continu	0,5 A de charge ohmique à T _a = 20 °C 0,3 A de charge ohmique à T _a = 60 °C
Courant de fermeture maximal	1,6 A pendant 10 s à T _a ≤ 45 °C
Sortie ventilateur	
Nombre	1, avec 3 relais
Tension de mesure U ₁₁	24 – 240 V AC, 50/60 Hz
Puissance de coupure conforme DIN EN 60947-4	6 A (AC3) pour chaque relais



Montage

Installer uniquement l'appareil sur des rail DIN selon DIN EN 60715. Retirer l'autocollant et le coller dans la liste (au niveau de point d'accès système (System Access Point)).



Raccordement

- La connexion électrique se fait via des bornes à vis. L'identification des bornes se trouve sur le boîtier.
- Le raccordement à la ligne de bus se fait à l'aide de la borne de raccordement du bus fournie (rouge/noir).

Mise en service

L'appareil raccordé à la ligne de bus est détecté automatiquement par le système à l'issue de quelques secondes. Un paramétrage des appareils en vue de l'exécution des fonctions est nécessaire.

- Des informations détaillées sur la mise en service et le paramétrage sont disponibles dans le manuel technique et l'aide en ligne du «point d'accès système» (www.abb.com/freeathome).
- La mise à jour du micrologiciel est réalisée par le biais du point d'accès système.



Commande

- 1 = identification d'appareil pendant la mise en service
- 2 = LED d'identification
- 3 = Borne de raccordement du bus
- 4 = Bornes de raccordement capteurs
- 5 = Bornes de raccordement moteurs
- 6 = Bornes de raccordement ventilateur de vanne

Service

ABB STOTZ-KONTAKT GmbH
Eppelheimer Straße 82, 69123 Heidelberg
Tél. DE 0800 3733 28 4
Tél. CH +41 58 586 07 00
E-Mail : knx.help@de.abb.com
www.abb.com/freeathome

中文

FCA-M-2.3.1 风机盘管执行器, PWM, REG

警告

直接或间接触电零件时, 可能有触电危险。可能造成电击、灼伤或死亡。
 ➤ 安装 / 拆卸前应先切断电源 !
 ➤ 仅可由专业人员在 230 V 电网上进行作业。

- 请仔细阅读并妥善保管安装说明书。
- 更多用户信息请查询 www.abb.com/freeathome 或通过扫描 QR 代码获取。
- 系统连接信息请参见系统手册 (www.abb.com/freeathome)。

按规定使用

设备使用零电势独立触点开关用电装置。
 功能范围的详细信息请参见技术手册 (参见 QR 码)。



技术数据

电源	21 – 30 V DC
功耗 P	最大 2.0 W
总线连接	总线连接端子, 无螺丝
连接端子	组合头螺丝端子 (PZ 1)
输入端/输出端	0.2 – 6 mm ² 细线 0.2 – 6 mm ² 单线
保护类型	EN 60 529 标准 IP20
保护等级	EN 61 140 标准 II 级
过电压等级	EN 60 664-1 标准 III 级
污染度	EN 60 664-1 标准 2 级
空气压力	2000 m 以下的大气压力
环境温度	-5 – +45 °C
储存温度 T _{st}	-25 – +45 °C
二进制输入端	
数量	2
耗用电压	10 V DC
耗用电压	1 mA
阀门输出端	
数量	2
额定电压 U ₁	24 – 240 V AC, 50/60 Hz
额定电流 I ₁ (针对两个输出端)	0.5 A
最小负载	每个输出端 0.5 VA
持续电流	0.5 A 欧姆负载, 针对 T _a = 20 °C 时 0.3 A 欧姆负载, 针对 T _a = 60 °C 时
最大接通电流	1.6 A 保持 10 秒, 针对 T _a ≤ 45 °C 时
风扇输出端	
数量	1, 带 3 个继电器
的额定电压 U ₁₁	24 – 240 V AC, 50/60 Hz
符合 DIN EN60947-4 的开关电容	6 A (AC3) 每个继电器



安装

设备仅安装在符合 DIN EN 60715 的支撑轨道上。撕下不干胶标签并贴在列表 (针对 System Access Point)。



连接

- 通过螺旋端子进行电气连接。端子名称位于外壳上。
- 通过随附的总线连接端子 (红/黑) 连接至总线。

调试

数秒钟后, 系统将自动识别与总线连接的设备。为了执行功能, 必须设置设备参数。

- 调试和参数设置的详细信息位于“System Access Point”技术手册和在线帮助中 (www.abb.com/freeathome)。
- 通过 System Access Point 更新固件。



操作

- 1 = 调试期间识别设备
- 2 = 识别 LED
- 3 = 总线连接端子
- 4 = 传感器连接端子
- 5 = 阀门驱动装置连接端子
- 6 = 风机连接端子

维修

ABB STOTZ-KONTAKT GmbH
Eppelheimer Straße 82, 69123 Heidelberg
电话 (德语) 0800 3733 28 4
电话 (中文) +41 58 586 07 00
电子邮件 : knx.help@de.abb.com
www.abb.com/freeathome

Português

FCA-M-2.3.1 atizador Fan Coil, PWM, REG

Atenção

No caso de contato direto ou indireto com peças condutoras de tensão, há uma perigosa passagem de corrente pelo corpo. As consequências podem ser o choque elétrico, queimaduras ou a morte.
 ➤ Antes da montagem / desmontagem, desligar a tensão da rede!
 ➤ Somente o pessoal especializado deve executar os trabalhos na rede 230 V.

- Ler e guardar com cuidado o manual de montagem.
- Outras informações para o utilizador em www.abb.com/freeathome ou escaneando os códigos QR.
- Informações sobre a conexão do sistema, ver o manual do sistema (www.abb.com/freeathome).

Utilização adequada

O aparelho liga os consumidores elétricos com os contatos sem potência independentes.
 Informações detalhadas sobre a gama de funções, ver o manual técnico (ver o código QR).



Dados técnicos

Alimentação de corrente	21 – 30 V CC
Potência de perda P	Máx. 2,0 W
Conexão de barramento	Terminal de conexão do barramento, sem parafuso
Terminal de ligação	Terminais de parafusos de cabeça combinada (PZ 1)
Entradas/saídas	0,2 – 6 mm ² fio fino 0,2 – 6 mm ² um fio
Classe de proteção	IP20 conforme DIN EN 60 529
Classe de proteção	II conforme DIN EN 61 140
Categoria de sobretensão	III conforme DIN EN 60 664-1
Grau de poluição	2 conforme DIN EN 60 664-1
Pressão do ar	Atmosfera até 2 000 m
Temperatura ambiente	-5 – +45 °C
Temperatura de armazenagem T _{st}	-25 – +45 °C
Entradas binárias	
Quantidade	2
Tensão de consulta	10 V CC
Corrente de solicitação	1 mA
Saídas da válvula	
Quantidade	2
Tensão nominal U ₁	24 – 240 V AC, 50/60 Hz
Corrente nominal I ₁ (para ambas as saídas)	0,5 A
Carga mínima	0,5 VA por saída
Corrente contínua	0,5 A carga ôhmica com T _a = 20 °C 0,3 A carga ôhmica com T _a = 60 °C
Corrente de ligação máxima	1,6 A para 10 s a T _a ≤ 45 °C
Saída do ventilador	
Quantidade	1, com 3 relés
Tensão nominal U ₁₁	24 – 240 V AC, 50/60 Hz
Capacidade de comutação segundo DIN EN60947-4	6 A (CA3) por relé



Montagem

Só instalar o aparelho nos carris segundo DIN EN 60715. Remover a placa adesiva e colá-la na lista (no System Access Point).



Ligação

- A conexão elétrica é feita através dos terminais de parafusos. As designações dos terminais encontram-se na caixa.
- A conexão com a linha do barramento é feita através do terminal de conexão de barramento fornecido (vermelho/preto).

Colocação em funcionamento

O aparelho conectado na linha de barramento é detectado automaticamente pelo sistema após alguns segundos. Os aparelhos devem ser parametrizados para a execução das funções.

- Informações detalhadas sobre a colocação em funcionamento e a parametrização encontram-se no manual técnico e na ajuda online do “System Access Point” (www.abb.com/freeathome).
- A atualização do firmware é feita através do System Access Point.



Comando

- 1 = identificação do aparelho durante a colocação em funcionamento
- 2 = LED de identificação
- 3 = Terminal de conexão de barramento
- 4 = Terminais de conexão sensores
- 5 = Terminais de conexão acionamentos da válvula
- 6 = Terminais de conexão ventilador

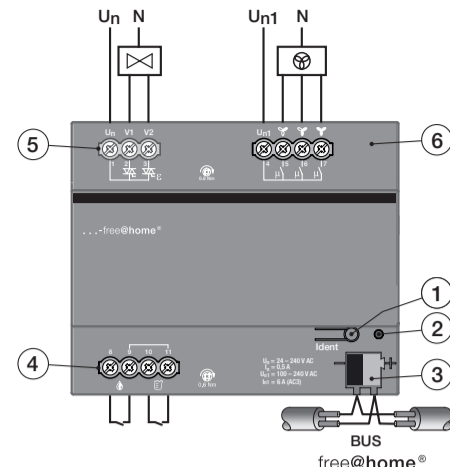
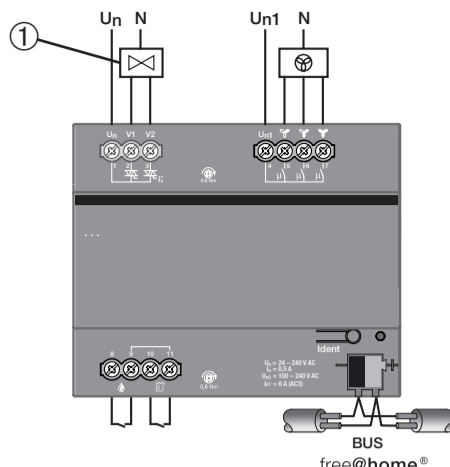
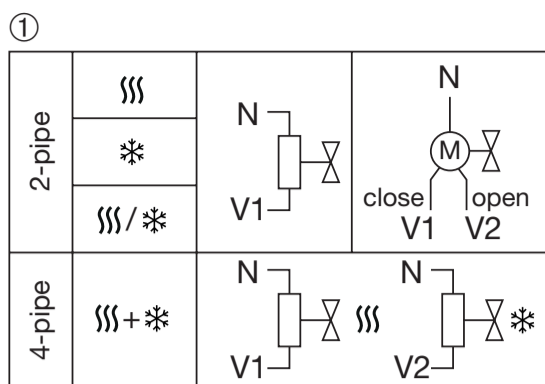
Serviço

ABB STOTZ-KONTAKT GmbH
Eppelheimer Straße 82, 69123 Heidelberg
Tel. DE 0800 3733 28 4
Tel. CH +41 58 586 07 00
E-mail : knx.help@de.abb.com
www.abb.com/freeathome

FCA-M-2.3.1
6255/2.3



www.abb.com/freathome
www.busch-jaeger.de/freathome



Nederlands

FCA-M-2.3.1 fan-coil-actor, PWM, voor montage op DIN-rail

- WAARSCHUWING**
Bij direct of indirect contact met spanningsgeleidende delen treedt er een gevaarlijke doorstroming van het lichaam op. Elektrische schok, brandwonden of de dood kunnen het gevolg zijn.
- Voor montage / demontage eerst netspanning uitschakelen!
 - Werkzaamheden aan het 230V-stroomnet uitsluitend laten uitvoeren door een erkend elektrotechnisch installatiebedrijf.
- Montagehandleiding zorgvuldig lezen en bewaren.
 - Meer gebruikersinformatie onder www.abb.com/freathome of door scannen van de QR-code.
 - Voor informatie over systeemintegratie zie het systeemhandboek (www.abb.com/freathome).

Beoogd gebruik
Het apparaat schakelt elektrische verbruikers met potentiaalvrije onafhankelijke contacten.

- Voor uitvoerige informatie over de functieomvang zie het technische handboek (zie QR-code).



Technische gegevens

Voeding	21 – 30 V DC
Vermogensverlies P	Max. 2.0 W
Busaansluiting	Busaansluitklem, schroefloos
Aansluitklem	Schroefklemmen met combinatiekop (PZ 1)
Ingang(en)/uitgang(en)	0,2 – 6 mm ² fijnadraads 0,2 – 6 mm ² enkeldraads
Beschermingsgraad	IP 20 conform EN 60 529
Beschermingsklasse	II conform EN 61 140
Overspanningscategorie	III conform EN 60 664-1
Vervuilingensgraad	2 conform EN 60 664-1
Luchtdruk	Atmosfeer tot 2.000 m
Omgevingstemperatuur	-5 – +45 °C
Opslagtemperatuur T _o	-25 – +45 °C
Binaire ingangen	
Aantal	2
Afvaarspanning	10 V DC
Afvaarsstroom	1 mA
Ventiluitgangen	
Aantal	2
Nominale spanning U _n	24 – 240 V AC, 50/60 Hz
Nominale stroom I _n (voor beide uitgangen)	0.5 A
Minimale belasting	0.5 VA per uitgang
Continuïteit	0.5 A ohmsche belasting bij T _a = 20 °C 0.3 A ohmsche belasting bij T _a = 60 °C
Maximale inschakelstroom	1.6 A voor 10 s bij T _a ≤ 45 °C
Ventilatoruitgang	
Aantal	1, met 3 relais
Nominale spanning U _n	24 – 240 V AC, 50/60 Hz
Schakelvermogen volgens DIN EN 60947-4	6 A (AC3) per relais



Montage

Het apparaat uitsluitend op DIN-rails volgens DIN EN 60715 installeren. Stickerplaatje eraf trekken en in de lijst plakken (bij System Access Point).



Aansluiting

- De elektrische aansluiting vindt plaats met behulp van schroefklemmen. De klemaanduidingen bevinden zich op de behuizing.
- De verbinding met de buslijn vindt plaats via de meegeleverde busaansluitklem (rood/zwart).

Inbedrijfname

Het op de buslijn aangesloten apparaat wordt na enkele seconden automatisch door het systeem herkend. De apparaten moeten voor het uitvoeren van de functies worden geparametreerd.

- Uitvoerige informatie over de inbedrijfname en parametring vindt u in het technische handboek en de onlinehelp van het 'System Access Point' (www.abb.com/freathome).
- Firmware-update via systeem.



Bediening

- 1 = identificatie van het apparaat tijdens de inbedrijfname
- 2 = identificatie-led
- 3 = busaansluitklem
- 4 = aansluitklemmen sensoren
- 5 = aansluitklemmen ventilatoraan-drijvingen

6 = aansluitklemmen ventilator

Service

ABB STOTZ-KONTAKT GmbH
Eppelheimer Straße 82, 69123 Heidelberg
Tel. DE 0800 3733 28 4
Tel. CH +41 58 586 07 00
E-mail: knx.help@de.abb.com
www.abb.com/freathome

Polski

FCA-M-2.3.1 aktuator Fan-Coil, regulacja szerokości impulsów, modułowy

- OSTRZEŻENIE**
Bezpośredni lub pośredni kontakt z częściami pod napięciem prowadzi do niebezpiecznego przepływu prądu elektrycznego przez ciało. Może to spowodować porażenie prądem, poparzenia lub śmierć.
- Przed montażem i demontażem należy odłączyć napięcie sieciowe!
 - Prace przy sieci 230 V mogą wykonywać wyłącznie specjaliści.
- Proszę dokładnie przeczytać i zachować instrukcję montażu.
 - Dalsze informacje dla użytkownika są dostępne na stronie www.abb.com/freathome lub po zeskanowaniu kodu QR.
 - Informacje na temat włączania do systemu są podane w podręczniku systemu (www.abb.com/freathome).

Zastosowanie zgodne z przeznaczeniem
Urządzenia przełącza odbiorniki elektryczne przy pomocy bezpotencjałowych niezależnych styków.

- Szczegółowe informacje na temat zakresu funkcji są podane w podręczniku technicznym (patrz kod QR).



Parametry techniczne

Zasilanie elektryczne	21 – 30 V DC
Strata mocy P	Maks. 2.0 W
Przyłącze magistrali	Zacisk przyłączeniowy magistrali, bezśrubowy
Zacisk przyłączeniowy	Zaciski śrubowe z łbem kombinowanym (PZ 1)
Wejścia/wyjścia	0,2 – 6 mm ² cienkoślutowe 0,2 – 6 mm ² jednoślutowe
Stopień ochrony	IP 20 zgodnie z normą EN 60 529
Klasa ochrony	II zgodnie z normą EN 61 140
Kategoria przepięciowa	III zgodnie z normą EN 60 664-1
Stopień zanieczyszczenia	2 zgodnie z normą EN 60 664-1
Ciepłota powietrza	Atmosfera do 2.000 m
Temperatura otoczenia	-5 – +45 °C
Temperatura przechowywania T _o	-25 – +45 °C
Wejścia binarne	
Liczba	2
Napięcie sprawdzające	10 V DC
Prąd sprawdzający	1 mA
Wyjścia zaworów	
Liczba	2
Napięcie znamionowe U _n	24 – 240 V AC, 50/60 Hz
Prąd znamionowy I _n (dla obu wyjść)	0.5 A
Obciążenie minimalne	0.5 VA na wyjście
Prąd ciągły	0.5 A obciążenie opornościowe przy T _a = 20 °C 0.3 A obciążenie opornościowe przy T _a = 60 °C
Maxymalny prąd włączenia	1.6 A dla 10 s przy T _a ≤ 45 °C
Wyjście wentylatora	
Liczba	1, z 3 przekaźnikami
Napięcie znamionowe U _n	24 – 240 V AC, 50/60 Hz
Zdolność łączeniowa według DIN EN 60947-4	6 A (AC3) na przekaźnik



Montaż

Instalować urządzenie tylko na szynach montażowych według DIN EN 60715. Zdjąć nalepkę i przykleić na listę (przy module System Access Point).



Podłączenie

- Podłączenie elektryczne odbywa się za pomocą zacisków śrubowych. Oznaczenie zacisków znajduje się na obudowie.
- Podłączenie do magistrali odbywa się za pomocą dostarczonego zacisku przyłączeniowego magistrali (czerwony/czarny).

Uruchomienie

Po kilku sekundach system automatycznie rozpoznaje urządzenie podłączone do magistrali. Warunkiem realizacji funkcji jest parametryzacja urządzeń.

- Szczegółowe informacje na temat uruchamiania i parametryzacji znajdują się w podręczniku technicznym oraz w pomocy online dla modułu „System Access Point” (www.abb.com/freathome).
- Aktualizacja oprogramowania systemowego za pomocą modułu System Access Point.



Obsługa

- 1 = identyfikacja urządzenia podczas uruchamiania
- 2 = dioda LED do identyfikacji
- 3 = zacisk przyłączeniowy magistrali
- 4 = zaciski przyłączeniowe czujników
- 5 = zaciski przyłączeniowe napędów zaworów
- 6 = zaciski przyłączeniowe wentylatora

Service
ABB STOTZ-KONTAKT GmbH
Eppelheimer Straße 82, 69123 Heidelberg
Tel. DE 0800 3733 28 4
Tel. CH +41 58 586 07 00
E-mail: knx.help@de.abb.com
www.abb.com/freathome

Русский

FCA-M-2.3.1, активатор вентилятора, ШИМ, REG

- ПРЕДУПРЕЖДЕНИЕ**
При прямом или непрямом контакте с токоведущими деталями происходит опасное протекание тока через тело человека. Последствиями этого могут быть электрический шок, ожоги или смерть.
- Перед монтажом и демонтажом оборудования отключите питание!
 - Работы в сети с напряжением 230 В должны производиться только специалистами по электрооборудованию.
- Внимательно прочитайте и сохраните руководство по монтажу.
 - Для получения дополнительной информации посетите наш сайт: www.abb.com/freathome или отсканируйте QR-код.
 - Информацию об интеграции в систему см. в руководстве пользователя (www.abb.com/freathome).
- Устройство при помощи беспотенциальных независимых контактов переключает электрические источники потребления.
- Подробная информация о поддерживаемых функциях содержится в техническом руководстве (см. QR-код).



Технические характеристики

Электроснабжение	21–30 В DC
Мощность потерь P	Макс. 2.0 Вт
Подключение к шине	Зажим сопряжения с шиной, безвинтовой
Клемма подключения	Винтовые зажимы с комбинированной головкой (PZ 1)
Входы/выходы	0,2–6 мм ² тонкожильные 0,2–6 мм ² одножильные
Степень защиты	IP 20 согл. EN 60 529
Класс защиты	II согл. EN 61 140
Категория переключения	III согл. EN 60 664-1
Степень загрязнённости	2 согл. EN 60 664-1
Дальнее воздуха	Атмосферное до 2000 м
Температура окружающей среды	-5 – +45 °C
Температура хранения T _o	-25 – +45 °C
Бинарные входы	
Количество	2
Напряжение опроса	10 В DC
Ток опроса	1 мА
Выходы клапанов	
Количество	2
Расчетное напряжение, U _n	24–240 В AC, 50/60 Гц
Расчетный ток, I _n (для обоих выходов)	0.5 А
Минимальная нагрузка	0.5 ВА на выход
Ток длительной нагрузки	0.5 А омическая нагрузка при T _a = 20 °C 0.3 А омическая нагрузка при T _a = 60 °C
Максимальный ток включения	1.6 А для 10 с при T _a ≤ 45 °C
Выход вентилятора	
Количество	1, с 3 реле
Расчетное напряжение U _n	24–240 В AC, 50/60 Гц
Коммутационная способность по DIN EN60947-4	6 А (AC3) на реле



Монтаж

Устройство монтировать на монтажной шине стандарта DIN EN 60715. Отделить наклеиваемую табличку и вклеить ее в список (к точке доступа System Access Point).



Подключение

- Электрическое подключение осуществляется посредством винтовых зажимов. Обозначение зажимов указано на корпусе.
- Подключение к шине выполняется при помощи прилагаемого зажима для сопряжения с шиной (красный/черный).

Ввод в эксплуатацию

Подключенное к шине устройство через несколько секунд автоматически распознается системой. Затем для дальнейшей работы следует выполнить настройку устройства.

- Подробная информация по вводу в эксплуатацию и настройке содержится в техническом руководстве и в онлайн-справке к системной точке доступа (www.abb.com/freathome).
- Обновление прошивки осуществляется через системную точку доступа.



Управление

- 1 = идентификация устройства во время ввода в эксплуатацию
- 2 = индикатор идентификации
- 3 = зажим сопряжения с шиной
- 4 = клеммы подключения датчиков
- 5 = клеммы подключения клапанных приводов

6 = клеммы подключения вентилятора

Сервис
ABB STOTZ-KONTAKT GmbH
Eppelheimer Straße 82, 69123 Heidelberg
Тел.: DE 0800 3733 28 4
Тел.: CH +41 58 586 07 00
Эл. почта: knx.help@de.abb.com
www.abb.com/freathome

Norsk

FCA-M-2.3.1 Fan Coil-aktuator, PBM, REG

- ADVARSEL**
Ved direkte eller indirekte kontakt med spenningsførende deler går farlig strøm gjennom kroppen. Følgen kan være elektrisk støt, forbrønning eller dødsfall.
- Koble fra nettspenningen før montering/demontering!
 - Arbeid på 230 V-nettet må kun utføres av fagfolk.
- Les montasjeveiledningen nøye og ta vare på den.
 - Mer brukerinformasjon på eller ved å skanne QR-koden.
 - Informasjon om systemintegrering, se systemhåndboken (www.abb.com/freathome).

Forskriftsmessig bruk
Apparatet kobler elektriske forbrukere med potensialfrie uavhengige kontakter.

- For detaljert informasjon om funksjonsomfang, se teknisk håndbok (se QR-kode).



Tekniske data

Strømforsyning	21 – 30 V DC
Tapseffekt P	Max. 2.0 W
Bustilkobling	Bus-tilkoblingsklemme, skrueløs
Kopplingsklemme	Kombinerte-skrueløse klemmer (PZ 1)
Innganger/utganger	0,2 – 6 mm ² fintrådet 0,2 – 6 mm ² entrådet
Kapslingsgrad	IP20 iht. DIN EN 60 529
Beskyttelsesklasse	II iht. DIN EN 61 140
Overspanningskategori	III iht. DIN EN 60 664-1
Tilsmussingsgrad	2 iht. DIN EN 60 664-1
Lufttrykk	Atmosfære opp til 2000 m
Omgielsestemperatur	-5 – +45 °C
Lagringstemperatur T _o	-25 – +45 °C
Binæringanger	
Antall	2
Forespørselspenning	10 V DC
Deleksjonsstrøm	1 mA
Ventilutganger	
Antall	2
Merkespenning U _n	24 – 240 V AC, 50/60 Hz
Målestrøm I _n (for begge utganger)	0.5 A
Minstebelast	0.5 VA per utgang
Konstant strøm	0.5 A ohmsk last ved T _a = 20 °C 0.3 A ohmsk last ved T _a = 60 °C
Maksimal innkoplingsstrøm	1.6 A i 10 s ved T _a ≤ 45 °C
Vifteutgang	
Antall	1, med 3 releer
Målespenning U _n	24 – 240 V AC, 50/60 Hz
Koblingskapasitet iht. DIN EN 60947-4	6 A (AC3) per relé



Montering

Apparatet må kun installeres på DIN-skinner DIN EN 60715. Trekk av klistremerket og lim det inn på listen (for System Access Point).



Tilkobling

- Elektrisk tilkobling utføres ved hjelp av skrueløse klemmebetegnelse finner du på kapslingen.
- Forbindelsen til buslinjen skjer ved hjelp av bus-tilkoblingsklemmen som følger med (rød/svart).

Igangsetting

Apparatet som er koblet til busledningen, registreres automatisk av systemet etter noen sekunder. Apparatene må parametres for å kunne utføre tilleggsfunksjoner.

- Du finner detaljert informasjon om igangsetting og parametring i den tekniske håndboken og i online-hjelpen for "System Access Point" (www.abb.com/freathome).
- Fastvareoppdatering utføres via System Access Point.

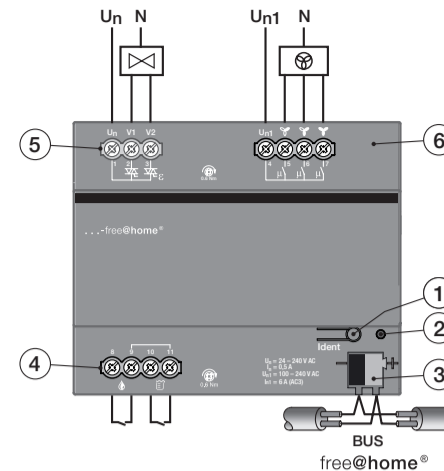
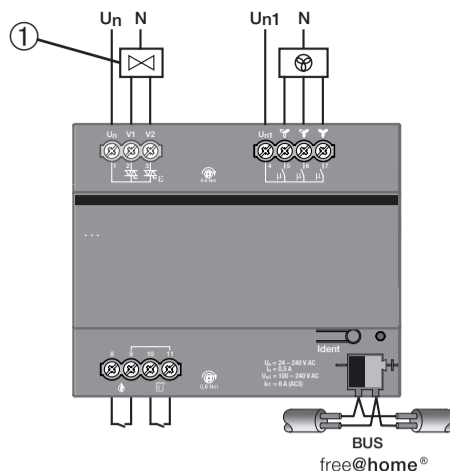
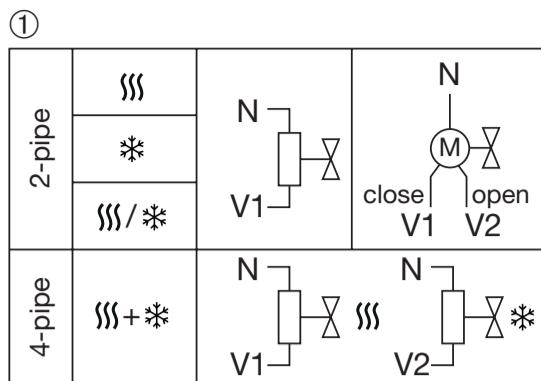


Betjening

- 1 = apparatidentifisering under igangsetting
- 2 = Identifikasjons-LED
- 3 = Bus-tilkoblingsklemme
- 4 = Koblingsklemmer sensorer
- 5 = Koblingsklemmer ventildrev

6 = Koblingsklemmer vifte

Service
ABB STOTZ-KONTAKT GmbH
Eppelheimer Straße 82, 69123 Heidelberg
Tlf. DE 0800 3733 28 4
Tlf. CH +41 58 586 07 00
E-post: knx.help@de.abb.com
www.abb.com/freathome

FCA-M-2.3.1
6255/2.3www.abb.com/freeathome
www.busch-jaeger.de/freeathome

Svenska

FCA-M-2.3.1 fläktkonvektormanöverdon, PWM, REG



VARNING

- Direkt eller indirekt kontakt med spänningsförändrande delar leder till farlig genomströmning i kroppen. Följden kan bli elchock, brännskador eller död.
- Före montering/demontering ska du frikoppla nätspänningen!
- Arbeten på 230 V-nätet får endast utföras av fackmän.

- Läs monteringsanvisningen noggrant och spara den.
- Mer användarinformation får du genom att gå till www.abb.com/freeathome eller genom att scanna QR-koden.
- För information om systemintegration, se systemhandboken (www.abb.com/freeathome).

Ändamålsenlig användning

Apparaten kopplar elektriska förbrukare med potentialfria, oberoende kontakter.

- För utförlig information om funktionsomfattningen, se den tekniska manualen (se QR-koden).



Tekniska data

Strömförsörjning	21 – 30 V DC
Effektförbrukning P	Max. 2,0 W
Bussanslutning	Bussanslutningsklemma, skruvlös
Anslutningsklemma	Skruvklämmor med kombihuvud (PZ 1)
Ingångar/utgångar	0,2 – 6 mm ² fintråd 0,2 – 6 mm ² entråd
Kapslingsklass	IP20 enligt DIN EN 60529
Skyddsklass	II enligt DIN EN 61140
Overspänningskategori	III enligt DIN EN 60664-1
Nedsänkningsgrad	2 enligt DIN EN 60664-1
Lufttryck	Atmosfär upp till 2,000 m
Omgivningstemperatur	-5 – +45 °C
Förvaringstemperatur T _{st}	-25 – +45 °C
Binärangångar	
Antal	2
Avfrågningsspänning	10 V DC
Avfrågningsström	1 mA
Ventilutgångar	
Antal	2
Märkspänning U _n	24 – 240 V AC, 50/60 Hz
Märkström I _n (för både utgångarna)	0,5 A
Minimilast	0,5 VA per utgång
Permanent ström	0,5 A ohmsk belastning vid T _a = 20 °C 0,3 A ohmsk belastning vid T _a = 60 °C
Maximal påkopplingsström	1,6 A i 10 s vid T _a ≤ 45 °C
Fläktutgång	
Antal	1, med 3 releer
Märkspänning U _{n1}	24 – 240 V AC, 50/60 Hz
Kopplingsförmåga enligt DIN EN60947-4	6 A (AC3) per rela



Montering

Installera endast enheten i DIN-skenor i enlighet med DIN EN 60715. Dra av klisterkytlen och klistra fast på listen (vid System Access Point).



Inkoppling

- Elinkopplingen görs med hjälp av skruvklämmor. Klämbeteckningarna sitter på kapslingen.
- Förbindelsen till busslinjen görs via den medlevererade bussanslutningsklämman (röd/svart).

Ibbrugtagning

Enheten som är ansluten till busslinjen registreras automatiskt av systemet efter några sekunder. Enheterna måste parametreras för att funktionerna ska kunna utföras.

- Utförlig information om ibrugtagning och parametring finns i den tekniska manualen och i onlinehjälp till "System Access Point" (www.abb.com/freeathome).
- Uppdatering av firmware görs via System Access Point.



Betjäning

- 1 = enhetsidentifiering under ibrugtagningen
- 2 = identifierings-LED
- 3 = bussanslutningsklemma
- 4 = sensorernas anslutningsklämmor 5 = ventildrivenheternas anslutningsklämmor

6 = fläkts anslutningsklämmor

Service

ABB STOTZ-KONTAKT GmbH
Eppelheimer Straße 82, 69123 Heidelberg
Tfn. DE: 0800 3733 28 4
Tfn. CH: +41 58 586 07 00
E-mail: knx.help@de.abb.com
www.abb.com/freeathome

Suomi

FCA-M-2.3.1 Fan Coil -toimilaite, PWM, REG



VAROITUS

Jännittettyä johtaviin osiin suora tai epäsuora koskeminen aiheuttaa vaarallisen kehon läpivirtauksen. Seurauksena voi olla sähköshokki, palovammoja tai kuolema.

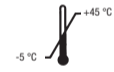
- Verkköjännite on katkaistava ennen asennusta/irrottamista!
- 230 voltin verkkoon kohdistuvia töitä saavat suorittaa vain valtuutetut ammattihenkilöt.

- Asennusohje on luettava huolellisesti ja säilytettävä.
- Käyttäjälle tarkoitettuja yksityiskohtaisia lisätietoja on osoitteessa www.abb.com/freeathome tai ne saa skannaamalla QR-koodin.
- Järjestelmän sisällyttämistä koskevia tietoja on järjestelmäkäsi-kirjassa (www.abb.com/freeathome).

Määräysten mukainen käyttö

Laite kytkee potentiaalivapailta, riippumattomilla koskettimilla sähköisiä toimilaitteita.

- Toimintolajuausta koskevia yksityiskohtaisia tietoja on Teknisesä käsikirjassa (ks. QR-koodi)



Tekniset tiedot

Virransyöttö	21 – 30 V DC
Hukkateho P	Enint. 2,0 W
Väyläliitäntä	Väyläliitin, ilman ruuveja
Liitin	Yhdistelmäpää-ruuviiliittimet (PZ 1)
Tulot/lähdöt	0,2 – 6 mm ² hienosäikeinen 0,2 – 6 mm ² yksisäikeinen
Kotelointiluokka	IP20 DIN EN 60 529 mukaisesti
Suojajulokkia	II DIN EN 61 140 mukaisesti
Ylijännitekategoria	III standardin DIN EN 60 664-1 mukaisesti
Likaantumistaso	2 standardin DIN EN 60 664-1 mukaisesti
Ilmanpaine	Ilmakehä 2 000 m korkeuteen saakka
Ympäristön lämpötilä	-5 – +45 °C
Varastointilämpötilä T _{st}	-25 – +45 °C
Binääritulot	
Lukumäärä	2
Kyseilyjännite	10 V DC
Kyseilyvirta	1 mA
Venttiililähdöt	
Lukumäärä	2
Mitotusjännite U _n	24 – 240 V AC, 50/60 Hz
Mitotusvirta I _n (molemmille lähdöille)	0,5 A
Minimikuormitus	0,5 VA lähtöä kohden
Kestovirta	0,5 A ohminen kuorma kun T _a = 20 °C 0,3 A ohminen kuorma kun T _a = 60 °C
Maksimaalinen kytkentävirta	1,6 A 10 s ajan kun T _a ≤ 45 °C
Tuuletin lähtö	
Lukumäärä	1, ja 3 releitä
Mitotusjännite U _{n1}	24 – 240 V AC, 50/60 Hz
Kytkentäkyky standardin DIN EN 60947-4 mukaisesti	6 A (AC3) releitä kohden



Asennus

Laitteen saa asentaa vain standardin DIN EN 60715 mukaisiin hattukiskoihin. Irrota liimayltytti ja liimaa se listaan (käytettäessä System Access Pointia).



Liitäntä

- Sähköliitäntä tapahtuu ruuviiliittimien avulla. Liitinkaaviot ovat kotelossa.
- Liitäntä väylälinjaan tapahtuu toimitukseen sisältyvän väyläliittimen avulla (punainen/musta).

Käyttöönotto

Järjestelmä tunnistaa väylälinjaan kytketyn laitteen automaattisesti muutaman sekunnin kuluttua. Laitteet on parametroitava toimintojen suorittamiseksi.

- Käyttöönottoa ja parametointia koskevia yksityiskohtaisia tietoja on Teknisesä käsikirjassa sekä System Access Pointia koskevassa online-aputoiminnossa (www.abb.com/freeathome).
- Laitteisto-ohjelmisto päivitetään System Access Pointin kautta.



Käyttö

- 1 = laitetunnistus käyttöönotton aikana
- 2 = Tunnistus-LED
- 3 = väyläliitin
- 4 = Väyläliittimet, anturit
- 5 = Väyläliittimet, tuuletin
- 6 = Väyläliittimet, tuuletin

Huolto

ABB STOTZ-KONTAKT GmbH
Eppelheimer Straße 82, 69123 Heidelberg
Puh. DE 0800 3733 28 4
Puh. CH +41 58 586 07 00
Sähköposti: knx.help@de.abb.com
www.abb.com/freeathome

Dansk

FCA-M-2.3.1 Fan Coil aktuator, PWM, REG



ADVARSEL

Ved direkte eller indirekte kontakt med strømførende dele er der risiko for farlig strøm gennem kroppen. Elektrisk stød kan føre til forbrændinger eller medføre dødsfald.

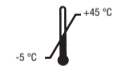
- Afbryd netspændingen før montering/afmontering!
- Alt arbejde på 230 V-strømnettet skal udføres af kvalificeret personale.

- Læs monteringsvejledningen omhyggeligt, og opbevar den til senere brug.
- Yderligere brugerinformationer finder du på www.abb.com/freeathome eller ved at scanne QR-koden.
- Før information om systemintegration, se systemmanualen (www.abb.com/freeathome).

Bestemmelsesmæssig brug

Enheden omkobler elektriske forbrugere med potentialefri, uafhængige kontakter.

- Før detaljerede oplysninger om funktioner, se den tekniske vejledning (se QR-koden).



Tekniske data

Strømforsyning	21 – 30 V DC
Effektforbrug P	Maks. 2,0 W
Bustilslutning	Bustilslutningsklemme, skrueløs
Tilslutningsklemme	Skruvklammer med kombihoved (PZ 1)
Indgang/udgange	0,2 – 6 mm ² fintrådet 0,2 – 6 mm ² entrådet
Kapslingsklasse	IP20 ifølge DIN EN 60 529
Kapslingsklasse	II ifølge DIN EN 61 140
Overspændingskategori	III ifølge DIN EN 60 664-1
Forureningsgrad	2 ifølge DIN EN 60 664-1
Lufttryk	Atmosfære op til 2,000 m
Omgivende temperatur	-5 – +45 °C
Opbevaringstemperatur T _{st}	-25 – +45 °C
Binærindgange	
Antal	2
Styrespænding	10 V DC
Styrestrom	1 mA
Ventiludgange	
Antal	2
Mærkespænding U _n	24 – 240 V AC, 50/60 Hz
Mærkestrøm I _n (for begge udgange)	0,5 A
Minimumbelastning	0,5 VA pr. udgang
Konstant strøm	0,5 A ohmsk belastning ved T _a = 20 °C 0,3 A ohmsk belastning ved T _a = 60 °C
Maksimal indkoblingsstrøm	1,6 A for 10 s ved T _a ≤ 45 °C
Blæseudgang	
Antal	1, med 3 releer
Mærkespænding U _{n1}	24 – 240 V AC, 50/60 Hz
Omkoblingskapacitet iht. DIN EN 60947-4	6 A (AC3) pr. rela



Montering

Enheden må kun installeres på DIN-skinne iht. DIN EN 60715. Fjern mærkaten, og lim den på listen (ved System Access Point).



Tilslutning

- Den elektriske tilslutning sker med skruvklammer. Klemmebetegnelserne sidder på kabinetet.
- Forbindingen med busslinjen sker via den medfølgende bustilslutningsklemme (rød/sort).

Ibbrugtagning

Enheden, som er forbundet til busslinjen, genkendes automatisk af systemet efter et par sekunder. Enhederne skal konfigureres til at udføre funktionerne.

- Detaljerede oplysninger om ibrugtagning og parameterindstilling findes i den tekniske vejledning og i onlineguiden i "System Access Point" (www.abb.com/freeathome).
- Firmware-opdatering sker via System Access Point.



Betjening

- 1 = Enhedsidentifikation under ibrugtagningen
- 2 = Identifikations-LED
- 3 = Bustilslutningsklemme
- 4 = Tilslutningsklemmer sensorer
- 5 = Tilslutningsklemmer ventildriv
- 6 = Tilslutningsklemmer ventilator

Eftersyn

ABB STOTZ-KONTAKT GmbH
Eppelheimer Straße 82, D-69123 Heidelberg
Tlf. DE +49 800 3733 28 4
Tlf. CH +41 58 586 07 00
E-mail: knx.help@de.abb.com
www.abb.com/freeathome