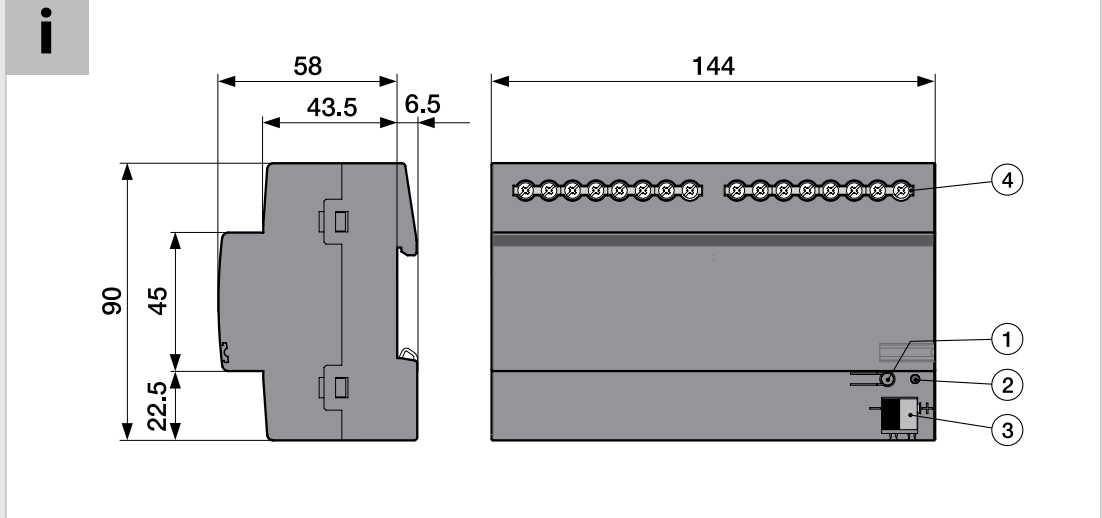
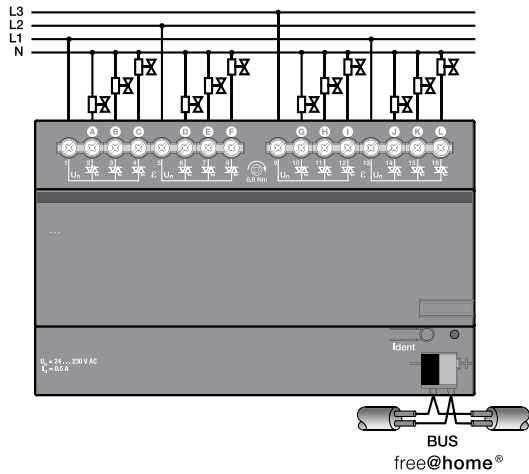




www.abb.com/freathome  
www.busch-jaeger.de/freathome



Deutsch

Heizungsaktor 12-fach, REG

WARNUNG

Bei direktem oder indirektem Kontakt mit spannungsführenden Teilen kommt es zu einer gefährlichen Körperdurchströmung. Elektrischer Schock, Verbrennungen oder der Tod können die Folge sein.

- Vor Montage / Demontage Netzspannung freischalten!
- Arbeiten am 230 V-Netz nur von Fachpersonal ausführen lassen.

- Montageanleitung sorgfältig lesen und aufbewahren.
- Weitere Benutzerinformationen unter [www.abb.com/freathome](http://www.abb.com/freathome) oder durch Scannen des QR-Codes.
- Informationen zur Systemeinbindung siehe Systemhandbuch ([www.abb.com/freathome](http://www.abb.com/freathome)).

Bestimmungsgemäßer Gebrauch

Das Gerät dient zum Ansteuern von 24 V oder 230 V thermoelektrischen Stellantrieben in Heiz- oder Kühlsystemen.

- Ausführliche Informationen zum Funktionsumfang siehe Technisches Handbuch (siehe QR-Code)

Technische Daten

Stromversorgung	21 ... 30 V DC
Busanschluss	Busanschlussklemme, schraubenlos
Nennspannung	24 ... 230 V AC, 50/60 Hz
Nennstrom je Ausgang	160 mA bei $T_u = 45^\circ\text{C}$
Einschaltstrom je Ausgang	max. 750 mA bei $T_u = 60^\circ\text{C}$
Anschlussklemme Ausgang	Kombikopf-Schraubklemmen (PZ 1) 0,2 ... 4 mm <sup>2</sup> feindrahtig 0,2 ... 6 mm <sup>2</sup> eindrahtig
Schutzart	IP20
Umgebungstemperatur	-5 °C – +45 °C
Lagertemperatur	-20 °C – +70 °C



Montage

Das Gerät nur auf Hutschienen nach DIN EN 60715 installieren. Klebeschild abziehen und in Liste einkleben (bei System Access Point).



Anschluss

- Der elektrische Anschluss erfolgt über Schraubklemmen. Die Klemmenbezeichnungen befinden sich auf dem Gehäuse.
- Die Verbindung zur Buslinie erfolgt über die mitgelieferte Busanschlussklemme (rot/schwarz).
- Jeweils 3 Ausgänge (A-C, D-F, u.s.w.) sind gemeinsam abgesichert und werden über eine Phase versorgt.
- Es können mehrere thermoelektrische Stellantriebe parallel an einen Ausgang angeschlossen werden. Beim Parallelschalten mehrerer Stellantriebe ist zu beachten, dass der maximale Einschaltstrom bzw. Nennstrom nicht überschritten werden darf.
- Technische Daten des Stellantriebs beachten!

Inbetriebnahme

Das an die Buslinie angeschlossene Gerät wird nach einigen Sekunden automatisch vom System erkannt. Die Geräte müssen zur Ausführung der Funktionen parametrisiert werden.

- Ausführliche Informationen zu Inbetriebnahme und Parametrierung befinden sich im Technischen Handbuch und in der Onlinehilfe des „System Access Point“ ([www.abb.com/freathome](http://www.abb.com/freathome)).
- Firmware-Update erfolgt über System Access Point.



Bedienung

- 1 = Geräteidentifikation während der Inbetriebnahme
- 2 = Identifikations-LED
- 3 = Busanschlussklemme
- 4 = Anschlussklemmen

Service

ABB STOTZ-KONTAKT GmbH  
Eppelheimer Straße 82, 69123 Heidelberg  
Tel. DE 0800 3733 28 4  
Tel. CH +41 58 586 07 00  
E-Mail: [knx.help@de.abb.com](mailto:knx.help@de.abb.com)  
[www.abb.com/freathome](http://www.abb.com/freathome)

English

Heating actuator 12gang, MDRC

WARNING

Dangerous currents flow through the body when coming into direct or indirect contact with live components. This can result in electric shock, burns or even death.

- Disconnect the mains power supply prior to installation/disassembly!
- Permit work on the 230 V supply system to be performed only by specialist staff.

- Please read the mounting instructions carefully and keep them for future use.
- Additional user information is available at [www.abb.com/freathome](http://www.abb.com/freathome) or by scanning the QR code.
- For information on system integration please see the system manual ([www.abb.com/freathome](http://www.abb.com/freathome)).

Intended use

The device serves for activating 24 V or 230 V thermoelectric actuating drives in heating or cooling systems.

- For detailed information about the range of functions see the technical reference manual (see QR code).

Technical data

Power supply	21 ... 30 V DC
Bus connection	Bus connecting terminal, screwless
Nominal voltage	24 ... 230 V AC, 50/60 Hz
Nominal current per output	160 mA at $T_u = 45^\circ\text{C}$
Inrush current per output	Max. 750 mA at $T_u = 60^\circ\text{C}$
Connecting terminal Output	Combi-head screw-type terminal (PZ 1) 0,2 ... 4 mm <sup>2</sup> fine-wire 0,2 ... 6 mm <sup>2</sup> single-wire
Protection type	IP20
Ambient temperature	-5 °C – +45 °C
Storage temperature	-20 °C – +70 °C



Mounting

Install the device only on mounting rails according to DIN EN 60715. Remove the stick-on label and glue it into the list (at System Access Point).



Connection

- The electrical connection is made via screw terminals. The description of the terminals is found on the housing.
- The connection to the bus line is made via the enclosed bus connection terminal (red/black).
- Three outputs (A-C, D-F, etc.) are protected together and are supplied via one phase.
- Several thermoelectric actuating drives can be connected in parallel to one output. When connecting several actuating drives in parallel it should be ensured that the maximum inrush current or nominal current is not exceeded.
- The technical data of the actuating drives must be observed!

Commissioning

The device connected to the busline is automatically recognized by the system after a few seconds. The devices must be parameterised for the use of the functions.

- Detailed information about commissioning and parameterization is available in the technical reference manual and the online help of the "System Access Point" ([www.abb.com/freathome](http://www.abb.com/freathome)).
- Firmware update is carried out via the System Access Point.



Operation

- 1 = Device identification during commissioning
- 2 = Identifications-LED
- 3 = Bus connection terminal
- 4 = Connecting terminals

Service

ABB STOTZ-KONTAKT GmbH  
Eppelheimer Straße 82, 69123 Heidelberg, Germany  
Tel. +49 2351 956-1600  
E-mail: [knx.help@de.abb.com](mailto:knx.help@de.abb.com)  
[www.abb.com/freathome](http://www.abb.com/freathome)

Español

Actuador de calefacción 12 elementos, REG

ADVERTENCIA

En caso de entrar en contacto, directa o indirectamente, con componentes por los que circule una corriente eléctrica, se puede sufrir una descarga eléctrica peligrosa, cuyo resultado puede ser choque eléctrico, quemaduras o, incluso, la muerte.

- ¡Desconecte la tensión de red antes de proceder al montaje o desmontaje!
- Encargue los trabajos en la red eléctrica de 230 V solo al personal técnico competente.

- Lea detenidamente y guarde en lugar seguro el manual de montaje.
- Más información para usuarios en [www.abb.com/freathome](http://www.abb.com/freathome) o escaneando el código QR.
- Para más información sobre la integración en el sistema, consulte el manual del sistema ([www.abb.com/freathome](http://www.abb.com/freathome)).

Uso conforme al fin previsto

El aparato sirve para controlar accionamientos termoelectrónicos reguladores de 24 o de 230 V con sistemas de calor o frío.

- Si desea información más detallada sobre las funciones, consulte el manual técnico (véase el código QR).

Datos técnicos

Alimentación de corriente	21 ... 30 V c.c.
Conexión de bus	Borne de conexión de bus, sin tornillo
Tensión nominal	24 ... 230 V c.a., 50/60 Hz
Corriente nominal por salida	160 mA con $T_{ent} = 45^\circ\text{C}$
Corriente de conexión por salida	máx. 750 mA con $T_{ent} = 60^\circ\text{C}$
Borne de conexión Salida	Bornes roscados de cabeza combi (PZ 1) 0,2 ... 4 mm <sup>2</sup> flexible 0,2 ... 6 mm <sup>2</sup> de un hilo
Grado de protección	IP20
Temperatura ambiente	-5 °C – +45 °C
Temperatura de almacenamiento	-20 °C – +70 °C



Montaje

Instale el aparato sobre carriles DIN según la norma EN 60715. Retire la etiqueta adhesiva y péguela en la lista (en System Access Point).



Conexión

- La conexión eléctrica se realiza mediante bornes roscados. Las denominaciones de los bornes se encuentran en la carcasa.
- La conexión con la línea de bus se efectúa con el borne de conexión de bus suministrado (rojo/negro).
- Cada 3 salidas (A-C, D-F, etc.) cuentan con una protección común y son alimentadas por una fase.
- Se pueden conectar varios accionamientos termoelectrónicos reguladores en paralelo a una misma salida. Al conectar en paralelo varios accionamientos reguladores, se debe tener en cuenta que no se debe superar la corriente de conexión o corriente nominal máximas.
- ¡Obsérvense los datos técnicos del accionamiento regulador!

Puesta en servicio

El sistema reconoce automáticamente tras unos segundos el aparato que se conecta a la línea de bus. Para la ejecución de las funciones adicionales es necesario parametrizar los aparatos.

- Podrá encontrar información detallada sobre la puesta en servicio y sobre la parametrización en el manual técnico y en la ayuda online del "System Access Point" o punto de acceso del sistema ([www.abb.com/freathome](http://www.abb.com/freathome)).
- La actualización del firmware se realiza a través del System Access Point (punto de acceso del sistema).



Manejo

- 1 = Identificación de los aparatos durante la puesta en servicio
- 2 = LED de identificación
- 3 = Borne de conexión de bus
- 4 = Borne de conexión

Servicio postventa

ABB STOTZ-KONTAKT GmbH  
Eppelheimer Straße 82, 69123 Heidelberg  
Tel. +34 902 11 15 11  
E-Mail: [knx.help@de.abb.com](mailto:knx.help@de.abb.com)  
[www.abb.com/freathome](http://www.abb.com/freathome)

Italiano

Attuatore riscaldamento 12x, REG

AVVERTIMENTO

Il contatto diretto o indiretto con parti attraversate da corrente elettrica provoca pericolosi flussi di corrente attraverso il corpo. Le conseguenze possono essere folgorazione, ustioni o morte.

- Prima del montaggio o dello smontaggio scollegare la tensione di rete!
- Affidare gli interventi sulla rete elettrica a 230 V esclusivamente a personale specializzato.

- Leggere e conservare con cura le istruzioni per il montaggio.
- Maggiori informazioni per l'utente disponibili sul sito [www.abb.com/freathome](http://www.abb.com/freathome) o tramite scansione del codice QR.
- Per informazioni sull'integrazione nel sistema vedere il manuale del sistema ([www.abb.com/freathome](http://www.abb.com/freathome)).

Uso conforme alle prescrizioni

L'apparecchio è stato progettato per l'attivazione di attuatori termoelettrici a 24 V o 230 V installati in sistemi di riscaldamento o raffreddamento.

- Per informazioni dettagliate sulle funzioni disponibili consultare il manuale tecnico (vedere il codice QR).

Dati tecnici

Alimentazione elettrica	21 ... 30 V DC
Collegamento bus	Morsetto di allacciamento bus, senza viti
Tensione nominale	24 ... 230 V AC, 50/60 Hz
Tensione nominale per ogni uscita	160 mA con $T_u = 45^\circ\text{C}$
Corrente di inserzione per ogni uscita	max 750 mA con $T_u = 60^\circ\text{C}$
Morsetto Uscita	Morsetti a vite con testa a intaglio (PZ 1) 0,2 ... 4 mm <sup>2</sup> a filo fine 0,2 ... 6 mm <sup>2</sup> monofilo
Tipo di protezione	IP20
Temperatura ambiente	-5 °C – +45 °C
Temperatura di immagazzinamento	-20 °C – +70 °C



Montaggio

Installare l'apparecchio esclusivamente su guide DIN conformi a DIN EN 60715. Staccare l'etichetta adesiva e incollarla nella lista (per System Access Point).



Collegamento

- Il collegamento elettrico è realizzato tramite morsetti a vite. I codici dei morsetti sono riportati sulla scatola.
- Il collegamento alla linea bus è realizzato tramite il morsetto bus allegato (rosso/nero).
- Per ogni 3 uscite (A-C, D-F, ecc.) è predisposta una protezione e sono alimentate da una fase.
- Ad una uscita si possono collegare in parallelo più attuatori termoelettrici. In caso di commutazione parallela di più attuatori attenzione a non superare la corrente d'inserzione o la tensione nominale massima.
- Osservare le specifiche tecniche dell'attuatore!

Messa in funzione

L'apparecchio collegato alla linea bus viene rilevato automaticamente dal sistema dopo alcuni secondi. Per utilizzare le funzioni è necessario parametrizzare gli apparecchi.

- Per informazioni dettagliate sulla messa in servizio e sulla parametrizzazione consultare il manuale tecnico o la guida online del "System Access Point" ([www.abb.com/freathome](http://www.abb.com/freathome)).
- L'aggiornamento firmware avviene tramite System Access Point.

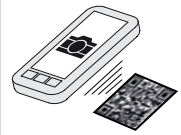


Uso

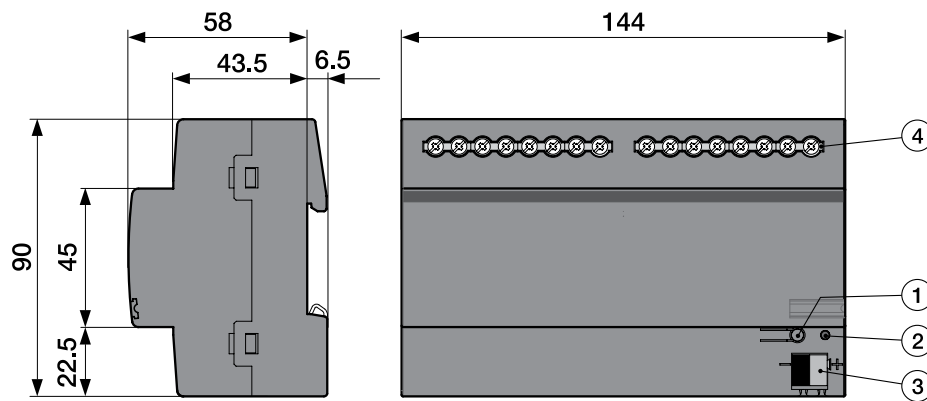
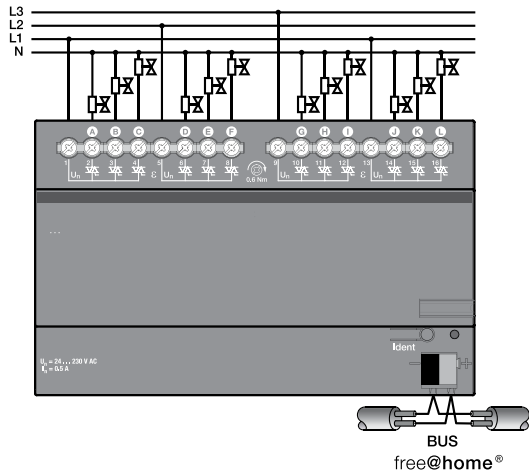
- 1 = identificazione dell'apparecchio durante la messa in servizio
- 2 = LED identificativo
- 3 = Morsetto di allacciamento bus
- 4 = Morsetti

Service

ABB STOTZ-KONTAKT GmbH  
Eppelheimer Straße 82, D-69123 Heidelberg  
Tel. IT 0800 55 1166  
Tel. CH +41 58 586 07 00  
E-Mail: [knx.help@de.abb.com](mailto:knx.help@de.abb.com)  
[www.abb.com/freathome](http://www.abb.com/freathome)



www.abb.com/freeathome  
www.busch-jaeger.de/freeathome



Français

**Actionneur de chauffage 12x AES**

**Avertissement**

Un contact direct ou indirect avec des pièces sous tension entraîne un passage de courant dangereux dans le corps. Celui-ci risque d'entraîner un choc électrique, des brûlures ou la mort.



- Déconnecter la tension secteur avant tout montage/démontage !
- Faire réaliser toute intervention sur l'alimentation électrique en 230 V uniquement par des techniciens spécialisés.

- Les instructions de montage sont à lire attentivement et à conserver.
- Des informations utilisateurs supplémentaires sont disponibles sur le site [www.abb.com/freeathome](http://www.abb.com/freeathome) ou en scannant le code QR.
- Pour des informations sur l'intégration du système, voir le manuel système ([www.abb.com/freeathome](http://www.abb.com/freeathome)).

**Utilisation conforme**

L'appareil sert à actionner des servocommandes thermoélectriques de 24 V ou 230 V dans des systèmes de chauffage ou de refroidissement.

- Des informations détaillées sur la gamme des fonctions sont disponibles dans le manuel technique (voir le code QR).

**Caractéristiques techniques**

Alimentation électrique	21 ... 30 V c.c.
Raccordement bus	Borne de connexion du bus, sans vis
Tension nominale	24 ... 230 V c.a., 50/60 Hz
Intensité nominale par sortie	160 mA à T <sub>u</sub> = 45 °C
Courant de fermeture par sortie	750 mA max. à T <sub>u</sub> = 60 °C
Borne de raccordement	Bornes à vis à tête combinée (PZ 1)
Sortie	0,2 ... 4 mm <sup>2</sup> à conducteur fin 0,2 ... 6 mm <sup>2</sup> à un conducteur
Type de protection	IP20
Température ambiante	- 5 °C – + 45 °C
Température de stockage	- 20 °C – + 70 °C



**Montage**

Installer uniquement l'appareil sur des rail DIN selon DIN EN 60715. Retirer l'autocollant et le coller dans la liste (au niveau de point d'accès système (System Access Point)).



**Raccordement**

- La connexion électrique se fait via des bornes à vis. L'identification des bornes se trouve sur le boîtier.
- Le raccordement à la ligne de bus se fait à l'aide de la borne de raccordement du bus fournie (rouge/noir).
- 3 sorties (A-C, D-F, etc.) sont protégées ensemble et sont alimentées via une phase.
- Plusieurs servocommandes thermoélectriques peuvent être connectées en parallèle à une sortie. Lors de la connexion parallèle de plusieurs servocommandes, veiller à ne pas dépasser le courant de fermeture maximal ou le courant nominal.
- Observer les caractéristiques techniques de la servocommande !

**Mise en service**

L'appareil raccordé à la ligne de bus est détecté automatiquement par le système à l'issue de quelques secondes. Un paramétrage des appareils en vue de l'exécution des fonctions est nécessaire.

- Des informations détaillées sur la mise en service et le paramétrage sont disponibles dans le manuel technique et l'aide en ligne du "point d'accès système" ([www.abb.com/freeathome](http://www.abb.com/freeathome)).
- La mise à jour du micrologiciel est réalisée par le biais du point d'accès système.



**Commande**

- 1 = identification d'appareil pendant la mise en service
- 2 = LED d'identification
- 3 = Borne de raccordement du bus
- 4 = Bornes de raccordement

**Service**

ABB STOTZ-KONTAKT GmbH  
Eppelheimer Straße 82, 69123 Heidelberg  
Tél. FR +49 2351 956-1600  
Tél. CH +41 58 586 07 00  
E-Mail : [knx.help@de.abb.com](mailto:knx.help@de.abb.com)  
[www.abb.com/freeathome](http://www.abb.com/freeathome)

中文

**12 路供暖执行器, REG**

**警告**

直接或间接接触带电零件时, 可能有触电危险。可能造成电击、灼伤或死亡。



- 安装 / 拆卸前应先切断电源 !
- 仅可由专业人员在 230 V 电网上进行作业。

- 请仔细阅读并妥善保管安装说明书。
- 更多用户信息请查询 [www.abb.com/freeathome](http://www.abb.com/freeathome) 或通过扫描 QR 码获取。
- 系统连接信息请参见系统手册 ([www.abb.com/freeathome](http://www.abb.com/freeathome))。

**按规定使用**

设备用于控制供暖或供冷系统中的 24 V 或 230 V 热点传动装置。

- 功能范围的详细信息请参见技术手册 (参见 QR 码)

**技术数据**

电源	21 ... 30 V DC
总线连接	总线连接端子, 无螺丝
额定电压	24 ... 230 V AC, 50/60 Hz
各输出端额定电流	T <sub>u</sub> = 45 °C 时, 最大 160 mA
各输出端接通电流	T <sub>u</sub> = 60 °C 时, 最大 750 mA
连接端子	组合头螺旋端子 (PZ 1)
输出端	0,2 ... 4 mm <sup>2</sup> 细线 0,2 ... 6 mm <sup>2</sup> 单线
保护方式	IP20
环境温度	- 5 °C – + 45 °C
储存温度	- 20 °C – + 70 °C



**安装**

设备仅安装在符合 DIN EN 60715 的支撑轨道上。撕下不干胶标签并贴在列表 (系统接入点中)。



**连接**

- 通过螺旋端子进行电气连接。接线夹名称位于外壳上。
- 通过随附的总线连接端子 (红/黑) 连接至总线。
- 每 3 个输出端 (A-C, D-F 等) 予以共同保护且通过一个相位进行供电。
- 可将多台电热传动装置并联至一个输出端。并联多台传动装置时, 必须注意: 不得超过最大接通电流或额定电流。
- 请注意传动装置的技术数据!

**调试**

数秒钟后, 系统将自动识别与总线连接的设备。为了执行辅助功能, 必须设置设备参数。

- 调试和参数设置的详细信息位于技术手册和"系统接入点"在线帮助 ([www.abb.com/freeathome](http://www.abb.com/freeathome))。
- 通过系统接入点更新固件。



**操作**

- 1 = 调试期间识别设备
- 2 = 识别式 LED
- 3 = 总线连接端子
- 4 = 连接端子

**维修**

ABB STOTZ-KONTAKT GmbH  
Eppelheimer Straße 82, 69123 Heidelberg  
电话: +86 400-820-9696  
电子邮件: [knx.help@de.abb.com](mailto:knx.help@de.abb.com)  
[www.abb.com/freeathome](http://www.abb.com/freeathome)

Português

**Fator de aquecimento 12 vezes, REG**

**Atenção**

No caso de contato direto ou indireto com peças condutoras de tensão, há uma perigosa passagem de corrente pelo corpo. As consequências podem ser o choque elétrico, queimaduras ou a morte.



- Antes da montagem / desmontagem, desligar a tensão da rede!
- Somente o pessoal especializado deve executar os trabalhos na rede 230 V.

- Ler e guardar com cuidado o manual de montagem.
- Outras informações para o utilizador sob [www.abb.com/freeathome](http://www.abb.com/freeathome) ou escaneando os códigos QR.
- Informações sobre a conexão do sistema, ver o manual do sistema ([www.abb.com/freeathome](http://www.abb.com/freeathome)).

**Utilização conforme**

O aparelho serve para comandar mecanismos de controlo termoelétricos 24 V ou 230 V nos sistemas de aquecimento ou arrefecimento.

- Informações detalhadas sobre a gama de funções, ver o manual técnico (ver o código QR).

**Dados técnicos**

Alimentação de corrente	21 ... 30 V CC
Conexão de barramento	Terminal de conexão do barramento, sem parafuso
Tensão da rede	24 ... 230 V CA, 50/60 Hz
Corrente nominal por saída	160 mA a T <sub>u</sub> = 45 °C
Corrente de ligação por saída	máx. 750 mA a T <sub>u</sub> = 60 °C
Terminal de ligação	Terminais de parafusos de cabeça combinada (PZ 1)
Saída	0,2 ... 4 mm <sup>2</sup> fio fino 0,2 ... 6 mm <sup>2</sup> um fio
Classe de proteção	IP20
Temperatura ambiente	- 5 °C – + 45 °C
Temperatura de armazenagem	- 20 °C – + 70 °C



**Montagem**

Só instalar o aparelho nos carris segundo DIN EN 60715. Remover a placa adesiva e colá-la na lista (no System Access Point).



**Ligação**

- A conexão elétrica é feita através dos terminais de parafusos. As denominações encontram-se na caixa.
- A conexão com a linha do barramento é feita através do terminal de conexão de barramento fornecido (vermelho/preto).
- Respectivamente 3 saídas (A-C, D-F, etc.) são protegidas em conjunto e são alimentadas através de uma fase.
- Vários mecanismos de controlo termoelétricos podem ser conectados paralelamente numa saída. No caso de ligação paralela de vários mecanismos de controlo, deve observar que a corrente nominal ou corrente de ligação máxima não deve ser excedida.
- Observar os dados técnicos do mecanismo de controlo!

**Colocação em funcionamento**

O aparelho conectado na linha de barramento é detectado automaticamente pelo sistema após alguns segundos. Os aparelhos devem ser parametrizados para a execução das funções.

- Informações detalhadas sobre a colocação em funcionamento e a parametrização encontram-se no manual técnico e na ajuda online do "System Access Point" ([www.abb.com/freeathome](http://www.abb.com/freeathome)).
- A atualização do firmware é feita através do System Access Point.



**Comando**

- 1 = identificação do aparelho durante a colocação em funcionamento
- 2 = LED de identificação
- 3 = terminal de conexão de barramento
- 4 = Terminais de conexão

**Serviço**

ABB STOTZ-KONTAKT GmbH  
Eppelheimer Straße 82, 69123 Heidelberg  
Tel. 08000149111  
E-mail: [knx.help@de.abb.com](mailto:knx.help@de.abb.com)  
[www.abb.com/freeathome](http://www.abb.com/freeathome)