

**Sensor/Jalousieaktor 1/1-fach; 2/1-fach**

**AVVERTIMENTO**  
Bei direktem oder indirektem Kontakt mit spannungsführenden Teilen kommt es zu einer gefährlichen Körperdurchströmung. Elektrischer Schock, Verbrennungen oder der Tod können die Folge sein.  
➤ Vor Montage und Demontage Netzspannung freischalten!  
➤ Arbeiten am 230 V-Netz nur von Fachpersonal ausführen lassen.

Montageanleitung sorgfältig lesen und aufbewahren.  
Weitere Benutzerinformationen unter [www.busch-jaeger.de/freeathome](http://www.busch-jaeger.de/freeathome) | [www.abb.com/freeathome](http://www.abb.com/freeathome) oder durch Scannen des QR-Codes.  
Informationen zur Systemeinbindung siehe Systemhandbuch ([www.busch-jaeger.de/freeathome](http://www.busch-jaeger.de/freeathome) | [www.abb.com/freeathome](http://www.abb.com/freeathome)).

**Bestimmungsgemäßer Gebrauch**  
Der Jalousiesensor bildet eine Einheit mit dem Jalousieaktor.

Die Geräte dienen der Steuerung von Jalousiemotoren (z.B. Sonnenschutzanwendungen) und sind entsprechend vorkonfiguriert (Taste oben/unten: auf/ab; linke Wippe). Weiterhin können Lüftungsklappen, Tore und Fenster gesteuert werden.

➤ Ausführliche Informationen zum Funktionsumfang siehe Technisches Handbuch (siehe QR-Code).

**Technische Daten**

Stromversorgung	24 VDC (erfolgt über Buslinie)
Busteilnehmer	1 (12mA)
Anschluss	Busanschlussklemme: 0,4-0,8 mm Leitungstyp: J-Y(St)Y, 2x2x0,8 mm Abisolierung: 6-7 mm
Maximallast	4A
Geschaltete Lastleistung	230V ~, 50 / 60 Hz; Schraubklemmen: 2x2,5 mm <sup>2</sup> starr; 2x1,5 mm <sup>2</sup> flexibel
Schutzart	IP20
Umgebungstemperatur	- 5 °C – + 45 °C
Lagertemperatur	- 20 °C – + 70 °C

**Montage**  
Einbau nur in Unterputzdosen, die sich in trockenen Innenräumen befinden. Dabei die geltenden Vorschriften beachten. Identikabel abziehen und in Liste einkleben (bei System Access Point).  
➤ Abdeckrahmen und Abdeckungen separat bestellen.  
➤ Die möglichen Schalterserien dem elektronischen Katalog entnehmen ([www.busch-jaeger-katalog.de](http://www.busch-jaeger-katalog.de)).

**Anschluss**  
**AVVERTIMENTO**  
Kurzschlussgefahr.  
➤ Auf eine räumliche Trennung (> 10 mm) der SELV-Stromkreise zu anderen Stromkreisen achten!  
➤ Bei Unterschreiten des Mindestabstandes z.B. Elektronikdosen / Isolierschläuche verwenden.  
➤ Auf korrekte Polarität achten.

Ⓜ = Kanalbezeichnung für Softwareinbetriebnahme (Bsp.)

1 = Busleitung; 2 = Unterputz-Montagedose; 3 = Geräteeinsatz; 4 = Tragrings; 5 = 230 V- Zuleitung

**Inbetriebnahme**  
Das an die Buslinie angeschlossene Gerät wird nach einigen Sekunden automatisch vom System erkannt. Die Geräte müssen zur Ausführung zusätzlicher Funktionen parametrieren werden.  
➤ Ausführliche Informationen zu Inbetriebnahme und Parametrierung befinden sich im Technischen Handbuch und in der Onlinehilfe des System Access Point ([www.busch-jaeger.de/freeathome](http://www.busch-jaeger.de/freeathome) | [www.abb.com/freeathome](http://www.abb.com/freeathome)).  
➤ Firmware-Update erfolgt über System Access Point.

**Weitere Produktmerkmale:**  
➤ Grüne LEDs als Orientierungslicht/Statusanzeige  
➤ Austauschbare Abdeckungen mit entsprechenden Symbolen

**Service**  
Busch-Jaeger Elektro GmbH - Ein Unternehmen der ABB Gruppe, Freisenbergstraße 2, D-58513 Lüdenscheid, [www.BUSCH-JAEGER.com](http://www.BUSCH-JAEGER.com); **Tel: +49 2351 956-1600; 0800 3733 28 4**

**Sensor / blind actuator, 1/1gang; 2/1gang**

**AVVERTIMENTO**  
Dangerous currents flow through the body when coming into direct or indirect contact with live components. This can result in electric shock, burns or even death.  
➤ Disconnect the mains power supply prior to installation and/or disassembly!  
➤ Permit work on the 230 V supply system to be performed only by specialist staff.

Please read the mounting instructions carefully and keep them for future use.  
Additional user information is available at [www.abb.com/freeathome](http://www.abb.com/freeathome) or by scanning the QR code  
For information on system integration please see the system manual ([www.abb.com/freeathome](http://www.abb.com/freeathome)).

**Intended use**  
The blind sensor and the blind actuator form a single unit.

The devices serve for controlling blind motors (e.g. sun protection applications) and are pre-programmed accordingly (button top / bottom: up/down; left rocker). Also air vents, gates and windows can be controlled.

➤ For detailed information about the range of functions see the technical reference manual (see QR code).

**Technical data**

Power supply	24 V DC (via bus line)
Bus subscribers	1 (12mA)
Connection	Bus connection terminal: 0.4-0.8 mm Cable type: J-Y(St)Y, 2x2x0.8 mm Wire stripping: 6-7 mm
Maximum load	4A
Switched load line	230V ~, 50 / 60 Hz; screw-type terminals: 2x2,5 mm <sup>2</sup> rigid; 2x1,5 mm <sup>2</sup> flexible
Protection type	IP20
Ambient temperature	-5°C – +45°C
Storage temperature	-20°C – +70°C

**Mounting**  
They may only be installed in dry interior rooms in flush-mounted boxes. Observe the currently valid regulations. Pull off the identification label and glue it into the list (at System Access Point).  
➤ Please order the cover frame and covers separately.  
➤ Please see the electronic catalogue for the possible switch ranges ([www.busch-jaeger-catalogue.com](http://www.busch-jaeger-catalogue.com))

**Connection**  
**AVVERTIMENTO**  
Risk of short-circuit.  
➤ Observe the spatial division (> 10 mm) of SELV electric circuits to other electric circuits!  
➤ If the minimum distance is insufficient, use e.g. electronic boxes / insulating tubes.  
➤ Observe correct polarity.

Ⓜ=Designation of channel for software commissioning (Example)  
1 = Busline; 2 = Flush-mounted installation box; 3 = Device insert; 4 = Support ring; 5 = 230 V power cord

**Commissioning**  
The device connected to the busline is automatically recognized by the system after a few seconds. The devices must be parameterized for the use of additional functions.  
➤ Detailed information about commissioning and parameterization is available in the technical reference manual and the online help of the System Access Point ([www.abb.com/freeathome](http://www.abb.com/freeathome)).  
➤ Firmware update is carried out via the System Access Point.

**Additional product features:**  
➤ Green LEDs as light for orientation/status indication  
➤ Exchangeable covers with the corresponding icons

**Service**  
Busch-Jaeger Elektro GmbH - an ABB company, Freisenbergstraße 2, D-58513 Lüdenscheid, [www.BUSCH-JAEGER.com](http://www.BUSCH-JAEGER.com); **Tel: +49 2351 956-1600**

**Sensor/Actuador de persiana 1/1 elemento; 2/1 elemento**

**AVVERTIMENTO**  
En caso de entrar en contacto, directa o indirectamente, con componentes por los que circule una corriente eléctrica, se puede sufrir una descarga eléctrica peligrosa, cuyo resultado puede ser choque eléctrico, quemaduras o, incluso, la muerte.  
➤ ¡Desconecte la tensión de red antes de proceder al montaje o desmontaje!  
➤ Encargue los trabajos en la red eléctrica de 230 V solo al personal técnico competente.

Lea detenidamente y guarde en lugar seguro el manual de montaje.  
Más información para usuarios en [www.abb.com/freeathome](http://www.abb.com/freeathome) o escaneando el código QR.  
Para conocer la información sobre la integración en el sistema, consulte el manual del sistema ([www.abb.com/freeathome](http://www.abb.com/freeathome)).

**Uso conforme al fin previsto**  
El sensor de persiana constituye una unidad con el actuador de persiana.

Los dispositivos sirven para el control de motores de persianas (p.ej. aplicaciones de protección solar) y se suministran convenientemente preconfigurados (tecla arriba/ abajo: subir/bajar; interruptor de tecla izquierda). Además, también es posible controlar compuertas de ventilación, puertas y ventanas.

➤ Si desea información más detallada sobre las funciones, consulte el manual técnico (véase el código QR).

**Datos técnicos**

Alimentación de corriente	24 V c.c. (a través de la línea de bus)
Participantes de bus	1 (12 mA)
Conexión	Borne de conexión de bus: 0,4-0,8 mm Tipo de cable: J-Y(St)Y, 2x2x0,8 mm Pelado del cable: 6-7 mm
Carga máxima	4A
Línea de carga conmutada	230V ~, 50 / 60 Hz; bornes roscados: 2x2,5 mm <sup>2</sup> rígido; 2x1,5 mm <sup>2</sup> flexible
Grado de protección	IP20
Temperatura ambiente	-5 °C – +45 °C
Temperatura del almacén	-20 °C – +70 °C

**Montaje**  
El montaje solamente puede realizarse en cajas de empotrar que se encuentren en interiores secos. Para ello, tenga en cuenta las normas vigentes. Retirar la etiqueta de identificación y pegarla en la lista (en System Access Point).  
➤ Pida, aparte, el marco y las cubiertas.  
➤ En el catálogo electrónico puede consultar los posibles programas de conmutación ([www.busch-jaeger-catalogue.com](http://www.busch-jaeger-catalogue.com)).

**Conexión**  
**AVVERTENCIA**  
Peligro de cortocircuito.  
➤ ¡Observe una distancia de separación (>10 mm) entre el circuito MBTS y otros circuitos!  
➤ Si no se puede mantener la distancia mínima de separación, utilice, p.ej. cajas electrónicas o mangueras aisladas.  
➤ Cuides de que la polaridad sea la correcta.

Ⓜ= designación del canal para la puesta en servicio del software (ejemplo).  
1 = cable de bus; 2 = caja empotrable; 3 = mecanismo; 4 = anillo portador; 5 = cable alimentación 230 V

**Puesta en marcha**  
El sistema reconoce automáticamente tras unos segundos el aparato que se conecta a la línea de bus. Para la ejecución de las funciones adicionales es necesario parametrizar los aparatos.  
➤ Podrá encontrar información más detallada sobre la puesta en servicio y sobre la parametrización en el manual técnico y en la ayuda online del System Access Point ([www.abb.com/freeathome](http://www.abb.com/freeathome)).  
➤ La actualización del firmware se realiza a través del System Access Point.

**Otras características del producto:**  
➤ Los LED de color verde como luz de orientación o indicador de estado  
➤ Cubiertas intercambiables con los símbolos correspondientes

**Servicio**  
Busch-Jaeger Elektro GmbH - Una empresa del Grupo ABB, Freisenbergstraße 2, D-58513 Lüdenscheid, [www.BUSCH-JAEGER.com](http://www.BUSCH-JAEGER.com); **Tel: +34 902 11 15 11**

**Sensore/attuatore tapparella 1/1x; 2/1x**

**AVVERTIMENTO**  
Il contatto diretto o indiretto con parti attraversate da corrente elettrica provoca pericolosi flussi di corrente attraverso il corpo. Le conseguenze possono essere folgorazione, ustioni o morte.  
➤ Prima del montaggio o dello smontaggio scollegare la tensione di rete!  
➤ Affidare gli interventi sulla rete elettrica a 230 V esclusivamente a personale specializzato.

Leggere e conservare con cura le istruzioni per il montaggio.  
Maggiori informazioni per l'utente disponibile sul sito [www.abb.com/freeathome](http://www.abb.com/freeathome) o tramite scansione del codice QR.  
Per informazioni sull'integrazione nel sistema vedere il manuale del sistema ([www.abb.com/freeathome](http://www.abb.com/freeathome)).

**Uso conforme alle prescrizioni**  
Il sensore della tapparella e l'attuatore della tapparella costituiscono un'unità.

Gli apparecchi consentono il controllo dei motori delle tapparelle (ad es. applicazioni per la protezione solare) e sono appositamente preconfigurati per tale finalità (tasto in alto/in basso: su/giù; pulsante a bilanciere sinistro). Si possono controllare inoltre griglie di aerazione, porte e finestre.

➤ Per informazioni dettagliate sulle funzioni disponibili consultare il manuale tecnico (vedere codice QR).

**Dati tecnici**

Alimentazione elettrica	24 VDC (tramite linea bus)
Utenti bus	1 (12 mA)
Collegamento	Morsetto di allacciamento bus: 0,4-0,8 mm; Tipo di cavo: J-Y(St)Y, 2x2x0,8 mm; Spelatura: 6-7 mm
Carico massimo	4A
Línea de carga allacciata	230V ~, 50/60 Hz; morsetti a vite: 2x2,5 mm <sup>2</sup> rigidi; 2x1,5 mm <sup>2</sup> flessibili
Tipo di protezione	IP20
Temperatura ambiente	-5°C ... +45°C
Temperatura di immagazzinamento	-20°C ... +70°C

**Montaggio**  
Eseguire il montaggio esclusivamente in scatole da incasso poste in locali chiusi privi di umidità. Osservare le norme vigenti in materia. Rimuovere l'etichetta identificativa e incollarla nella lista (per System Access Point).  
➤ Ordinare separatamente i telai di copertura e le coperture.  
➤ Le serie di interruttori disponibili sono elencate nel catalogo elettronico ([www.busch-jaeger-catalogue.com](http://www.busch-jaeger-catalogue.com)).

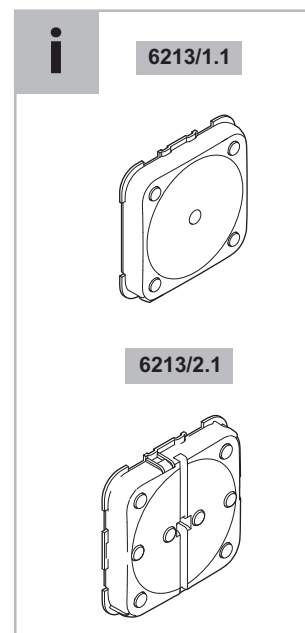
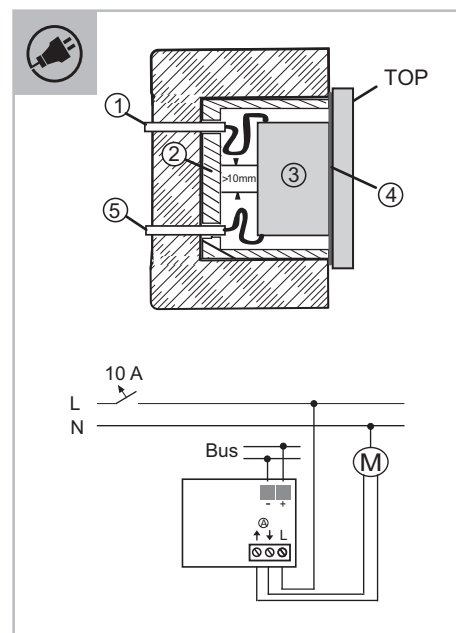
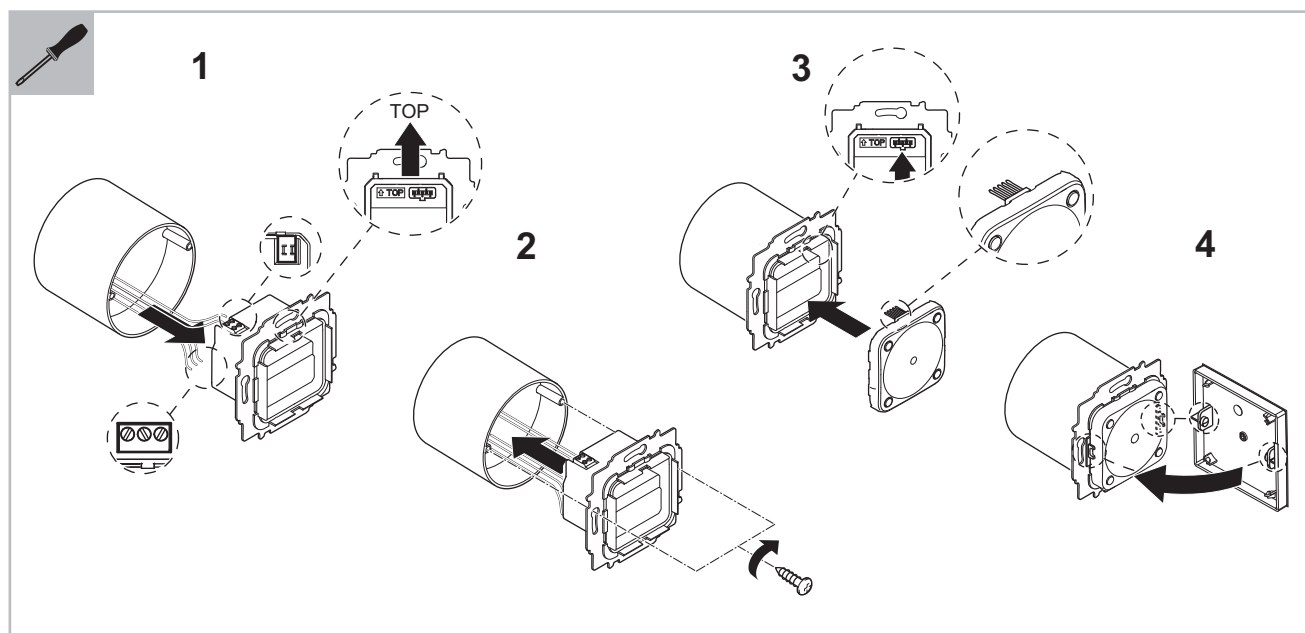
**Collegamento**  
**AVVERTIMENTO**  
Pericolo di cortocircuito.  
➤ Provvedere a separare (distanza > 10 mm) i circuiti elettrici SELV dagli altri circuiti elettrici!  
➤ Se la distanza è inferiore alla distanza minima utilizzare ad es. scatole per elettronica o guaine isolanti.  
➤ Accertarsi che la polarità sia corretta.

Ⓜ= Denominazione del canale per la messa in funzione del software (esempio)  
1 = linea bus; 2 = scatola di montaggio da incasso; 3 = inserto per apparecchi; 4 = anello di supporto; 5 = alimentazione da 230 V

**Messa in servizio**  
L'apparecchio collegato alla linea bus viene rilevato automaticamente dal sistema dopo alcuni secondi. Per utilizzare funzioni aggiuntive è necessario parametrizzare gli apparecchi.  
➤ Per informazioni dettagliate sulla messa in servizio e sulla parametrizzazione consultare il manuale tecnico o la guida online del System Access Point ([www.abb.com/freeathome](http://www.abb.com/freeathome)).  
➤ L'aggiornamento firmware avviene tramite System Access Point.

**Altre caratteristiche del prodotto:**  
➤ LED verdi per orientamento/indicazione di stato  
➤ Coperture sostituibili con appositi simboli

**Service**  
Busch-Jaeger Elektro GmbH - una società del gruppo ABB, Freisenbergstraße 2, D-58513 Lüdenscheid, [www.BUSCH-JAEGER.com](http://www.BUSCH-JAEGER.com); **Tel: 0800 55 1166**



Français

**Capteur/actionneur de store simple/simple ; double/simple**

**AVERTISSEMENT**  
Un contact direct ou indirect avec des pièces sous tension entraîne un passage de courant dangereux dans le corps. Celui-ci risque d'entraîner un choc électrique, des brûlures ou la mort.

- Déconnecter la tension secteur avant tout montage et démontage !
- Faire réaliser toute intervention sur l'alimentation électrique en 230 V uniquement par des techniciens spécialisés !

- Les instructions de montage sont à lire attentivement et à conserver.
- Des informations utilisateurs supplémentaires sont disponibles sur le site [www.abb.com/freeathome](http://www.abb.com/freeathome) ou en scannant le code QR.
- Pour des informations sur l'intégration du système, voir le manuel système ([www.abb.com/freeathome](http://www.abb.com/freeathome)).

**Utilisation conforme**  
Le capteur de store et l'actionneur de store forment un tout.

Ces appareils servent à la commande de moteurs de stores (par ex. applications pare-soleil) et sont préconfigurés en conséquence (touche haut/bas : vers le haut/vers le bas ; bouton-poussoir gauche). La commande de clapets d'aération, de portes et de fenêtres est possible en complément.

- Des informations détaillées sur la gamme des fonctions sont disponibles dans le manuel technique (voir le code QR).

**Caractéristiques techniques**

Alimentation électrique	24 VDC (via la ligne bus)
Participant au bus	1 (12mA)
Raccordement	Borne de raccordement du bus : 0,4-0,8 mm ; Type de câble : J-Y(St)Y, 2x2x0,8 mm ; Dénudé sur : 6-7 mm
Charge maximale	4A
Ligne de charge couplée	230V ~, 50 / 60 Hz ; bornes à vis : 2x2,5 mm <sup>2</sup> rigide ; 2x1,5 mm <sup>2</sup> flexible
Type de protection	IP20
Température ambiante	-5 °C – +45 °C
Température de stockage	-20 °C – +70 °C

**Montage**  
Montage uniquement dans des boîtes encastrées se trouvant dans des pièces intérieures non humides. Respecter les prescriptions en vigueur lors de l'opération. Enlever l'étiquette d'identification et la coller sur la liste (au niveau du System Access Point).

- Commander séparément la plaque de recouvrement et les caches.
- Les programmes de commutateurs possibles sont disponibles dans le catalogue électronique ([www.busch-jaeger-catalogue.com](http://www.busch-jaeger-catalogue.com)).

**Raccordement**  
**AVERTISSEMENT**  
Risque de court-circuit.

- Veiller à une séparation (> 10 mm) des circuits électriques SELV des autres circuits électriques !
- Si la distance minimale n'est pas atteinte, par ex. dans les boîtes électroniques, utiliser des tubes d'isolation.
- Veiller à ce que la polarité soit correcte.

- Ⓜ = nom du canal pour une mise en service logicielle (exemple).
- 1 = ligne de bus; 2 = boîtier de montage encastré; 3 = mécanisme appareil; 4 = bague-support; 5 = alimentation 230 V

**Mise en service**  
L'appareil raccordé à la ligne de bus est détecté automatiquement par le système à l'issue de quelques secondes. Un paramétrage des appareils en vue de l'exécution de fonctions supplémentaires est nécessaire.

- Des informations détaillées sur la mise en service et le paramétrage sont disponibles dans le manuel technique et l'aide en ligne du System Access Point ([www.abb.com/freeathome](http://www.abb.com/freeathome)).
- La mise à jour du micrologiciel est réalisée par le biais du System Access Point.

**Autres caractéristiques produit :**

- LED vertes en tant que lumière d'orientation/affichage de l'état
- Caches interchangeables munis des symboles correspondants

**Service**  
Busch-Jaeger Elektro GmbH - Une société du groupe ABB, Freisenbergstraße 2, D-58513 Lüdenscheid, [www.BUSCH-JAEGER.com](http://www.BUSCH-JAEGER.com); tél. : +49 2351 956-1600

中文

**传感器/百叶窗执行器 1/1 路; 2/1 路**

**警告**  
直接或间接接触导电零件时，可能有触电危险。可能造成电击、灼伤或死亡。

- 安装和拆卸前应先切断电源！
- 仅可由专业技术人员操作 230 伏电网。

- 请仔细阅读并妥善保管安装说明。
- 更多用户信息查询 [www.abb.com/freeathome](http://www.abb.com/freeathome) 或通过扫描 QR 代码获取。
- 系统连接信息请参见系统手册 ([www.abb.com/freeathome](http://www.abb.com/freeathome))。

**按规定使用**  
百叶窗传感器组成带百叶窗执行器的单元。

设备用于控制百叶窗电机（例如遮阳应用），并经过相应的预配置（上/下按键：向上/向下；左侧翘板开关）。此外，还可控制风门、大门和窗户。

- 功能范围的详细信息请参见技术手册（参见 QR 代码）。

**技术数据**

电源	24 VDC (通过总线供电)
总线用户	1 (12mA)
连接	总线连接端子: 0.4-0.8 mm 导线类型: J-Y(St)Y, 2x2x0.8 mm 绝缘层: 6-7 mm
最大负载	4A
连接的负载导线	230V ~, 50 / 60 Hz; 螺旋接线夹: 2x2.5 mm <sup>2</sup> 固定; 2x1.5 mm <sup>2</sup> 灵活
保护方式	IP20
环境温度	-5 °C – +45 °C
储存温度	-20 °C – +70 °C

**安装**  
仅可安装在干燥室内的嵌装盒内。同时，须注意有效规定。揭下识别标签并贴在列表中（在 System Access Point 中）。

- 单独订购盖板框和盖板。
- 从电子目录中查询可用的开关系列 ([www.busch-jaeger-catalogue.com](http://www.busch-jaeger-catalogue.com))。

**连接**  
**警告**  
短路危险。

- 注意应确保安全特低电压 (SELV) 电路和其它电路在空间上隔开 (> 10 mm)!
- 低于最短距离时，例如使用电子设备盒 / 绝缘软管。
- 务请确保正确的极性。

- Ⓜ = 用于调试软件的通道名称 (示例)
- 1 = 总线; 2 = 嵌装安装盒; 3 = 设备接头; 4 = 支撑环; 5 = 230 V 引线

**调试**  
数秒钟后，系统将自动识别与总线连接的设备。为了执行辅助功能，必须设置设备参数。

- 调试和参数设置的详细信息位于技术手册和“System Access Point”在线帮助中 ([www.abb.com/freeathome](http://www.abb.com/freeathome))。
- 通过 System Access Point 更新固件。

**其它产品特征:**

- 用作定向光/状态显示的绿色 LED
- 带相应符号的可更换盖板

**维修**  
Busch-Jaeger Elektro GmbH - ABB 集团旗下企业, Freisenbergstraße 2, D-58513 Lüdenscheid, [www.BUSCH-JAEGER.com](http://www.BUSCH-JAEGER.com); 电话: +86 400-820-9696

Português

**Sensor/atuador glosia 1/1 vez; 2/1 vez**

**ATENÇÃO**  
No caso de contato direto ou indireto com peças condutoras de tensão, há uma perigosa passagem de corrente pelo corpo. As consequências podem ser o choque elétrico, queimaduras ou a morte.

- Antes da montagem e da desmontagem, desligar a tensão da rede!
- Somente o pessoal especializado deve executar os trabalhos na rede 230 V.

- Ler e guardar com cuidado o manual de montagem.
- Outras informações para o usuário sob [www.abb.com/freeathome](http://www.abb.com/freeathome) ou escaneando os códigos QR.
- Informações sobre a conexão do sistema, ver o manual do sistema ([www.abb.com/freeathome](http://www.abb.com/freeathome)).

**Utilização conforme**  
O sensor da glosia forma uma unidade com o atuador de glosia.

Os aparelhos servem para o comando dos motores da glosia (p. ex. aplicações de proteção solar) e são respectivamente pré-configurados (tecla para cima/ para baixo: abrir/fechar; báscula esquerda). Além disso, é possível comandar tampas de ventilação, portões e janelas.

- Informações detalhadas sobre a gama de funções, ver o manual técnico (ver o código QR).

**Dados técnicos**

Alimentação de corrente	24 VCC (através de linha de barramento)
Participante do barramento	1 (12mA)
Ligação	Terminal de conexão de barramento: 0,4-0,8 mm; Tipo de cabo: J-Y(St)Y, 2x2x0,8 mm; Isolamento: 6-7 mm
Carga máxima	4A
Linha de carga ligada	230V ~, 50 / 60 Hz; terminais de parafusos: 2x2,5 mm <sup>2</sup> fixo; 2x1,5 mm <sup>2</sup> flexível
Classe de proteção	IP20
Temperatura ambiente	-5 °C – +45 °C
Temperatura de armazenagem	-20 °C – +70 °C

**Montagem**  
Montagem somente nas caixas embutidas que encontram-se em interiores secos. Observar para isso os regulamentos válidos. Remover o Identíbel e colá-lo na lista (no System Access Point).

- Encomendar separadamente o quadro de cobertura e as coberturas.
- As possíveis séries de interruptores podem ser consultadas na catálogo eletrônico ([www.busch-jaeger-catalogue.com](http://www.busch-jaeger-catalogue.com)).

**Ligação**  
**ATENÇÃO**  
Perigo de curto-circuito.

- Observar que deve haver uma separação de espaço (> 10 mm) dos circuitos de corrente SELV com outros circuitos de corrente!
- Se a distância mínima não for alcançada, usar p. ex. mangueiras de isolamento / fichas eletrônicas.
- Observar a polaridade correta.

- Ⓜ = nome do canal para colocação em funcionamento do software (exemplo)
- 1 = linha de barramento; 2 = caixa de montagem embutida; 3 = guarnição do aparelho; 4 = anel de suporte; 5 = linha de alimentação 230 V

**Colocação em funcionamento**  
O aparelho conectado na linha de barramento é detectado automaticamente pelo sistema após alguns segundos. Os aparelhos devem ser parametrizados para a execução de funções adicionais.

- Informações detalhadas sobre a colocação em funcionamento e parametrização encontram-se no manual técnico e na ajuda online do System Access Point ([www.abb.com/freeathome](http://www.abb.com/freeathome)).
- A atualização do firmware é feita através do System Access Point.

**Outras características do produto:**

- LEDs verdes como luz de orientação/indicador de estado
- Coberturas substituíveis com os respectivos símbolos

**Serviço**  
Busch-Jaeger Elektro GmbH - uma empresa do grupo ABB, Freisenbergstraße 2, D-58513 Lüdenscheid, [www.BUSCH-JAEGER.com](http://www.BUSCH-JAEGER.com); Tel: 08000149111