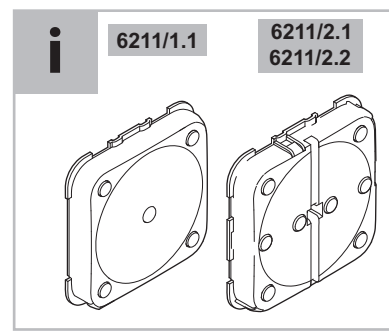
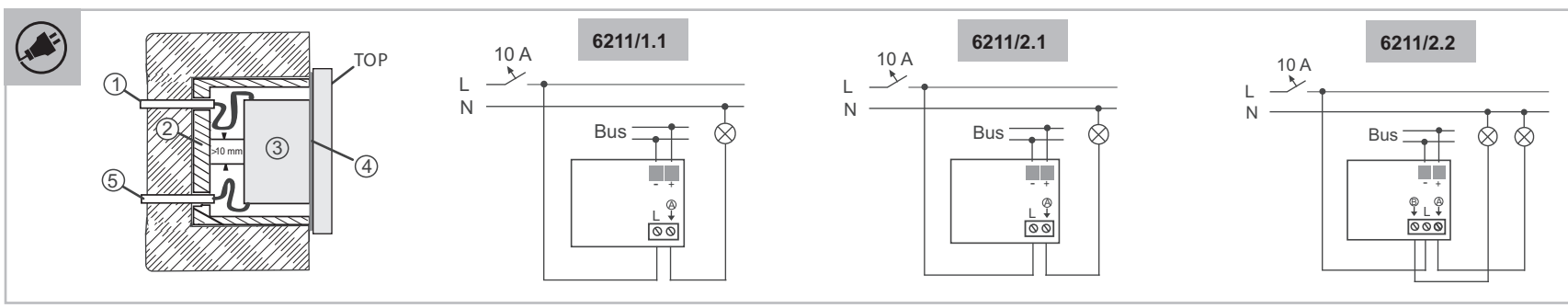


	6211/1.1	6211/2.2
	2300 W	1200 W
	2300 W	1000 W
	2300 VA	800 VA
CFL	2300 W	920 W
LEDi	*100W	*2x80W

*= typ./ tipo / tip.

6211/1.1; 6211/2.1;
6211/2.2
SSA-F-1.1.1; SSA-F-2.1.1;
SSA-F-2.2.1

www.busch-jaeger.de/freathome
www.abb.com/freathome



Sensor / Schaltaktor 1/1-fach; 2/1-fach; 2/2-fach

WARNUNG
Bei direktem oder indirektem Kontakt mit spannungsführenden Teilen kommt es zu einer gefährlichen Körperdurchströmung. Elektrischer Schock, Verbrennungen oder der Tod können die Folge sein.
➢ Vor Montage / Demontage Netzspannung freischalten!
➢ Arbeiten am 230 V-Netz nur von Fachpersonal ausführen lassen.

- Montageanleitung sorgfältig lesen und aufbewahren.
- Weitere Benutzerinformationen unter www.busch-jaeger.de/freathome | www.abb.com/freathome oder durch Scannen des QR-Codes.
- Informationen zur Systemeintegration siehe Systemhandbuch (Download unter www.busch-jaeger.de/freathome | www.abb.com/freathome).

Bestimmungsgemäßer Gebrauch
Der Sensor bildet eine Einheit mit dem Schaltaktor. Die Geräte dienen Schaltvorgängen und sind entsprechend vorkonfiguriert (Taste oben/unten: aus/an; linke Wippe).

Ausführliche Informationen zum Funktionsumfang siehe Technisches Handbuch (siehe QR-Code).

Technische Daten

Stromversorgung	24 VDC (erfolgt über Buslinie)
Busteilnehmer	1 (12mA)
Anschluss	Busanschlussklemme: 0,4-0,8 mm Leitungstyp: J-Y(ST)Y, 2x2x0,8 mm Abisolierung: 6-7 mm
Maximallast	10 Ax
Geschaltete Lastleistung	230V ~, 50 / 60 Hz; Schraubklemmen: 2x2,5 mm ² starr; 2x1,5 mm ² flexibel
Schaltleistung	2-fach Schaltaktor : 2 x 5 A / 4 Ax; 1-fach Schaltaktor : 1 x 10 Ax
Schutzart	IP20
Umgebungstemperatur	-5 °C – +45 °C
Lagertemperatur	-20 °C – +70 °C
Lastarten	siehe Grafik

Montage
Einbau nur in Unterputzdosen, die sich in trockenen Innenräumen befinden. Dabei die geltenden Vorschriften beachten. Identlabel abziehen und in Liste einkleben (bei System Access Point).
➢ Abdeckrahmen und Abdeckungen separat bestellen.
➢ Die möglichen Schalterserien dem elektronischen Katalog entnehmen (www.busch-jaeger-katalog.de).

Anschluss

WARNUNG
Kurzschlussgefahr.
➢ Auf eine räumliche Trennung (> 10 mm) der SELV-Stromkreise zu anderen Stromkreisen achten!
➢ Bei Unterschreiten des Mindestabstandes z.B. Elektronikdosen / Isolierschläuche verwenden.
➢ Auf korrekte Polarität achten.

Ⓐ = Kanalbezeichnung für Softwareeinbetriebnahme (Bsp.)

1 = Busleitung; 2 = Unterputz-Montagedose; 3 = Geräteeinsatz; 4 = Traging; 5 = 230 V-Zuleitung

Inbetriebnahme
Das an die Buslinie angeschlossene Gerät wird nach einigen Sekunden automatisch vom System erkannt. Die Geräte müssen zur Ausführung zusätzlicher Funktionen parametrisiert werden.
➢ Ausführliche Informationen zu Inbetriebnahme und Parametrierung befinden sich im Technischen Handbuch und in der Onlinehilfe des System Access Point (www.busch-jaeger.de/freathome | www.abb.com/freathome),
➢ Firmware-Update erfolgt über System Access Point.

Weitere Produktmerkmale:
➢ Grüne LEDs als Orientierungslicht/Statusanzeige
➢ Austauschbare Abdeckungen mit entsprechenden Symbolen

Service
Busch-Jaeger Elektro GmbH - Ein Unternehmen der ABB Gruppe, Freisenbergstraße 2, D-58513 Lüdenscheid, www.BUSCH-JAEGER.de, Tel: **+49 2351 956-1600**;

Switch actuator /sensor 1/1gang; 2/1gang; 2/2gang

WARNING
Dangerous currents flow through the body when coming into direct or indirect contact with live components. This can result in electric shock, burns or even death.
➢ Disconnect the mains power supply prior to installation/disassembly!
➢ Permit work on the 230 V supply system to be performed only by specialist staff.

- Please read the mounting instructions carefully and keep them for future use.
- Additional user information is available at www.abb.com/freathome or by scanning the QR code.
- For information on system integration please see the system manual (download at www.abb.com/freathome).

Intended use
The sensor and the switch actuator form a single unit. The devices serve for switching processes and are pre-programmed accordingly (button top/bottom: off/on; left rocker).

For detailed information about the range of functions see the technical reference manual (see QR code).

Technical data

Power supply	24 V DC (via bus line)
Bus subscribers	1 (12 mA)
Connection	Bus connection terminal: 0.4-0.8 mm Cable type: J-Y(ST)Y, 2x2x0.8 mm Wire stripping: 6-7 mm
Maximum load	10 Ax
Switched load line	230V ~, 50 / 60 Hz; screw-type terminals: 2x2.5 mm ² rigid; 2x1.5 mm ² flexible
Switching capacity	2gang switch actuator: 2 x 5 A / 4 Ax 1gang switch actuator: 1 x 10 Ax
Protection type	IP20
Ambient temperature	-5°C – +45°C
Storage temperature	-20°C – +70°C
Type of load	See graphics

Mounting
They may only be installed in dry interior rooms in flush-mounted boxes. Observe the currently valid regulations. Pull off the identification label and glue it into the list (at System Access Point).
➢ Please order the cover frame and covers separately.
➢ Please see the electronic catalogue for the possible switch ranges (www.busch-jaeger-catalogue.com)

Connection

WARNING
Risk of short-circuit.
➢ Observe the spatial division (> 10 mm) of SELV electric circuits to other electric circuits!
➢ If the minimum distance is insufficient, use electronic boxes / insulating tubes.
➢ Observe correct polarity.

Ⓐ = Designation of channel for software commissioning (Example)

1 = Busline; 2 = Flush-mounted installation box; 3 = Device insert; 4 = Support ring; 5 = 230 V power cord

Commissioning
The device connected to the busline is automatically recognized by the system after a few seconds. The devices must be parameterized for the use of additional functions.
➢ Detailed information about commissioning and parameterization is available in the technical reference manual and the online help of the System Access Point (www.abb.com/freathome),
➢ Firmware update is carried out via the System Access Point.

Additional product features:
➢ Green LEDs as light for orientation/status indication
➢ Exchangeable covers with the corresponding icons

Service
Busch-Jaeger Elektro GmbH - an ABB company, Freisenbergstraße 2, D-58513 Lüdenscheid, www.BUSCH-JAEGER.com, Tel: **+49 2351 956-1600**;

Sensor actuador de conmutación 1/1 elemento; 2/1 elemento; 2/2 elementos

ADVERTENCIA
En caso de entrar en contacto, directa o indirectamente, con componentes por los que circule una corriente eléctrica, se puede sufrir una descarga eléctrica peligrosa, cuyo resultado puede ser choque eléctrico, quemaduras o, incluso, la muerte.
➢ ¡Desconecte la tensión de red antes de proceder al montaje o desmontaje!
➢ Encargue los trabajos en la red eléctrica de 230 V solo al personal técnico competente.

- Lea detenidamente y guarde en lugar seguro el manual de montaje.
- Más información para usuarios en www.abb.com/freathome o escaneando el código QR.
- Para conocer la información sobre la integración en el sistema, consulte el manual del sistema (www.abb.com/freathome).

Uso conforme al fin previsto
El sensor constituye una unidad junto con el actuador de conmutación. Los dispositivos sirven para realizar operaciones de conmutación y se suministran convenientemente preconfigurados (tecla arriba/ abajo: encender/apagar; interruptor de tecla izquierda).

Si desea información más detallada sobre las funciones, consulte el manual técnico (véase el código QR).

Datos técnicos

Alimentación de corriente	24 V c.c. (a través de la línea de bus)
Participantes de bus	1 (12 mA)
Conexión	Borne de conexión de bus: 0,4-0,8 mm Tipo de cable: J-Y(ST)Y, 2x2x0,8 mm Pelado del cable: 6-7 mm
Carga máxima	10 Ax
Línea de carga conmutada	230 V, 50/60 Hz; bornes roscados: 2x2,5 mm ² rígido; 2x1,5 mm ² flexible actuador de conmutación 2 elementos: 2 x 5 A / 4 Ax; actuador de conmutación 1elemento: 1 x 10 Ax
Potencia de conmutación	
Grado de protección	IP20
Temperatura ambiente	-5 °C – +45 °C
Temperatura del almacén	-20 °C – +70 °C
Tipos de carga	Véase gráfico

Montaje
El montaje solamente puede realizarse en cajas de empotrar que se encuentren en interiores secos. Para ello, tenga en cuenta las normas vigentes. Retirar la etiqueta de identificación y pegarla en la lista (en System Access Point).
➢ Pida, aparte, el marco y las cubiertas.
➢ Borne de conexión electrónica puede consultar los posibles programas de conmutación (www.busch-jaeger-catalogue.com).

Conexión

ADVERTENCIA
Peligro de cortocircuito.
➢ ¡Observe una distancia de separación (>10 mm) entre el circuito MBTS y otros circuitos!
➢ Si no se puede mantener la distancia mínima de separación, utilice, por ejemplo, cajas electrónicas o mangueras aisladas.
➢ Cuidé de que la polaridad sea la correcta.

Ⓐ = designación del canal para la puesta en servicio del software (ejemplo).

1 = cable de bus; 2 = caja empotrable; 3 = mecanismo; 4 = anillo portador; 5 = cable alimentación 230 V

Puesta en marcha
El sistema reconoce automáticamente tras unos segundos el aparato que se conecta a la línea de bus. Para la ejecución de las funciones adicionales es necesario parametrizar los aparatos.
➢ Podrá encontrar información más detallada sobre la puesta en servicio y sobre la parametrización en el manual técnico y en la ayuda online del System Access Point (www.abb.com/freathome),
➢ La actualización del firmware se realiza a través del System Access Point.

Otras características del producto:
➢ Los LED de color verde como luz de orientación o indicador de estado
➢ Cubiertas intercambiables con los símbolos correspondientes

Service
Busch-Jaeger Elektro GmbH - Una empresa del Grupo ABB, Freisenbergstraße 2, D-58513 Lüdenscheid, www.BUSCH-JAEGER.com, Tel: **+34 902 11 15 11**

Sensore/attuatore d'uscita 1/1x; 2/1x; 2/2x

AVVERTIMENTO
Il contatto diretto o indiretto con parti attraversate da corrente elettrica provoca pericolosi flussi di corrente attraverso il corpo. Le conseguenze possono essere folgorazione, ustioni o morte.
➢ Prima del montaggio o dello smontaggio scollegare la tensione di rete!
➢ Affidare gli interventi sulla rete elettrica a 230 V esclusivamente a personale specializzato.

- Leggere e conservare con cura le istruzioni per il montaggio.
- Maggiori informazioni per l'utente disponibile sul sito www.abb.com/freathome o tramite scansione del codice QR.
- Per informazioni sull'integrazione nel sistema vedere il manuale del sistema (download dal sito www.abb.com/freathome).

Uso conforme alle prescrizioni
Il sensore e l'attuatore d'uscita costituiscono un'unità. Gli apparecchi consentono di eseguire operazioni di accensione/ spegnimento e sono appositamente preconfigurati per tale finalità (tasto in alto/ in basso: off/on; pulsante a bilanciere sinistro).

Per informazioni dettagliate sulle funzioni disponibili consultare il manuale tecnico (vedere codice QR).

Dati tecnici

Alimentazione elettrica	24 VDC (tramite linea bus)
Utenti bus	1 (12 mA)
Collegamento	Morsetto di allacciamento bus: 0,4-0,8 mm; Tipo di cavo: J-Y(ST)Y, 2x2x0,8 mm; Spelatura: 6-7 mm
Carico massimo	10 Ax
Línea di carico allacciata	230V ~, 50/60 Hz; morsetti a vite: 2x2,5 mm ² rígido; 2x1,5 mm ² flessibili
Potere di interruzione	Attuatore d'uscita 2x: 2 x 5 A / 4 Ax; attuatore d'uscita 1x: 1 x 10 Ax
Tipo di protezione	IP20
Temperatura ambiente	-5°C ... +45°C
Temperatura di immagazzinamento	-20°C ... +70°C
Tipi di carico	Vedi grafica

Montaggio
Eseguire il montaggio esclusivamente in scatole da incasso poste in locali chiusi privi di umidità. Osservare le norme vigenti in materia. Rimuovere l'etichetta identificativa e incollarla nella lista (per System Access Point).
➢ Ordinare separatamente i telai di copertura e le coperture.
➢ Le serie di interruttori disponibili sono elencate nel catalogo elettronico (www.busch-jaeger-catalogue.com).

Collegamento

AVVERTIMENTO
Pericolo di cortocircuito.
➢ Provvedere a separare (distanza > 10 mm) i circuiti elettrici SELV dagli altri circuiti elettrici!
➢ Se la distanza è inferiore alla distanza minima utilizzare ad es. scatole per elettronica o guaine isolanti.
➢ Accertarsi che la polarità sia corretta.

Ⓐ = Denominazione del canale per la messa in funzione del software (esempio)

1 = linea bus; 2 = scatola di montaggio da incasso; 3 = inserto per apparecchi; 4 = anello di supporto; 5 = alimentazione da 230 V

Messa in servizio
L'apparecchio collegato alla linea bus viene rilevato automaticamente dal sistema dopo alcuni secondi. Per utilizzare funzioni aggiuntive è necessario parametrizzare gli apparecchi.
➢ Per informazioni dettagliate sulla messa in servizio e sulla parametrizzazione consultare il manuale tecnico o la guida online del System Access Point (www.abb.com/freathome),
➢ L'aggiornamento firmware avviene tramite System Access Point.

Altre caratteristiche del prodotto:
➢ LED verdi per orientamento/indicazione di stato
➢ Coperture sostituibili con appositi simboli

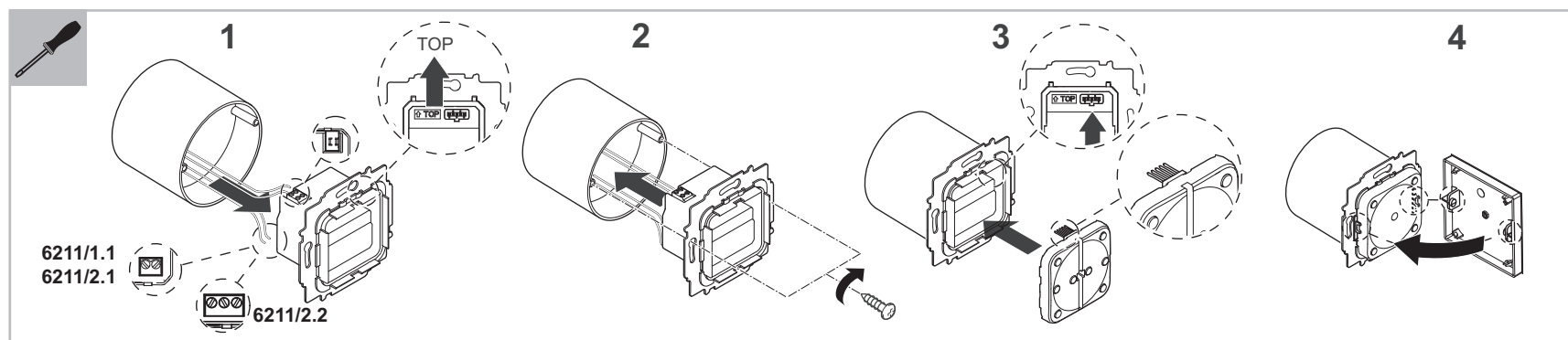
Service
Busch-Jaeger Elektro GmbH - una società del gruppo ABB, Freisenbergstraße 2, D-58513 Lüdenscheid, www.BUSCH-JAEGER.com, Tel: **0800 55 1166**

Deutsch

English

Español

Italiano

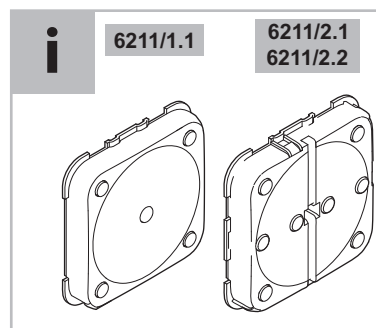
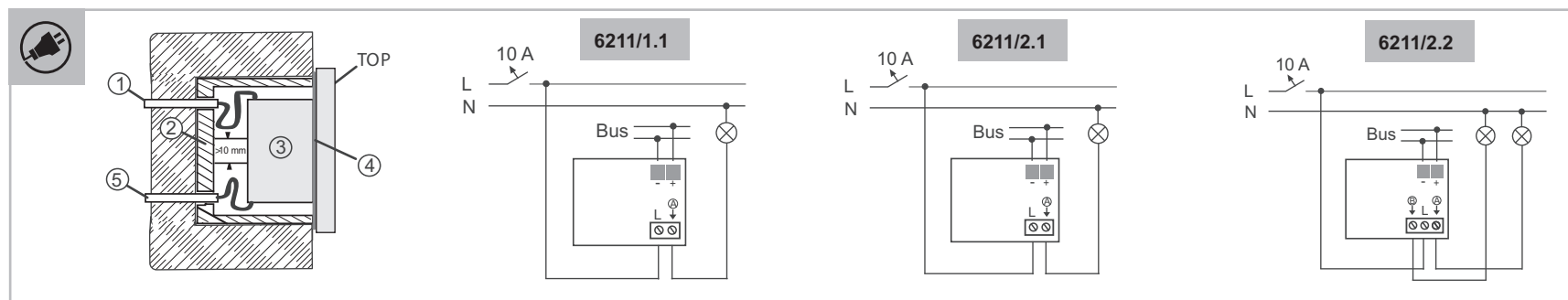


	6211/1.1 6211/2.1	6211/2.2
	2300 W	1200 W
	2300 W	1000 W
	2300 VA	800 VA
CFL	2300 W	920 W
LEDi	*100W	*2x80W

*= typ./ 常规 /tip

6211/1.1; 6211/2.1;
6211/2.2
SSA-F-1.1.1; SSA-F-2.1.1;
SSA-F-2.2.1

www.busch-jaeger.de/freathome
www.abb.com/freathome



Français

Capteur actionneur de commutation simple/simple ; double/simple ; double/double

AVERTISSEMENT
Un contact direct ou indirect avec des pièces sous tension entraîne un passage de courant dangereux dans le corps. Celui-ci risque d'entraîner un choc électrique, des brûlures ou la mort.
➢ Déconnecter la tension secteur avant tout montage / démontage !
➢ Faire réaliser toute intervention sur l'alimentation électrique en 230 V uniquement par des techniciens spécialisés !

- Les instructions de montage sont à lire attentivement et à conserver.
- Des informations utilisateurs supplémentaires sont disponibles sur le site www.abb.com/freathome ou en scannant le code QR.
- Pour des informations sur l'intégration du système, voir le manuel système (téléchargeable sur le site www.abb.com/freathome).

Utilisation conforme
Le capteur et l'actionneur de commutation forment un tout. Ces appareils servent à la commutation et sont préconfigurés en conséquence (touche haut/ bas ; arrêt/marche ; bouton-poussoir gauche).
Des informations détaillées sur la gamme des fonctions sont disponibles dans le manuel technique (voir le code QR).

Caractéristiques techniques

Alimentation électrique	24 VDC (via la ligne bus)
Participant au bus	1 (12mA)
Raccordement	Borne de raccordement du bus : 0,4-0,8 mm ; Type de câble : J-Y(St)Y, 2x2x0,8 mm ; Dénudé sur : 6-7 mm
Charge maximale	10 Ax
Ligne de charge couplée	230V ~, 50 / 60 Hz ; bornes à vis : 2x2,5 mm ² rigide ; 2x1,5 mm ² flexible
Puissance de coupure	Actionneur de commutation double 2 x 5 A / 4 Ax ; Actionneur de commutation simple 1 x 10 Ax
Type de protection	IP20
Température ambiante	-5 °C – +45 °C
Température de stockage	-20 °C – +70 °C
Types de charge	Voir graphique

Montage
Montage uniquement dans des boîtes encastrées se trouvant dans des pièces intérieures non humides. Respecter les prescriptions en vigueur lors de l'opération. Enlever l'étiquette d'identification et la coller sur la liste (au niveau du System Access Point).
▪ Commander séparément la plaque de recouvrement et les caches.
▪ Les programmes de commutateurs possibles sont disponibles dans le catalogue électronique (www.busch-jaeger-catalogue.com).

Raccordement

AVERTISSEMENT
 Risque de court-circuit.
➢ Veiller à une séparation (> 10 mm) des circuits électriques SELV des autres circuits électriques !
➢ Si la distance minimale n'est pas atteinte, par ex. dans les boîtes électroniques, utiliser des tubes d'isolation.
➢ Veiller à ce que la polarité soit correcte.

- ⓐ = nom du canal pour une mise en service logicielle (exemple).

- 1 = ligne de bus ; 2 = boîtier de montage encastré ; 3 = mécanisme appareil ; 4 = bague-support ; 5 = alimentation 230 V

Mise en service
L'appareil raccordé à la ligne de bus est détecté automatiquement par le système à l'issue de quelques secondes. Un paramétrage des appareils en vue de l'exécution de fonctions supplémentaires est nécessaire.
▪ Des informations détaillées sur la mise en service et le paramétrage sont disponibles dans le manuel technique et l'aide en ligne du System Access Point (www.abb.com/freathome).
▪ La mise à jour du micrologiciel est réalisée par le biais du System Access Point.

Autres caractéristiques produit :

- LED vertes en tant que lumière d'orientation/affichage de l'état
- Caches interchangeables munis des symboles correspondants

Service
Busch-Jaeger Elektro GmbH - Une société du groupe ABB, Freisenbergstraße 2, D-58513 Lüdenscheid, www.BUSCH-JAEGER.com, tél.: +49 2351 956-1600

中文

传感器开关执行器 1/1 路； 2/1 路； 2/2 路

警告
直接或间接接触带电零件时，可能有触电危险。可能造成电击、灼伤或死亡。
➢ 安装 / 拆卸之前应先切断电源！
➢ 仅可由专业技术人员操作 230 伏电网。

- 请仔细阅读并妥善保管安装说明。
- 更多用户信息请查询 www.abb.com/freathome 或通过扫描 QR 代码获取。
- 系统连接信息请参见系统手册（通过 www.abb.com/freathome 下载）。

按规定使用
传感器组成带开关执行器的单元。设备用于开关过程，并经过相应的预配置（上/下按键；关闭；左侧翘板开关）。
功能范围的详细信息请参见技术手册（参见 QR 代码）。

技术数据

电源	24 VDC (通过总线供电)
总线用户	1 (12mA)
连接	总线连接端子: 0.4-0.8 mm 导线类型: J-Y(St)Y, 2x2x0.8 mm 绝缘层: 6-7 mm
最大负载	10 Ax
连接的负载导线	230V ~, 50 / 60 Hz; 螺旋接线夹: 2x2.5 mm ² 固定; 2x1.5 mm ² 灵活
控制功率	2 路开关执行器: 2 x 5 A / 4 Ax; 1 路开关执行器: 1 x 10 Ax
保护方式	IP 20
环境温度	-5 °C – +45 °C
储存温度	-20 °C – +70 °C
负载类型	见图

安装
仅可安装在干燥室内的嵌装盒内。同时，须注意有效规定。揭下识别标签并贴在列表中（在 System Access Point 中）。
▪ 单独订购盖板框和盖板。
▪ 从电子目录中查询可用的开关系列 (www.busch-jaeger-catalogue.com)。

连接

警告
 短路危险。
➢ 注意应确保安全特低电压 (SELV) 电路和其它电路在空间上隔开 (> 10 mm) !
➢ 低于最短距离时，例如使用电子设备盒 / 绝缘软管。
➢ 务请确保正确的极性。

- ⓐ=用于调试软件的通道名称（示例）

- 1 = 总线； 2 = 嵌装安装盒； 3 = 设备接头； 4 = 支撑环； 5 = 230 V 引线

调试
数秒钟后，系统将自动识别与总线连接的设备。为了执行辅助功能，必须设置设备参数。
▪ 调试和参数设置的详细信息位于技术手册和“System Access Point”在线帮助中 (www.abb.com/freathome)。
▪ 通过 System Access Point 更新固件。

其它产品特征:

- 用作定向光/状态显示的绿色 LED
- 带相应符号的可更换盖板

维修
Busch - Jaeger Elektro GmbH - ABB 集团旗下企业， Freisenbergstraße 2, D-58513 Lüdenscheid, www.BUSCH-JAEGER.com; 电话: +86 400-820-9696

Português

Sensor/atuator de comutação 1/1 vez; 2/1 vez; 2/2 vez

ATENÇÃO
No caso de contato direto ou indireto com peças condutoras de tensão, há uma perigosa passagem de corrente pelo corpo. As consequências podem ser o choque elétrico, queimaduras ou a morte.
➢ Antes da montagem / desmontagem, desligar a tensão da rede!
➢ Somente o pessoal especializado deve executar os trabalhos na rede 230 V.

- Ler e guardar com cuidado o manual de montagem.
- Outras informações para o usuário sob www.abb.com/freathome ou escaneando os códigos QR.
- Informações sobre a conexão do sistema, ver o manual do sistema (download em www.abb.com/freathome).

Utilização conforme
O sensor forma uma unidade com o atuador de comutação. Os aparelhos servem para os processos de comutação e são respectivamente pré-configurados (tecla para cima/para baixo: desligar/ligar; báscula esquerda).
▪ Informações detalhadas sobre a gama de funções, ver o manual técnico (ver o código QR).

Dados técnicos

Alimentação de corrente	24 VCC (através de linha de barramento)
Participante do barramento	1 (12mA)
Ligação	Terminal de conexão de barramento: 0,4-0,8 mm; Tipo de cabo: J-Y(St)Y, 2x2x0,8 mm; Isolamento: 6-7 mm
Carga máxima	10 Ax
Linha de carga ligada	230V ~, 50 / 60 Hz; terminais de parafusos; 2x2,5 mm ² fixo; 2x1,5 mm ² flexível
Potência de conexão	atuador de comutação 2 vezes: 2 x 5 A / 4 Ax; atuador de comutação 1 vez: 1 x 10 Ax
Classe de proteção	IP20
Temperatura ambiente	-5 °C – +45 °C
Temperatura de armazenagem	-20 °C – +70 °C
Tipos de carga	ver o gráfico

Montagem
Montagem somente nas caixas embutidas que encontram-se em interiores secos. Observar para isso os regulamentos válidos. Remover o Identíbel e colá-lo na lista (no System Access Point).
▪ Encomendar separadamente o quadro de cobertura e as coberturas.
▪ As possíveis séries de interruptores podem ser consultadas na catálogo eletrônico (www.busch-jaeger-catalogue.com).

Ligação

ATENÇÃO
 Perigo de curto-circuito.
➢ Observar que deve haver uma separação de espaço (> 10 mm) dos circuitos de corrente SELV com outros circuitos de corrente!
➢ Se a distância mínima não for alcançada, usar p. ex. mangueiras de isolamento / fichas eletrônicas.
➢ Observar a polaridade correta.

- ⓐ = nome do canal para colocação em funcionamento do software (exemplo).

- 1 = linha de barramento; 2 = caixa de montagem embutida; 3 = guarnição do aparelho; 4 = anel de suporte; 5 = linha de alimentação 230 V

Colocação em funcionamento
O aparelho conectado na linha de barramento é detectado automaticamente pelo sistema após alguns segundos. Os aparelhos devem ser parametrizados para a execução de funções adicionais.
▪ Informações detalhadas sobre a colocação em funcionamento e parametrização encontram-se no manual técnico e na ajuda online do System Access Point (www.abb.com/freathome).
▪ A atualização do firmware é feita através do System Access Point.

Outras características do produto:

- LEDs verdes como luz de orientação/indicador de estado
- Coberturas substituíveis com os respectivos símbolos

Serviço
Busch-Jaeger Elektro GmbH - uma empresa do grupo ABB, Freisenbergstraße 2, D-58513 Lüdenscheid, www.BUSCH-JAEGER.com; Tel: 08000149111