

Nebenstelleneinsatz 3-Draht

Best.-Nr. : 5409 00

Bedienungsanleitung**1 Sicherheitshinweise**

Montage und Anschluss elektrischer Geräte dürfen nur durch Elektrofachkräfte erfolgen.

Schwere Verletzungen, Brand oder Sachschäden möglich. Anleitung vollständig lesen und beachten.

Gefahr durch elektrischen Schlag. Vor Arbeiten an Gerät oder Last freischalten. Dabei alle Leitungsschutzschalter berücksichtigen, die gefährliche Spannungen an Gerät oder Last liefern.

Diese Anleitung ist Bestandteil des Produktes und muss beim Endkunden verbleiben.

2 Funktion**Bestimmungsgemäßer Gebrauch**

- Nebenstellenbedienung von geeigneten Einsätzen
- Zentrale Steuerung von maximal 5 Hauptstellen
- Betrieb mit geeignetem Aufsatz
- Montage in Gerätedose nach DIN 49073

3 Bedienung

Die Funktion der Nebenstelle ist vom Aufsatz der Nebenstelle sowie vom Einsatz und Aufsatz der Hauptstelle abhängig.

Aufgrund verschiedener Kombinationsmöglichkeiten der Aufsätze und Einsätze des System 3000 sind unterschiedliche Anwendungen möglich. In dieser Anleitung werden daher nur die wesentlichen Grundfunktionen der Nebenstellenbedienung über einen Tastaufsatz beschrieben. Bedienungen mit anderen Aufsätzen wird in der Anleitung des jeweiligen Aufsatzes beschrieben.

Beispiel 1: Auf der Hauptstelle steckt ein Tastaufsatz auf einem Schalt- oder Dimmeinsatz**Licht schalten**

- Tastaufsatz oben drücken.
Licht wird eingeschaltet.
- Tastaufsatz unten drücken.
Licht wird ausgeschaltet.



Bei einer kurzen vollflächigen Bedienung wird je nach Lastzustand ein- bzw. ausgeschaltet.

Helligkeit einstellen (Nur Dimmeinsatz)

- Tastaufsatz oben oder unten lang drücken.

Einschaltheelligkeit speichern (Nur Dimmeinsatz)

- Helligkeit einstellen.
- Tastaufsatz vollflächig länger 4 Sekunden drücken.

Beispiel 2: Auf der Hauptstelle steckt ein Bewegungs- oder Präsenzmelder auf einen Schalteinsatz**Licht schalten**

- Tastaufsatz oben drücken.

Licht wird eingeschaltet.

- Tastaufsatz unten drücken.

Präsenzmelder: Licht wird ausgeschaltet.

Bewegungsmelder: Nachlaufzeit wird neu gestartet.

4 Informationen für Elektrofachkräfte

Geräte anschließen und montieren

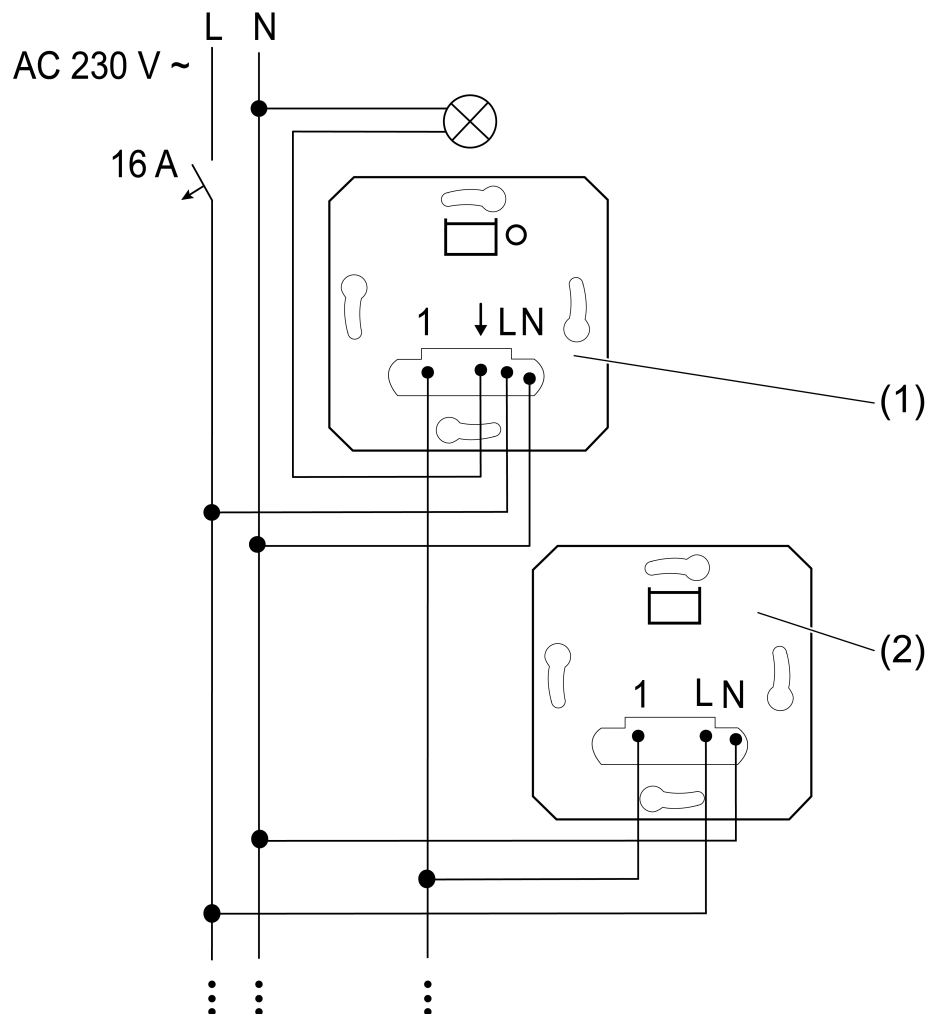


Bild 1: Anschlussplan 3-Draht-Nebenstellen an einer Hauptstelle

- i** Es können bis zu fünf 3-Draht-Nebenstellen (2) an einer Hauptstelle (1) angeschlossen werden (Bild 1).

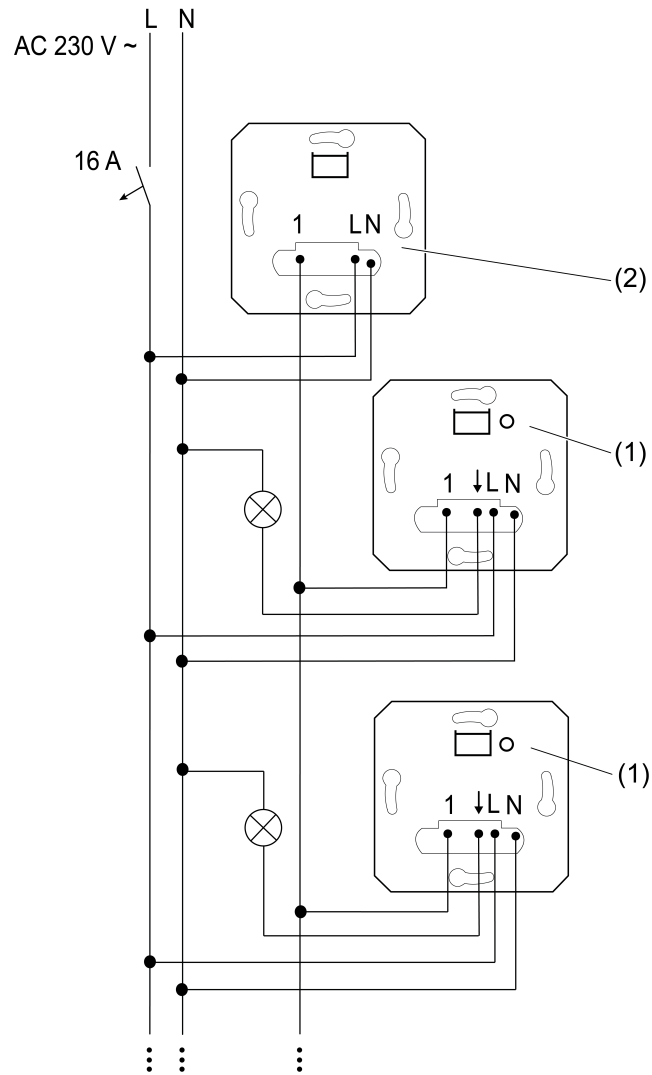


Bild 2: Anschlussplan mehrere Hauptstellen an einer 3-Draht-Nebenstelle für die zentrale Steuerung

- i** Es können bis zu fünf gleiche oder unterschiedliche Hauptstellen (1) gemeinsam von einer 3-Draht-Nebenstelle (2) gesteuert werden (Bild 2).

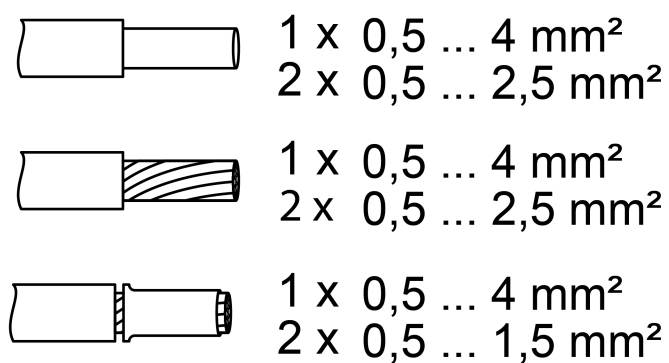


Bild 3: Klemmbare Leitungsquerschnitte

- Nebenstelle (2) gemäß Anschlussplan anschließen (Bild 1) und (Bild 2). Dabei klemmbare Leitungsquerschnitte beachten (Bild 3).

- Einsatz in Gerätedose montieren, Anschlussklemmen müssen unten liegen.
- i** Aufsatz nicht unter Spannung aufstecken oder tauschen, sonst kann es zur Fehlfunktion kommen.
- Rahmen und Aufsatz aufstecken.
- Netzspannung einschalten.

5 Technische Daten

Nennspannung	AC 230 V ~
Netzfrequenz	50 / 60 Hz
Standbyleistung: Abhängig vom Aufsatz 0,1...0,5 W	
Umgebungstemperatur	-20 ... +45 °C
Lager-/ Transporttemperatur	-20 ... +70 °C
Gesamtlänge Nebenstellenleitung	max. 100 m

6 Hilfe im Problemfall

Bedienung über Nebenstelle funktioniert nicht korrekt

Ursache: Last- und Nebenstellenleitung sind in einer gemeinsamen Leitung verlegt. Einkopplungen von der Lastleitung in die Nebenstellenleitung kann zu Störungen bei der Telegrammübertragung führen.

Last- und Nebenstellenleitung in getrennten Leitungen verlegen.

Strombelastung auf der Lastleitung verringern.

7 Gewährleistung

Die Gewährleistung erfolgt im Rahmen der gesetzlichen Bestimmungen über den Fachhandel. Bitte übergeben oder senden Sie fehlerhafte Geräte portofrei mit einer Fehlerbeschreibung an den für Sie zuständigen Verkäufer (Fachhandel/Installationsbetrieb/Elektrofachhandel). Diese leiten die Geräte an das Gira Service Center weiter.

Gira
Giersiepen GmbH & Co. KG
Elektro-Installations-
Systeme

Industriegebiet Mermbach
Dahlienstraße
42477 Radevormwald

Postfach 12 20
42461 Radevormwald

Deutschland

Tel +49(0)21 95 - 602-0
Fax +49(0)21 95 - 602-191

www.gira.de
info@gira.de