

**Universal-LED-Dimmeinsatz Komfort**

Best.-Nr. : 5401 00

**Bedienungsanleitung****1 Sicherheitshinweise**

**Montage und Anschluss elektrischer Geräte dürfen nur durch Elektrofachkräfte erfolgen.**

**Schwere Verletzungen, Brand oder Sachschäden möglich. Anleitung vollständig lesen und beachten.**

**Gefahr durch elektrischen Schlag. Vor Arbeiten an Gerät oder Last freischalten.**

**Gefahr durch elektrischen Schlag. Gerät ist nicht zum Freischalten geeignet. Auch bei ausgeschaltetem Gerät ist die Last nicht galvanisch vom Netz getrennt.**

**Zerstörungsgefahr, wenn eingestellte Betriebsart und Lastart nicht zueinander passen. Vor Anschluss oder Austausch der Last korrekte Betriebsart einstellen.**

**Brandgefahr. Bei Betrieb mit induktiven Trafos jeden Trafo entsprechend den Herstellerangaben primärseitig absichern. Nur Sicherheitstransformatoren nach EN 61558-2-6 (VDE 0570 Teil 2-6) verwenden.**

**Diese Anleitung ist Bestandteil des Produktes und muss beim Endkunden verbleiben.**

**2 Funktion****Bestimmungsgemäßer Gebrauch**

- Schalten und Dimmen von Beleuchtung
- Montage in Gerätedose nach DIN 49073
- Betrieb mit geeignetem Aufsatz

**Produkteigenschaften**

- Gerät arbeitet nach dem Phasenan- oder Phasenabschnittprinzip
- Automatische oder manuelle Einstellung des zur Last passenden Dimmprinzips
- Anzeige der eingestellten Betriebsart mittels LED
- Gerät kann ohne Neutralleiter betrieben werden
- Einschalten durch lampenschonenden Softstart
- Einschalten mit zuletzt eingestellter Helligkeit oder gespeicherter Einschalthelligkeit
- Einschalthelligkeit dauerhaft speicherbar
- Minimalhelligkeit dauerhaft speicherbar
- Anschluss von Nebenstellen möglich
- Elektronischer Kurzschlusschutz mit dauerhafter Abschaltung spätestens nach 7 Sekunden
- Elektronischer Übertemperaturschutz

**i** Flackern der angeschlossenen Leuchtmittel durch Unterschreiten der angegebenen Mindestlast oder durch Rundsteuerimpulse der Elektrizitätswerke möglich. Dies stellt keinen Mangel des Gerätes dar.

**i** Kurzzeitiges Flackern bei Lasterkennung möglich. Während der Lasterkennung ist keine Bedienung möglich.

**i** Leistungserweiterung durch Leistungszusätze möglich.

**3 Bedienung**

**i** Diese Anleitung beschreibt die Bedienung mit einem Tastaufsatz. Bedienung mit anderen Aufsätzen wird in der Anleitung des jeweiligen Aufsatzes beschrieben. Die Bedienung über 2-Draht- oder 3-Draht-Nebenstelle mit einem Tastaufsatz entspricht im Wesentlichen der Bedienung an der Hauptstelle.

**Licht schalten**

- Tastaufsatz kurz drücken: Licht schaltet ein oder aus.

 3-Draht Nebenstelle: Einschalten oben drücken, Ausschalten unten drücken.

### **Helligkeit einstellen**

Licht ist eingeschaltet.

- Tastaufsatz oben lang drücken.  
Licht wird heller bis Maximalhelligkeit.
- Tastaufsatz unten lang drücken.  
Licht wird dunkler bis Minimalhelligkeit.

### **Licht mit Minimalhelligkeit einschalten**

- Tastaufsatz unten lang drücken.  
Licht schaltet auf Minimalhelligkeit ein.
- Tastaufsatz oben oder Taster lang drücken.  
Licht schaltet auf Minimalhelligkeit ein und wird heller.

### **Einschaltheelligkeit speichern**

Im Auslieferungszustand ist als Einschalthelligkeit maximale Helligkeit eingestellt.

- Licht auf die gewünschte Helligkeit einstellen.
- Tastaufsatz vollflächig länger als 4 Sekunden drücken.  
Einschaltheelligkeit ist gespeichert. Zur Bestätigung schaltet das Licht kurz aus und wieder ein.

### **Einschaltheelligkeit löschen**

- Tastaufsatz kurz drücken: Licht schaltet mit gespeicherter Einschalthelligkeit ein.
- Tastaufsatz vollflächig länger 4 Sekunden drücken.  
Einschaltheelligkeit ist gelöscht. Das Einschalten erfolgt auf den zuletzt eingestellten Helligkeitswert. Zur Bestätigung schaltet das Licht kurz aus und wieder ein.

### **Bedienung über Taster als Nebenstelle**

- Taster kurz drücken: Licht schaltet ein oder aus.
- Taster lang drücken: Helligkeit einstellen. Bei jeder neuen langen Betätigung wechselt die Dimmrichtung.

 Speichern bzw. löschen der Einschalthelligkeit ist nicht möglich.

## **4 Informationen für Elektrofachkräfte**

### **4.1 Montage und elektrischer Anschluss**



**GEFAHR!**

**Lebensgefahr durch elektrischen Schlag.**

**Gerät freischalten. Spannungsführende Teile abdecken.**

## Montage und elektrischer Anschluss

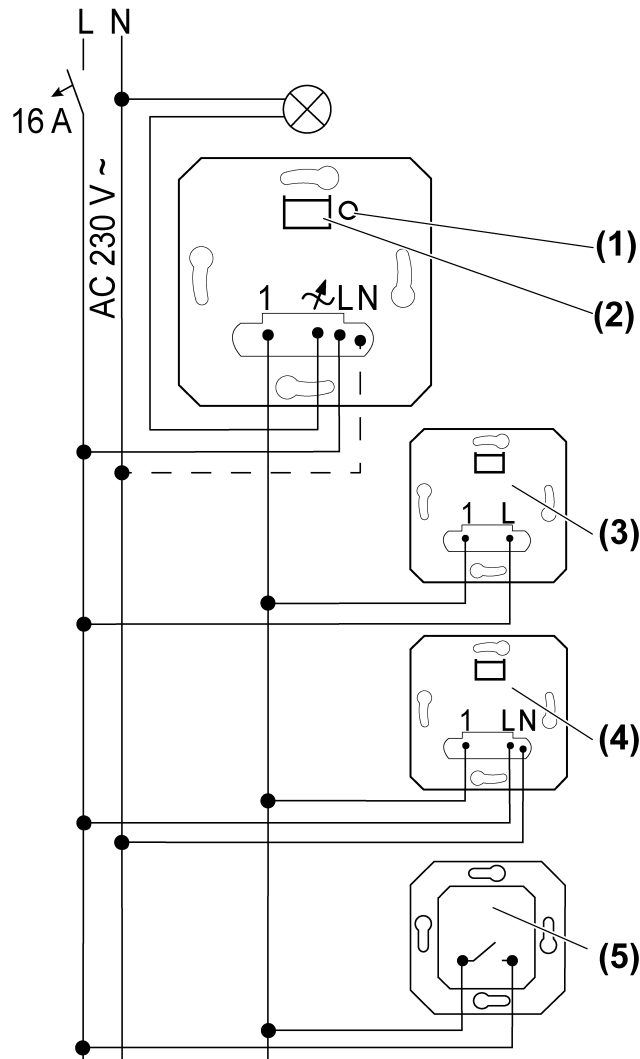


Bild 1: Anschlussplan mit optionalen Nebenstellen

- (1) Taste **Dimm-Mode**
- (2) Anzeige-LED und Anschlussbuchse für Aufsatz
- (3) 2-Draht-Nebenstelle
- (4) 3-Draht-Nebenstelle
- (5) Taster, Schließerkontakt

**i** Pro Leitungsschutzschalter 16 A maximal 600 W LED- oder Kompaktleuchtstofflampen anschließen.  
Bei Anschluss von Trafos die Angaben des Trafherstellers beachten.

**i** Anschlussleistung und Dimmqualität sind bei LED-Lampen abhängig vom Lampentyp und den Installationsbedingungen. Die Anschlussleistung kann von den angegebenen Werten abweichen. Für die einwandfreie Funktion, Dimmgebnisse und Dimmqualität können wir keine Garantie übernehmen.

Die Maximalhelligkeit kann je nach Lampentyp reduziert sein. Bei Betrieb ohne Neutralleiter kann es vermehrt zu ungeeigneten Kombinationen aus Dimmer und LED-Lampen kommen. Der Betrieb mit Neutralleiter kann beide Effekte mindern.

Beleuchtete Taster müssen über eine separate N-Klemme verfügen.

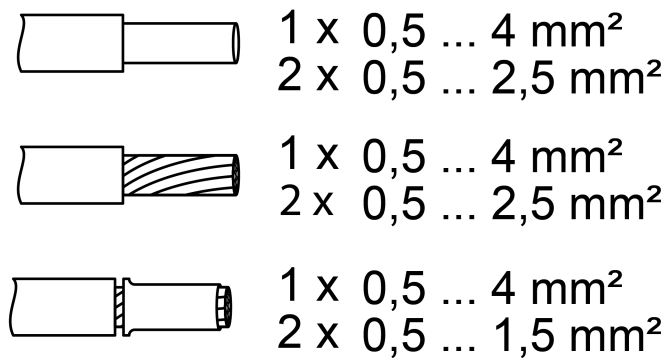


Bild 2: Klemmbare Leiterquerschnitte

**i** Durch kurze Betätigung der Taste **Dimm-Mode** kann das Licht geschaltet werden.

#### Übertemperaturschutz/Kurzschlusschutz zurücksetzen

Hat der elektronische Übertemperatur- oder Kurzschlusschutz ausgelöst, den Dimmer vom Netz trennen.

## 4.2 Inbetriebnahme

### Betriebsart: Universal, R,L,C,LED (Werkseinstellung)

- Automatisches Einmessen auf die Last, Phasenabschnitt, Phasenanschnitt oder LED-Phasenanschnitt
- Glühlampen, HV-Halogenlampen, dimmbare HV-LED- oder Kompaktleuchtstofflampen, dimmbare elektronische oder induktive Trafos für Halogen- oder LED-Lampen.

### Betriebsart: LED-Phasenabschnitt, LED $\triangleleft$

**i** Anschluss von induktiven Trafos nicht zulässig.

- Glühlampen, HV-Halogenlampen, phasenabschnittdimmbare elektronische Trafos für Halogen- oder LED-Lampen, phasenabschnittdimmbare HV-LED- oder Kompaktleuchtstofflampen.

### Betriebsart: LED-Phasenanschnitt, LED $\triangleright$

**i** Anschluss von induktiven Trafos nicht zulässig.

- Glühlampen, HV-Halogenlampen, phasenanschnittdimmbare elektronische Trafos für Halogen- oder LED-Lampen, phasenanschnittdimmbare HV-LED- oder Kompaktleuchtstofflampen.

### Betriebsart und Minimalhelligkeit einstellen

Voraussetzung: Last ist ausgeschaltet.

- Taste **Dimm-Mode** (1) drücken, bis die LED (2) leuchtet.

LED	Dimm-Mode
GN (grün, green)	R,L,C,LED
RD (rot, red)	LED $\triangleleft$
BU (blau, blue)	LED $\triangleright$

Bild 3: Zuordnung LED-Farbe zu Dimmprinzip

- Taste **Dimm-Mode** (1) so oft kurz drücken, bis die benötigte Betriebsart ausgewählt ist. LED (2) leuchtet in der Farbe der ausgewählten Betriebsart (Bild 3).
- Taste **Dimm-Mode** (1) länger 1 Sekunde drücken und gedrückt halten. LED (2) blinkt. Licht schaltet auf niedrigster Helligkeit ein und wird langsam heller.
- ❗ Bei Wechsel der Betriebsart zu Universal erfolgt zunächst das Einmessen auf die Last. Taste **Dimm-Mode** (1) weiter gedrückt halten.
- ❗ In niedrigster Dimmstellung muss ein Leuchten der Lampe erkennbar sein.
  - Sobald die gewünschte Minimalhelligkeit erreicht ist, Taste **Dimm-Mode** (1) loslassen. LED (2) leuchtet, Betriebsart und Minimalhelligkeit sind eingestellt.
  - Optional Minimalhelligkeit nochmals verändern: Taste **Dimm-Mode** (1) länger 1 Sekunde drücken. Licht schaltet wieder auf niedrigste Helligkeit und wird langsam heller.
  - Einstellungen Speichern: Taste **Dimm-Mode** (1) kürzer 1 Sekunde drücken oder 30 Sekunden nicht betätigen. LED (2) erlischt.

## 5 Anhang

### 5.1 Technische Daten

Nennspannung

AC 230 V ~

Netzfrequenz

50 / 60 Hz

Standbyleistung: Abhängig vom Aufsatz 0,1...0,5 W

Verlustleistung

ca. 4 W

Umgebungstemperatur

-5 ... +45 °C

Anschlussleistung bei 25°C (Bild 4)

W 20...420	W/VA 20...420	W 3...100	W/VA 20...100

Bild 4: Anschlussleistung

- ❗ Betriebsart **LED** : Anschlussleistung für HV-LED-Lampen typ. 3...200 W, elektronische Trafos mit NV-LED typ. 20...200 W.

Mischlast

ohmsch-kapazitiv

20 ... 420 W

kapazitiv-induktiv

nicht zulässig

ohmsch-induktiv

20 ... 420 VA

ohmsch und HV-LED

typ. 3 ... 100 W

ohmsch und Kompaktleuchtstoffl.

typ. 3 ... 100 W

- ❗ Leistungsangaben einschließlich Trafoverluste.
- ❗ Induktive Trafos mit mindestens 85 % Nennlast betreiben.
- ❗ Ohmsch-induktive Mischlast: maximal 50 % Anteil ohmsche Last. Andernfalls falsches Einmessen möglich.
- ❗ Betrieb ohne Neutralleiter: Mindestlast 50 W. Gilt nicht für Lasten mit HV-LED- und Kompaktleuchtstofflampen.

Leistungsreduzierung

pro 5 °C Überschreitung von 25 °C: -10 %

bei Einbau in Holz- oder Trockenbauwand: -15 %

bei Einbau in Mehrfachkombinationen: -20 %

Leistungszusätze siehe Anleitung Leistungszusatz.

Anzahl Nebenstellen

2-Draht

unbegrenzt

3-Draht

5

Taster

unbegrenzt

Gesamtlänge Leitung

Nebenstelle

max. 100 m

Lastleitung

max. 100 m

## 5.2 Hilfe im Problemfall

### **Angeschlossene LED- oder Kompaktleuchtstofflampen schalten in niedrigster Dimmstellung aus oder flackern**

Ursache: Eingestellte Minimalhelligkeit ist zu niedrig.

Minimalhelligkeit erhöhen.

### **Angeschlossene Lampen schalten in niedrigster Dimmstellung nicht oder verspätet ein**

Ursache: Eingestellte Minimalhelligkeit ist zu niedrig.

Minimalhelligkeit erhöhen.

### **Angeschlossene LED- oder Kompaktleuchtstofflampen flackern oder brummen, kein korrektes Dimmen möglich, Gerät brummt**

Ursache 1: Lampen sind nicht dimmbar.

Herstellerangaben prüfen.

Lampen gegen anderen Typ tauschen.

Ursache 2: Betriebsart (Dimmprinzip) und Lampen passen nicht optimal zusammen.

Betrieb in anderer Betriebsart prüfen, dazu ggf. angeschlossene Last reduzieren.

Betriebsart manuell einstellen.

Lampen gegen anderen Typ tauschen.

Ursache 3: Dimmer ist ohne Neutralleiter angeschlossen.

Wenn möglich Neutralleiter anschließen, sonst Lampe gegen anderen Typ tauschen.

### **Angeschlossene LED- oder Kompaktleuchtstofflampen sind in niedrigster Dimmstellung zu hell; Dimmbereich ist zu klein**

Ursache 1: Eingestellte Minimalhelligkeit ist zu hoch.

Minimalhelligkeit reduzieren.

Ursache 2: Betriebsart (Dimmprinzip) passt nicht optimal zu den angeschlossenen HV-LED-Lampen.

Betrieb in anderer Betriebsart prüfen, dazu ggf. angeschlossene Last reduzieren.

Betriebsart manuell einstellen.

HV-LED-Lampen gegen anderen Typ tauschen.

### **Dimmer schaltet Last kurz aus und wieder ein.**

Ursache: Kurzschlusschutz hat ausgelöst, aber zwischenzeitlich liegt kein Fehler mehr vor.

### **Dimmer hat abgeschaltet und lässt sich nicht wieder einschalten**

Ursache 1: Übertemperaturschutz hat ausgelöst.

Dimmer vom Netz trennen, dazu Leitungsschutzschalter ausschalten.

LED-Phasenabschnitt: Angeschlossene Last reduzieren. Lampen gegen anderen Typ tauschen.

LED-Phasenanschnitt: Angeschlossene Last reduzieren. Betrieb in Einstellung LED-Phasenabschnitt prüfen. Lampen gegen anderen Typ tauschen.

Dimmer mindestens 15 Minuten abkühlen lassen.

Leitungsschutzschalter und Dimmer wieder einschalten.

Ursache 2: Überspannungsschutz hat ausgelöst.

LED-Phasenabschnitt: Betrieb in Einstellung LED-Phasenanschnitt prüfen, dazu ggf. angeschlossene Last reduzieren.

Lampen gegen anderen Typ tauschen.

Ursache 3: Kurzschlusschutz hat ausgelöst.

Dimmer vom Netz trennen, dazu Leitungsschutzschalter ausschalten.

Kurzschluss beseitigen.

Leitungsschutzschalter und Dimmer wieder einschalten.

**i** Kurzschlusschutz beruht nicht auf konventioneller Sicherung, keine galvanische Auftrennung des Laststromkreises.

Ursache 4: Lastausfall.

Last überprüfen, Leuchtmittel ersetzen. Bei induktiven Trafos Primärsicherung prüfen.

### **LED-Lampe leuchtet schwach bei ausgeschaltetem Dimmer**

Ursache: LED-Lampe ist für diesen Dimmer nicht geeignet.

LED-Lampe eines anderen Typs oder Herstellers verwenden.

## **5.3 Gewährleistung**

Die Gewährleistung erfolgt im Rahmen der gesetzlichen Bestimmungen über den Fachhandel.

Bitte übergeben oder senden Sie fehlerhafte Geräte portofrei mit einer Fehlerbeschreibung an den für Sie zuständigen Verkäufer (Fachhandel/Installationsbetrieb/Elektrofachhandel). Diese leiten die Geräte an das Gira Service Center weiter.

### **Gira**

### **Giersiepen GmbH & Co. KG**

Elektro-Installations-  
Systeme

Industriegebiet Mermbach  
Dahlienstraße  
42477 Radevormwald

Postfach 12 20  
42461 Radevormwald

Deutschland

Tel +49(0)21 95 - 602-0  
Fax +49(0)21 95 - 602-191

[www.gira.de](http://www.gira.de)  
[info@gira.de](mailto:info@gira.de)