

**MONTAGE- UND BETRIEBSVORSCHRIFT**

Zur Sicherstellung einer einwandfreien Funktion und zur eigenen Sicherheit sind alle nachstehenden Vorschriften genau durchzulesen und zu beachten.

**LIEFERUNG**

Schalldämmelement in Folie verschweißt (KWL 45-160 SE) bzw. in Wellkiste verpackt (KWL 45 SEL).

**EMPFANG**

Sendung sofort bei Anlieferung auf Beschädigungen und Typenrichtigkeit prüfen. Falls Schäden vorliegen, umgehend Schadensmeldung unter Hinzuziehung des Transportunternehmens veranlassen. Bei nicht fristgerechter Reklamation gehen evtl. Ansprüche verloren.

**NORMSCHALLPEGELDIFFERENZ  $D_{n,e,w}$**

Jedes eingesetzte Schalldämmelement (KWL 45-160 SE und KWL 45 SEL) verbessert die Normschallpegeldifferenz  $D_{n,e,w}$  im Schnitt um 2 dB.

**SCHALLDRUCKPEGEL  $L_{pA}$**

Jedes eingesetzte Schalldämmelement KWL 45-160 SE verringert den Schalldruckpegel  $L_{pA}$  des Gerätes im Schnitt um 1 dB.

**EINLAGERUNG**

Der Lagerort muss wassergeschützt und frei von Staub und Temperaturschwankungen sein. Anhaltende direkte UV-Einstrahlungen sind zu vermeiden. Schäden, deren Ursache in unsachgemäßem Transport, Einlagerung oder Inbetriebnahme liegen, sind nachweisbar und unterliegen nicht der Gewährleistung.

**EINSATZBEREICH**

Zur effektiven Schalldämmung im dezentralen Lüftungsgerät.

Um die Schalldämmung zu erhöhen, können die Schalldämmelemente auch in Reihe hintereinander eingesetzt werden.

**VORTEILE**

- Optimale Dämmung von Außengeräuschen
- Optimale Reduzierung der Gerätegeräusche
- Einfache Montage durch Einschieben in die Wandeinbauhülse bzw. den Laibungskanal
- Durch die strömungsoptimierte Geometrie beträgt der Volumenstromverlust pro Schalldämmelement ca. 1 % (KWL 45-160 SE) bzw. ca. 2 % (KWL 45 SEL).

**MATERIAL**

- Offenzelliger Schaumstoff aus Melaminharz
- Das Produkt erfüllt die Brandschutzklasse B1 (schwer entflammbar)

**MONTAGE**

Schalldämmelement (KWL 45-160 SE) Zunächst das Gerät in die Wandeinbauhülse einschieben. Die Schalldämmelemente zwischen Geräteeinheit und Innenblende in die Wandeinbauhülse einschieben. Die Aussparung am umlaufenden Rand der Schall-

dämmelemente dient als Kabelführung und muss sich mittig unten befinden. Die Schalldämmelemente müssen zueinander ausgerichtet montiert werden, Drallrichtung beachten (s. Abb. 2).

**HINWEIS:** Die Schalldämmelemente haben mittig einen Schlitz, sodass sie auf einen Meterstab aufgereiht werden können, um sie einfach in die Wandeinbauhülse zu schieben!

**Schalldämmelement für Laibungselement (KWL 45 SEL)**

Nach Demontage des Laibungsgitters können bis zu drei Schalldämmelemente KWL 45 SEL ineinander eingehakt in den Laibungskanal eingeschoben werden. Die mittige Schiene muss sich dabei in Richtung Hauswand befinden (s. Abb. 2). Die Schalldämmelemente nur so tief in den Kanal einschieben, dass sie für die Demontage mit der Hand noch gut erreichbar bleiben.

**WARTUNG / REINIGUNG**

Zur Sicherstellung einer einwandfreien Funktion, die Schalldämmelemente bei jedem Filterwechsel überprüfen und gegebenenfalls mit einem Staubsauger vorsichtig absaugen.

**ZUBEHÖR**

Der Gebrauch von Zubehörteilen, die nicht von Helios empfohlen oder angeboten werden, ist nicht statthaft. Eventuell auftretende Schäden unterliegen nicht der Gewährleistung.

**GARANTIEANSPRÜCHE - HAFTUNGSAUSSCHLUSS**

Wenn die vorausgehenden Ausführungen nicht beachtet werden, entfällt unsere Gewährleistung. Gleiches gilt für abgeleitete Haftungsansprüche an den Hersteller.

**VORSCHRIFTEN - RICHTLINIEN**

Das Produkt entspricht bei Einhaltung der Montage- und Betriebsvorschriften den einschlägigen internationalen Richtlinien.

	KWL EC 45-160 Lüftungsgerät	KWL EC 45-160 mit Schalldämmelement KWL 45-160 SE	KWL EC 45-160 mit Laibungselement KWL 45-160 LE-RP	KWL EC 45-160 mit Laibungselement KWL 45-160 LE-RP und Schalldämmelement KWL 45 SEL
Normschallpegeldifferenz $D_{n,e,w}$	44 dB	44 dB +2 dB/Stück (max. +8 dB)	44 dB +3 dB	47 dB +2 dB/Stück (max. +6 dB)

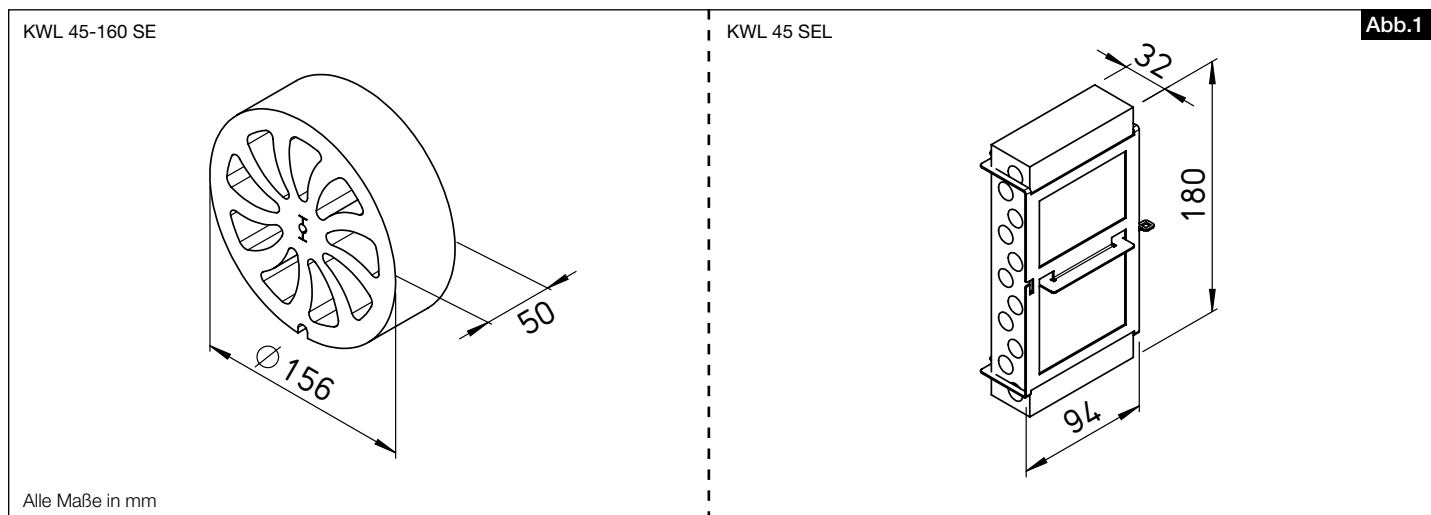
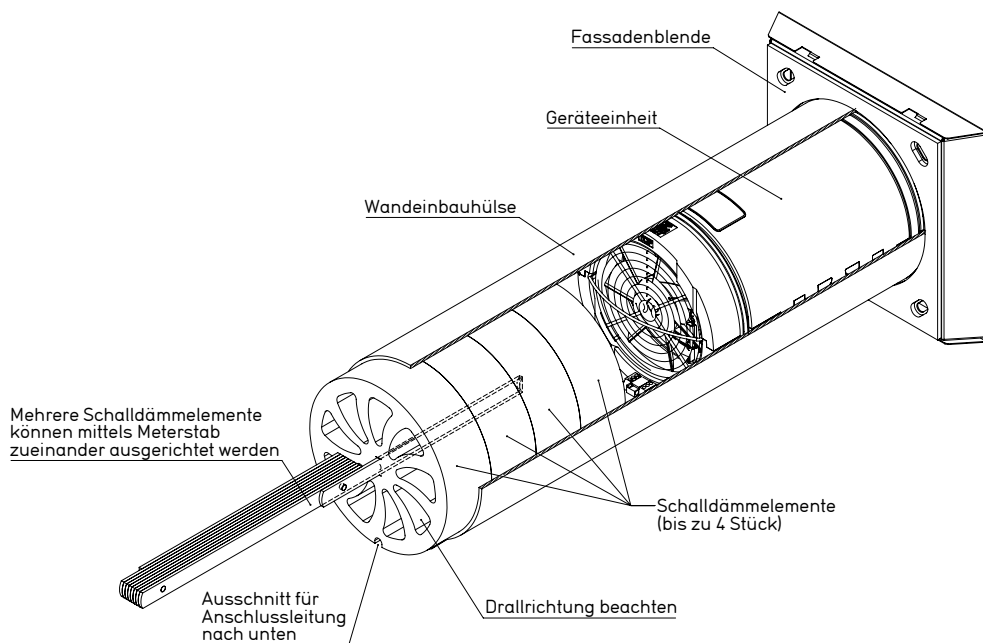


Abb.1

Alle Maße in mm

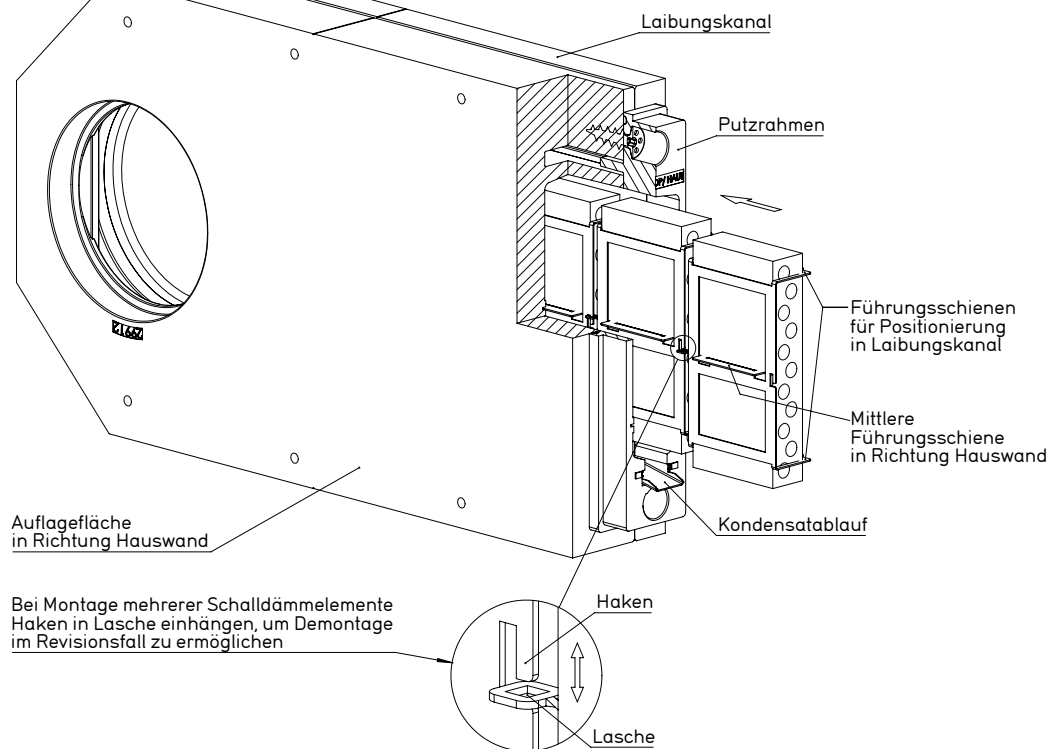
KWL 45-160 SE

Abb.2



Alle Maße in mm

KWL 45 SEL



Alle Maße in mm

**Service und Information**

**D** HELIOS Ventilatoren GmbH + Co KG · Lupfenstraße 8 · 78056 VS-Schwenningen  
**CH** HELIOS Ventilatoren AG · Tannstraße 4 · 8112 Otelfingen  
**A** HELIOS Ventilatoren · Postfach 854 · Siemensstraße 15 · 6023 Innsbruck

**F** HELIOS Ventilateurs · Le Carré des Aviateurs · 157 av. Charles Floquet · 93155 Le Blanc Mesnil Cedex  
**GB** HELIOS Ventilation Systems Ltd. · 5 Crown Gate · Wyncolls Road · Severalls Industrial Park · Colchester · Essex · CO4 9HZ



**INSTALLATION AND OPERATING INSTRUCTIONS**

In order to ensure complete and effective operation and for your own safety, all of the following instructions should be read carefully and observed.

**DELIVERY**

Sound insulation element shrink wrapped (KWL 45-160 SE) or packaged in corrugated box (KWL 45 SEL).

**RECEIPT**

The shipment must be checked for damage and correctness immediately upon delivery. If there is any damage, promptly report the damage by consulting the transport company. If complaints are not made within the agreed period, any claims could be lost.

**STANDARD SOUND LEVEL DIFFERENCE  $D_{n,e,w}$**

Each installed sound insulation element (KWL 45-160 SE and KWL 45 SEL) improves the standard sound level difference  $D_{n,e,w}$  by 2 dB on average.

**SOUND POWER LEVEL  $L_{pA}$**

Each installed sound insulation element KWL 45-160 SE reduces the sound power level  $L_{pA}$  of the unit by 1 dB on average.

**STORAGE**

The storage location must be water-protected and free from temperature fluctuations. Persistent direct UV exposure must be avoided. Damages due to improper transportation, storage or commissioning must be verified and are not liable warranty.

**AREA OF APPLICATION**

For effective sound insulation in a decentralised ventilation unit. In order to increase the sound insulation, the sound insulation elements can also be mounted in series one behind the other.

**ADVANTAGES**

- Optimum external sound insulation
- Optimum reduction of unit sounds
- Simple installation by inserting into the wall sleeve or soffit channel
- The loss of flow is approx. 1 % per sound insulation element (KWL 45-160 SE) or approx. 2 % per sound insulation element (KWL 45 SEL) due to the flow-optimised geometry.

**MATERIAL**

- Open-cell foam made from melamine resin
- The product meets fire protection class B1 (flame-resistant)

**INSTALLATION**

Sound insulation element (KWL 45-160 SE)  
First, insert the unit into the wall sleeve. Insert the sound insulation elements into the wall installation sleeve between the unit and the inside panel. The recess in the circumferential edge of the sound insulation element acts as a cable guide and must be at the bottom. The sound insulation elements must

be installed aligned with each other, note lay direction (see Fig. 2).

**NOTE:** The sound insulation elements have a central slot, so that they can be lined up on a metre stick for simple insertion into the wall sleeve!

**Sound insulation element for soffit element (KWL 45 SEL)**

Once the wall grill is removed, up to three sound insulation elements KWL 45 SEL hooked to each other can be inserted in into the soffit channel. The central rail must be in the direction of the house wall (see Fig. 2). The sound insulation elements must be inserted deep enough into the channel that it is still accessible by hand for removal.

**MAINTENANCE / CLEANING**

In order to ensure proper functioning, the sound insulation elements should be checked during each filter change and carefully vacuumed with a vacuum cleaner, if necessary.

**ACCESSORIES**

The use of accessories which are not recommended or offered by Helios is not permitted. Any potential damage is not covered by warranty.

**WARRANTY CLAIMS – EXCLUSION OF LIABILITY**

If the instructions in this documentation are not observed, all warranty claims shall be excluded. This also applies to any liability claims extended to the manufacturer.

**REGULATIONS – GUIDELINES**

If the installation and operating instructions are observed, the product conforms to the applicable international regulations.

	KWL EC 45-160 ventilation unit	KWL EC 45-160 with sound insulation element KWL 45-160 SE	KWL EC 45-160 with soffit element KWL 45-160 LE-RP	KWL EC 45-160 with soffit element KWL 45-160 LE-RP and sound insul. element KWL 45 SEL
Standard sound level difference $D_{n,e,w}$	44 dB	44 dB +2 dB/unit (max. +8 dB)	44 dB +3 dB	47 dB +2 dB/unit (max. +6 dB)

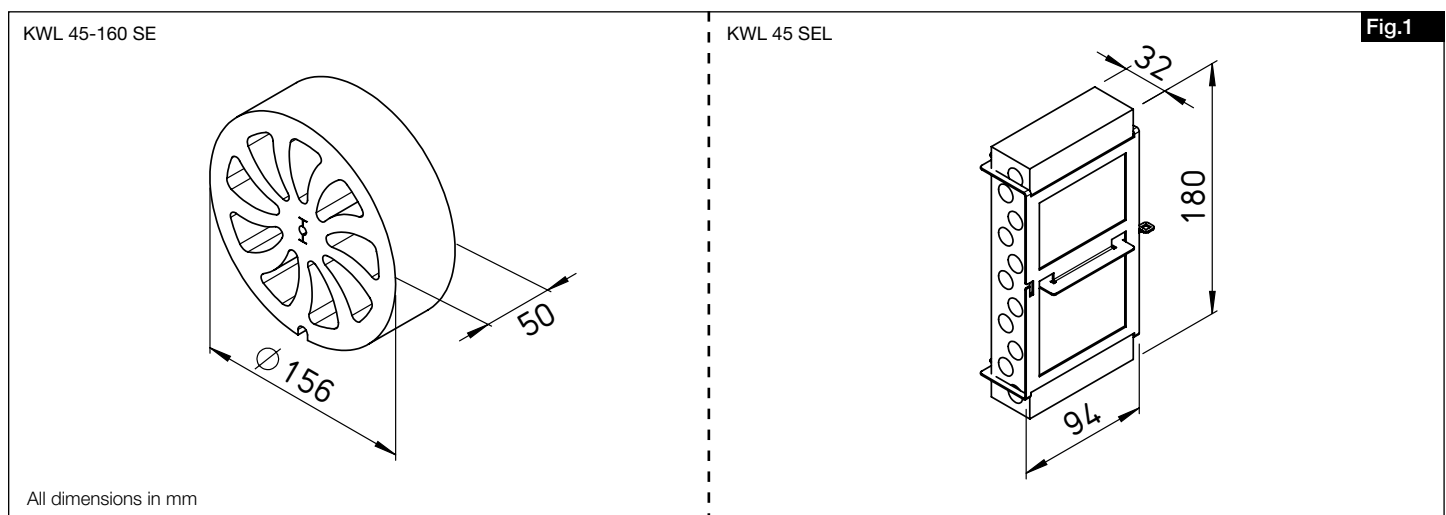
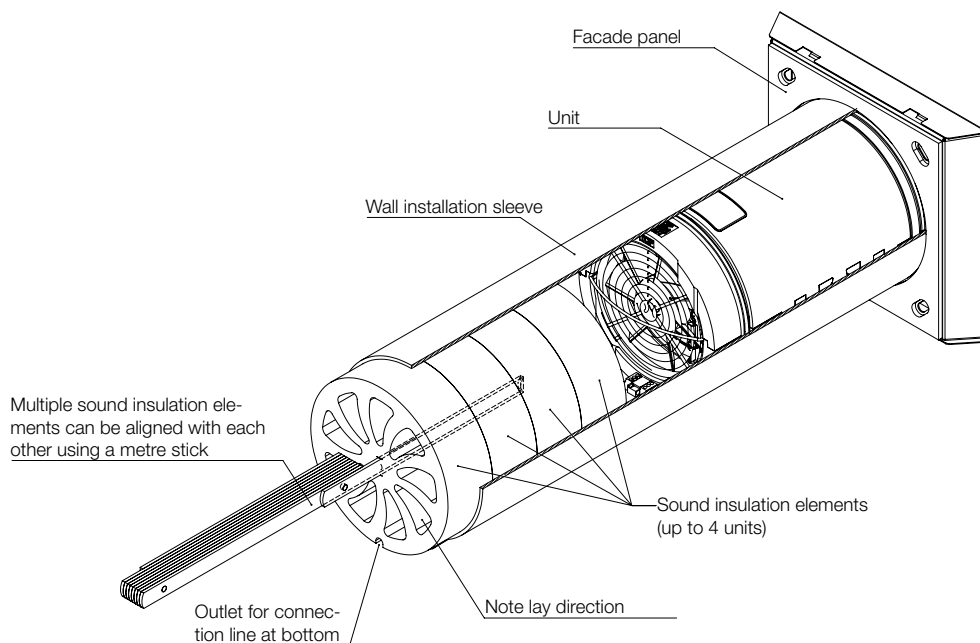


Fig.1

All dimensions in mm

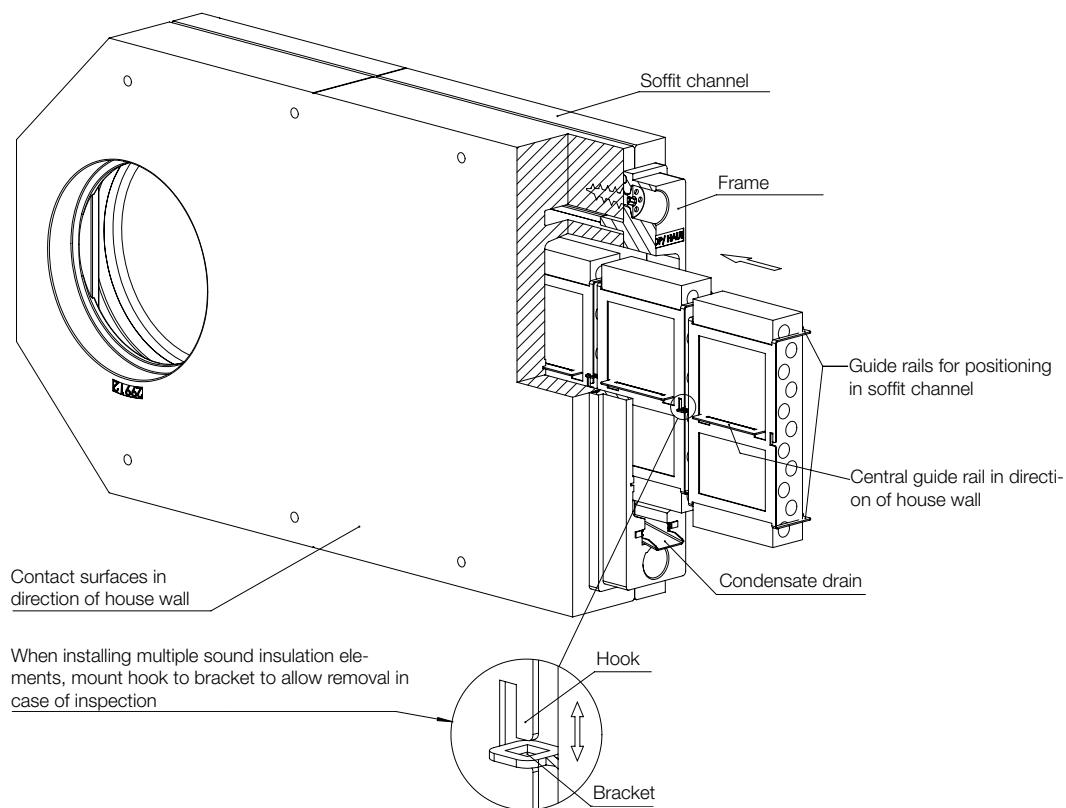
Fig.2

KWL 45-160 SE



All dimensions in mm

KWL 45 SEL

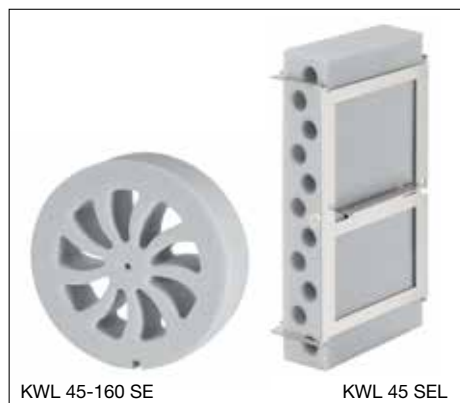


All dimensions in mm

**Service and Information**

**D** HELIOS Ventilatoren GmbH + Co KG · Lupfenstraße 8 · 78056 VS-Schwenningen  
**CH** HELIOS Ventilatoren AG · Tannstraße 4 · 8112 Otelfingen  
**A** HELIOS Ventilatoren · Postfach 854 · Siemensstraße 15 · 6023 Innsbruck

**F** HELIOS Ventilateurs · Le Carré des Aviateurs · 157 av. Charles Floquet · 93155 Le Blanc Mesnil Cedex  
**GB** HELIOS Ventilation Systems Ltd. · 5 Crown Gate · Wyncolls Road · Severalls Industrial Park · Colchester · Essex · CO4 9HZ



**NOTICE DE MONTAGE ET D'UTILISATION**

Il est important de bien lire et suivre l'ensemble des consignes suivantes pour le bon fonctionnement de l'appareil et pour la sécurité des utilisateurs.

**LIVRAISON**

Élément d'insonorisation sous film plastique soudé (KWL 45-160 SE) ou emballé dans une boîte en carton (KWL 45 SEL).

**RÉCEPTION DE LA MARCHANDISE**

Dès réception, vérifier l'état et la conformité du matériel commandé. En cas de dégâts, les signaler immédiatement en mentionnant le nom du transporteur. Attention, le non-respect de ces procédures peut entraîner le rejet de la réclamation.

**ISOLATION ACOUSTIQUE GLOBALE  $D_{n,e,w}$**

Chaque élément d'insonorisation utilisé (KWL 45-160 SE et KWL 45 SEL) améliore l'indice d'isolation acoustique normalisé  $D_{n,e,w}$  de 2 dB en moyenne.

**NIVEAU DE PRESSION ACOUSTIQUE  $L_{pA}$**

Chaque élément d'insonorisation utilisé KWL 45-160 SE réduit le niveau de pression acoustique  $L_{pA}$  de l'appareil de 1 dB en moyenne.

**STOCKAGE**

En cas de stockage prolongé, les mesures suivantes doivent être prises pour éviter les effets nocifs : Protection par un emballage sec, étanche à l'air et à la poussière (sacs en matière synthétique contenant des sachets déshydrateurs et un indicateur d'humidité). Le lieu de stockage doit être exempt de vibrations, protégé de l'eau et exempt de fluctuations de température excessives. Les dommages causés par un transport, un stockage ou une mise en service incorrects sont vérifiables et ne sont pas couverts par la garantie.

**DOMAINES D'UTILISATION**

Pour une insonorisation efficace dans les unités de ventilation décentralisées.

Afin d'augmenter l'insonorisation, les éléments d'isolation acoustique peuvent également être installés en série les uns derrière les autres.

**AVANTAGES**

- Isolation optimale des bruits extérieurs
- Réduction optimale du bruit de l'appareil
- Installation simple grâce à une insertion dans le manchon mural ou dans le conduit plat.
- Grâce à la conception aérodynamique, la réduction de débit par élément d'atténuation sonore est d'environ 1% (KWL 45-160 SE) ou d'environ 2% (KWL 45 SEL).

**MATÉRIAU**

- Mousse de résine de mélamine à cellules ouvertes
- Le produit est conforme à la classe de protection incendie B1 (difficilement inflammable)

**MONTAGE**

Élément d'insonorisation (KWL 45-160 SE)  
Insérer l'appareil dans le manchon mural. Faire glis-

ser les silencieux entre l'appareil et le panneau intérieur dans le manchon mural. L'encoche sur le bord des silencieux sert à guider le câble, elle doit être placée en-bas. Les silencieux doivent être montés en alignement les uns par rapport aux autres, noter l'orientation des ouvertures (voir fig. 2).

**NOTE :** Les éléments d'insonorisation sont munis d'une fente au milieu, de sorte à pouvoir être alignés sur un mètre et simplement poussés dans le manchon mural !

**Élément d'insonorisation pour embrasure (KWL 45 SEL)**

Après le démontage de la grille en tableau de fenêtre, il est possible d'insérer jusqu'à trois éléments d'insonorisation KWL 45 SEL dans le conduit plat, accrochés les uns aux autres. Le rail central doit être dans la direction du mur de la maison (voir Fig. 2). Poussez les éléments d'insonorisation dans le conduit à une profondeur telle qu'ils soient encore facilement accessibles pour être retirés à la main.

**ENTRETIEN / NETTOYAGE**

Pour garantir le bon fonctionnement, vérifiez les éléments d'insonorisation à chaque changement de filtre et, si nécessaire, passer l'aspirateur avec précaution.

**ACCESSOIRES**

L'utilisation d'accessoires qui ne sont pas approuvés, recommandés ou offerts par Helios n'est pas autorisée. Les dommages éventuels ne sont pas couverts par la garantie.

**GARANTIES ET RESPONSABILITÉS**

En cas de non-respect des instructions, la garantie est annulée. Il en va de même pour les droits à la responsabilité contre le fabricant.

**RÉGLEMENTATIONS - NORMES**

Cet appareil est conforme aux directives internationales sous réserve d'un montage et d'une utilisation appropriés.

	KWL EC 45-160 Appareil de ventilation	KWL EC 45-160 avec éléments d'insonorisation KWL 45-160 SE	KWL EC 45-160 avec éléments pour conduit plat KWL 45-160 LE-RP	KWL EC 45-160 avec élément pour conduit plat et KWL 45-160 LE-RP éléments d'insonorisation KWL 45 SEL
Indice d'isolation acoustique normalisé $D_{n,e,w}$	44 dB	44 dB +2 dB/pièce (max. +8 dB)	44 dB +3 dB	47 dB +2 dB/pièce (max. +6 dB)

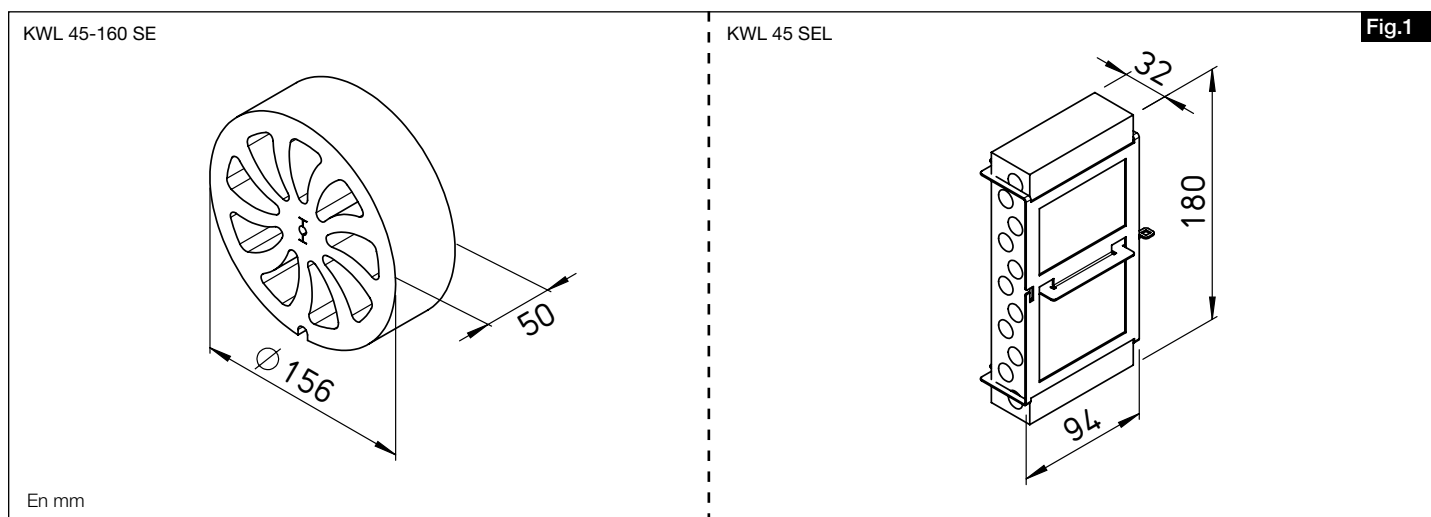
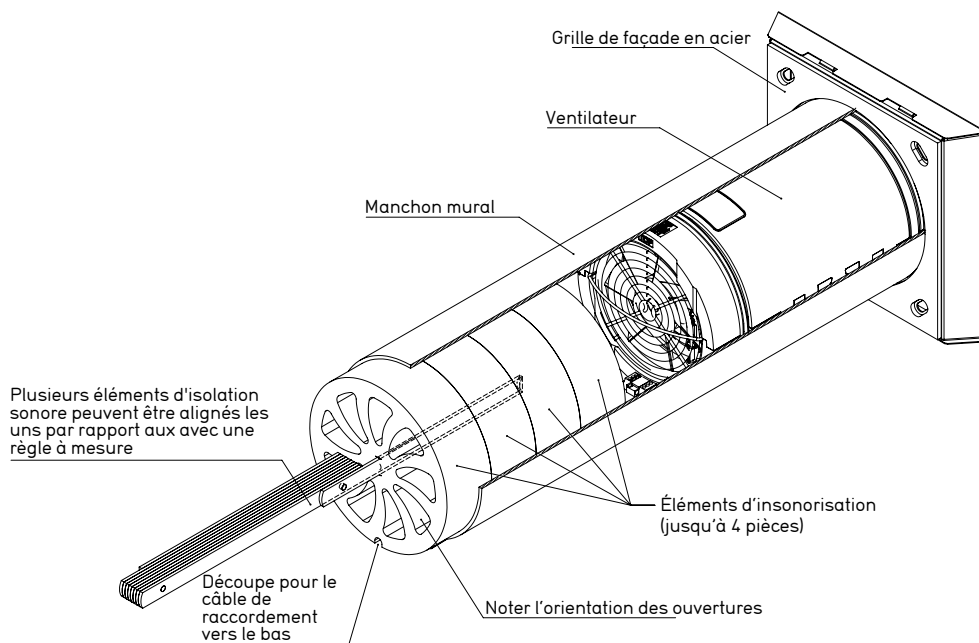


Fig.1

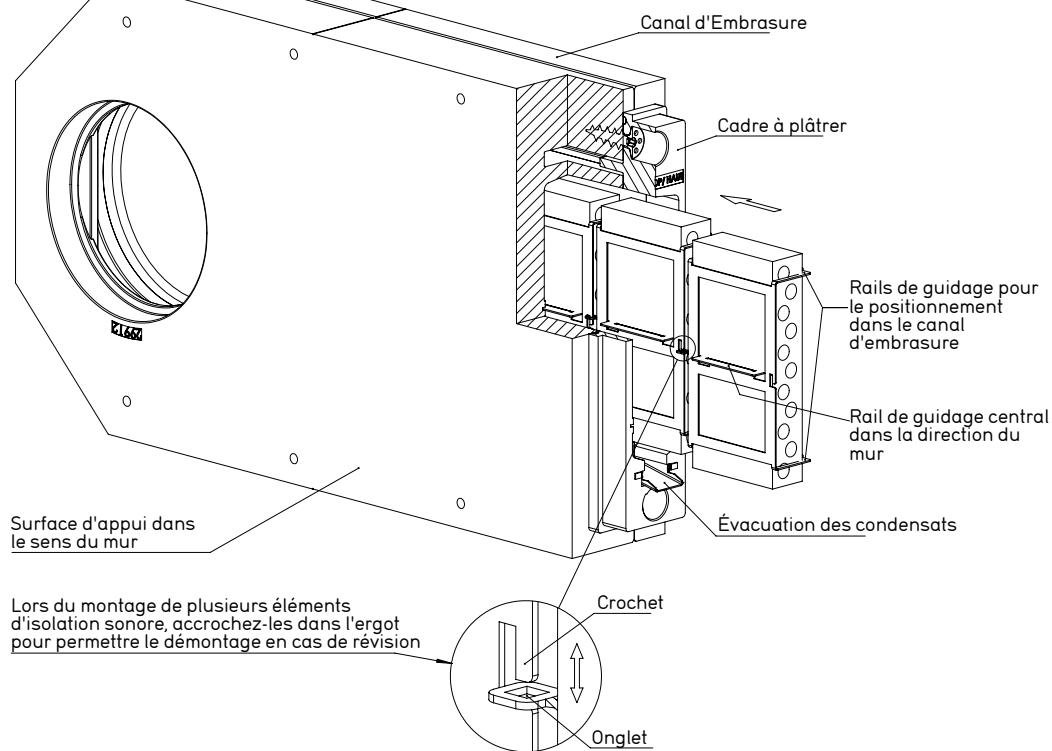
KWL 45-160 SE

Fig.2



En mm

KWL 45 SEL



En mm

**Service und Information**

D HELIOS Ventilatoren GmbH + Co KG · Lupfenstraße 8 · 78056 VS-Schwenningen  
CH HELIOS Ventilatoren AG · Tannstraße 4 · 8112 Otelfingen  
A HELIOS Ventilatoren · Postfach 854 · Siemensstraße 15 · 6023 Innsbruck

F HELIOS Ventilateurs · Le Carré des Aviateurs · 157 av. Charles Floquet · 93155 Le Blanc Mesnil Cedex  
GB HELIOS Ventilation Systems Ltd. · 5 Crown Gate · Wyncolls Road · Severalls Industrial Park · Colchester · Essex · CO4 9HZ