

Helios Ventilatoren

**MONTAGE- UND BETRIEBSVORSCHRIFT**  
**INSTALLATION AND OPERATING INSTRUCTIONS**  
**NOTICE DE MONTAGE ET D'UTILISATION**

DE

EN

FR



Fassadenblende  
Facade panel  
Grille de façade

**KWL 45-160 FB**  
**KWL 45-160 FBT**  
KWL® EcoVent Verso



## Inhaltsverzeichnis

<b>KAPITEL 1 SICHERHEIT</b> .....	<b>Seite 2</b>
1.0 Wichtige Informationen .....	Seite 2
1.1 Warnhinweise .....	Seite 2
1.2 Sicherheitshinweise.....	Seite 2
1.3 Einsatzbereich.....	Seite 2
<b>KAPITEL 2 ALLGEMEINE HINWEISE</b> .....	<b>Seite 2</b>
2.0 Garantieansprüche – Haftungsausschluss.....	Seite 2
2.1 Vorschriften – Richtlinien.....	Seite 3
2.2 Transport .....	Seite 3
2.3 Sendungsannahme.....	Seite 3
2.4 Einlagerung .....	Seite 3
2.5 Schlagregendichtheit.....	Seite 3
2.6 Einsatzgrenzen Fassadenblende aus Edelstahl .....	Seite 3
<b>KAPITEL 3 LIEFERUMFANG</b> .....	<b>Seite 3</b>
3.0 Lieferumfang.....	Seite 3
3.1 Abmessungen.....	Seite 4
<b>KAPITEL 4 MONTAGE</b> .....	<b>Seite 4</b>
4.0 Montage.....	Seite 4

## KAPITEL 1

### SICHERHEIT


**ACHTUNG**

#### 1.0 Wichtige Informationen

Zur Sicherstellung einer einwandfreien Funktion und zur eigenen Sicherheit sind alle nachstehenden Vorschriften durchzulesen und zu beachten.

#### 1.1 Warnhinweise

**Nebenstehende Symbole sind sicherheitstechnische Warnhinweise. Zur Vermeidung von Verletzungsrisiken und Gefahrensituationen, müssen alle Sicherheitsvorschriften bzw. Symbole in diesem Dokument unbedingt beachtet werden!**

##### **GEFAHR**

Warnung vor Gefahren, die bei Missachtung der Maßnahmen **unmittelbar zu Tod oder schweren Verletzungen** führen.

##### **WARNUNG**

Warnung vor Gefahren, die bei Missachtung der Maßnahmen zu **Tod oder schweren Verletzungen** führen können.

##### **VORSICHT**

Warnung vor Gefahren, die bei Missachtung der Maßnahmen zu **Verletzungen** führen können.

##### **ACHTUNG**

Warnung vor Gefahren, die bei Missachtung der Maßnahmen zu **Sachschäden** führen können.

#### 1.2 Sicherheitshinweise

Für Einsatz, Anschluss und Betrieb gelten besondere Bestimmungen; bei Zweifel ist Rückfrage erforderlich. Weitere Informationen sind den einschlägigen Normen und Gesetzestexten zu entnehmen.

**Bei allen Arbeiten sind die allgemein gültigen Arbeitsschutz und Unfallverhütungsvorschriften einzuhalten! Folgende Punkte sind einzuhalten:**

- **Beim Erstellen der Wandöffnung den Montageort/Gebäudeaußenseite gegen herabfallendes Mauerwerk absichern. Schutz anbringen!**
- **Gegenstände aus der unmittelbaren Umgebung der Gebäudeaußenseite entfernen.**

#### 1.3 Einsatzbereich

##### – Bestimmungsgemäßer Einsatz:

Die Fassadenblende **KWL 45-160 FB/FBT** ist eine Komponente des Lüftungsgeräts EcoVent Verso und wird in Kombination mit der Geräteeinheit KWL EC 45-160 mit Innenblende und der Wandeinbauhülse KWL 45-160 WH/WH-L verbaut.

Die Fassadenblende ist für die Montage an der Gebäudeaußenwand vorgesehen. Der Luftdurchtritt erfolgt auf der Wandinnenseite über eine verschließbare Innenblende und auf der Wandaußenseite über die Fassadenblende.

**Ein bestimmungsfremder Einsatz ist nicht zulässig!**

##### – Vernünftigerweise vorhersehbarer Fehlgebrauch:

Die Fassadenblende ist ein Sichtteil und dient nicht als Schlagregensicherung.

##### – Missbräuchlicher, untersagter Einsatz:

Der Einsatz in explosionsgefährdeten Bereichen ist nicht gestattet!

## KAPITEL 2

### ALLGEMEINE HINWEISE

#### 2.0 Garantieansprüche – Haftungsausschluss

Alle Ausführungen dieser Dokumentation müssen beachtet werden, sonst entfällt die Gewährleistung. Gleiches gilt für Haftungsansprüche an Helios. Der Gebrauch von Zubehörteilen, die nicht von Helios empfohlen oder angeboten werden, ist nicht statthaft. Eventuell auftretende Schäden unterliegen nicht der Gewährleistung. Veränderungen und Umbauten am Gerät sind nicht zulässig und führen zum Verlust der Konformität, jegliche Gewährleistung und Haftung ist in diesem Fall ausgeschlossen.

#### 2.1 Vorschriften – Richtlinien

Bei ordnungsgemäßer Installation und bestimmungsgemäßem Betrieb entspricht das Lüftungsgerät den zum Zeitpunkt seiner Herstellung gültigen Vorschriften und EU-Richtlinien.

#### 2.2 Transport

Die Lieferung ist werkseitig so verpackt, dass sie gegen normale Transportbelastungen geschützt ist. Der Transport muss sorgfältig durchgeführt werden.

Bei Weiterversand (vor allem über längere Distanzen; z.B. Seeweg) ist zu prüfen, ob die Verpackung für Transportart und -weg geeignet ist. Schäden, deren Ursache in unsachgemäßem Transport, Einlagerung oder Inbetriebnahme liegen, sind nachweisbar und unterliegen nicht der Gewährleistung.

### 2.3 Sendungsannahme

Die Sendung ist sofort bei Anlieferung auf Beschädigungen und Typenrichtigkeit zu prüfen. Falls Schäden vorliegen, umgehend Schadensmeldung unter Hinzuziehung des Transportunternehmens veranlassen. Bei nicht fristgerechter Reklamation gehen evtl. Ansprüche verloren.

### 2.4 Einlagerung

Es wird empfohlen, das Produkt vor der Montage in der Originalverpackung zu belassen. Bei Einlagerung über einen längeren Zeitraum das Produkt wassergeschützt lagern.

Die Lieferung erst unmittelbar vor der Montage bzw. dem Einbau aus der Verpackung entnehmen, um mögliche Beschädigungen und Verschmutzungen zu vermeiden.

### 2.5 Schlagregendichtheit

Die Fassadenblende ist ein Sichtteil und dient nicht als Schlagregensicherung. Die Abdichtung zwischen der Wandeinbauhülse und der Hausfassade muss vor der Montage der Fassadenblende, bauseits durch geeignete Maßnahmen, schlagregensicher ausgeführt werden.

 VORSICHT

### 2.6 Einsatzgrenzen Fassadenblende aus Edelstahl

Edelstahl kann sich aufgrund von Umwelteinflüssen verfärben!  
Regelmäßiges Reinigen vermindert das Risiko von Verfärbungen.

ACHTUNG

Bei Einsatz in Städten und Industriegebieten mit starker Luftverschmutzung ist dieser Edelstahl in gewissem Umfang korrosionsgefährdet.

In Umgebungen mit starker Luftverschmutzung und in Küstennähe mit hoher Salzkonzentration in der Luft ist dieser Edelstahl, ohne zusätzliche Schutzlackierung (Acryl-Klarlack), nicht geeignet.

## KAPITEL 3

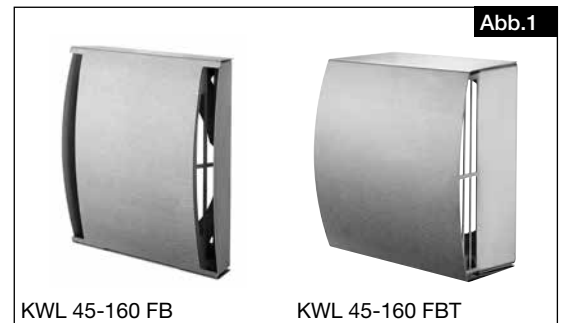
### LIEFERUMFANG

#### 3.0 Lieferumfang

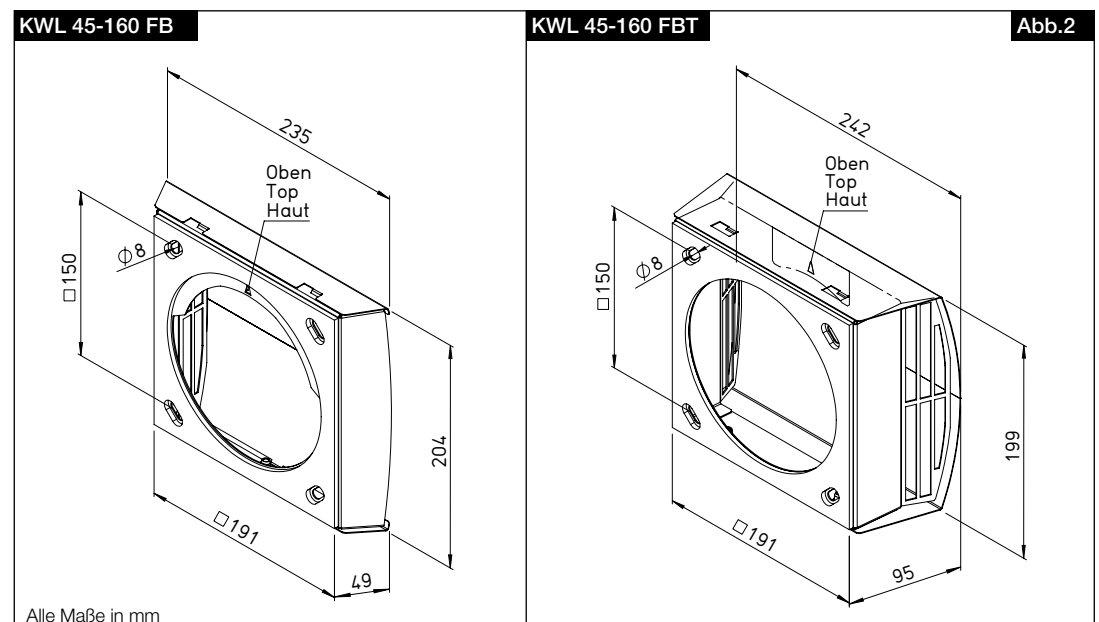
Die Lieferung enthält die Fassadenblende KWL 45-160 FB (Standard) oder KWL 45-160 FBT (tiefe Ausführung).

##### Fassadenblende

- Rahmen mit Dichtung
- abnehmbare Blende



#### 3.1 Abmessungen



## KAPITEL 4

## MONTAGE

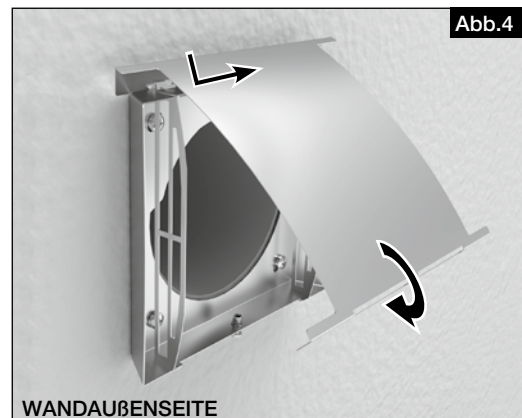
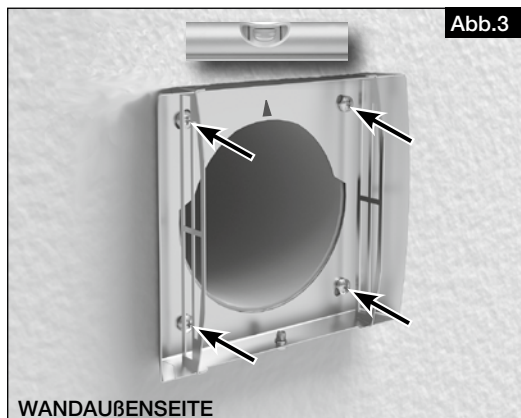
## HINWEIS

## 4.0 Montage

■ Bei Verwendung der tiefen Fassadenblende muss die Wandeinbauhülse auf der Wandaußenseite 50 mm überstehen.

**Montageschritte:**

1. Sicherungsschraube der Blende lösen (nicht komplett herausdrehen).
2. Blende abnehmen.
3. Rahmen konzentrisch zur Wandeinbauhülse ausrichten.
4. Bohrbild anzeichnen und bohren (s. Abb. 3).
5. Rahmen waagrecht, mit dem Pfeil nach oben, ausrichten (s. Abb. 3) und an der Wand festschrauben (Edelstahl-Schrauben verwenden).
6. Blende oben am Rahmen einhängen und bis zum Anschlag nach rechts schieben (s. Abb. 4).
7. Blende schließen und mittels Sicherungsschraube fixieren (s. Abb. 4).



Alle nachfolgenden Installationsschritte zur Montage des Lüftungsgeräts EcoVent Verso sind der Montage- und Betriebsvorschrift der Geräteeinheit KWL EC 45-160 zu entnehmen!

**ENGLISH****Table of Contents**

<b>CHAPTER 1 SAFETY</b> .....	<b>Page 2</b>
1.0 Important information .....	Page 2
1.1 Warning instructions .....	Page 2
1.2 Safety instructions .....	Page 2
1.3 Area of application .....	Page 2
<b>CHAPTER 2 GENERAL INFORMATION</b> .....	<b>Page 2</b>
2.0 Warranty claims – Exclusion of liability .....	Page 2
2.1 Regulations - Guidelines .....	Page 3
2.2 Shipping .....	Page 3
2.3 Receipt .....	Page 3
2.4 Storage .....	Page 3
2.5 Driving rain impermeability .....	Page 3
2.6 Application limits of stainless steel facade panel .....	Page 3
<b>CHAPTER 3 SCOPE OF DELIVERY</b> .....	<b>Page 3</b>
3.0 Scope of delivery .....	Page 3
3.1 Dimensions .....	Page 4
<b>CHAPTER 4 INSTALLATION</b> .....	<b>Page 4</b>
4.0 Installation .....	Page 4

## CHAPTER 1

## SAFETY

## 1.0 Important information

In order to ensure complete and effective operation and for your own safety, all of the following instructions should be read carefully and observed.

## 1.1 Warning instructions

The adjacent symbols are safety-relevant prominent warning symbols. All safety regulations and/or symbols in this document must be absolutely adhered to, so that any risks of injury and dangerous situations are prevented!

 **DANGER**
 **DANGER**

Indicates dangers which will **directly result in death or serious injury** if the safety instruction is not followed.

 **WARNING**
 **WARNING**

Indicates dangers which can **result in death or serious injury** if the safety instruction is not followed.

 **CAUTION**
 **CAUTION**

Indicates dangers which can result in **injuries** if the safety instruction is not followed.

**ATTENTION**
**ATTENTION**

Indicates dangers which can result in **material damage** if the safety instruction is not followed.

## 1.2 Safety instructions

Special regulations apply for use, connection and operation; consultation is required in case of doubt. Further information can be found in the relevant standards and legal texts.

**With regard to all work, the generally applicable safety at work and accident prevention regulations must be observed! The following points must be observed:**

- **When creating the wall opening, protect the installation site/ building exterior against falling brickwork. Install protective cover!**
- **Remove objects from the immediate vicinity of the building exterior.**

## 1.3 Area of application

## – Intended use:

The facade panel **KWL 45-160 FB/FBT** is a component of the EcoVent Verso ventilation unit and it is installed in combination with the KWL EC 45-160 unit with the inner panel and wall installation sleeve KWL 45-160 WH/WH-L. The facade panel is intended for installation in the external building wall. The passage of air is via a closable inner panel on the internal side of the wall and via the facade panel on the external side of the wall.

**Any use other than the intended use is prohibited!**

## – Reasonably foreseeable misuse:

The facade panel is a visible part and it does not serve as a safeguard against driving rain.

## – Improper, prohibited use:

Use in potentially explosive areas is not permitted!

## CHAPTER 2

## GENERAL INFORMATION

## 2.0 Warranty claims – Exclusion of liability

All versions of this documentation must be observed, otherwise the warranty shall cease to apply. The same applies to liability claims against Helios. The use of accessory parts which are not recommended or offered by Helios is not permitted. Any possible damages are not covered by the warranty. Changes and modifications to the product are not permitted and lead to a loss of conformity, and any warranty and liability shall be excluded in this case.

## 2.1 Regulations - Guidelines

If the product is installed correctly and used to its intended purpose, it conforms to all applicable regulations and EU guidelines at its date of manufacture.

## 2.2 Shipping

The delivery is packed ex works in such a way that it is protected against normal transport strain. Carry out the shipping carefully.

When transshipping (especially over longer distances; e.g. sea routes), check if the packing is adequate for method and manner of transportation. Damages due to improper transportation, storage or commissioning must be verified and are not liable for warranty.

**2.3 Receipt**

The shipment must be checked for damage and correctness immediately upon delivery. If there is any damage, promptly report the damage with the assistance of the transport company. If complaints are not made within the agreed period, any claims could be lost.

**2.4 Storage**

It is recommended to leave the product in the original packaging. When storing for a prolonged time, store the product so that it is protected against water. Leave the delivery in the packaging until just before mounting or installation in order to prevent any possible damage and contamination.

**2.5 Driving rain impermeability**

The facade panel is a visible part and it **does not** serve as a safeguard against driving rain. The seal between the wall installation sleeve and building facade must be made impermeable to driving rain on site before installing the facade panel.

**CAUTION**

**2.6 Application limits of stainless steel facade panel**

**Stainless steel may discolour due to environmental impacts! Regular cleaning reduces the risk of discolouration.**

**ATTENTION**

When used in cities and industrial areas with severe air pollution, this stainless steel is at risk of corrosion to a certain extent.

This stainless steel is not suitable in environments with severe air pollution and in coastal areas with a high salt concentration in air, unless an additional protective coating (acrylic clearcoat lacquer) is applied.

**CHAPTER 3**

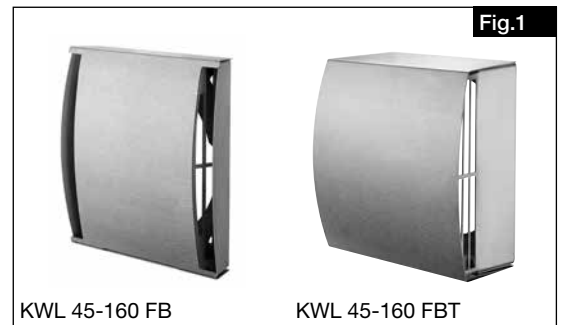
**SCOPE OF DELIVERY**

**3.0 Scope of delivery**

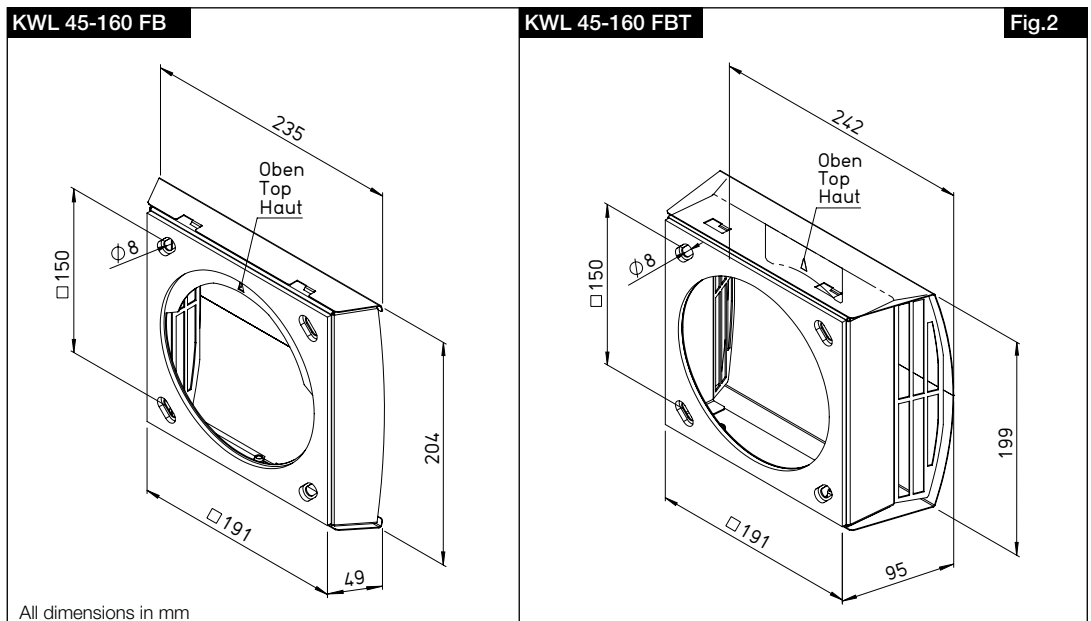
The delivery contains the facade panel KWL 45-160 FB (standard) or KWL 45-160 FBT (deep version).

**Facade panel**

- Frame with seal
- Removable panel



**3.1 Dimensions**





## CHAPTER 4

## INSTALLATION

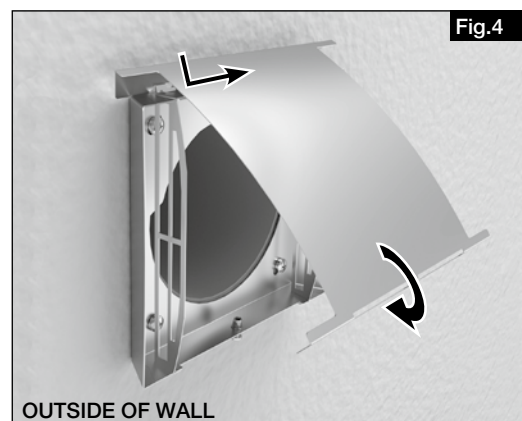
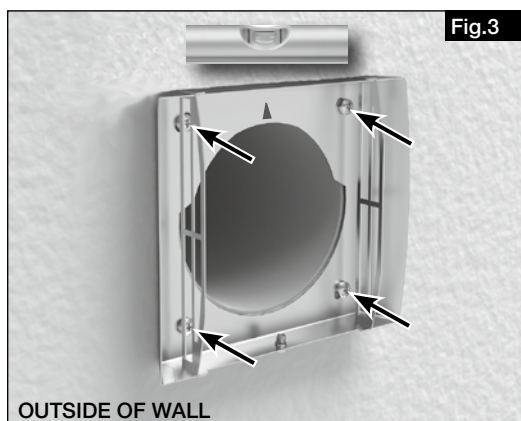
## NOTE

## 4.0 Installation

■ When using the deep facade panel, the wall installation sleeve must protrude 50 mm on the outside of the wall.

**Installation steps:**

1. Loosen panel locking screw (do not completely remove).
2. Remove panel.
3. Align frame concentric to the wall installation sleeve.
4. Mark and drill the hole pattern (see Fig. 3).
5. Align frame horizontally, with the arrow pointing up, (see Fig. 3) and screw to the wall (use stainless steel screws).
6. Hang the panel on the top of the frame and push to the right up to the stop (see Fig. 4).
7. Close panel and fix with locking screw (see Fig. 4).



All subsequent installation steps for the installation of the EcoVent Verso ventilation unit can be found in the installation and operating instructions for the KWL EC 45-160 unit!

## Sommaire

<b>CHAPITRE 1 SÉCURITÉ.....</b>	<b>Page 2</b>
1.0 Informations importantes.....	Page 2
1.1 Mises en garde.....	Page 2
1.2 Consignes de sécurité.....	Page 2
1.3 Domaines d'utilisation.....	Page 2
<b>CHAPITRE 2 INFORMATIONS GÉNÉRALES.....</b>	<b>Page 2</b>
2.0 Garantie – Réserves du constructeur.....	Page 2
2.1 Réglementations – Normes.....	Page 3
2.2 Transport.....	Page 3
2.3 Réception de la marchandise.....	Page 3
2.4 Stockage.....	Page 3
2.5 Étanchéité.....	Page 3
2.6 Limites d'utilisation de la grille de façade en acier inoxydable.....	Page 3
<b>CHAPITRE 3 CONTENU DE LA LIVRAISON.....</b>	<b>Page 3</b>
3.0 Contenu de la livraison.....	Page 3
3.1 Dimensions.....	Page 4
<b>CHAPITRE 4 MONTAGE.....</b>	<b>Page 4</b>
4.0 Montage.....	Page 4

## CHAPITRE 1

### SÉCURITÉ

 DANGER

 AVERTISSEMENT

 AVERTISSEMENT

ATTENTION

#### 1.0 Informations importantes

Il est important de bien lire et suivre l'ensemble des consignes suivantes pour le bon fonctionnement de l'appareil et pour la sécurité des utilisateurs.

#### 1.1 Mises en garde

**Les symboles ci-contre indiquent une consigne de sécurité. Toutes les consignes de sécurité ainsi que les symboles doivent être impérativement respectés, afin d'éviter tout danger !**

 DANGER

Dangers pouvant entraîner **la mort ou des blessures graves** si les mesures ne sont pas respectées.

 AVERTISSEMENT

Dangers pouvant entraîner **la mort ou des blessures graves** si les mesures ne sont pas respectées.

 AVERTISSEMENT

Dangers pouvant entraîner **des blessures graves** si les mesures ne sont pas respectées.

ATTENTION

Dangers pouvant entraîner **des dommages matériels** si les mesures ne sont pas respectées.

#### 1.2 Consignes de sécurité

Pour le fonctionnement, le raccordement et l'utilisation, contacter Helios en cas de doutes. Des informations supplémentaires sont consultables dans les normes et textes de loi.

**Avant tous les travaux, les règles de sécurité et de prévention des accidents du travail sont à respecter ! Les points suivants doivent être respectés :**

- **Lors de l'ouverture dans le mur, protéger le site d'installation/extérieur du bâtiment contre les chutes de gravats. Attacher une protection !**
- **Retirer les objets se trouvant à proximité du bâtiment.**

#### 1.3 Domaines d'utilisation

– Usage prévu :

La grille de façade **KWL 45-160 FB/FBT** est un composant d'installation de l'appareil de ventilation EcoVent Verso et est installé en combinaison avec l'appareil KWL EC 45-160 avec grille intérieure et le manchon mural KWL 45-160 WH/WH-L.

La grille de façade est destinée à être montée sur le mur extérieur du bâtiment. L'air passe à travers la grille verrouillable située à l'intérieur du bâtiment et par la grille de façade située à l'extérieur.

**Tout usage inapproprié n'est pas autorisé !**

– Utilisation abusive prévisible :

La grille de façade est une partie visible et ne sert pas de protection contre la pluie.

– Utilisation abusive et interdite :

Une utilisation dans des zones potentiellement explosives n'est pas autorisée !

## CHAPITRE 2

### INFORMATIONS GÉNÉRALES

#### 2.0 Garantie – Réserves du constructeur

Si toutes les consignes indiquées dans cette notice ne sont pas correctement respectées, la garantie s'annule. Idem pour les garanties constructeur Helios. L'utilisation d'accessoires, non fournis, non conseillés ou non proposés par Helios, est interdite. Tous changements ou transformations effectués sur l'appareil sont interdits, altèrent sa conformité et annulent la garantie.

#### 2.1 Normes - Règlements

Cet appareil est conforme aux directives CE en vigueur le jour de sa fabrication et sous d'une réserve d'une utilisation appropriée.

#### 2.2 Transport

L'appareil est emballé en usine et est protégé des dégâts de transport courants. Transporter l'appareil avec soin. Il est préférable de laisser l'appareil dans son emballage d'origine jusqu'au montage sur site pour éviter chocs et poussières. En cas d'expédition (longues distances, voies maritimes, etc.), vérifier que l'emballage est bien approprié aux conditions de transport. Les dommages dus à de mauvaises conditions de transport ou de stockage, à une utilisation anormale sont sujets à vérification et contrôle et entraînent la suppression de la garantie.

#### 2.3 Réception de la marchandise

Dès réception, vérifier l'état et la conformité du matériel commandé. En cas de dégâts, les signaler immédiatement en mentionnant le nom du transporteur. Attention, le non-respect de ces procédures peut entraîner le rejet de la réclamation.

**2.4 Stockage**

Il est recommandé de laisser le produit dans son emballage d'origine jusqu'à l'installation. Pour un stockage de longue durée, stocker le matériel dans un endroit abrité de l'eau.  
Ne retirer l'emballage qu'immédiatement avant le montage ou l'installation afin d'éviter tout dommage et toute salissure éventuels.

**2.5 Étanchéité**

L'étanchéité de la grille de façade doit être réalisée avec respect des mesures appropriées d'étanchéité. La grille de façade est une partie visible et ne sert pas de protection contre la pluie.

**2.6 Limites d'utilisation de la grille de façade en acier inoxydable**

L'acier inoxydable peut se décolorer en raison d'influences environnementales !  
Un nettoyage régulier réduit le risque de décoloration.

Lorsqu'il est utilisé dans les villes et les zones industrielles à forte pollution atmosphérique, cet acier inoxydable est, dans une certaine mesure, sensible à la corrosion.

Dans les environnements à forte pollution atmosphérique et près des côtes où la concentration de sel dans l'air est élevée, cet acier inoxydable ne peut pas être utilisé sans un revêtement protecteur supplémentaire (couche acrylique transparente).

**AVERTISSEMENT**

**ATTENTION**

**CHAPITRE 3**

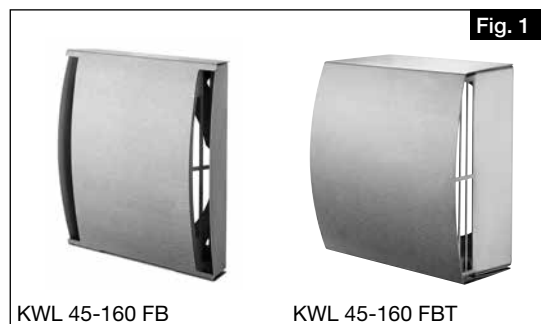
**CONTENU DE LA LIVRAISON**

**3.0 Contenu de la livraison**

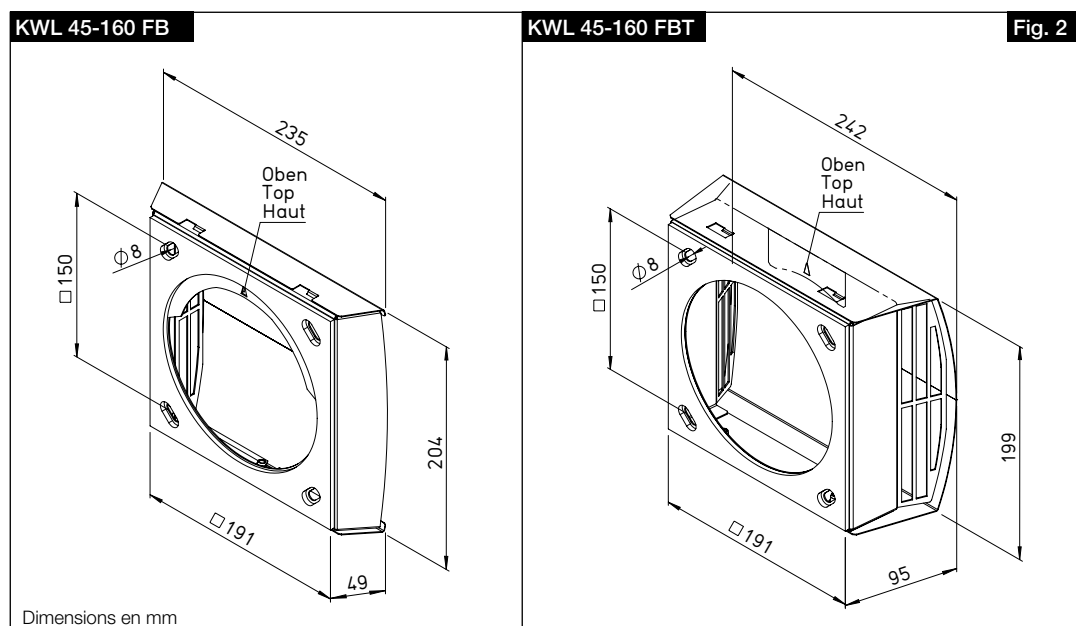
La livraison comprend la grille de façade KWL 45-160 FB (standard) ou KWL 45-160 FBT (version profonde).

**Grille de façade**

- Cadre avec joint
- Couvercle amovible



**3.1 Dimensions**



**CHAPITRE 4****MONTAGE**

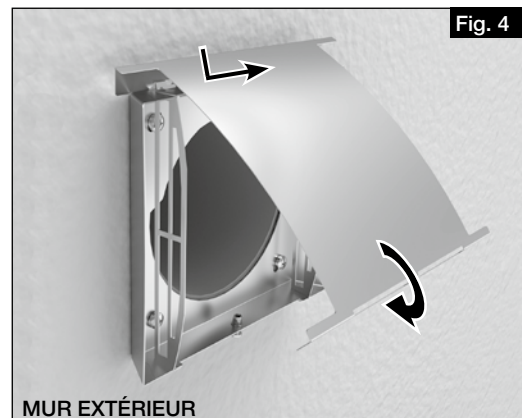
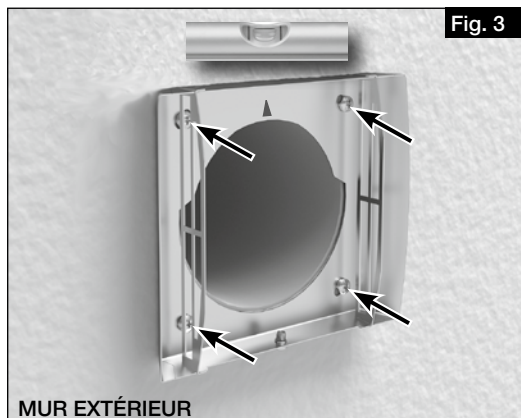
NOTE

**4.0 Montage**

Lors de l'utilisation de la grille de façade profonde, le manchon mural doit dépasser de 50 mm à l'extérieur du mur.

**Étapes de montage :**

1. Desserrer la vis du couvercle (ne pas dévisser complètement).
2. Retirer le couvercle.
3. Aligner le cadre avec le manchon mural.
4. Marquer et percer les trous (voir fig. 3).
5. Aligner le cadre horizontalement avec la flèche pointant vers le haut (voir Fig. 3) et le visser au mur (utiliser des vis en acier inoxydable).
6. Accrocher le couvercle sur le haut du cadre et le pousser vers la droite aussi loin que possible (voir Fig. 4).
7. Fermer le panneau et le fixer avec la vis de verrouillage (voir Fig. 4).



Toutes les étapes d'installation suivantes pour le montage de l'appareil de ventilation Eco-Vent Verso sont décrites dans les instructions d'installation et d'utilisation de l'appareil KWL EC 45-160 !







Als Referenz am Gerät griffbereit aufbewahren!  
Please keep this manual for reference with the unit!  
Conservez cette notice à proximité de l'appareil!

Druckschrift-Nr.  
Print-No.:  
N° Réf. 70 171-001/19-0362/V01/0420

[www.heliosventilatoren.de](http://www.heliosventilatoren.de)

**Service und Information**

**D** HELIOS Ventilatoren GmbH + Co KG · Lupfenstraße 8 · 78056 VS-Schwenningen  
**CH** HELIOS Ventilatoren AG · Tannstrasse 4 · 8112 Otelfingen  
**A** HELIOS Ventilatoren · Postfach 854 · Siemensstraße 15 · 6023 Innsbruck

**F** HELIOS Ventilateurs · Le Carré des Aviateurs · 157 avenue Charles Floquet · 93155 Le Blanc Mesnil Cedex  
**GB** HELIOS Ventilation Systems Ltd. · 5 Crown Gate · Wyncolls Road · Severalls Industrial Park · Colchester · Essex · CO4 9HZ