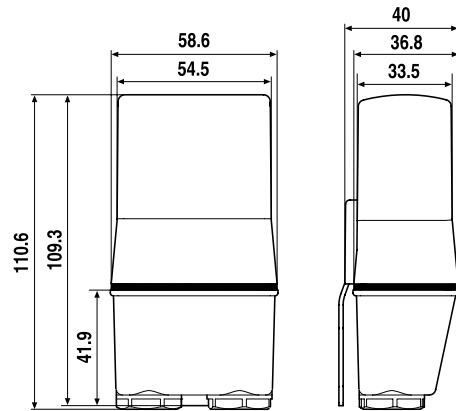


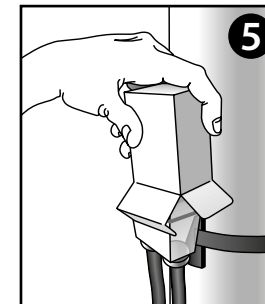
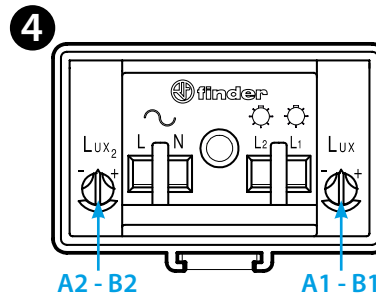
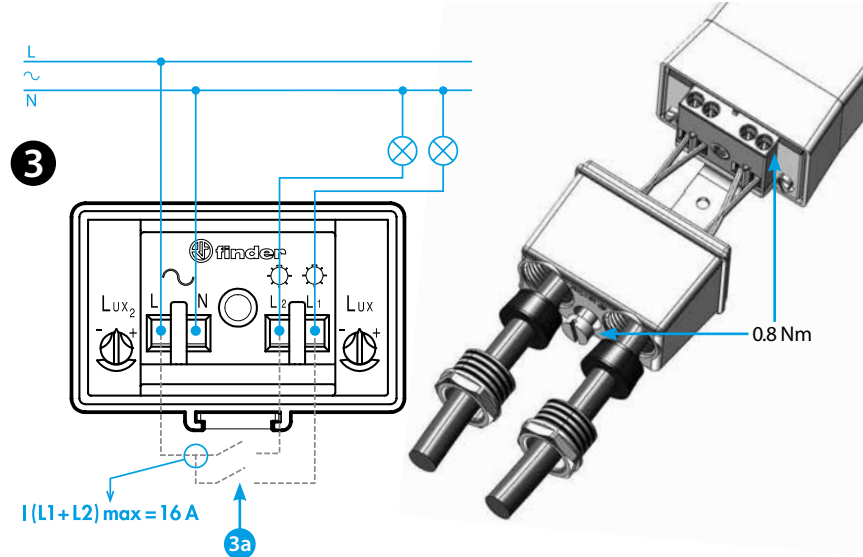
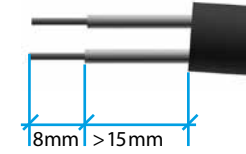
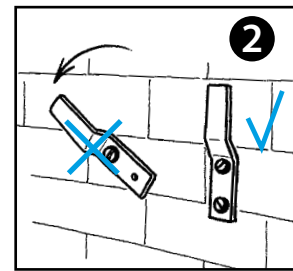
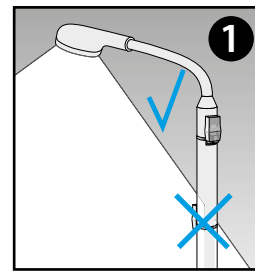
10.42

EN 60669-1 / EN 60669-2-1		
	10.42.8.120.0000 120 V AC (50/60 Hz) U _{min} 96 V AC U _{max} 132 V AC	10.42.8.230.0000 230 V AC (50/60 Hz) U _{min} 184 V AC U _{max} 253 V AC
	2 NO (DPST-NO) 16 A 120 V AC μ	2 NO (DPST-NO) 16 A 230 V AC μ
	1000 W	2000 W
		400 W
IP54		

	(1...80)lx
	(-30...+70)°C
TON = 15 s	
TOFF = 30 s	



0.8 Nm	(1x6/2x4) mm ² (1x10/2x12) AWG	(1x6/2x2.5) mm ² (1x10/2x14) AWG	9mm



DEUTSCH

10.42 DÄMMERUNGSSCHALTER

Es wird empfohlen, den Dämmerungsschalter so zu installieren, dass vermieden wird, dass das von der gesteuerten Lampe ausgehende Licht den Sensor beeinflussen kann.

- 1 Montage an Masten**
- 2 Montage an Wänden**
- 3 ANSCHLUSSBEISPIELE**
Über die Ausgangsklemmen L1 und L2 können zwei getrennte Lampen geschaltet werden, deren Auslöseschwelle unabhängig über den Regler Lux und Lux2 eingestellt wird. Die elektrischen Anschlüsse nach Schaltplan vornehmen und sich dabei vergewissern, dass die Kabelverschraubung gut am Kabelmantel angezogen ist. Empfohlener Kabeltyp: (2x1 mm² ... 2x2,5 mm²).
Sicherheitshinweis
Sofern die Lampe einen Masseanschluss hat, ist die Verbindung zum Schutzleitersystem herzustellen.
3a Die Kontakte sind intern
- 4 EINSTELLUNG (LED, hinter dem transparenten Einstellknopf)**
A1 Einschaltswelle des Dämmerungsschalters (1...80)lx
B1 LED - Langsam blinkend: Betriebsspannung ON, Kontakt OFF (L-L1)
- Schnell blinkend: Betriebsspannung ON, Zeit läuft ab, Kontakt OFF (L-L1)
- Dauerlicht: Betriebsspannung ON, Kontakt ON (L-L1)
A2 Einschaltswelle des Dämmerungsschalters (1...80)lx
B2 LED - Langsam blinkend: Betriebsspannung ON, Kontakt OFF (L-L2)
- Schnell blinkend: Betriebsspannung ON, Zeit läuft ab, Kontakt OFF (L-L2)
- Dauerlicht: Betriebsspannung ON, Kontakt ON (L-L2)
- 5 PRÜFUNG**
Für die ersten 6 Schaltzyklen ist die Verzögerungszeit auf fast Null gestellt, um die Installation zu vereinfachen. Für die Funktions-Prüfung kann man die Verpackungsschachtel verwenden, um den Dämmerungsschalter zu verdunkeln.