

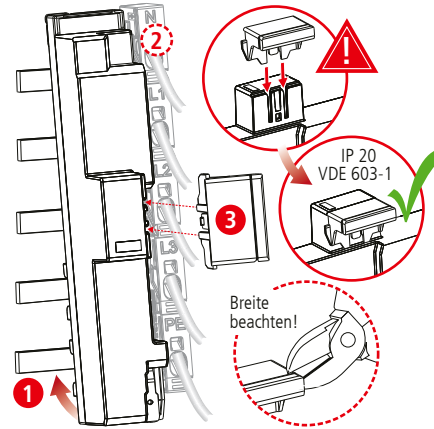
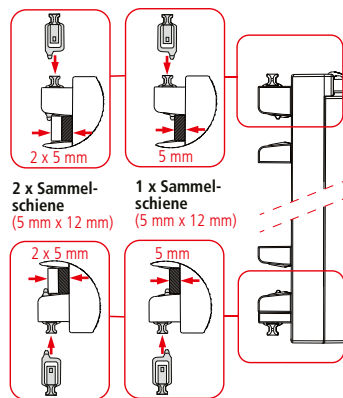
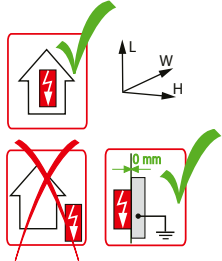
DEHNshield ZP DSH ZP B2 xxx 255

Anschluss über Rastnasen an das Sammelschienen-System

- DE Einbauanleitung
- GB Installation instructions
- IT Istruzioni di montaggio
- FR Instructions de montage
- NL Montagehandleiding
- ES Instrucciones de montaje
- PT Instruções de montagem
- DK Monteringsvejledning
- SE Monteringsanvisning
- FI Aseennusohje
- GR Οδηγίες συναρμολόγησης
- PL Instrukcja montażu
- CZ Montážní návod
- TR Kurulum Talimatları
- RU Инструкция по монтажу
- CN 安装说明
- HU Szerelési útmutató
- JP 設置説明書

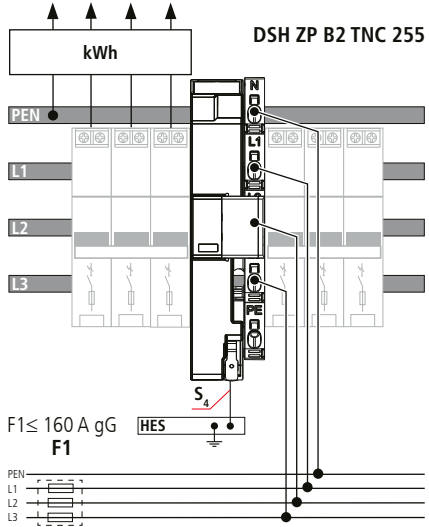


I+II+III IEC 61643-11...
1+2+3 EN 61643-11...

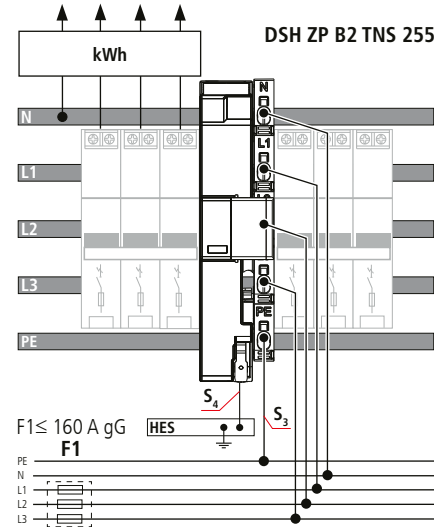


	DSH ZP B2 TNC 255	DSH ZP B2 TNS 255	DSH ZP B2 TT 255
		L-N	N-PE
$U_N / \text{Tot.} : + 10\%$	230 V/400 V (50/60 Hz)		
U_c	255 V		
I_{th}	25 kA _{rms}		100 A _{rms}
I_{SCCR}	25 kA _{rms}		---
$I_{imp} 10/350 \mu s$	7.5 kA		30 kA
I_n	20 kA		80 kA
U_{oc}	20 kV		
max. I_{oc}	160 A gG		---
θ°	-40°C ... + 80°C		
Φ	5% ... 95%		
I_{pe}	---		
IP1)	20 (30)		
L x W x H	214 mm x 38 mm x 103 mm		
min. \square (PE) N, \perp	16 mm ²		
max. \square (PE) N, \perp	25 mm ²		

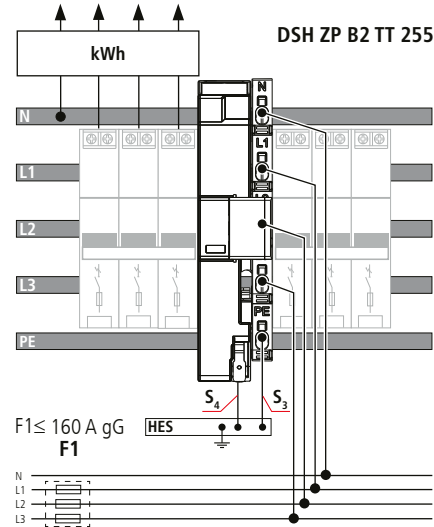
TN-C



TN-S



TT



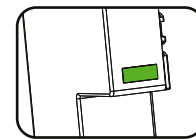
F A gG	S ₂ /mm ²	S ₃ /mm ²	S ₄ /mm ²
25	10	16	16
35	10	16	16
40	10	16	16
50	10	16	16
63	10	16	16
80	10	16	16
100	16	16	16
125	16	16	16
160	25	25	25

1. Anwendungsbereiche:

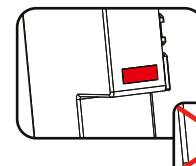
- ⚡ zum Schutz vor transienter Überspannung nach DIN VDE 0100-443:...
- ⚡ bei Freileitungseinspeisung nach DIN VDE 0100-534:...
- ⚡ bei Blitzeinschlägen in benachbarte Gebäudestrukturen oder im direktem Umfeld

2. Koordination:

LPZ O _A	LPZ O _B	LPZ 1	LPZ 2	LPZ 3
DEHNshield ZP DSH ZP B2 xxx 255			3 / III	
DEHNshield ZP DSH ZP B2 xxx 255		2 / II	3 / III	



➔ DEHNshield ZP B2 xxx 255 ✓



➔ www.dehn.de
➔ www.dehn-international.com

