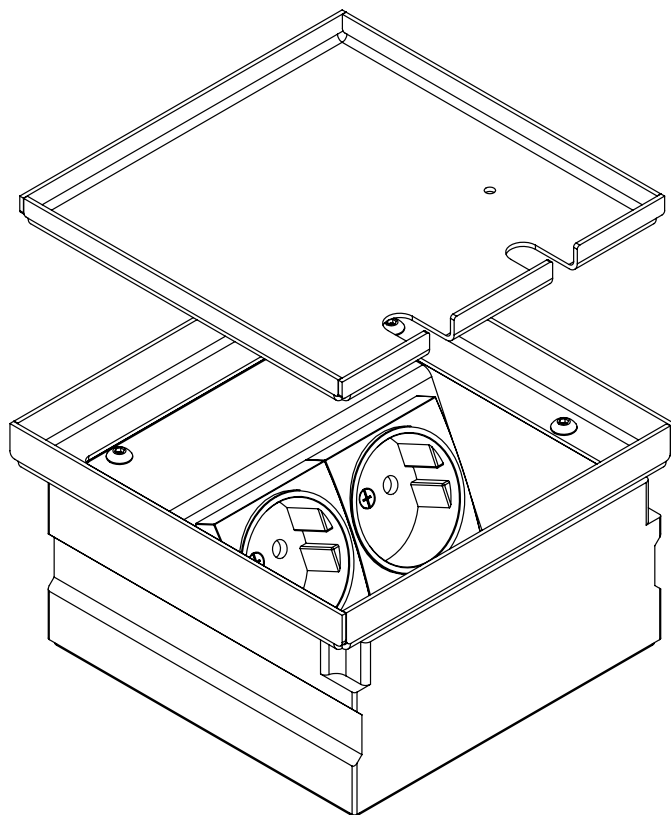


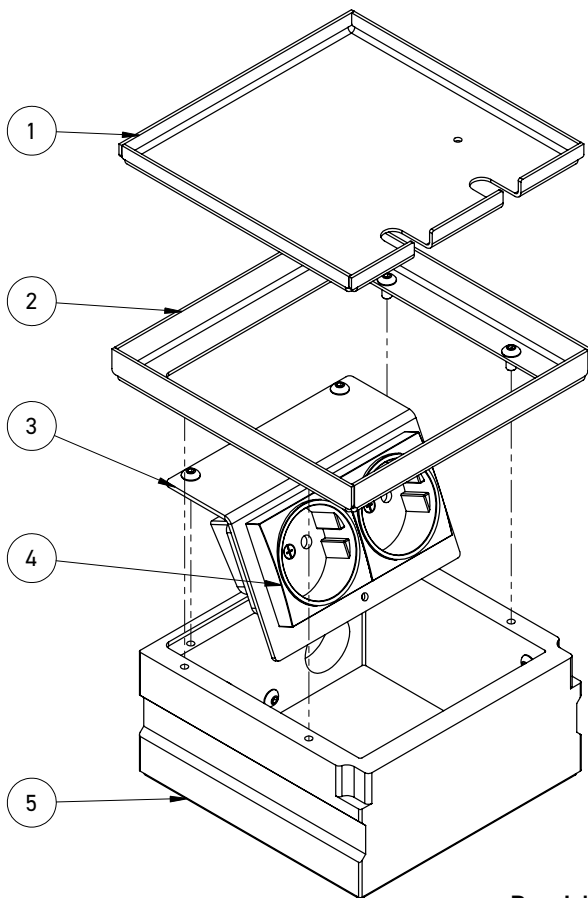
Bedienungsanleitung



88er T-Serie

88er T-Serie

Exemplarisch ist die Bodensteckdose 8802T abgebildet.
Das Montageprinzip gilt für alle Bodensteckdosen der
88er T-Serie: 8802T, 8803T, 8804T, 8808T.



Bezeichnung:

- ① Deckel
- ② Rahmen
- ③ Geräteträger
- ④ Schuko (Steckdose)
- ⑤ Gehäuse

Technische Daten

Art.-Nr.	8802T	8803T	8804T
Einbaumaße	135x135x76 mm	240x160x79 mm	240x160x79 mm
Zuleitungen	2 x hinten, Ø 25 mm	4 x hinten, Ø 25 mm	4 x hinten, Ø 25 mm
Nivellierbar	-	-	-
Schutzart	IP20	IP20	IP20
Belastbarkeit	begehbar, max. 200 kg	begehbar, max. 200 kg	begehbar, max. 200 kg

Art.-Nr.	8808T
Einbaumaße	240x240x65 mm
Zuleitungen	8 x seitlich, Ø 25 mm
Nivellierbar	Deckel, 5 mm
Schutzart	IP20
Belastbarkeit	begehbar, max. 200 kg

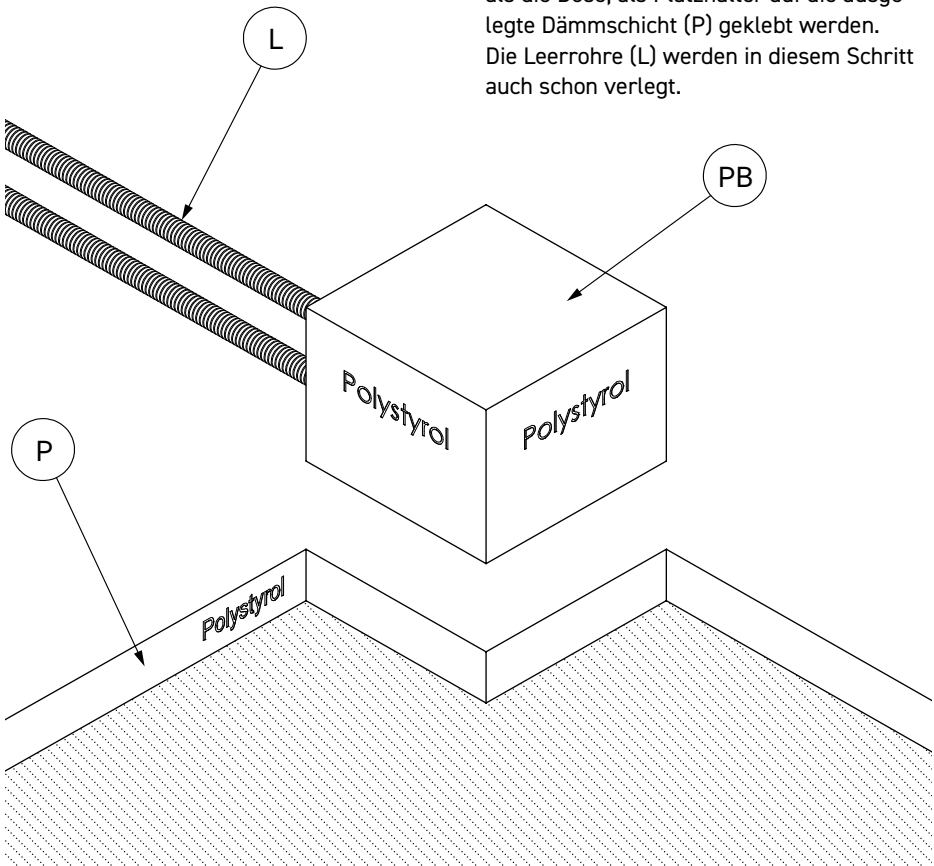
Montageanleitung

Schritt 1

Den Deckel ① von dem Rahmen ② abnehmen. Anschließend den Geräteträger ③ von dem Gehäuse ⑤ abmontieren.

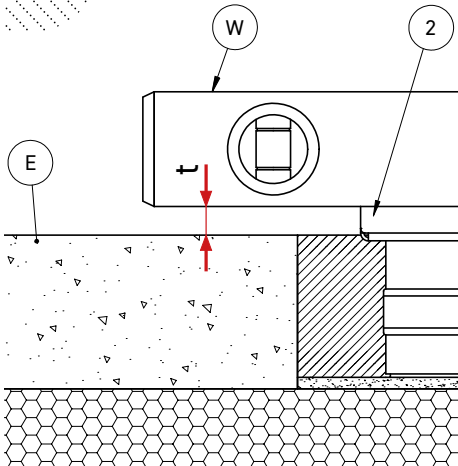
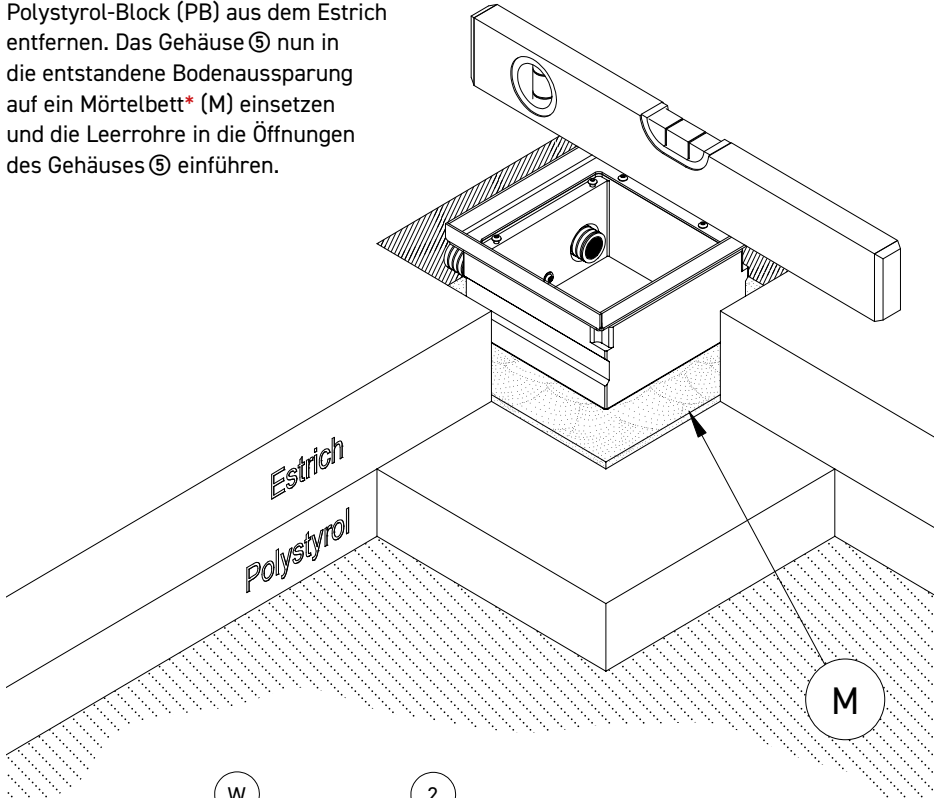
Schritt 2 (Vorbereitungen)

Vor dem Gießen des Estrichs muss ein Polystyrol-Block (PB), der in seiner äußeren Abmessung umlaufend ca. 40 mm größer ist als die Dose, als Platzhalter auf die ausgelegte Dämmschicht (P) geklebt werden. Die Leerrohre (L) werden in diesem Schritt auch schon verlegt.



Schritt 3

Nach dem Gießen des Estrichs den Polystyrol-Block (PB) aus dem Estrich entfernen. Das Gehäuse ⑤ nun in die entstandene Bodenaussparung auf ein Mörtelbett* (M) einsetzen und die Leerrohre in die Öffnungen des Gehäuses ⑤ einführen.

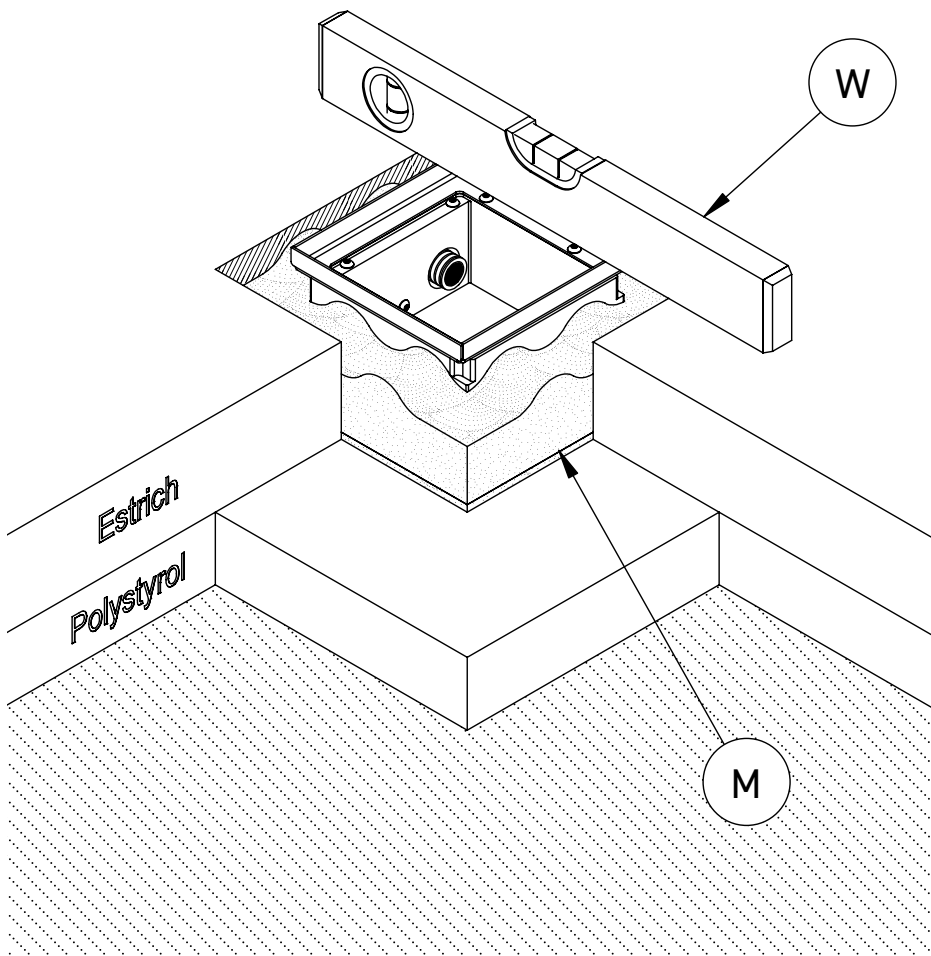


*Achtung!

Die Höhe des Mörtelbetts muss so vermessen werden, dass der Abstand 't' zwischen Wasserwaage (W) und Estrich (E) so groß ist, wie die spätere Belagsstärke!

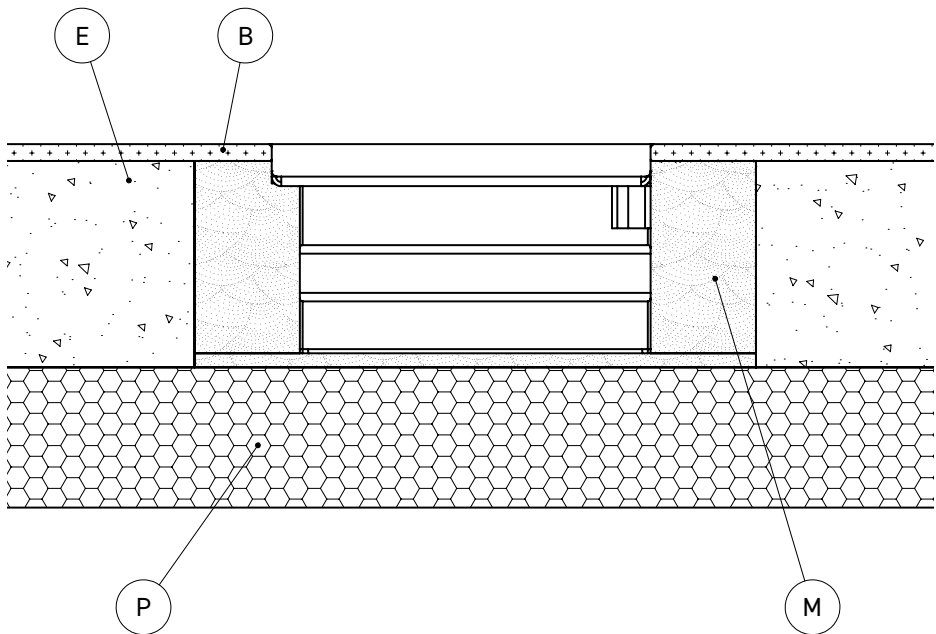
Schritt 4

Das Gehäuse ⑤ abdichten. (Tipp: die Gehäuseöffnung beispielsweise mit Pappe abdecken, *nicht abgebildet*.) Die Ausparung um das Gehäuse ⑤ nun mit Mörtel (M) auffüllen. Die Position des Gehäuses vor dem Aushärten des Mörtels mit der Wasserwaage (W) überprüfen!



Schritt 5

Nach dem Aushärten des Mörtels die Steckdosen ④ anschließen, den Geräteträger ③ wieder in das Gehäuse ⑤ einschrauben. Den Deckel ① mit Belag (B) ausfüllen und den Belag (B) im Raum verlegen. Die Bodensteckdose ist nun erfolgreich eingebaut. (Vergleiche Querschnitt unten).



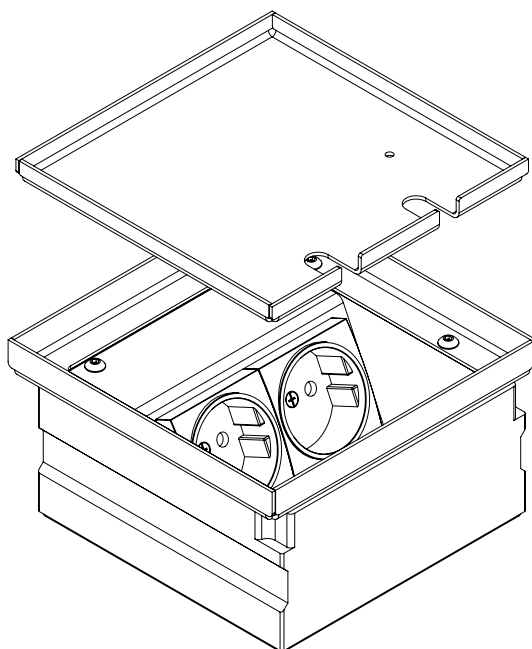
Gebrauchshinweise

Um eine anhaltende Funktion der Bodensteckdose zu gewährleisten sind folgende Hinweise zu beachten:

- Anschluss, Reparatur oder Instandhaltung sind von einer ausgebildeten Fachkraft durchzuführen.
 - Für die Montage der Bodensteckdose muss ein fester Untergrund (z.B. Estrich, Beton) vorhanden sein.
 - Bei einer Montage auf einem unbefestigten Untergrund ist die Bodensteckdose nicht begehbar.
 - Die Anschlussleitung muss einen Querschnitt entsprechend der Vorschrift des VDE aufweisen.
 - Die verwendeten Kabelverschraubungen sollten für den entsprechenden Kabelquerschnitt geeignet sein.
 - Der Deckel kann mit ca. 6 mm Belag beklebt werden.
- **Pflegehinweis:** Das Produkt ist für die Trockenpflege geeignet (es werden flüssigkeitslose oder flüssigkeitsarme (nebelfeuchte) Verfahren zur Reinigung verwendet). Zudem sollten für die Reinigung keine säure- oder chloridhaltigen Mittel verwendet werden.
 - Trotz Qualitätsprüfung kann es im Fertigungsprozess zu scharfen Kanten oder Ecken an Gehäuse, Deckel oder anderen Bauteilen kommen. Während des Einbaus und der Inbetriebnahme sind Handschuhe zu tragen.
 - Bei mechanischen Schäden oder anderen Mängeln (technisch/elektrisch) darf das Produkt nicht in Betrieb genommen werden
 - Das Produkt ist unter Beachtung der nationalen Vorschriften zu entsorgen

Irrtümer und technische Änderungen vorbehalten.





BS BODENSTECKDOSEN
SYSTEMTECHNIK

© by BS Bodensteckdosen Systemtechnik GmbH

BS Bodensteckdosen
Systemtechnik GmbH
Oldermanns Hof 2a
33719 Bielefeld, Germany
Tel +49 521 260109-90
Fax +49 521 260109-99
info@bodensteckdosen.com
www.bodensteckdosen.com

Irrtümer und technische Änderungen vorbehalten