

6824/11-84

DE EN FR NL



Deutsch

**Busch-Rauchalarm®**  
**Funk-Alarmschalter**

Verbrauchte Batterien nicht mit dem Hausmüll entsorgen.

Defekte Lithiumbatterien dürfen nicht per Luftfracht verschickt werden. Bei anderen Transportarten muss die Sondervorschrift 188 der ADR beachtet werden.

- Arbeiten von Fachpersonal ausführen lassen.
- Montageanleitung sorgfältig lesen und aufbewahren.
- Weitere Benutzerinformationen und Informationen zur Planung unter <http://BUSCH-JAEGER.de> oder durch Scannen des QR-Codes.
- Ausführliche Informationen zum Funktionsumfang siehe Technisches Handbuch (siehe QR-Code).

**Bestimmungsgemäßer Gebrauch**

Bei dem Gerät handelt es sich um eine Fernbedienung mit Anzeige für

- Busch-Rauchalarm
- Busch-Wärmealarm
- Busch-CO Alarm

Das Gerät darf nur in trockenen Innenräumen an geeigneter Stelle installiert werden.

**Funktion**

Der Funk-Alarmschalter dient dazu, Funkwarnmeldesysteme per Knopfdruck zu testen, zu bedienen und deren Betriebszustand anzuzeigen.

**EU-Konformitätserklärung (vereinfacht)**

Hiermit erklärt Busch-Jaeger, dass die Funkanlagentypen 6824/11-84 der Richtlinie 2014/53/EU entsprechen. Der vollständige Text der EU-Konformitätserklärung ist unter der folgenden Internetadresse verfügbar:

- [www.busch-jaeger-katalog.de/2CKA006800A2873.artikel.html](http://www.busch-jaeger-katalog.de/2CKA006800A2873.artikel.html)

**Technische Daten**

Stromversorgung (fest eingebaute Lithium-Batterie):	3V, 1600 mAh Batterielebensdauer (Jahre): 10
Funkfrequenz:	868,499 Mhz
Leistungspegel:	10 dBm
Funkreichweite, max.:	100 Meter
Max. Anzahl der vernetzten Geräte:	20 (12 empfohlen)
Maße:	90 mm x 90 mm x 23 mm
Elektromagnetische Verträglichkeit:	EN 301489
Funk-Standard:	EN 300220
Betriebs- und Lagertemperatur:	-10 °C ... +40 °C
Feuchtigkeit, keine Betauung:	15 % ... 95 % rel

**Einstellung und Bedienung**

- [1] Funk-Alarmschalter
- [2] CO-Warmmelder aktiviert
- [3] Batterie schwach - Gebrauchsende
- [4] Rauch- oder Wärmewarmmelder aktiviert

- [5] Leuchtsegment Test
- [6] Leuchtsegment Speicher
- [7] Leuchtsegment Stumm
- [8] Leuchtsegment Ortung

- [9] Test- und Kontroll-Taste
- [10] Mode
- [11] Ein/Aus Schalter
- [12] Hauscode
- [13] Montageplatte

**Montageort**

- Hinweis**
- Einen Ort wählen an dem der Funk-Alarmschalter nicht versehentlich betätigt werden kann und an dem die optischen Anzeigen gut zu erkennen sind.
  - Montageplatte [12] an einer leicht zugänglichen Stelle an der Wand in einer Höhe von 1,40 Meter und 1,60 Meter installieren.
  - Falls Menschen mit Behinderung den Funk-Alarmschalter betätigen müssen, sollte eine geeignete Stelle zur Montage gewählt werden.

**Montage**

- Montageplatte [13] mit Schrauben und Dübeln befestigen
- Ein/Aus Schalter [10] in Position ON (EIN) schieben
  - Funk-Alarmschalter ist eingeschaltet
- Einschaltfolge der Anzeige überprüfen:
  - Symbole für Feuer, Batterie und CO leuchten nacheinander
  - Alle Segmente leuchten nacheinander in den Farben rot, blau und grün auf
- Wenn kein Licht mehr leuchtet, befindet sich das Gerät im betriebsbereiten Zustand
- Funk-Alarmschalter in die Montageplatte [13] einrasten

**Demontageschutz**

- Den kleinen weißen Stift [A] mit einem geeigneten Werkzeug herausbrechen.

**Hinweis**

Um den Funk-Alarmschalter zu demontieren, muß die Arretierung an der Montageplatte [13] mit Hilfe eines kleinen Schraubenziehers gelöst werden

**Funkvernetzung**

- Es ist erforderlich, den Funk-Alarmschalter mit den anderen Funkkomponenten zu vernetzen.
- Hauscodierungstaster [12] auf der Rückseite des Funk-Alarmschalter drücken, bis alle Segmente [5 ... 8] blau leuchten, dann Schalter loslassen.
    - Die Segmente blinken für einen Moment schnell auf, wenn das Gerät in den Hauscodierungsmodus umschaltet.
  - Alle Funkwarnmelder in den Hauscodierungsmodus versetzen.
    - Die Anzahl der blauen Blinksignale am Funk-Alarmschalter (Segmente [5 ... 8]) muss der Anzahl Funkkomponenten in dem System entsprechen.
    - Das Blinken wiederholt sich alle 5 bis 10 Sekunden, solange sich der Funk-Alarmschalter im Hauscodierungsmodus befindet.
    - Alle Funkwarnmelder im Haus überprüfen, dass diese ebenfalls entsprechend der Anzahl der Funkkomponenten blinken.

**Funktionstest**

- Test- und Kontroll-Taste [9] drücken, bis das Segment TEST [5] blau leuchtet.
  - Dies zeigt an, dass das Funktestsignal aktiviert wurde.
  - Sämtliche Warmmelder im System ertönen für eine kurze Zeit.

**Wartung**

Zur Sicherstellung des einwandfreien Betriebs wird empfohlen, das Funksystem regelmäßig zu überprüfen.

- Nachdem das System installiert wurde.
- Regelmäßig, 1 Mal wöchentlich.
- Nach längerer Abwesenheit, z.B. nach dem Urlaub.
- Nach einer Reparatur oder Wartung einer Systemkomponente und nach Arbeiten an der Hauselektrik.

**Lokalisieren des/der Warmmelder an der Gefahrenquelle**

Wenn ein Alarm ausgelöst wird und keine Ursache erkennbar ist, können die Warmmelder an der Gefahrenquelle identifiziert werden.

- Test- und Kontroll-Taste [9] drücken.
  - Das Segment ORTUNG [8] wechselt von rot zu blau.
  - Nach 10 bis 40 Sekunden verstummen alle Warmmelder im System bis auf den/die Warmmelder in der Nähe der Gefahrenquelle.

**Stummschaltung**

Im Fall eines Fehlalarms kann das System stumm geschaltet werden.

- Warten bis das Segment STUMM [7] rot blinkt, dann die Test- und Kontroll-Taste [9] drücken.
  - Segment STUMM [7] leuchtet blau, der/die Warmmelder verstummen
  - Alle Segmente [5 ... 8] an der Steuerung blinken kurz grün und signalisieren damit, dass die Steuerung in Standby geschaltet hat.
  - Die Warmmelder in dem System werden für 10 Minuten stummgeschaltet.

**Alarmspeicher**

Die Funktion Alarmspeicher ermöglicht es, einen in Abwesenheit aktivierten Alarm zu identifizieren.

**Hinweis**

Informationen zum Abrufen des Alarmspeichers siehe [Systemhandbuch Busch-Rauchmelder](#).

**Austausch des Funk-Alarmschalter**

- Schwache Batterie
- Kurz bevor die Batterie vollständig entladen ist, blinkt die gelbe LED [3].

**Service**

Busch-Jaeger Elektro GmbH - Ein Unternehmen der ABB Gruppe, Freisenbergstraße 2, D-58513 Lüdenscheid, Tel.: +49 2351 956-1600; <http://BUSCH-JAEGER.de>

English

**Busch-Smoke alarm detector®**  
**Radio alarm switch**

Do not dispose of used batteries in the household waste.

Defective lithium batteries must not be sent via air freight. For other types of transport the special regulation 188 of the ADR must be observed.

- Permit work to be performed only by specialist staff.
- Please read the mounting instructions carefully and keep them for future use.
- Additional user information and information about planning is available at [www.BUSCH-JAEGER.de](http://www.BUSCH-JAEGER.de) or by scanning the QR code.
- For detailed information about the range of functions, see the technical reference manual (see QR code).

**Intended use**

The device is a remote control with display for

- Busch-Smoke alarm detector
- Busch heat alarm detector
- Busch-CO Alarm

The device must only be installed in dry indoor rooms on a suitable location.

**Function**

The Radio alarm switch serves to test and operate radio alarm systems via a press of the button and to display its operating status.

**EU declaration of conformity (simplified)**

Busch-Jaeger herewith declares that radio system types 6824/11-84 conform to directive 2014/53/EU. The complete text of the EU declaration of conformity is available at the following Internet address:

- [www.busch-jaeger-katalog.de/2CKA006800A2873.artikel.html](http://www.busch-jaeger-katalog.de/2CKA006800A2873.artikel.html)

**Technical data**

Power supply (permanently installed lithium battery):	3 V, 1600 mAh Battery service life (years): 10
Radio frequency:	868.499 MHz
Power level:	10 dBm
Maximum radio range:	100 metres
Maximum number of networked devices:	20 (12 recommended)
Dimensions:	90 mm x 90 mm x 23 mm
Electromagnetic compatibility:	EN 301489
Radio standard:	EN 300220
Operating and storage temperature:	-10°C - +40°C
Humidity, no condensation:	15% to 95% rel

**Setting and operation**

- [1] Radio alarm switch
- [2] CO detector activated
- [3] Battery low - end of use
- [4] Smoke or heat detector activated

- [5] Illumination segment test
- [6] Illumination segment memory
- [7] Illumination segment mute
- [8] Illumination segment location

- [9] Test and control button
- [10] Mode
- [11] On / Off switch
- [12] House code
- [13] Mounting plate

**Installation site**

- Notice**
- Select a location at which the Radio alarm switch cannot be operated inadvertently and on which the visual displays are easily recognised.
  - Install the mounting plate [12] at a location on the wall that is easy to access at a height of 1.40 metres and 1.60 metres.
  - If disabled persons must actuate the Radio alarm switch, a suitable location should be selected for mounting.

**Mounting**

- Fix the mounting plate [13] with screws and dowels
- Push an On/Off switch [10] into position ON
  - The Radio alarm switch is switched on
- Check the switch-on sequence of the display:
  - Icons for fire, battery and CO light up in sequence
  - All segments light up in sequence in the colours red, blue and green
- When all lights are out, the device is ready for operation.
- Latch the Radio alarm switch into the mounting plate [13].

**Anti-theft protection**

- Break out the small white pin [A] with a suitable tool.

**Notice**

To dismantle the Radio alarm switch, the catch must be loosened on the mounting plate [13] with the aid of a small screwdriver.

**Radio network**

It is necessary to network the Radio alarm switch with the other radio components.

- Press the house coding button [12] on the rear of the Radio alarm switch until all segments [5 - 8] light up blue, and then release the switch.
  - The segments flash fast for a moment when the device switches over into the house coding mode.
- Set all radio warning indicators into the house coding mode.
  - The number of blue flashing signals on the Radio alarm switch (segments [5 - 8]) must correspond to the number of radio components in the system.
  - Flashing is repeated every 5 to 10 seconds as long as the Radio alarm switch is in house coding mode.
  - Check all radio warning indicators in the house to ensure that these also flash according to the number of radio components.

**Function test**

- Press the test and control button [9] until the TEST segment [5] lights up blue.
  - This indicates that the radio test signal has been activated.
  - All warning indicators in the system sound for a brief period.

**Maintenance**

To ensure trouble-free operation it is recommended to regularly check the radio system.

- After the system has been installed.
- Regularly, once a week.
- After a longer absence, e.g. after a holiday.
- After a repair or maintenance of a system component and after work performed on the electrics of the house.

**Localising of the warning indicator(s) at the danger source**

If an alarm is triggered and the cause is not known, the warning indicators can be identified at the danger source.

- Press the test and control button [9].
  - The segment LOCATION [8] changes from red to blue.
  - All warning indicators in the system change to mute after 10 to 40 seconds except the warning indicator(s) near the danger source.

**Mute function**

The system can be switched to mute in case of a false alarm.

- Wait until segment MUTE [7] flashes red, and then press the test and control button [9].
  - Segment MUTE [7] lights up blue, the warning indicator(s) goes/go mute
  - All segments [5 - 8] at the control briefly flash green, and in this way signal that the control has switched to standby.
  - The warning indicators in the system are switched to mute for 10 minutes.

**Alarm memory**

The alarm memory function makes it possible to identify an active alarm during absence.

**Notice**

For information about calling up the alarm memory, see the system manual of the Busch-Smoke detectors

**Replacement of the Radio alarm switch**

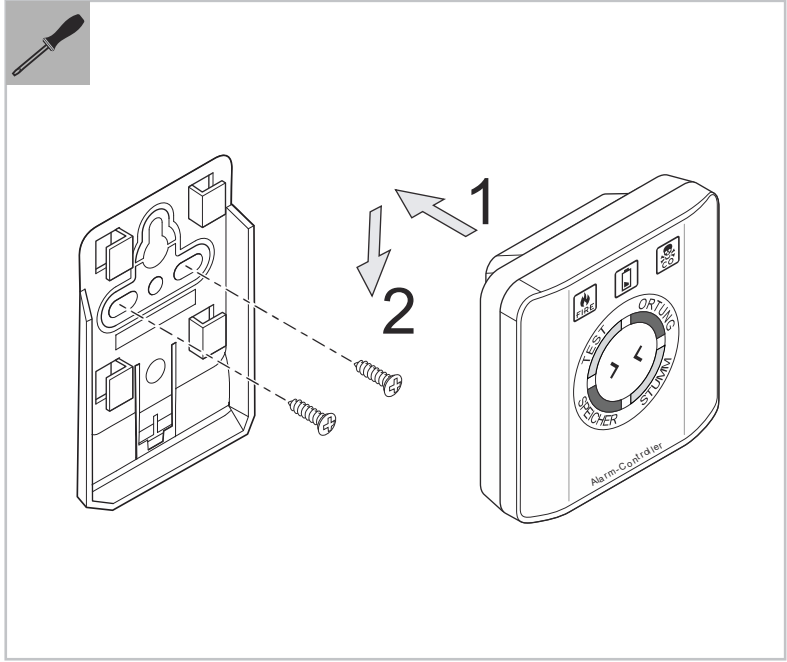
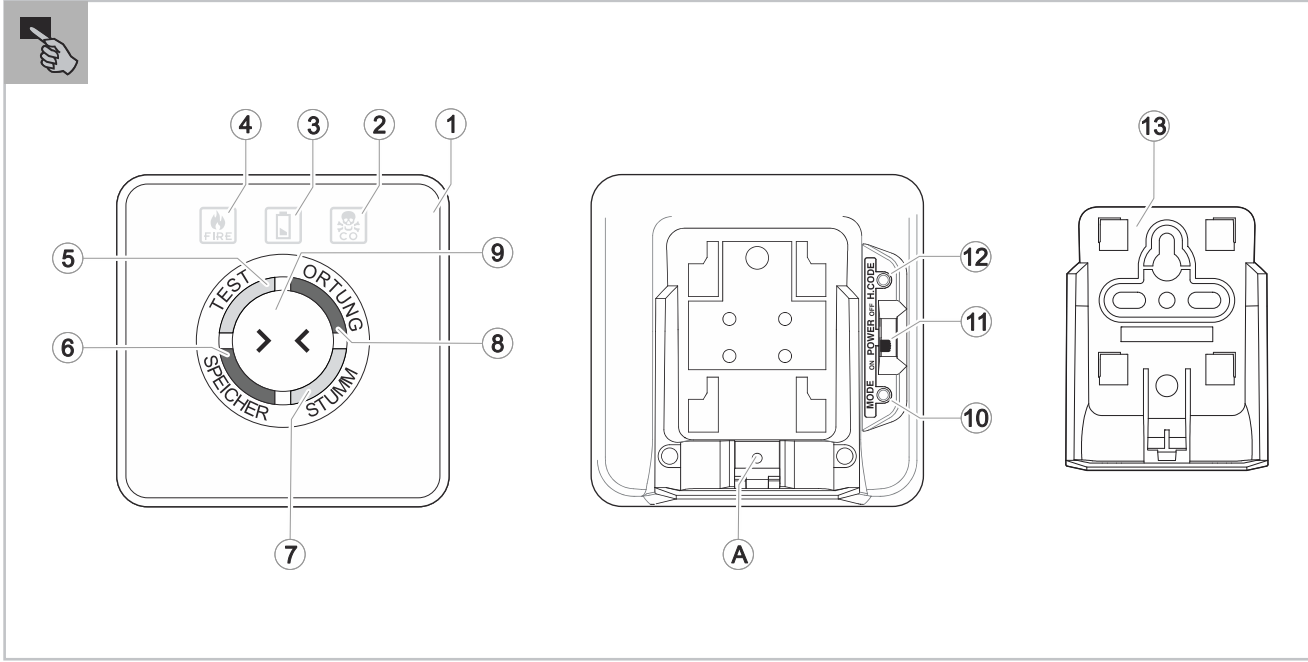
- Low battery
- The yellow LED [3] flashes briefly before the battery is fully discharged.

**Service**

Busch-Jaeger Elektro GmbH - A member of the ABB Group, Freisenbergstraße 2, D-58513 Lüdenscheid, Germany, Tel.: +49 2351 956-1600; [www.BUSCH-JAEGER.de](http://www.BUSCH-JAEGER.de)

6824/11-84

DE EN FR NL



**Busch-décteur de fumée®**  
**Commutateur d'alarme radio**

Ne pas jeter les piles usagées avec les déchets ménagers.

Il est interdit d'expédier les piles au lithium défectueuses par voie aérienne. Pour les autres modes de transport, la disposition spéciale 188 de l'ADR doit être respectée.

- Confier toute intervention uniquement à du personnel spécialisé.
- Les instructions de montage sont à lire attentivement et à conserver.
- Des informations utilisateur supplémentaires et des informations de planification sont disponibles sur le site [www.BUSCH-JAEGER.de](http://www.BUSCH-JAEGER.de) ou en scannant le code QR.
- Des informations détaillées sur la gamme des fonctions sont disponibles dans le manuel technique (voir le code QR).

**Utilisation conforme**  
Cet appareil est une télécommande dotée d'un affichage pour

- Busch-décteur de fumée
- Alarme thermique Busch
- Alarme CO Busch

L'appareil ne doit être installé que dans des pièces intérieures à l'abri de l'humidité, à un endroit adéquat.

**Fonction**  
Le Commutateur d'alarme radio permet de tester des systèmes d'alarme radio par la pression d'une touche, de les utiliser et d'afficher leur état de fonctionnement.

**Déclaration de conformité CE (simplifiée)**  
Busch-Jaeger déclare par la présente, que les installations radio de types 6824/11-84 sont conformes à la directive 2014/53/UE. Le texte complet de la déclaration de conformité UE est disponible à l'adresse Internet suivante :

- [www.busch-jaeger-katalog.de/2CKA006800A2873.artikel.html](http://www.busch-jaeger-katalog.de/2CKA006800A2873.artikel.html)

**Caractéristiques techniques**

Alimentation électrique (Batterie au lithium à montage fixe) :	3V, 1600 mAh Durée de vie de la pile (années) 10
Fréquence radio :	868,499 MHz
Niveau de puissance	10 dBm
Portée radio, max. :	100 mètres
Nombre maximum d'appareils en réseau :	20 (12 recommandé)
Dimensions :	90 mm x 90 mm x 23 mm
Compatibilité électromagnétique :	EN 301489
Norme radio :	EN 300220
Température de fonctionnement et de stockage ::	-10 °C à +40 °C
Humidité, sans condensation :	15 % ... 95 % rel

**Réglage et commande**

[1] Commutateur d'alarme radio  
[2] Décteur de CO activé  
[3] Batterie faible - fin d'utilisation  
[4] Décteur de fumée ou de chaleur activé

[5] Test de segment lumineux  
[6] Mémoire de segment lumineux  
[7] Mode silence de segment lumineux  
[8] Localisation de segment lumineux

[9] Touche de test et de contrôle  
[10] Mode  
[11] Interrupteur marche/arrêt  
[12] Code bâtiment  
[13] Plaque de montage

**Site de montage**

**Remarque**

- Choisir un endroit auquel un actionnement par mégarde du Commutateur d'alarme radio n'est pas possible et auquel les affichages visuels soient bien lisibles.
- Installer la plaque de montage [12] au mur à un endroit facilement accessible à 1,40 mètre et 1,60 mètre de haut.
- Si des personnes handicapées doivent actionner le Commutateur d'alarme radio, il convient de choisir un endroit adéquat pour le montage.

**Montage**

- Fixer la plaque de montage [13] à l'aide de vis et de chevilles
- Pousser l'interrupteur de marche/arrêt [10] en position ON (MARCHE)
  - Commutateur d'alarme radio est en marche
- Vérifier la séquence de mise en marche de l'affichage :
  - Les symboles d'incendie, batterie et CO s'allument l'un après l'autre
  - Tous les segments s'allument l'un après l'autre en rouge, bleu et vert
- Si plus aucun symbole n'est allumé, l'appareil est opérationnel
- Encliqueter le Commutateur d'alarme radio dans la plaque que montage [13]

**Protection contre le démontage**

- Casser le petit ergot blanc [A] à l'aide d'un outil approprié.

**Remarque**  
Pour démonter le Commutateur d'alarme radio, le blocage sur la plaque de montage [13] doit être détaché à l'aide d'un petit tournevis

**Mise en réseau radio**  
Le Commutateur d'alarme radio doit être mis en réseau avec les autres composants radio.

- Appuyer sur le bouton de codage bâtiment [12] en face arrière du Commutateur d'alarme radio jusqu'à ce que tous les segments [5 ... 8] s'allument bleu, puis relâcher le bouton.
  - Les segments clignotent pendant un moment, lorsque l'appareil passe en mode codage bâtiment.
- Faire passer tous les détecteurs radio en mode codage bâtiment.
  - Le nombre de signaux bleus sur le Commutateur d'alarme radio (segments [5 ... 8]) doit correspondre au nombre de composants radio dans le système.
  - Le clignotement recommence toutes les 5 à 10 secondes, tant que le Commutateur d'alarme radio est en mode codage bâtiment.
  - Vérifier tous les détecteurs radio du bâtiment et que ceux-ci clignotent également conformément au nombre des composants radio.

**Test de fonction**

- Appuyer sur la touche de test et de contrôle [9], jusqu'à ce que le segment TEST [5] s'allume en bleu.
  - Ceci indique que le signal de test radio a été activé.
  - Tous les détecteurs dans le système émettent une tonalité pendant un court instant.

**Maintenance**  
Afin d'assurer un parfait fonctionnement, un contrôle régulier du système radio est recommandé.

- À l'issue de l'installation du système.
- Régulièrement, 1 fois par semaine.
- Après une absence prolongée, par ex. au retour de congé.
- Après la réparation ou la maintenance d'un composant système et à l'issue de travaux sur l'installation électrique du bâtiment.

**Localisation du/des détecteurs au niveau de la source de danger**  
En cas de déclenchement d'une alarme, sans que la cause ne soit reconnaissable, une identification des détecteurs au niveau de la source de danger est possible.

- Appuyer sur la touche de test et de contrôle.
  - Le segment LOCALISATION [8] passe du rouge au bleu.
  - Après 10 à 40 secondes, la tonalité cesse d'être émise sur tous les détecteurs dans le système à proximité de la source de danger.

**Mode silence**  
En cas d'une fausse alarme, un passage du système en mode silence est possible.

- Attendre que le segment SILENCE [7] clignote rouge, puis appuyer sur la touche de test et de contrôle [9].
  - Le segment SILENCE [7] coupant le/des détecteurs s'allument en bleu
  - Tous les segments [5 ... 8] de la commande clignotent brièvement en vert, signalant ainsi que la commande est passée en veille.
  - Les détecteurs dans le système passent en mode silence pour 10 minutes.

**Mémoire d'alarme**  
La fonction mémoire d'alarme permet d'identifier une alarme activée en absence.

**Remarque**  
Pour des informations sur l'affichage de la mémoire d'alarme, voir le [manuel système Busch-décteur de fumée®](#).

**Remplacement du Commutateur d'alarme radio**  
Batterie faible

- La LED [3] clignote jaune peu de temps avant que la pile soit entièrement épuisée.

**Service**  
Busch-Jaeger Elektro GmbH - Une société du groupe ABB, Freisenbergstraße 2, D-58513 Lüdenscheid, Tél.: +49 2351 956-1600; [www.BUSCH-JAEGER.de](http://www.BUSCH-JAEGER.de)

**Busch-rookalarm®**  
**RF-alarmschakelaar**

Oude batterijen niet met het huishoudelijk afval afvoeren.

Defecte lithiumbatterijen mogen niet per luchtpost worden verzonden. Bij andere vormen van transport moet het speciale voorschrift 188 van de ADR worden opgevolgd.

- Werkzaamheden laten uitvoeren door een erkend elektrotechnisch installatiebedrijf.
- Montagehandleiding zorgvuldig lezen en bewaren.
- Meer informatie voor de gebruiker en informatie over de planning op [www.BUSCH-JAEGER.de](http://www.BUSCH-JAEGER.de) of door scannen van de QR-code.
- Voor uitvoerige informatie over de functieomvang zie het technische handboek (QR-code scannen).

**Beoogd gebruik**  
Het apparaat is een afstandsbediening met display voor

- Busch-rookalarm
- Busch-warmtealarm
- Busch CO-alarm

Het apparaat mag uitsluitend worden geïnstalleerd op een geschikte plek in droge binnenruimtes.

**Functie**  
De RF-alarmschakelaar wordt gebruikt om RF-alarmsystemen met een druk op de knop te testen, te bedienen en de bedrijfsstatus aan te geven.

**EU-verklaring van overeenstemming (vereenvoudigd)**  
Hiermee verklaart Busch-Jaeger dat de radioapparatuur 6824/11-84 voldoet aan de richtlijn 2014/53/EU. De volledige tekst van de EU-verklaring van overeenstemming is beschikbaar op het volgende internetadres:

- [www.busch-jaeger-katalog.de/2CKA006800A2873.artikel.html](http://www.busch-jaeger-katalog.de/2CKA006800A2873.artikel.html)

**Technische gegevens**

Voeding (ingebouwde lithiumbatterij):	3V, 1600 mAh Levensduur batterij (jaren): 10
Radiofrequentie:	868,499 Mhz
Vermogensniveau	10 dBm
Zendbereik, max.:	100 meter
Max. aantal gekoppelde apparaten:	20 (12 aanbevolen)
Afmetingen:	90 mm x 90 mm x 23 mm
Elektromagnetische compatibiliteit:	EN 301489
Radiostandaard:	EN 300220
Bedrijfs- en opslagtemperatuur:	-10 °C ... +40 °C
Vochtigheid, geen condensatie:	15% ... 95% rel

**Instelling en bediening**

[1] RF-alarmschakelaar  
[2] CO-alarmgever geactiveerd  
[3] Batterij zwak – bijna verbruikt  
[4] Rook- of hittemelder geactiveerd

[5] Lichtsegment Test  
[6] Lichtsegment Geheugen  
[7] Lichtsegment Mute  
[8] Lichtsegment Lokalisatie

[9] Test- en controletoets  
[10] Mode  
[11] Aan-uitschakelaar  
[12] Gebouwoede  
[13] Montageplaat

**Montageplaats**

**Opmerking**

- Een plaats kiezen waarop de RF-alarmschakelaar niet per ongeluk kan worden bediend en waar de optische indicaties goed zichtbaar zijn.
- Montageplaat [12] op een goed toegankelijke plaats aan de muur op een hoogte van 1,40 meter en 1,60 meter installeren.
- Als mensen met een handicap de RF-alarmschakelaar moeten bedienen, moet een geschikte plaats voor de montage worden gekozen.

**Montage**

- Montageplaat [13] met schroeven en pluggen bevestigen
- Aan-uitschakelaar [10] in de stand ON (AAN) schuiven
  - RF-alarmschakelaar is ingeschakeld
- Inschakelvolgorde van indicatie controleren:
  - Symbool voor brand, batterij en CO branden achtereenvolgens
  - Alle segmenten branden achtereenvolgens in de kleuren rood, blauw en groen
  - Als er geen licht meer brandt, is het apparaat klaar voor gebruik
- RF-alarmschakelaar in de montageplaat [13] vastklikken.

**Demontagebeveiliging**

- De kleine witte pen [A] met een geschikt gereedschap eruit breken.

**Opmerking**  
Om de RF-alarmschakelaar te demonteren, moet de vergrendeling aan de montageplaat [13] met behulp van een kleine schroevendraaier worden losgedraaid

**Draadloze koppeling**  
De RF-alarmschakelaar moet met de andere RF-componenten worden verbonden.

- Gebouwoedingstoets [12] aan de achterzijde van de RF-alarmschakelaar indrukken totdat alle segmenten [5 ... 8] blauw branden, daarna schakelaar loslaten.
  - Als het apparaat in de gebouwoedingstoetsmodus schakelt, knippen de segmenten voor een moment snel.
- Alle RF-alarmgevers in de gebouwoedingstoetsmodus zetten.
  - Het aantal blauwe knippersignalen op de RF-alarmschakelaar (segmenten [5 ... 8]) moet gelijk zijn aan het aantal RF-componenten in het systeem.
  - Het knippen wordt om de 5 tot 10 seconden herhaald, zolang de RF-alarmschakelaar zich in de gebouwoedingstoetsmodus bevindt.
  - Controleren of alle RF-alarmgevers in het gebouw eveneens net zo vaak knippen als het aantal RF-componenten.

**Functietest**

- Test- en controletoets [9] indrukken totdat het segment TEST [5] blauwbrandt.
  - Dit geeft aan dat het RF-testsignaal is geactiveerd.
  - Alle alarmgevers in het systeem geven een kort akoestisch signaal af.

**Onderhoud**  
Om te controleren of het RF-systeem nog goed werkt, wordt aanbevolen het regelmatig te controleren.

- Na de installatie van het systeem.
- Regelmatig, 1 keer per week.
- Na langere afwezigheid, bijv. na de vakantie.
- Na reparatie of onderhoud van een systeemcomponent en na werkzaamheden aan de elektronica in het gebouw.

**Plaats de alarmgever bij de gevarenbron**  
Als een alarm wordt geactiveerd en geen oorzaak te herkennen is, kunnen de alarmgevers worden herkend aan de gevarenbron.

- Test- en controletoets [9] indrukken.
  - Het segment LOKALISATIE [8] wisselt van rood naar blauw.
  - Na 10 tot 40 seconden stoppen alle alarmgevers in het systeem het akoestische alarm, behalve de alarmgever(s) in de buurt van de gevarenbron.

**Muteschakeling**  
Bij een vals alarm kan het alarmgeluid van het systeem uitgeschakeld worden.

- Wachten tot het segment MUTE [7] rood knippert, vervolgens de test- en controletoets [9] indrukken.
  - Segment MUTE [7] brandt blauw, de alarmgever(s) zijn stil.
  - Alle segmenten [5 ... 8] op de besturing knippen kort groen en geven daarmee aan dat de besturing in stand-by geschakeld is.
  - De alarmgevers in het systeem worden 10 minuten uitgeschakeld.

**Alarmgeheugen**  
Met de functie Alarmgeheugen kan een tijdens afwezigheid geactiveerd alarm worden geïdentificeerd.

**Opmerking**  
Voor informatie over het oproepen van het alarmgeheugen zie het systeemhandboek van de Busch-rookmelder.

RF-alarmschakelaar **vervangen**  
Batterij bijna op

- Kort voordat de batterij helemaal leeg raakt, knippert de gele led [3].

**Service**  
Busch-Jaeger Elektro GmbH - Een onderneming van de ABB-groep, Freisenbergstraße 2, D-58513 Lüdenscheid, Tél.: +49 2351 956-1600; [www.BUSCH-JAEGER.de](http://www.BUSCH-JAEGER.de)