

AMTRON®

Professional+* (E) 22 (PnC), Professional* (E) 22
(PnC) - Eichrechtskonform -



Betriebs- und Installationsanleitung

DE

Inhaltsverzeichnis

1	Zu diesem Dokument	3	6.5	Verbindung zur ECU einrichten.....	22
1.1	Kontakt	3	6.5.1	Über USB.....	22
1.2	Warnhinweise	3	6.5.2	Über Ethernet.....	22
1.3	Verwendete Symbolik.....	4	6.5.3	Über das Netzwerk.....	23
2	Zu Ihrer Sicherheit	5	6.6	Aufbau der Weboberfläche	23
2.1	Zielgruppen.....	5	6.6.1	Weboberfläche bedienen	24
2.2	Bestimmungsgemäße Verwendung.....	5	6.6.2	Statusinformationen einsehen.....	24
2.3	Bestimmungswidrige Verwendung	5	6.7	Maximalen Ladestrom einstellen	24
2.4	Grundlegende Sicherheitshinweise	5	6.8	Produkt in ein lokales Netzwerk einbin- den	24
2.5	Sicherheitsaufkleber.....	6	6.9	Betriebsarten einstellen	25
3	Produktbeschreibung	7	6.9.1	Betriebsart „Standalone Autostart“	25
3.1	Wesentliche Ausstattungsmerkmale.....	7	6.9.2	Betriebsart „Standalone mit Autorisie- rung“	25
3.2	Typenschild	8	6.9.3	Betriebsart „Standalone Backend-System“	26
3.3	Lieferumfang.....	8	6.9.4	Betriebsart „Vernetzt“	27
3.4	Produktaufbau.....	9	6.10	Weitere Funktionen einstellen.....	27
3.5	Voraussetzungen für die Eichrechtskon- formität des Produkts	10	6.10.1	Externen Energiezähler anbinden	27
3.6	Public Key.....	10	6.10.2	Downgrade bei Verwendung eines Ener- giezählers vom Typ Siemens PAC2200	29
3.7	Multifunktionstaster.....	10	6.10.3	Schnittstelle (Modbus TCP Server) für Energiemanagementsysteme aktivieren	31
3.8	Betriebsarten	11	6.10.4	Autocharge einstellen.....	31
3.9	LED-Infofeld	11	6.11	Produkt prüfen	33
3.10	Energiezähler.....	12	6.12	Produkt schließen	33
3.11	Ladeanschlüsse	13	7	Bedienung	34
4	Technische Daten	14	7.1	Autorisieren	34
5	Installation	16	7.2	Fahrzeug laden	34
5.1	Standort auswählen.....	16	7.3	Multifunktionstaster	35
5.1.1	Zulässige Umgebungsbedingungen.....	16	7.3.1	Fehlerstromschutzschalter und Leitungs- schutzschalter wieder einschalten	35
5.2	Vorarbeiten am Standort.....	16	7.3.2	Fehlerstromschutzschalter prüfen.....	36
5.2.1	Vorgelagerte Elektroinstallation	16	8	Instandhaltung	37
5.2.2	Schutzeinrichtungen.....	17	8.1	Wartung	37
5.3	Produkt transportieren	18	8.2	Reinigung	39
5.4	Produkt öffnen.....	18	8.3	Firmware Update.....	39
5.5	Produkt an der Wand montieren.....	18	8.3.1	Firmware Update von allen Produkten im Netzwerk parallel durchführen	39
5.6	Elektrischer Anschluss	19	8.3.2	Neue Weboberfläche aktivieren	39
5.6.1	Netzformen	19	9	Störungsbehebung	40
5.6.2	Spannungsversorgung.....	20	9.1	Störungsmeldungen	40
5.7	Produkt vernetzen.....	20	9.2	Ersatzteile	40
6	Inbetriebnahme	21			
6.1	Produkt einschalten.....	21			
6.2	Spannungsversorgung prüfen	21			
6.3	Anschlüsse auf der ECU	21			
6.4	SIM-Karte einsetzen.....	21			

9.3	Ladestecker manuell entriegeln.....	41
10	Außerbetriebnahme.....	42
10.1	Lagerung.....	42
10.2	Entsorgung.....	42

1 Zu diesem Dokument

Die Ladestation wird im Folgenden „Produkt“ genannt. Dieses Dokument ist für folgende Produktvariante(n) gültig:

- AMTRON® Professional+* E 22
- AMTRON® Professional+* 22
- AMTRON® Professional+* 22 PnC
- AMTRON® Professional* E 22
- AMTRON® Professional* 22
- AMTRON® Professional* 22 PnC

Dieses Dokument gilt ebenfalls für die o. g. Produktvariante(n) mit den notwendigen Voreinstellungen zur Anbindung an die Abrechnungsdienstleistung MENNEKES ativo.

Dieses Dokument beinhaltet Informationen für die Elektrofachkraft und den Betreiber. Dieses Dokument enthält u.a. wichtige Hinweise zur Installation und zum ordnungsgemäßen Gebrauch des Produkts.

Folgende Dokumente bezüglich der Eichrechtskonformität beachten:

- „Messrichtigkeitshinweise - Ergänzung zur Anleitung von den MENNEKES Ladesystemen AMTRON® Professional+* und AMTRON® Professional* zur Verwendung als 'Messgerät im Anwendungsbereich E-Mobilität gemäß REA-Kategorie 6.8 - Ladeeinrichtung' “
- „Ablesen und Prüfen der geladenen Energiemenge - Ergänzung zur Anleitung von den MENNEKES Ladesystemen AMTRON® Professional+* und AMTRON® Professional* für den Nutzer“

Copyright ©2021 MENNEKES Elektrotechnik GmbH & Co. KG

1.1 Kontakt

Homepage: <https://www.chargeupyourday.com/>



Servicepartner

Bei Fragen zum Produkt wenden Sie sich bitte an Ihren zuständigen Servicepartner. Auf unserer Homepage unter „Partnersuche“ finden Sie geschulte Ansprechpartner in Ihrer Region.

MENNEKES

Nutzen Sie für einen direkten Kontakt zu MENNEKES das Formular unter „Kontakt“ auf unserer Homepage.

FAQ

Weitere Informationen zum Thema Elektromobilität finden Sie auf unserer Homepage unter „FAQ“.

1.2 Warnhinweise

Warnung vor Personenschäden

GEFAHR

Der Warnhinweis kennzeichnet eine unmittelbare Gefahr, **die zum Tod oder schweren Verletzungen führt.**

WARNUNG

Der Warnhinweis kennzeichnet eine gefährliche Situation, **die zum Tod oder schweren Verletzungen führen kann.**

VORSICHT

Der Warnhinweis kennzeichnet eine gefährliche Situation, **die zu leichten Verletzungen führen kann.**

Warnung vor Sachschäden

ACHTUNG

Der Warnhinweis kennzeichnet eine Situation, **die zu Sachschäden führen kann.**

1.3 Verwendete Symbolik



Das Symbol kennzeichnet Tätigkeiten, die nur von einer Elektrofachkraft durchgeführt werden dürfen.



Das Symbol kennzeichnet einen wichtigen Hinweis.



Das Symbol kennzeichnet eine zusätzliche, nützliche Information.

- ✓ Das Symbol kennzeichnet eine Voraussetzung.
- ▶ Das Symbol kennzeichnet eine Handlungsaufforderung.
- ⇒ Das Symbol kennzeichnet ein Ergebnis.
- Das Symbol kennzeichnet eine Aufzählung.
- 📄 Das Symbol verweist auf ein anderes Dokument oder auf eine andere Textstelle in diesem Dokument.

2 Zu Ihrer Sicherheit

2.1 Zielgruppen

Dieses Dokument beinhaltet Informationen für die Elektrofachkraft und den Betreiber. Für bestimmte Tätigkeiten sind Kenntnisse der Elektrotechnik erforderlich. Diese Tätigkeiten dürfen nur von einer Elektrofachkraft durchgeführt werden und sind mit dem Symbol Elektrofachkraft gekennzeichnet.

 „1.3 Verwendete Symbolik“ [▶ 4]

Betreiber

Der Betreiber ist für die bestimmungsgemäße Verwendung und den sicheren Gebrauch des Produkts verantwortlich. Dazu gehört auch die Unterweisung von Personen, die das Produkt verwenden. Der Betreiber ist dafür verantwortlich, dass Tätigkeiten, die Fachkenntnisse erfordern, von einer entsprechenden Fachkraft ausgeführt werden.

Elektrofachkraft

Elektrofachkraft ist, wer aufgrund seiner fachlichen Ausbildung, Kenntnisse und Erfahrungen sowie Kenntnis der einschlägigen Bestimmungen die ihm übertragenen Tätigkeiten beurteilen und mögliche Gefahren erkennen kann.

2.2 Bestimmungsgemäße Verwendung

Das Produkt ist für den Einsatz im halb-öffentlichen und öffentlichen Bereich vorgesehen.

Das Produkt ist ausschließlich zum Aufladen von Elektro- und Hybridfahrzeugen, folgend „Fahrzeug“ genannt, vorgesehen.

- Ladung nach Mode 3 gemäß IEC 61851 für Fahrzeuge mit nicht-gasenden Batterien.
- Steckvorrichtungen gemäß IEC 62196.

Fahrzeuge mit gasenden Batterien können nicht geladen werden.

Das Produkt ist ausschließlich für die ortsfeste Wandmontage oder Montage an einem Standsystem von MENNEKES, z. B. Standfuß, im Innen- und Außenbereich vorgesehen.

Das Produkt darf nur unter Berücksichtigung aller internationalen und nationalen Vorschriften betrieben werden. Zu beachten sind unter anderem folgende internationale Vorschriften bzw. die jeweilige nationale Umsetzung:

- IEC 61851-1
- IEC 62196-1
- IEC 60364-7-722
- IEC 61439-7

Dieses Dokument und alle zusätzlichen Dokumente zu diesem Produkt lesen, beachten, aufbewahren und ggf. an den nachfolgenden Betreiber weitergeben.

2.3 Bestimmungswidrige Verwendung

Der Gebrauch des Produkts ist nur bei bestimmungsgemäßer Verwendung sicher. Jede andere Verwendung sowie Veränderungen an dem Produkt sind bestimmungswidrig und nicht zulässig.

Für alle Personen- und Sachschäden, die aufgrund bestimmungswidriger Verwendung entstehen, sind der Betreiber, die Elektrofachkraft oder der Anwender verantwortlich. MENNEKES Elektrotechnik GmbH & Co. KG übernimmt keine Haftung für Folgen aus bestimmungswidriger Verwendung.

2.4 Grundlegende Sicherheitshinweise

Kenntnisse der Elektrotechnik

Für bestimmte Tätigkeiten sind Kenntnisse der Elektrotechnik erforderlich. Diese Tätigkeiten dürfen nur von einer Elektrofachkraft durchgeführt werden und sind mit dem Symbol „Elektrofachkraft“ gekennzeichnet

 „1.3 Verwendete Symbolik“ [▶ 4]

Werden Tätigkeiten, die Kenntnisse der Elektrotechnik erfordern, von elektrotechnischen Laien durchgeführt, können Personen schwer verletzt oder getötet werden.

- ▶ Tätigkeiten, die Kenntnisse der Elektrotechnik erfordern, nur von einer Elektrofachkraft durchführen lassen.
- ▶ Symbol „Elektrofachkraft“ in diesem Dokument beachten.

Beschädigtes Produkt nicht verwenden

Bei Verwendung eines beschädigten Produkts, können Personen schwer verletzt oder getötet werden.

- ▶ Beschädigtes Produkt nicht verwenden.
- ▶ Beschädigtes Produkt kennzeichnen, sodass dieses nicht von anderen Personen verwendet wird.
- ▶ Schäden unverzüglich durch eine Elektrofachkraft beseitigen lassen.
- ▶ Produkt ggf. außer Betrieb nehmen lassen.

Wartung sachgemäß durchführen

Eine unsachgemäße Wartung kann die Betriebssicherheit des Produkts beeinträchtigen. Dadurch können Personen schwer verletzt oder getötet werden.

- ▶ Wartung sachgemäß durchführen.

 „8.1 Wartung“ [▶ 37]

Aufsichtspflicht beachten

Personen, die mögliche Gefahren nicht oder nur bedingt einschätzen können, und Tiere stellen eine Gefahr für sich und für andere dar.

- ▶ Gefährdete Personen, z. B. Kinder, vom Produkt fernhalten.
- ▶ Tiere vom Produkt fernhalten.

Ladekabel ordnungsgemäß verwenden



Durch einen unsachgemäßen Umgang mit dem Ladekabel können Gefahren wie elektrischer Schlag, Kurzschluss oder Brand entstehen.

- ▶ Lasten und Stöße vermeiden.

- ▶ Ladekabel nicht über scharfe Kanten ziehen.
- ▶ Ladekabel nicht verknoten und Knicke vermeiden.
- ▶ Keine Adapterstecker oder Verlängerungskabel verwenden.
- ▶ Ladekabel beim Laden vollständig abwickeln.
- ▶ Ladekabel nicht unter Zugspannung setzen.
- ▶ Ladekabel am Ladestecker aus der Ladesteckdose ziehen.
- ▶ Nach Gebrauch des Ladekabels die Schutzkappe auf den Ladestecker stecken.

2.5 Sicherheitsaufkleber

An einigen Komponenten des Produkts sind Sicherheitsaufkleber angebracht, die vor Gefahrensituationen warnen. Werden die Sicherheitsaufkleber nicht beachtet, kann es zu schweren Verletzungen und zum Tod kommen.

Sicherheitsaufkleber	Bedeutung
	Gefahr vor elektrischer Spannung. ▶ Vor Arbeiten am Produkt die Spannungsfreiheit sicherstellen.
	Gefahr bei Nichtbeachtung der zugehörigen Dokumente. ▶ Vor Arbeiten am Produkt die zugehörigen Dokumente lesen.

- ▶ Sicherheitsaufkleber beachten.
- ▶ Sicherheitsaufkleber lesbar halten.
- ▶ Beschädigte oder unkenntlich gewordene Sicherheitsaufkleber austauschen.
- ▶ Ist ein Austausch eines Bauteils, auf dem ein Sicherheitsaufkleber angebracht ist, notwendig, muss sichergestellt werden, dass der Sicherheitsaufkleber auch auf dem neuen Bauteil angebracht ist. Ggf. muss der Sicherheitsaufkleber nachträglich angebracht werden.

3 Produktbeschreibung

3.1 Wesentliche Ausstattungsmerkmale

Allgemein

- Ladung nach Mode 3 gemäß IEC 61851
- Steckvorrichtung gemäß IEC 62196
- Kommunikation zum Fahrzeug gemäß ISO 15118 *
- Max. Ladeleistung: 22 kW
- Anschluss: dreiphasig
- Max. Ladeleistung konfigurierbar durch Elektrofachkraft
- Von außen ablesbarer geeichter Energiezähler (MID konform)
- Eichrechtskonform gemäß Baumusterprüfbescheinigung DE-20-M-PTB-0021
- Eichrechtskonforme Datenübertragung der signierten Ladedaten zum Backend-System (inkl. Nutzer-ID)
- Statusinformationen per LED-Infocenter
- Entriegelungsfunktion bei Stromausfall (nur bei Produkten mit Ladesteckdose)
- Integrierte Kabelaufhängung
- Gehäuse aus AMELAN®
- Multifunktionsaster
 - Fehlerstromschutzschalter und Leitungsschutzschalter von außen wieder einschalten
 - Fehlerstromschutzschalter von außen auf Funktion prüfen

Möglichkeiten zur Autorisierung

- Autostart (ohne Autorisierung)
- RFID (ISO / IEC 14443 A)
Kompatibel zu MIFARE classic und MIFARE DESFire
- Über ein Backend-System
- Plug and Charge *
 - Gemäß ISO 15118
 - Mittels Fahrzeug-ID (Autocharge)

Möglichkeiten zur Vernetzung

- Anbindung an ein Netzwerk über LAN / Ethernet (RJ45) **
- Vernetzung mehrerer Produkte über LAN / Ethernet (RJ45) **

Möglichkeiten zur Anbindung an ein Backend-System

- Über das integrierte Mobilfunkmodem (2G (GSM) / 3G (UMTS) / 4G (LTE)) *
 - Micro-SIM-Karte notwendig
- Über LAN / Ethernet (RJ45) und einen externen Router **
- Unterstützung der Kommunikationsprotokolle OCPP 1.5s, OCPP 1.6s und OCPP 1.6j

Möglichkeiten zum lokalen Lastmanagement

- Reduzierung des Ladestroms über ein externes Steuersignal (Downgrade) des vorgelagerten, externen Energiezählers vom Typ Siemens PAC2200
- Statisches Lastmanagement
- Dynamisches Lastmanagement für bis zu 100 Ladepunkte (phasengenau)
- Lokaler Blackoutschutz durch die Anbindung eines externen Modbus TCP Energiezählers

Möglichkeiten zur Anbindung an ein externes Energiemanagementsystem (EMS)

- Über Modbus TCP
- Dynamische Steuerung des Ladestroms über ein OCPP-System (Smart Charging)

Integrierte Schutzeinrichtungen

- Fehlerstromschutzschalter Typ A *
- Leitungsschutzschalter *
- DC-Fehlerstromüberwachung > 6 mA mit einem Auslöseverhalten nach IEC 62752

*optional

** Das notwendige Nachrüstset (USB-Ethernet-Adapter) zur Vernetzung (im Lieferumfang enthalten) ist im Auslieferungszustand nicht eingebaut.

Optionale Ausstattung

	Professional+* E 22	Professional+* 22	Professional+* 22 PnC	Professional* E 22	Professional* 22	Professional* 22 PnC
Kommunikation zum Fahrzeug gemäß ISO 15118 / Plug and Charge	-	-	x	-	-	x
Mobilfunkmodem	x	x	x	-	-	-
Leitungsschutzschalter	-	x	x	-	x	x
Fehlerstromschutzschalter Typ A	-	x	x	-	x	x

3.2 Typenschild

Auf dem Typenschild befinden sich alle wichtigen Produktdaten.

- Typenschild an Ihrem Produkt beachten. Das Typenschild befindet sich oben am Gehäuseunterteil.

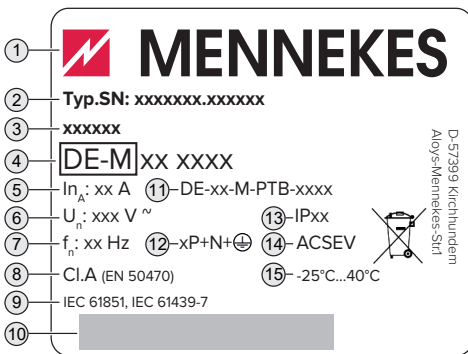


Abb. 1: Typenschild (Muster)

- 1 Hersteller
- 2 Typnummer.Seriennummer
- 3 Typbezeichnung

- 4 Metrologie-Kennzeichnung – (die letzten beiden Ziffern vom) Herstellungsjahr – Kennnummer
- 5 Bemessungsstrom
- 6 Nennspannung
- 7 Nennfrequenz
- 8 Genauigkeitsklasse der Ladestation
- 9 Norm
- 10 Barcode
- 11 Nummer der Baumusterprüfbescheinigung
- 12 Polzahl
- 13 Schutzart
- 14 Verwendung
- 15 Umgebungstemperatur

3.3 Lieferumfang

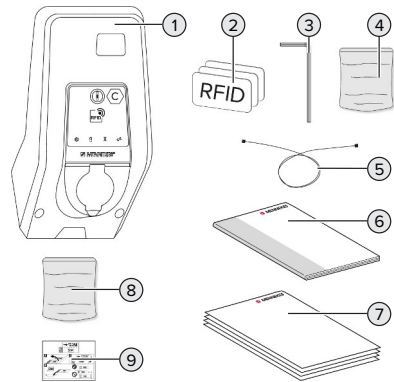


Abb. 2: Lieferumfang

- 1 Produkt
- 2 3 x RFID-Karte (Im Auslieferungszustand sind die RFID-Karten bereits in der lokalen Whitelist angelernet)
- 3 Innensechskantschlüssel
- 4 Beutel mit Befestigungsmaterial (Schrauben, Dübel, Verschlussstopfen)
- 5 USB-Kabel
- 6 Betriebs- und Installationsanleitung

- 7 Zusätzliche Dokumente:
- Einrichtungsdatenblatt
 - Bohrschablone
 - Stromlaufplan
 - Prüfprotokoll
 - Zuliefererdokumentationen
- 8 Nachrüstset zur Vernetzung (USB-Ethernet-Adapter, ggf. Antennenverlängerung, Klappferrit, Installationsanleitung)
- 9 Aufkleber zum Entfernen der SIM-Karte (nur bei den Produktvarianten mit Modem)

3.4 Produktaufbau

Außenansicht (von vorne)

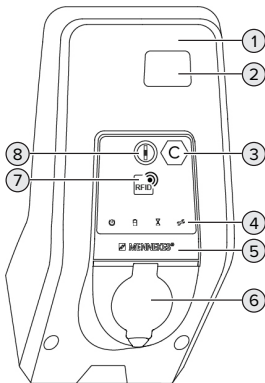


Abb. 3: Außenansicht (vorn vorne)

- 1 Gehäuseoberteil
- 2 Sichtfenster für Energiezähler
- 3 Ladepunktkennzeichnung nach EN 17186
- 4 LED-Infopanel
- 5 Frontpanel
- 6 Ladeanschluss
- 7 RFID-Kartenleser
- 8 Multifunktionsknopf

Außenansicht (von hinten)

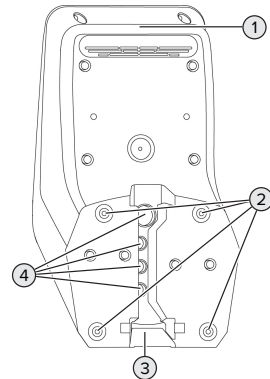


Abb. 4: Außenansicht (von hinten)

- 1 Gehäuseunterteil
- 2 Befestigungsbohrungen für Montage
- 3 Aussparung für Versorgungsleitung / Kabelkanal
- 4 Kabeleinführungen

Innenansicht

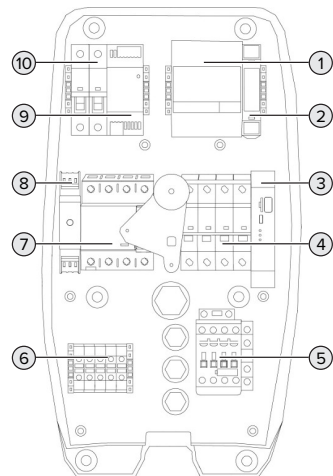


Abb. 5: Innenansicht (Beispiel: AMTRON® Professional+* 22)

- 1 Energiezähler
- 2 Aktuatorsteuerung (nur bei Produkten mit einer Ladesteckdose vorhanden)
- 3 ECU (Electronic Control Unit, Steuergerät)
- 4 Leitungsschutzschalter *
- 5 Ladeschütz
- 6 Anschlussklemmen für Spannungsversorgung
- 7 Fehlerstromschutzschalter *
- 8 Überspannungsschutz für die ECU
- 9 Netzteil
- 10 Steuersicherung

* Nur gültig für die Produktvarianten mit integrierten Fehlerstromschutzschalter und Leitungsschutzschalter.

3.5 Voraussetzungen für die Eichrechtskonformität des Produkts

Voraussetzung(en):

- ✓ Die Typenschilder des Produkts sind vorhanden und unbeschädigt.
- ✓ Der QR-Code Aufkleber, der den Public Key enthält, ist im Auslieferungszustand sichtbar auf dem Produkt angebracht. Ein fehlender oder beschädigter QR-Code Aufkleber führt zum Verlust der Eichrechtskonformität.
- ✓ Das Gehäuse der ECU darf nicht geöffnet werden. Zur Kontrolle ist ein Siegelaufkleber an dem Gehäuse angebracht.
- ✓ Für Produkte mit einem fest angeschlossenen Ladekabel gilt: Nur die Ladekabel 36209 und 36204 sind zulässig. Zur Kontrolle ist ein Siegelaufkleber am Schütz angebracht.
- ✓ Energiezähler und ECU sind über eine Datenleitung miteinander verbunden. Durch einen Siegelaufkleber und eine Plombe wird sichergestellt, dass die Verbindung und der Energiezähler nicht manipuliert wurden. Zur eichrechtskonformen Datenübertragung dürfen der Siegelaufkleber, die Datenleitung und die Plombe nicht entfernt oder beschädigt werden.

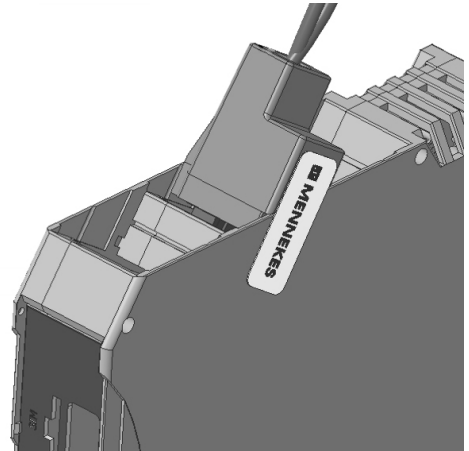


Abb. 6: Siegelaufkleber zwischen ECU und Datenleitung

3.6 Public Key

Der QR-Code Aufkleber, der den Public Key enthält, ist sichtbar auf dem Produkt angebracht.



Abb. 7: Platzierung des Public Key

3.7 Multifunktionsaster

Nur gültig für die Produktvarianten mit integrierten Fehlerstromschutzschalter und Leitungsschutzschalter.

Funktionen:

- Fehlerstromschutzschalter und Leitungsschutzschalter von außen wieder einschalten
- Fehlerstromschutzschalter von außen auf Funktion prüfen

3.8 Betriebsarten

Das Produkt verfügt über verschiedene Betriebsarten, die auch während des Betriebs geändert werden können.



Die Verfügbarkeit der einzelnen Betriebsarten hängt von der Konfiguration des Produkts ab.

„Standalone Autostart“

Der Betrieb des Produkts erfolgt als Einzelplatzlösung ohne Anbindung an ein Backend-System. Eine Autorisierung wird nicht benötigt. Die Ladung startet automatisch, sobald das Fahrzeug eingesteckt ist.

In dieser Betriebsart ist keine eichrechtskonforme Datenübertragung möglich.

„Standalone mit Autorisierung“

Der Betrieb des Produkts erfolgt als Einzelplatzlösung ohne Anbindung an ein Backend-System. Die Autorisierung erfolgt durch RFID-Karten und eine lokale Whitelist.

In dieser Betriebsart ist keine eichrechtskonforme Datenübertragung möglich.

„Standalone Backend-System“

Das Produkt kann über Mobilfunk oder über Ethernet an ein Backend-System angebunden werden. Der Betrieb des Produkts erfolgt über das Backend-System.

Die Autorisierung erfolgt in Abhängigkeit von dem Backend-System, z. B. mit einer RFID-Karte, einer Smartphone-App oder Ad hoc (z. B. direct payment).

„Vernetzt“

Mehrere Produkte werden über Ethernet verbunden. Dadurch kann lokales Lastmanagement betrieben werden und eine Verbindung zum Backend-System für alle vernetzten Produkte hergestellt werden.




Eine ausführliche Beschreibung der Vernetzung, der Anbindung an ein Backend-System und des Lastmanagements mit Anwendungsbeispielen finden Sie auf unserer Homepage im Download-Bereich des ausgewählten Produkts.

3.9 LED-Infofeld


Das LED-Infofeld zeigt den Betriebszustand (Standby, Ladung, Wartezeit, Störung) des Produkts an.

Standby

Symbol	Bedeutung
	
leuchtet	Das Produkt ist betriebsbereit. Es ist kein Fahrzeug mit dem Produkt verbunden.
blinkt	Ladevorgang starten. <ul style="list-style-type: none"> ■ Autorisierung ist erfolgt. Es ist kein Fahrzeug mit dem Produkt verbunden. ■ Autorisierung ist nicht erfolgt. Es ist ein Fahrzeug mit dem Produkt verbunden.


Farbe des Symbols: blau oder grün (in Abhängigkeit von der Konfiguration)

Ladung

Symbol	Bedeutung
	
leuchtet	Der Ladevorgang läuft.
blinkt	Vorwarnung vor Übertemperatur. Der Ladevorgang läuft. Der Ladestrom wird reduziert, um ein Überhitzen und Abschalten des Produkts zu vermeiden.
pulsiert	Der Ladevorgang pausiert. Es sind alle Voraussetzungen für das Laden eines Fahrzeugs erfüllt. Der Ladevorgang pausiert aufgrund einer Fahrzeugrückmeldung oder wurde vom Fahrzeug beendet.



Farbe des Symbols: blau oder grün (in Abhängigkeit von der Konfiguration)

Wartezeit

Symbol	Bedeutung
	
leuchtet	<ul style="list-style-type: none"> ■ Der Ladevorgang wurde am Produkt beendet. Auf Bestätigung vom Fahrzeug warten. ■ Warten auf Autorisierung.
blinkt	Der Ladevorgang ist beendet. Ladekabel entfernen.

Farbe des Symbols: weiß

Störung

Symbol	Bedeutung
	
leuchtet oder blinkt	Es liegt eine Störung vor, die einen Ladevorgang des Fahrzeugs verhindert.
blinkt	 „9 Störungsbehebung“ [40]

Farbe des Symbols: rot

3.10 Energiezähler

Der Energiezähler kann von außen abgelesen werden. Es werden folgende Werte nacheinander angezeigt:

Während des Bootvorgangs der ECU	
Wert	Anzeige (Beispiel)
Software Version der Messkapsel	<i>UEr5, on</i> <i>1.1.2</i>
Software Version des Energiezählers	<i>UEr5, on</i> <i>bASE</i> <i>3.03</i>
Software Version der Modbus Schnittstelle	<i>UEr5, on</i> <i>bv5</i> <i>3.02</i>

Während eines Ladevorgangs und 1 Minute danach	
Wert	Anzeige (Beispiel)
Datum und Uhrzeit	<i>270519</i> <i>09:35:59</i> <i>t, nE</i>
Abgenommene Energiemenge während des Ladevorgangs [kWh]	<i>cHArGEd</i> <i>1234578 kWh</i> <i>EnErGy</i>
Dauer des Ladevorgangs [Stunden, Minuten und Sekunden]	<i>cHArGEd</i> <i>09:35:59</i> <i>t, nE</i>

Ohne einen Ladevorgang	
Wert	Anzeige (Beispiel)
Stand des Energiezählers [kWh]	<i>total</i> <i>1234578</i> <i>EnERG</i>
Datum und Uhrzeit	<i>27.05.19</i> <i>09:35:59</i> <i>LT PE</i>

Alle Ladekabel von MENNEKES finden Sie auf unserer Homepage unter „Portfolio“ > „Ladekabel“.

3.11 Ladeanschlüsse

Die Produktvarianten gibt es mit folgenden Ladeanschlüssen:

Fest angeschlossenes Ladekabel mit Ladekupplung Typ 2



Hiermit können alle Fahrzeuge mit einem Ladestecker Typ 2 geladen werden. Es ist kein separates Ladekabel notwendig.

Ladesteckdose Typ 2 mit Klappdeckel zur Verwendung separater Ladekabel



Hiermit können alle Fahrzeuge mit einem Ladestecker Typ 2 oder Typ 1 geladen werden (abhängig vom verwendeten Ladekabel).

4 Technische Daten

AMTRON® Professional(+)* (E) 22 (PnC)	
Max. Ladeleistung [kW]	22
Anschluss	dreiphasig
Nennstrom I_{nA} [A]	32
Bemessungsstrom eines Ladepunkts Mode 3 I_{nc} [A]	32
Nennspannung U_N [V] AC ± 10 %	400
Nennfrequenz f_N [Hz]	50
Max. Vorsicherung [A]	Produkt mit Leitungsschutzschalter: 100; Produkt ohne Leitungsschutzschalter: 32
Bemessungsisolationsspannung U_i [V]	500
Bemessungsstoßspannungsfestigkeit U_{imp} [kV]	4
Bedingter Bemessungskurzschlussstrom I_{cc} [kA]	10
Bemessungsbelastungsfaktor RDF	1
System nach Art der Erdverbindung	TN / TT
EMV-Einteilung	A+B
Schutzklasse	II
Schutzart	Produkt mit Ladekabel: IP 44; Produkt mit Ladesteckdose: IP 54
Überspannungskategorie	III
Schlagfestigkeit	IK10
Verschmutzungsgrad	3
Aufstellung	Freiluft oder Innenraum
Ortsfest / Ortsveränderlich	Ortsfest
Verwendung (gemäß IEC 61439-7)	ACSEV
Äußere Bauform	Wandmontage
Maße H x B x T [mm]	474 x 259 x 220
Gewicht [kg]	Produkt mit Ladekabel: 8; Produkt mit Ladesteckdose: 5,5
Standard	IEC 61851, IEC 61439-7


Die konkreten Normenstände, nach denen das Produkt geprüft wurde, finden Sie in der Konformitätserklärung des Produkts.

Klemmleiste Versorgungsleitung			
Anzahl der Anschlussklemmen		5	
Leitungswerkstoff		Kupfer	
		Min.	Max.
Klemmbereich [mm ²]	starr	0,5	16
	flexibel	0,5	16
	mit Aderendhülse	0,5	10
Anzugsdrehmoment [Nm]		1,5	1,8

5 Installation

5.1 Standort auswählen

Voraussetzung(en):

- ✓ Technische Daten und Netzdaten stimmen überein.
-  „4 Technische Daten“ [▶ 14]
- ✓ Zulässige Umgebungsbedingungen werden eingehalten.
- ✓ Produkt und Ladestellplatz befinden sich, in Abhängigkeit von der Länge des verwendeten Ladekabels, in ausreichender Nähe zueinander.
- ✓ Folgende Mindestabstände zu anderen Objekten (z. B. Wände) werden eingehalten:
 - Abstand nach links und rechts: 300 mm
 - Abstand nach oben: 300 mm
- ✓ Bei Anbindung an ein Backend-System: Das Mobilfunknetz ist am Standort uneingeschränkt verfügbar.
- ✓ Sollen mehrere Produkte vernetzt werden, müssen sich diese in ausreichender Nähe zueinander befinden. Ein Ethernet-Kabel darf maximal 100 m lang sein.

5.1.1 Zulässige Umgebungsbedingungen

GEFAHR

Explosions- und Brandgefahr

Wird das Produkt in explosionsgefährdeten Bereichen (EX-Bereich) betrieben, können sich explosive Stoffe durch Funkenbildung von Bauteilen des Produkts entzünden. Es besteht Explosions- und Brandgefahr.

- ▶ Produkt nicht in explosionsgefährdeten Bereichen (z. B. Gastankstellen) verwenden.

ACHTUNG

Sachschaden durch ungeeignete Umgebungsbedingungen

Ungeeignete Umgebungsbedingungen können das Produkt beschädigen.

- ▶ Produkt vor direktem Wasserstrahl schützen.
- ▶ Direkte Sonneneinstrahlung vermeiden.
- ▶ Auf ausreichende Belüftung des Produkts achten. Mindestabstände einhalten.
- ▶ Produkt von Hitzequellen fernhalten.
- ▶ Starke Temperaturschwankungen vermeiden.

Zulässige Umgebungsbedingungen

	Min.	Max.
Umgebungstemperatur [°C]	-25	+40
Durchschnittstemperatur in 24 Stunden [°C]		+35
Höhenlage [m ü. NN]		2.000
Relative Luftfeuchte (nicht kondensierend) [%]		95

5.2 Vorbereiten am Standort

5.2.1 Vorgelagerte Elektroinstallation



Die Tätigkeiten in diesem Kapitel dürfen nur von einer Elektrofachkraft durchgeführt werden.

GEFAHR

Brandgefahr durch Überlastung

Bei ungeeigneter Auslegung der vorgelagerten Elektroinstallation (z. B. Versorgungsleitung) besteht Brandgefahr.

- ▶ Vorgelagerte Elektroinstallation entsprechend der geltenden normativen Anforderungen, der technischen Daten des Produkts und der Konfiguration des Produkts auslegen.

 „4 Technische Daten“ [▶ 14]



Bei der Auslegung der Versorgungsleitung (Querschnitt und Leitungstyp) unbedingt die folgenden örtlichen Gegebenheiten beachten:

- Verlegeart
- Leitungslänge

- ▶ Versorgungsleitung und ggf. Datenleitung an den gewünschten Standort verlegen.

Sollen mehrere Produkte miteinander vernetzt werden, müssen die Produkte über ein Ethernet-Kabel (max. 100 m lang) mit einem zentralen Router bzw. Switch verbunden werden. Die Verdrahtung muss in Stern-Topologie erfolgen.

Möglichkeiten der Montage

- An einer Wand
- An der Edelstahlsäule von MENNEKES
- An der Betonsäule von MENNEKES
- An dem Standfuß von MENNEKES

Wandmontage – Aufputzverlegung:

Bei einer Aufputzverlegung mit der Kabeleinführung von unten muss die vorgestanzte Aussparung für die Versorgungsleitung / Kabelkanal aus dem Gehäuseoberteil herausgeschnitten werden.

Wandmontage – Unterputzverlegung:

Bei einer Unterputzverlegung muss die Position der Versorgungsleitung anhand der mitgelieferten Bohrschablone oder anhand der Abbildung „Bohrmaße [mm]“ vorgesehen werden.

Montage an einer Edelstahlsäule, einer Betonsäule oder einem Standfuß:

Diese sind bei MENNEKES als Zubehör erhältlich.

 Siehe jeweilige Installationsanleitung

5.2.2 Schutzeinrichtungen



Die Tätigkeiten in diesem Kapitel dürfen nur von einer Elektrofachkraft durchgeführt werden.

Die folgenden Bedingungen müssen bei der Installation der Schutzeinrichtungen in der vorgelagerten Elektroinstallation erfüllt werden:

Fehlerstromschutzschalter



- Nationale Vorschriften müssen beachtet werden (z. B. IEC 60364-7-722 (in Deutschland DIN VDE 0100-722)).
- Im Produkt ist ein Differenzstromsensor zur DC-Fehlerstromüberwachung > 6 mA mit einem Auslöseverhalten nach IEC 62752 integriert.
- Im Geltungsbereich der HD 60364-7-722:2016 muss das Produkt mit mindestens einem Fehlerstromschutzschalter Typ A geschützt werden.
- Es dürfen keine weiteren Stromkreise an den Fehlerstromschutzschaltern angeschlossen werden.

Leitungsschutzschalter



- Nationale Vorschriften müssen beachtet werden (z. B. IEC 60364-7-722 (in Deutschland DIN VDE 0100-722)).
 - Die Dimensionierung des Leitungsschutzschalters für die Versorgungsleitung muss u. a. unter Beachtung des Typenschildes, der gewünschten Ladeleistung und der Versorgungsleitung (Leitungslänge, Querschnitt, Anzahl der Außenleiter, Selektivität) zum Produkt erfolgen.
- Für Produktvarianten mit integrierten Leitungsschutzschalter gilt:**
- Das Produkt muss mit einem Leitungsschutzschalter 100 A oder geringer geschützt werden.

Für Produktvarianten ohne integrierten Leitungsschutzschalter gilt:

- Das Produkt muss mit einem Leitungsschutzschalter 32 A oder geringer mit C-Charakteristik geschützt werden.

5.3 Produkt transportieren

⚠ ACHTUNG

Sachschaden durch unsachgemäßen Transport

Kollisionen und Stöße können das Produkt beschädigen.

- ▶ Kollisionen und Stöße vermeiden.
- ▶ Produkt bis zum Aufstellort eingepackt transportieren.
- ▶ Bolzen zur Befestigung des Frontpanels nicht als Transporthilfe oder Haltegriff verwenden.
- ▶ Eine weiche Unterlage zum Abstellen des Produkts verwenden.

5.4 Produkt öffnen



Die Tätigkeiten in diesem Kapitel dürfen nur von einer Elektrofachkraft durchgeführt werden.

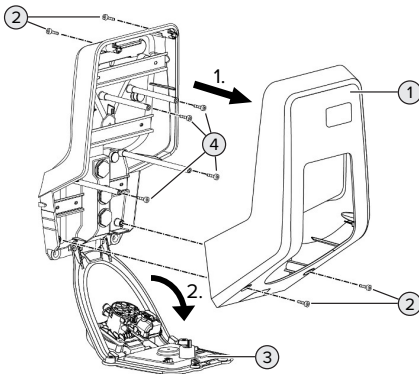


Abb. 8: Produkt öffnen

Im Auslieferungszustand ist das Gehäuseoberteil (1) nicht verschraubt. Die Schrauben (2) sind im Lieferumfang enthalten.

- ▶ Schrauben (2) ggf. lösen.
- ▶ Gehäuseoberteil (1) abnehmen.
- ▶ Schrauben (4) lösen und Frontpanel (3) nach unten klappen.

5.5 Produkt an der Wand montieren

⚠ ACHTUNG

Sachschaden durch unebene Oberfläche

Durch die Montage an einer unebenen Oberfläche kann sich das Gehäuse verziehen, sodass die Schutzart nicht mehr gewährleistet ist. Es kann zu Folgeschäden an Elektronikkomponenten kommen.

- ▶ Produkt nur an einer ebenen Oberfläche montieren.
- ▶ Unebene Oberflächen ggf. mit geeigneten Maßnahmen ausgleichen.



MENNEKES empfiehlt die Montage in einer ergonomisch sinnvollen Höhe in Abhängigkeit von der Körpergröße.



Das mitgelieferte Befestigungsmaterial (Schrauben, Dübel) ist ausschließlich für eine Montage auf Beton-, Ziegel und Holzwänden geeignet.

⚠ ACHTUNG

Sachschaden durch Bohrstaub

Wenn Bohrstaub in das Produkt gelangt, kann es zu Folgeschäden an Elektronikkomponenten kommen.

- ▶ Darauf achten, dass kein Bohrstaub in das Produkt gelangt.
- ▶ Das Produkt nicht als Bohrschablone verwenden und nicht durch das Produkt bohren.
- ▶ Die Bohrlöcher mithilfe der Bohrschablone (im Lieferumfang enthalten) erstellen oder die Bohrlöcher zuerst mithilfe der Abbildung „Bohrmaße [mm]“ anzeichnen und dann erstellen. Der Durchmesser der Bohrlöcher ist abhängig von dem gewählten Befestigungsmaterial.

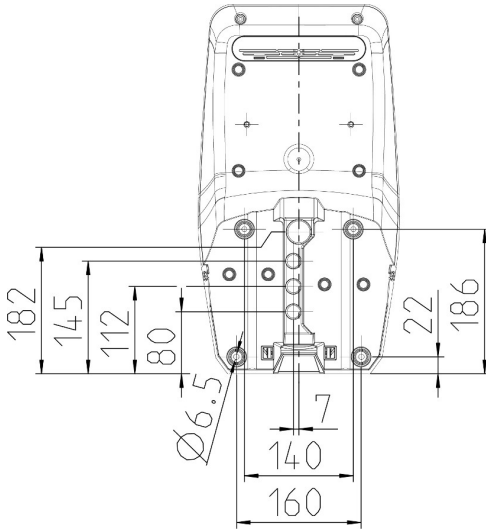


Abb. 9: Bohrmaße [mm]

- ▶ Versorgungsleitung und ggf. Datenleitung durch eine Kabeleinführung in das Produkt einführen. Dazu muss ein Loch in die jeweilige Membran gestochen werden.



Um das Eintreten von Regenwasser zu verhindern, sollte das Loch in der Membran nicht größer sein als die Leitungen.



Innerhalb des Produkts werden ca. 30 cm Versorgungsleitung benötigt.

- ▶ Produkt unter der Verwendung von Dübeln, Schrauben und Verschlussstopfen an der Wand montieren. Anzugsdrehmoment in Abhängigkeit vom Baustoff der Wand wählen.

⚠ ACHTUNG

Sachschaden durch fehlende Verschlussstopfen

Werden die Schrauben im Gehäuse nicht oder nur unzureichend mit den mitgelieferten Verschlussstopfen abgedeckt, ist die angegebene Schutzklasse nicht mehr gewährleistet. Es kann zu Folgeschäden an den Elektronikkomponenten kommen.

- ▶ Schrauben im Gehäuse mit den mitgelieferten Verschlussstopfen abdecken.

- ▶ Produkt auf feste und sichere Befestigung prüfen.

5.6 Elektrischer Anschluss



Die Tätigkeiten in diesem Kapitel dürfen nur von einer Elektrofachkraft durchgeführt werden.



Das Produkt kann ausschließlich dreiphasig betrieben werden.

5.6.1 Netzformen

Das Produkt darf in einem TN / TT Netz angeschlossen werden.

5.6.2 Spannungsversorgung

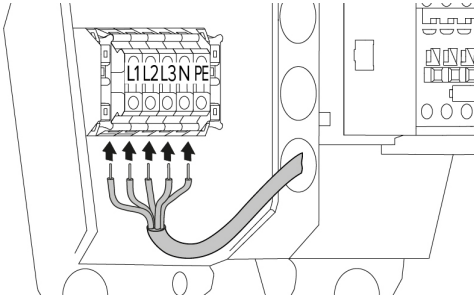


Abb. 10: Anschluss Spannungsversorgung

- ▶ Versorgungsleitung abmanteln.
- ▶ Adern 12 mm ... 18 mm abisolieren.



Beim Verlegen der Versorgungsleitung den zulässigen Biegeradius einhalten.

Dreiphasiger Betrieb

- ▶ Adern der Versorgungsleitung gemäß Klemmenbeschriftung an den Klemmen L1, L2, L3 N und PE anschließen. Es ist ein Rechtsdrehfeld erforderlich.
- ▶ Anschlussdaten der Klemmleiste beachten.

☞ „4 Technische Daten“ [▶ 14]

5.7 Produkt vernetzen

Sollen mehrere Produkte miteinander vernetzt werden, müssen die Produkte über ein Ethernet-Kabel (max. 100 m lang) mit einem zentralen Router bzw. Switch verbunden werden. Die Verdrahtung muss in Stern-Topologie erfolgen.

Voraussetzung(en):

- ✓ Das Nachrüstset (USB-Ethernet-Adapter) zur Vernetzung ist eingebaut.
- ☞ Installationsanleitung des Nachrüstsets.

6 Inbetriebnahme

6.1 Produkt einschalten



Die Tätigkeiten in diesem Kapitel dürfen nur von einer Elektrofachkraft durchgeführt werden.

Voraussetzung(en):

- ✓ Produkt ist korrekt installiert.
- ✓ Produkt ist nicht beschädigt.
- ✓ Die notwendigen Schutzmaßnahmen sind unter Beachtung der jeweiligen nationalen Vorschriften in der vorgelagerten Elektroinstallation installiert.

☞ „5.2.2 Schutzmaßnahmen“ [▶ 17]

- ✓ Produkt wurde nach IEC 60364-6 sowie den entsprechenden gültigen nationalen Vorschriften (z. B. DIN VDE 0100-600 in Deutschland) bei der ersten Inbetriebnahme geprüft.

☞ „6.11 Produkt prüfen“ [▶ 33]

- ▶ Spannungsversorgung einschalten und prüfen.

6.2 Spannungsversorgung prüfen



Die Tätigkeiten in diesem Kapitel dürfen nur von einer Elektrofachkraft durchgeführt werden.

Der Energiezähler überwacht die drei Phasen (L1, L2, L3) und den Neutraleiter (N) der Spannungsversorgung auf korrekte Phasenfolge, Phasenausfall, Überspannung und Unterspannung.

- ▶ Spannungsversorgung mithilfe des Energiezählers prüfen.
- ⇒ Wenn der Energiezähler die **normalen Werte anzeigt** (vgl. Kapitel „3.10 Energiezähler“ [▶ 12]), ist das Produkt korrekt an der Spannungsversorgung angeschlossen.
- ⇒ Wenn der Energiezähler **nichts anzeigt**, ist das Produkt aufgrund von falscher Phasenfolge, Phasenausfall, Überspannung oder Unterspannung nicht korrekt an der Spannungsversorgung angeschlossen. Das Produkt ist nicht betriebsbereit und das Symbol „Störung“ am LED-Infoblock blinkt.

Das Produkt ist nicht betriebsbereit und das Symbol „Störung“ am LED-Infoblock blinkt.

Beispiele für einen fehlerhaften Anschluss an der Spannungsversorgung:

- Spannung liegt unter 173 V
- Spannung liegt über 276 V
- Das Produkt ist im Linksdrehfeld angeschlossen. Es ist ein Rechtsdrehfeld erforderlich.

Die jeweilige Störungsmeldung wird in der Web-Oberfläche angezeigt.

☞ „9.1 Störungsmeldungen“ [▶ 40]

6.3 Anschlüsse auf der ECU



Abb. 11: Anschlüsse auf der ECU

Pos.	Verwendung	Anschluss / Slot
1	SIM-Karte	Micro-SIM
2	Konfiguration des Produkts	Micro-USB

6.4 SIM-Karte einsetzen



Die Tätigkeiten in diesem Kapitel dürfen nur von einer Elektrofachkraft durchgeführt werden.

Nur gültig für die Produktvarianten mit Modem.

⚠ ACHTUNG

Sachschaden durch elektrostatische Entladung

Durch elektrostatische Entladung kann die SIM-Karte beschädigt werden.

- ▶ Vor dem Berühren der SIM-Karte ein geerdetes Metallteil berühren.

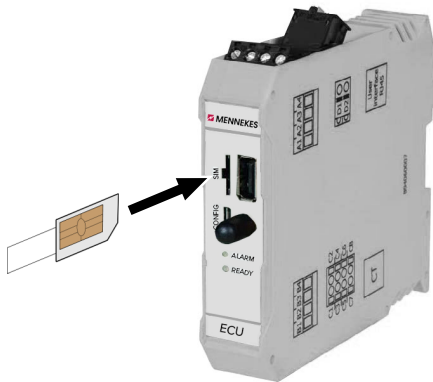


Abb. 12: SIM-Karte einsetzen

- ▶ Aufkleber (im Lieferumfang enthalten) auf die SIM-Karte kleben. Dazu die Hinweise auf dem Aufkleber beachten.
- ▶ SIM-Karte in den Micro-SIM Slot einsetzen.

6.5 Verbindung zur ECU einrichten



Die Tätigkeiten in diesem Kapitel dürfen nur von einer Elektrofachkraft durchgeführt werden.

Ist das Produkt mit einem Endgerät (z. B. PC, Laptop) verbunden, kann das Produkt konfiguriert und Statusinformationen abgerufen werden. Die Konfiguration erfolgt über eine Weboberfläche in einem aktuellen Internet-Browser. Die Weboberfläche ist mit einem Passwort geschützt.

Es gibt folgende Möglichkeiten eine Verbindung zur ECU einzurichten:

6.5.1 Über USB

- ▶ Endgerät (z. B. PC, Laptop) und ECU mit einem USB-Kabel verbinden. Dazu den Micro-USB Anschluss der ECU verwenden.

📄 „6.3 Anschlüsse auf der ECU“ [p. 21]



Falls der Treiber unter dem Betriebssystem Windows nicht automatisch installiert wird:

- ▶ Navigieren zu „Systemsteuerung“ > „Gerätemanager“ > „sonstige Geräte“.
 - ▶ Rechtsklick auf „RNDIS/Ethernet Gadget“ > „Treibersoftware aktualisieren“ > „auf dem Computer nach Treibersoftware suchen“ > „aus einer Liste von Gerätetreibern auf dem Computer auswählen“ > „Netzwerkadapter“ > „Microsoft Corporation“ > „NDIS-kompatibles Remotegerät“.
- ⇒ Der Treiber wird installiert.

- ▶ Internet-Browser öffnen.
Unter <http://192.168.123.123> ist die Weboberfläche erreichbar.
- ▶ Passwort eingeben.
- 📄 Passwort: Siehe Einrichtungsdatenblatt

6.5.2 Über Ethernet

Voraussetzung(en):

- ✓ Das Nachrüstset (USB-Ethernet-Adapter) zur Vernetzung ist eingebaut.
- 📄 Installationsanleitung des Nachrüstsets.
- ▶ Endgerät (z. B. PC, Laptop) und ECU mit einem Ethernet-Kabel verbinden. Dazu den Ethernet Anschluss am USB-Ethernet-Adapter verwenden.
- ▶ Das Netzwerk des Endgeräts folgendermaßen konfigurieren:
 - IPv4-Adresse: 192.168.124.21
 - Subnetzmaske: 255.255.255.0
 - Standardgateway: 192.168.124.1
- ▶ Internet-Browser öffnen.
Unter <http://192.168.124.123> ist die Weboberfläche erreichbar.
- ▶ Passwort eingeben.

📄 Passwort: Siehe Einrichtungsdatenblatt

6.5.3 Über das Netzwerk

Sobald das Produkt über Ethernet im Netzwerk eingebunden ist, kann die Weboberfläche über ein Endgerät, welches sich im gleichen Netzwerk befindet, erreicht werden.

Voraussetzung(en):

- ✓ Das Produkt ist in einem Netzwerk eingebunden.
- 📄 „6.8 Produkt in ein lokales Netzwerk einbinden“ [▶ 24]
- ✓ Ein Endgerät (z. B. PC, Laptop) ist ebenfalls über den Router / Switch im Netzwerk eingebunden.
- ✓ Die IP-Adresse des Produkts ist bekannt.

❗ Ist die IP-Adresse des Produkts nicht bekannt (z. B. aufgrund einer dynamischen IP-Adressvergabe durch einen DHCP-Server), kann die IP-Adresse entweder über einen Netzwerk Scan (als freies Tool auf dem Endgerät installieren) oder über die Weboberfläche des Routers / Switches bestimmt werden.

- ▶ Internet-Browser am Endgerät öffnen.
Unter <http://IP-Adresse> ist die Weboberfläche erreichbar.
Beispiel:
 - IP-Adresse: 192.168.0.70
 - Die Weboberfläche ist erreichbar unter: <http://192.168.0.70>
- ▶ Passwort eingeben.
- 📄 Passwort: Siehe Einrichtungsdatenblatt

❗ Durch Eingabe der jeweiligen IP-Adresse im Internet-Browser kann jedes Produkt im Netzwerk über das Endgerät konfiguriert werden.



Auf der Login-Seite wird oben rechts die Seriennummer des jeweiligen Produkts für eine bessere Zuordnung zum Einrichtungsdatenblatt angezeigt.

6.6 Aufbau der Weboberfläche



Die Tätigkeiten in diesem Kapitel dürfen nur von einer Elektrofachkraft durchgeführt werden.

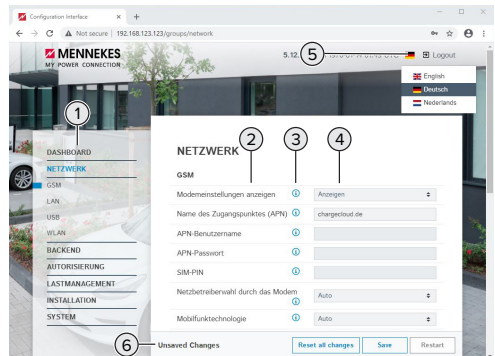


Abb. 13: Aufbau Weboberfläche bei Firmware Version 5.12.3 (Beispiel)


- 1 Menü
- 2 Parameter
- 3 Anmerkung / Information *
- 4 Einstellung / Status
- 5 Schaltfläche zum Auswählen der Sprache
- 6 Schaltfläche zum Zurücksetzen und Speichern der geänderten Einstellungen und zum Neustart des Produkts



* Die Anmerkungen / Informationen (3) enthalten viele wichtige Informationen, die Hilfestellungen zum jeweiligen Parameter und zur Konfiguration geben.

Ab der Firmware Version 5.12.3 ist die Darstellung der Weboberfläche angepasst worden. Bei einem Firmware Update von der alten Weboberfläche (Firmware Version kleiner als 5.12.3) auf die neue

Weboberfläche (Firmware Version 5.12.3 oder höher) muss die neue Weboberfläche manuell aktiviert werden.

 „8.3.2 Neue Weboberfläche aktivieren“ [▶ 39]

6.6.1 Weboberfläche bedienen

- ▶ Produkt unter Berücksichtigung der Gegebenheiten und Kundenwünsche konfigurieren.



Geänderte Einstellungen, die noch nicht gespeichert wurden, werden blau hinterlegt. Es erscheint die Schaltfläche zum Speichern. Bevor das Menü verlassen werden kann, müssen die geänderten Einstellungen entweder gespeichert („Save“) oder zurückgesetzt („Reset all changes“) werden. Nachdem das Produkt vollständig konfiguriert wurde, ist ein Neustart erforderlich.

- ▶ Auf die Schaltfläche „Restart“ klicken, um das Produkt neu zu starten.

6.6.2 Statusinformationen einsehen

Im Menü „Dashboard“ werden Statusinformationen des Produkts angezeigt, z. B.

- Aktueller Zustand
 - Störungsmeldungen
 - Ladevorgänge
 - IP-Adresse (Parameter „Schnittstellen“)
 - ...
- Vorgenommene Konfigurationen
 - Lastmanagement
 - Anbindung eines externen Energiezählers
 - ...

6.7 Maximalen Ladestrom einstellen



Die Tätigkeiten in diesem Kapitel dürfen nur von einer Elektrofachkraft durchgeführt werden.



Im Auslieferungszustand ist der max. Ladestrom auf 16 A eingestellt. Bei Bedarf kann dieser auf bis zu 32 A erhöht werden.


- ▶ Navigieren zu dem Menü „Installation“ > „Allgemeine Installation“ und den Parameter „Strombegrenzung der Installation [A]“ einstellen.
- ▶ Auf die Schaltfläche „Save“ klicken, um die Einstellung(en) zu speichern.

6.8 Produkt in ein lokales Netzwerk einbinden



Die Tätigkeiten in diesem Kapitel dürfen nur von einer Elektrofachkraft durchgeführt werden.

Voraussetzung(en):

- ✓ Das Nachrüstset (USB-Ethernet-Adapter) zur Vernetzung ist eingebaut.
-  Installationsanleitung des Nachrüstsets.
- ▶ Zentraler Router / Switch und USB-Ethernet-Adapter mit einem Ethernet-Kabel verbinden.

Das Produkt ist im Auslieferungszustand als DHCP-Client konfiguriert. Nachdem das Produkt mit dem Router / Switch verbunden wurde, bekommt das Produkt die IP-Adresse dynamisch vom Router zugewiesen.

Bei Bedarf kann dem Produkt in der Weboberfläche eine statische IP-Adresse vergeben werden.

- ▶ Zu dem Menü „Netzwerk“ > „LAN“ navigieren und folgende Parameter einstellen:

Parameter	Einstellung
Netzwerkeinstellungen anzeigen	▶ „Anzeigen“ auswählen.
Modus der Ethernet-Konfiguration	▶ „Statisch“ auswählen.
IP für statische Netzwerkkonfiguration	▶ Statische IP-Adresse eintragen.
Netzwerkmaske für statische Netzwerkkonfiguration	▶ Netzwerkmaske eintragen.



Eine ausführliche Beschreibung der Vernetzung, der Anbindung an ein Backend-System und des Lastmanagements mit Anwendungsbeispielen finden Sie auf unserer Homepage im Download-Bereich des ausgewählten Produkts.

6.9 Betriebsarten einstellen



Die Tätigkeiten in diesem Kapitel dürfen nur von einer Elektrofachkraft durchgeführt werden.

6.9.1 Betriebsart „Standalone Autostart“

Der Betrieb des Produkts erfolgt als Einzelplatzlösung ohne Anbindung an ein Backend-System. Eine Autorisierung wird nicht benötigt. Die Ladung startet automatisch, sobald das Fahrzeug eingesteckt ist.

- ▶ Navigieren zu dem Menü „Backend“ > „Verbinden“ und folgenden Parameter einstellen:

Parameter	Einstellung
Verbindungstyp	▶ „Kein Backend“ auswählen.

- ▶ Auf die Schaltfläche „Save“ klicken, um die Einstellung(en) zu speichern.
- ▶ Navigieren zu dem Menü „Autorisierung“ > „Kostenloses Laden“ und folgenden Parameter einstellen:

Parameter	Einstellung
Kostenloses Laden	▶ „An“ auswählen.
Kostenloses Laden Modus	▶ „Kein OCPP“ auswählen.

- ▶ Auf die Schaltfläche „Save“ klicken, um die Einstellung(en) zu speichern.

6.9.2 Betriebsart „Standalone mit Autorisierung“

Der Betrieb des Produkts erfolgt als Einzelplatzlösung ohne Anbindung an ein Backend-System. Die Autorisierung erfolgt durch RFID-Karten und eine lokale Whitelist.

- ▶ Navigieren zu dem Menü „Backend“ > „Verbinden“ und folgenden Parameter einstellen:

Parameter	Einstellung
Verbindungstyp	▶ „Kein Backend“ auswählen.

- ▶ Auf die Schaltfläche „Save“ klicken, um die Einstellung(en) zu speichern.
- ▶ Navigieren zu dem Menü „Autorisierung“ > „Kostenloses Laden“ und folgende Parameter einstellen:

Parameter	Einstellung
Kostenloses Laden	▶ „Aus“ auswählen.
Im Zweifel laden zulassen	▶ „Aus“ auswählen.

RFID-Karten anlernen durch Vorhalten der RFID-Karten

- ▶ Navigieren zu dem Untermenü „RFID Whitelists“ und folgende Parameter einstellen:

Parameter	Einstellung
Lokale-Whitelist aktivieren	▶ „An“ auswählen.
Lokaler Whitelist-Lernmodus	▶ „An“ auswählen. Die Funktion bleibt für 5 Minuten aktiv.

- ▶ Auf die Schaltfläche „Save“ klicken, um die Einstellung(en) zu speichern.
- ▶ RFID-Karten nacheinander vor den RFID-Kartenleser halten.

Die angelernten RFID-UIDs (Unique Identifier) werden im Parameter „Lokale-Whitelist-Einträge“ angezeigt, nachdem die Weboberfläche aktualisiert wurde (Taste F5). Es werden max. 80 RFID-UIDs angezeigt.

- ▶ Die Weboberfläche aktualisieren (Taste F5).

RFID-Karten anlernen durch Eintragen der RFID-UIDs

Voraussetzung(en):

- ✓ Die UIDs der RFID-Karten sind bekannt.
- ▶ Navigieren zu dem Untermenü „RFID Whitelists“ und folgende Parameter einstellen:

Parameter	Einstellung
Lokale-Whitelist aktivieren	▶ „An“ auswählen.
Lokaler Whitelist-Lernmodus	▶ „Aus“ auswählen.
Lokale-Whitelist-Einträge	<ul style="list-style-type: none"> ▶ RFID-UIDs eintragen. ■ Schreibweise: UID1:UID2:UID3 ... ■ Max. 80 RFID-UIDs werden angezeigt.

- ▶ Auf die Schaltfläche „Save“ klicken, um die Einstellung(en) zu speichern.

Einträge der lokalen Whitelist löschen

- ▶ Alle Einträge des Parameters „Lokale-Whitelist-Einträge“ löschen.
- ▶ Auf die Schaltfläche „Save“ klicken, um die Einstellung(en) zu speichern.
- ▶ Ladeberechtigte RFID-Karten erneut anlernen.
- ▶ Auf die Schaltfläche „Save“ klicken, um die Einstellung(en) zu speichern.


6.9.3 Betriebsart „Standalone Backend-System“

Das Produkt kann über Mobilfunk oder über Ethernet an ein Backend-System angebunden werden. Der Betrieb des Produkts erfolgt über das Backend-System.

i Eine ausführliche Beschreibung der Vernetzung, der Anbindung an ein Backend-System und des Lastmanagements mit Anwendungsbeispielen finden Sie auf unserer Homepage im Download-Bereich des ausgewählten Produkts.

Für die Anbindung über Mobilfunk wird eine Micro-SIM-Karte benötigt.

- ▶ SIM-Karte einsetzen.

 „6.4 „SIM-Karte einsetzen““ [21]

- ▶ Navigieren zu dem Menü „Backend“ und folgende Parameter einstellen:

Parameter	Einstellung
Verbindungstyp	▶ „GSM“ oder „Ethernet“ auswählen.
OCPP Modus	Kommunikationsprotokoll

Wenn „OCPP Modus“ = „OCPP-S 1.5“ oder „OCPP-S 1.6“:

Parameter	Einstellung
SOAP OCPP URL des Backends (Standard OCPP)	URL Adresse des Backend-Systems

Wenn „OCPP Modus“ = „OCPP-J 1.6“:

Parameter	Einstellung
WebSockets JSON OCPP URL des Backends	WS / WSS-URL des OCPP-Backend-Systems
Websockets proxy	Websockets-Proxy zu dem eine Verbindung hergestellt werden soll (optional einstellbar). Format HOST:PORT
HTTP Basic Authentication Passwort	Passwort für die HTTP-Basisauthentifizierung. Ein leeres Feld bedeutet, dass keine HTTP-Basisauthentifizierung verwendet wird.

Für die Kommunikation zum Backend-System empfehlen wir die Verwendung einer sicheren Internetverbindung. Dies kann z. B. über eine vom Backend-System-Betreiber bereitgestellte SIM-Karte oder einer TLS-gesicherten Verbindung erfolgen. Bei Zugang über das öffentliche Internet sollte mindestens die HTTP-Basisauthentifizierung aktiviert werden, da die Daten ansonsten für unbefugte Dritte lesbar übertragen werden.



Informationen zum OCPP und das Passwort für die HTTP-Basisauthentifizierung werden von Ihrem Backend-System-Betreiber bereitgestellt.



- ▶ Auf die Schaltfläche „Save“ klicken, um die Einstellung(en) zu speichern.

Bei Anbindung über GSM

- ▶ Navigieren zu dem Menü „Netzwerk“ und folgende Parameter einstellen:

Parameter	Einstellung
Modemeinstellungen anzeigen	▶ „Anzeigen“ auswählen.
Name des Zugangspunktes (APN)	Name des Zugangspunktes von Ihrem Mobilfunkzugang
APN-Benutzername	Benutzername für den Zugangspunkt von Ihrem Mobilfunkzugang
APN-Passwort	Passwort für den Zugangspunkt von Ihrem Mobilfunkzugang



Informationen über APN werden von Ihrem Mobilfunkbetreiber bereitgestellt.

- ▶ Auf die Schaltfläche „Save“ klicken, um die Einstellung(en) zu speichern.

6.9.4 Betriebsart „Vernetzt“

Mehrere Produkte werden über Ethernet verbunden. Dadurch kann lokales Lastmanagement betrieben werden und eine Verbindung zum Backend-System für alle vernetzten Produkte hergestellt werden.

Voraussetzung(en):

- ✓ Das Nachrüstset (USB-Ethernet-Adapter) zur Vernetzung ist eingebaut.
- 📖 Installationsanleitung des Nachrüstsets.
- ✓ Mehrere Produkte sind über einen Switch / Router miteinander vernetzt.



Eine ausführliche Beschreibung der Vernetzung, der Anbindung an ein Backend-System und des Lastmanagements mit Anwendungsbeispielen finden Sie auf unserer Homepage im Download-Bereich des ausgewählten Produkts.

6.10 Weitere Funktionen einstellen

6.10.1 Externen Energiezähler anbinden



Die Tätigkeiten in diesem Kapitel dürfen nur von einer Elektrofachkraft durchgeführt werden.

Um eine Überlast am Gebäudeanschluss mit einem oder mehreren Ladepunkten zu verhindern (Blackoutschutz), ist es notwendig, die aktuellen Stromwerte aus dem Gebäudeanschluss mit einem zusätzlichen externen Energiezähler zu erfassen. Mit dem Energiezähler werden ebenfalls andere Verbraucher im Gebäude berücksichtigt.

Die ECU ist mit folgenden Energiezählern kompatibel:

- Siemens PAC2200:
 - Indirekte Messung über einen Wandler (5 A):
 - 7KM2200-2EA30-1JA1 (mit MID-Zulassung)

- 7KM2200-2EA30-1EA1 (ohne MID-Zulassung)
- Direktmessung (bis 65 A)
 - 7KM2200-2EA40-1JA1 (mit MID-Zulassung)
 - 7KM2200-2EA40-1EA1 (ohne MID-Zulassung)

2. Phoenix EEM-MB371-EIP 2907976:

Dieser Energiezähler ermöglicht zusätzlich einen direkten Anschluss von Rogowski-Spulen.

Installation und Vernetzung

Die Vernetzung zwischen Energiezähler und der Ladestation erfolgt über eine Direktverbindung oder über einen Switch / Router.

Der externe Energiezähler kann so platziert sein, dass nur die externen Verbraucher gemessen werden oder, dass die externen Verbraucher und die Ladestation(en) gemessen werden.

Energiezähler misst nur externe Verbraucher

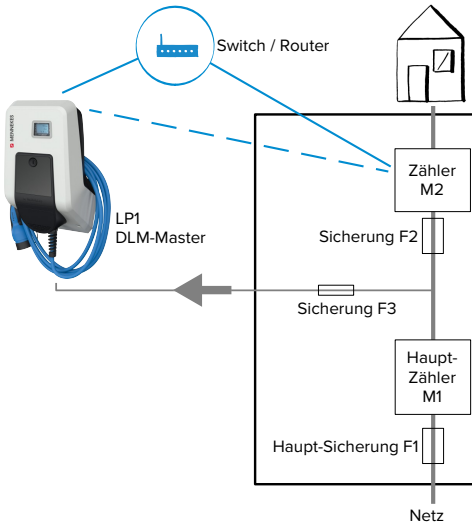


Abb. 14: Energiezähler misst nur externe Verbraucher

DLM-Master: Ladestation, die beim dynamischen Lastmanagement (DLM; Dynamic Loadmanagement) die Koordinierungsfunktion übernimmt.

Energiezähler misst externe Verbraucher und Ladestationen (Gesamtverbrauch)

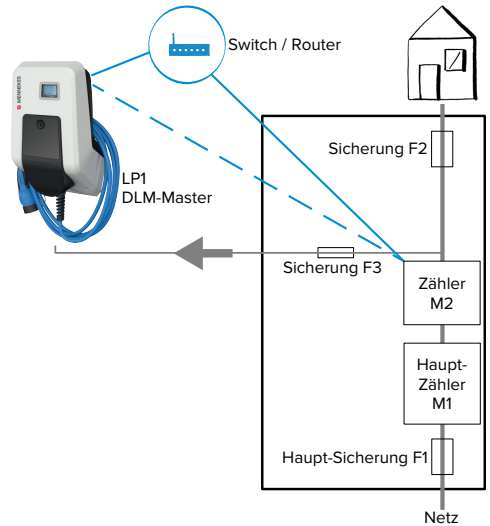


Abb. 15: Energiezähler misst externe Verbraucher und Ladestation (Gesamtverbrauch)

Konfiguration

- Navigieren zu dem Menü „Lastmanagement“ > „Dynamisches Lastmanagement“ und folgende Parameter einstellen:

Parameter	Einstellung
Dynamisches Lastmanagement - DLM Master/Slave	► „DLM-Master (mit internem DLM-Slave)“ auswählen.

Parameter	Einstellung
Ladeeinrichtungs Unterverteilungsstrombegrenzung (L1/L2/L3) [A]	Netzanschlussstrom, der für Lastmanagement maximal zur Verfügung steht. Wenn nur ein Ladepunkt eingebunden ist, muss hier der Wert des Parameters „Strombegrenzung der Installation [A]“ eingetragen werden.
Betreiber Unterverteilungsstrombegrenzung (L1/L2/L3) [A]	Stromobergrenze für Lastmanagement. Der Wert kann während des Betriebs verändert werden (z. B. temporär von einem EMS). Wenn nur ein Ladepunkt eingebunden ist, muss hier der Wert des Parameters „Strombegrenzung der Installation [A]“ eingetragen werden.
Externe Zählerunterstützung	► „An“ auswählen.
Konfiguration Externer Zähler	Einstellung, welcher Energiezähler verwendet wurde.
IP-Adresse des externen Zählers	IP-Adresse des Energiezählers.
Portnummer des externen Zählers	Port-Nummer des Energiezählers.
Netzanschlussstrombegrenzung (L1/L2/L3) [A]	Stromobergrenze für Lastmanagement (Nennstrom der Hauptsicherung am Gebäudeanschluss). Die externen Verbraucher, die von dem Energiezähler erfasst werden, müssen hier ebenfalls berücksichtigt werden.

Parameter	Einstellung
Externe Zähler Topologie	Einstellung, wie der externe Energiezähler angeschlossen ist. <ul style="list-style-type: none"> ■ „Inklusive Ladestations-Unterverteilung“: Energiezähler misst externe Verbraucher und Ladestation(en) (Gesamtverbrauch). ■ „Ohne Ladestations-Unterverteilung“: Energiezähler misst nur externe Verbraucher.

- Auf die Schaltfläche „Save“ klicken, um die Einstellung(en) zu speichern.

IP-Adresse und Port-Nummer des Energiezählers Siemens 7KM2200 (TCP) abfragen

Dazu werden die Tasten F1, F2, F3 und F4 am Energiezähler benötigt.

- Taste F4 drücken, um das Menü zu öffnen.
- Taste F2 drücken und zu „Einstellungen“ navigieren.
- Taste F4 drücken, um „Einstellungen“ zu öffnen.
- Mehrfach die Taste F3 drücken und zu „Kommunikation“ navigieren.
- Taste F4 drücken, um „Kommunikation“ zu öffnen.
- Taste F4 drücken, um „Modbus TCP“ zu öffnen.
- Taste F3 drücken und zu „IP: IP-Adresse des Zählers“ navigieren. IP-Adresse des Energiezählers notieren.
- Mehrfach die Taste F3 drücken und zu „Modbus Port“ navigieren. Port-Nummer des Energiezählers notieren.
- 4 x die Taste F1 drücken, um das Menü zu schließen.

6.10.2 Downgrade bei Verwendung eines Energiezählers vom Typ Siemens PAC2200



Die Tätigkeiten in diesem Kapitel dürfen nur von einer Elektrofachkraft durchgeführt werden.

Voraussetzung(en):

- ✓ Der externe Energiezähler vom Typ Siemens PAC2200 wurde im Netzwerk eingebunden und konfiguriert.

📄 „6.10.1 Externen Energiezähler anbinden“ [▶ 27]

Der digitale Eingang des Energiezählers kann als Downgrade-Eingang zur Stromreduzierung für einen Ladepunkt oder einen Ladepunktverbund verwendet werden. Zur Ansteuerung des digitalen Eingangs gibt es zwei Möglichkeiten:

- über ein externes 12 V DC oder 24 V DC Steuersignal
- über ein Koppelrelais und einer zusätzlichen Spannungsversorgung

Ansteuerung über ein externes 12 V DC oder 24 V DC Steuersignal

Das Steuersignal kann beispielsweise von einem externen Lastabwurfrelais oder einer externen Zeitschaltuhr erzeugt werden. Sobald das Steuersignal in Höhe von 12 V DC oder 24 V DC an dem digitalen Eingang anliegt, reduziert sich der Ladestrom gemäß der vorgenommenen Konfiguration.

- ▶ Externes Steuersystem an Klemme 12 des digitalen Eingangs anschließen.

Ansteuerung über ein Koppelrelais und einer zusätzlichen Spannungsversorgung

Der digitale Eingang kann mit einem Koppelrelais (S0) und einer zusätzlichen Spannungsversorgung (1) angesteuert werden.

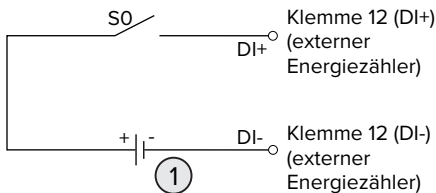


Abb. 16: Ansteuerung über ein Koppelrelais und einer zusätzlichen Spannungsversorgung

1 Externe Spannungsversorgung, max. 30 V DC

- ▶ Externes Steuersystem an Klemme 12 des digitalen Eingangs anschließen.

Konfiguration in der Weboberfläche der ECU

- ▶ Navigieren zu dem Menü „Lastmanagement“ > „Dynamisches Lastmanagement“ und folgende Parameter einstellen:

Parameter	Einstellung
Digitaleingang des Zählers	▶ „An“ auswählen.
Digitaleingang des Zählers Stromoffset (L1/L2/L3) [A]	Wert, um den die Stromobergrenze für Lastmanagement (Parameter „Betreiber Unterverteilungsstrombegrenzung (L1/L2/L3) [A]“) reduziert wird, sobald der digitale Eingang angesteuert wird.

- ▶ Auf die Schaltfläche „Save“ klicken, um die Einstellung(en) zu speichern.

Im Menü „Dashboard“ > „DLM Status“ unter „Betreiber Unterverteilungsstrombegrenzung (L1/L2/L3) [A]“ kann überprüft werden, ob die Stromobergrenze reduziert wird, sobald der digitale Eingang angesteuert wird.

Konfiguration des digitalen Eingangs am Energiezähler Siemens 7KM2200 (TCP)

Um die erforderliche Einstellung „HT/NT“ auszuwählen, werden die Tasten F1, F2, F3 und F4 am Energiezähler benötigt.

- ▶ Taste F4 drücken, um das Menü zu öffnen.
- ▶ Taste F2 drücken und zu „Einstellungen“ navigieren.
- ▶ Taste F4 drücken, um „Einstellungen“ zu öffnen.
- ▶ Mehrfach die Taste F3 drücken und zu „Integrierte E/A“ navigieren.
- ▶ Taste F4 drücken, um „Integrierte E/A“ zu öffnen.

- ▶ Taste F3 drücken und zu „Dig. Eingang“ navigieren.
- ▶ Taste F4 drücken, um „Dig. Eingang“ zu öffnen.
- ▶ Taste F4 drücken, um „Aktion“ zu öffnen.
- ▶ Taste F3 drücken und zu „HT/NT“ navigieren.
- ▶ Taste F4 drücken, um „HT/NT“ zu bestätigen.
- ▶ 4 x die Taste F1 drücken, um das Menü zu schließen.

Wenn der komplette Ladepunktverbund durch ein EMS gesteuert werden soll, muss die Schnittstelle nur in der Weboberfläche des DLM-Masters aktiviert werden.

Die Modbus TCP Registertabelle kann auf Anfrage zur Verfügung gestellt werden.

 „1.1 Kontakt“ [▶ 3]

6.10.3 Schnittstelle (Modbus TCP Server) für Energiemanagementsysteme aktivieren



Die Tätigkeiten in diesem Kapitel dürfen nur von einer Elektrofachkraft durchgeführt werden.

Ab der ECU-Firmware 5.12.x ist es möglich, dass die Ladestation durch ein Energiemanagementsystem gesteuert wird.

- ▶ Navigieren zu dem Menü „Lastmanagement“ > „Modbus“ und folgende Parameter einstellen:

Parameter	Einstellung
Modbus TCP Server	▶ „An“ auswählen.
Modbus TCP Server Basis-Portnummer	TCP Portnummer, auf die der Modbus TCP-Socket Verbindungen akzeptiert.
Modbus TCP Server Registersatz	▶ „MENNEKES“ auswählen.
Erlaube Modbus TCP Server Starten/Stoppen der Transaktion	▶ „An“ auswählen.
Erlaube UID über Modbus TCP Server zu übertragen	Einstellung, ob das Energiemanagementsystem die UID der RFID-Karte des aktuellen Ladevorgangs auslesen darf.

Wenn jede Ladestation separat durch ein EMS gesteuert werden soll, muss die Schnittstelle in der Weboberfläche von jeder Ladestation aktiviert werden.

6.10.4 Autocharge einstellen



Die Tätigkeiten in diesem Kapitel dürfen nur von einer Elektrofachkraft durchgeführt werden.

Nur gültig für die PnC-fähigen Produktvarianten.

Bei Autocharge erfolgt die Autorisierung automatisch durch eine eindeutige Fahrzeug-ID (z. B. die MAC-Adresse des Fahrzeugs).

- Autocharge ist nicht gleichzusetzen mit Plug and Charge nach ISO 15118, bei der die Autorisierung mittels Vertragszertifikat vom eMobility Service Provider (EMP) erfolgt, das im Fahrzeug hinterlegt werden muss.
- Autocharge ist keine offizielle bzw. standardisierte Funktion der Automobilhersteller bzw. der Ladeinfrastrukturhersteller.
 - MENNEKES kann nicht garantieren, dass Autocharge mit den Fahrzeugen, die in der u. g. Liste aufgeführt sind, immer einwandfrei funktioniert. Die Kompatibilität zu Autocharge kann sich u. a. in Abhängigkeit von Modell und Softwareversion des Fahrzeugs unterscheiden. Die Liste resultiert aus verschiedenen Feldtests mit den aufgeführten Fahrzeugen.
 - Autocharge hat aktuell noch einen experimentellen Charakter und wird in den nächsten Firmware Versionen optimiert und verbessert.



Voraussetzung(en):

- ✓ Bei Anbindung an ein Backend-System: Das Backend-System unterstützt Autocharge.
- ✓ Das Fahrzeug kann eine eindeutige Fahrzeug-ID übertragen.

Eine Auflistung, bei welchen Fahrzeugen Autocharge erfolgreich von MENNEKES getestet wurde, finden Sie auf unserer Homepage unter:
<https://www.chargeupyourday.de/service-faq/autocharge/>



- ▶ Zu dem Menü „Autorisierung“ > „HLC 15118“ navigieren und folgende Parameter einstellen:

Parameter	Einstellung
15118 Konfiguration	▶ „Aus“ auswählen.

Parameter	Einstellung
Autocharge	▶ „An“ auswählen.

- ▶ Auf die Schaltfläche „Save“ klicken, um die Einstellung(en) zu speichern.

Bei Anbindung an ein Backend-System

Die Konfiguration im Backend-System ist vom jeweiligen Backend-System abhängig und kann deshalb in diesem Dokument nicht genau beschrieben werden.

1. Fahrzeug-ID im Backend-System auslesen. Zuvor das Produkt und das Fahrzeug mit dem Ladekabel verbinden.
2. Fahrzeug-ID im Backend-System eintragen oder Fahrzeug-ID in der Weboberfläche im Parameter „OCPP-Whitelist Einträge“ bzw. „Lokale-Whitelist-Einträge“ eintragen.

Ohne Anbindung an ein Backend-System

1. Fahrzeug-ID in der Weboberfläche auslesen.
 - ▶ Produkt und Fahrzeug mit dem Ladekabel verbinden.
 - ▶ In der Adresszeile des Internet-Browsers die Endung „/legacy“ eingeben (z. B. 192.168.123.123/legacy).
 - ▶ Passwort eingeben.
 - 📄 Passwort: Siehe Einrichtungsdatenblatt
 - ▶ Zu dem Menü „> 15118“ navigieren.
 - ▶ Unter „Event Logger“ wird die Fahrzeug-ID angezeigt.
 - ▶ Fahrzeug-ID in die Zwischenablage kopieren bzw. notieren.
2. Fahrzeug-ID in der Weboberfläche eintragen.
 - ▶ In der Adresszeile des Internet-Browsers die Endung „/legacy“ löschen (z. B. 192.168.123.123).
 - ▶ Passwort eingeben.
 - 📄 Passwort: Siehe Einrichtungsdatenblatt
 - ▶ Fahrzeug-ID in der Weboberfläche im Parameter „Lokale-Whitelist-Einträge“ eintragen.
 - ▶ Auf die Schaltfläche „Save“ klicken, um die Einstellung(en) zu speichern.

6.11 Produkt prüfen



Die Tätigkeiten in diesem Kapitel dürfen nur von einer Elektrofachkraft durchgeführt werden.

- ▶ Bei der Erstinbetriebnahme eine Prüfung des Produkts nach IEC 60364-6 sowie den entsprechenden gültigen nationalen Vorschriften (z. B. DIN VDE 0100-600 in Deutschland) durchführen.

Die Prüfung kann in Verbindung mit der MENNEKES Prüfbox und einem Prüfgerät zum normgerechten Prüfen erfolgen. Die MENNEKES Prüfbox simuliert dabei die Fahrzeugkommunikation. Prüfboxen sind bei MENNEKES als Zubehör erhältlich.

6.12 Produkt schließen



Die Tätigkeiten in diesem Kapitel dürfen nur von einer Elektrofachkraft durchgeführt werden.

⚠ ACHTUNG

Sachschaden durch gequetschte Bauteile oder Kabel

Durch gequetschte Bauteile oder Kabel kann es zu Beschädigungen und Fehlfunktionen kommen.

- ▶ Beim Schließen des Produkts darauf achten, dass keine Bauteile oder Kabel gequetscht werden.
- ▶ Bauteile oder Kabel ggf. fixieren.

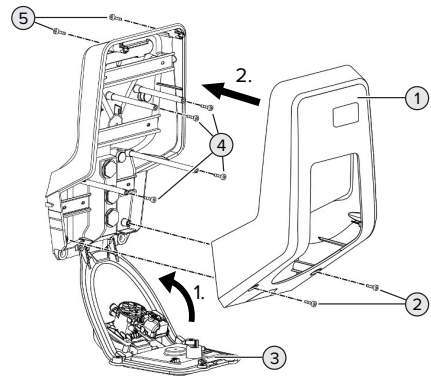


Abb. 17: Produkt schließen

- ▶ Frontpanel (3) nach oben schwenken und mit den Schrauben (4) befestigen.
- ▶ Gehäuseoberteil (1) aufsetzen und mit den Schrauben (2) und (5) befestigen. Dazu den mitgelieferten verkürzten Innensechskantschlüssel verwenden.

Pos.	Schraube	Max. Anzugsdrehmoment
2	M5 x 16	1,2 Nm
4	M5 x 10	0,5 Nm
5	M5 x 35	1,2 Nm

7 Bedienung

7.1 Autorisieren

Voraussetzung(en):

- ✓ Das Symbol „Standby“ auf dem LED-Infofeld leuchtet.
- ▶ Autorisieren (in Abhängigkeit von der Konfiguration).
- ▶ Ggf. Anweisungen auf dem Produkt beachten (z. B. QR-Code scannen).
- ⇒ Das Symbol „Wartezeit“ auf dem LED-Infofeld leuchtet, wenn die Autorisierung erfolgreich war. Der Ladevorgang kann gestartet werden.



Wird die Ladung innerhalb der konfigurierbaren Freigabezeit nicht gestartet, wird die Autorisierung zurückgesetzt und das Produkt wechselt in den Status „Standby“. Die Autorisierung muss erneut erfolgen.

Es gibt folgende Möglichkeiten zur Autorisierung:

Keine Autorisierung (Autostart)

Alle Benutzer können laden.

Autorisierung durch RFID

Benutzer mit einer RFID-Karte oder Benutzer, deren RFID-UID in der lokalen Whitelist eingetragen ist, können laden.

- ▶ Die RFID-Karte vor den RFID-Kartenleser halten.

Autorisierung durch Backend-System

Die Autorisierung erfolgt in Abhängigkeit von dem Backend-System, z. B. mit einer RFID-Karte, einer Smartphone-App oder Ad hoc (z. B. direct payment).

- ▶ Die Anweisungen vom jeweiligen Backend-System befolgen.

Autorisierung durch Backend-System und ISO 15118

Nur gültig für die PnC-fähigen Produktvarianten.

Die Autorisierung erfolgt durch Kommunikation zwischen Produkt und Fahrzeug nach ISO 15118.

Voraussetzung(en):

- ✓ Ihr Fahrzeug und ihr Backend-System unterstützen ISO 15118.
- ▶ Die Anweisungen vom jeweiligen Backend-System befolgen.

Autorisierung durch Autocharge

Nur gültig für die PnC-fähigen Produktvarianten.

Die Autorisierung erfolgt durch Kommunikation zwischen Produkt und Fahrzeug durch Autocharge.

Voraussetzung(en):

- ✓ Ihr Fahrzeug und ggf. ihr Backend-System unterstützen Autocharge.

7.2 Fahrzeug laden

WARNUNG

Verletzungsgefahr durch unzulässige Hilfsmittel

Werden beim Ladevorgang unzulässige Hilfsmittel (z. B. Adapterstecker, Verlängerungskabel) verwendet, besteht die Gefahr von Stromschlag oder Kabelbrand.

- ▶ Ausschließlich das für Fahrzeug und Produkt vorgesehene Ladekabel verwenden.

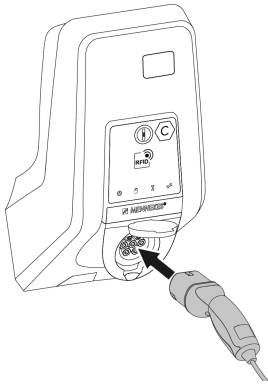


Abb. 18: Fahrzeug laden (Beispiel)

Voraussetzung(en):

- ✓ Die Autorisierung ist erfolgt (falls erforderlich).
- ✓ Fahrzeug und Ladekabel sind für eine Ladung nach Mode 3 geeignet.
- ▶ Ladekabel vollständig abwickeln.
- ▶ Ladekabel mit dem Fahrzeug verbinden.

Nur gültig für Produkte mit einem Klappdeckel:

- ▶ Klappdeckel nach oben klappen.
- ▶ Ladestecker vollständig in die Ladesteckdose am Produkt stecken.

Ladevorgang startet nicht

Wenn der Ladevorgang nicht startet, ist z. B. die Verriegelung des Ladesteckers nicht möglich.

- ▶ Ladesteckdose auf Fremdkörper prüfen und ggf. entfernen.
- ▶ Ladekabel ggf. austauschen.

Ladevorgang beenden

⚠ ACHTUNG

Sachschaden durch Zugspannung

Zugspannung am Kabel kann zu Kabelbrüchen und anderen Beschädigungen führen.

- ▶ Ladekabel am Ladestecker aus der Ladesteckdose ausstecken.

- ▶ Ladevorgang am Fahrzeug oder durch Vorhalten der RFID-Karte vor den RFID-Kartenleser beenden.
- ▶ Ladekabel am Ladestecker aus der Ladesteckdose ausstecken.
- ▶ Schutzkappe auf den Ladestecker stecken.
- ▶ Ladekabel knickfrei aufhängen bzw. verstauen.

Ladekabel lässt sich nicht ausstecken

- ▶ Ladevorgang erneut starten und beenden.

Lässt sich das Ladekabel, z. B. nach einem Stromausfall, nicht ausstecken, konnte der Ladestecker in dem Produkt nicht entriegelt werden. Der Ladestecker muss manuell entriegelt werden.

- ▶ Ladestecker durch Elektrofachkraft manuell entriegeln lassen.

📄 „9.3 Ladestecker manuell entriegeln“ [▶ 41]

7.3 Multifunktionsstaster

Nur gültig für die Produktvarianten mit integrierten Fehlerstromschutzschalter und Leitungsschutzschalter.

7.3.1 Fehlerstromschutzschalter und Leitungsschutzschalter wieder einschalten

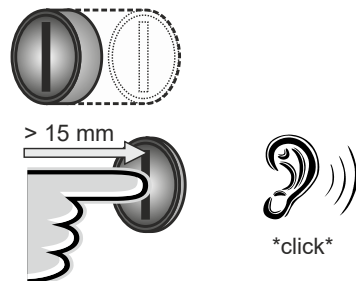


Abb. 19: Fehlerstromschutzschalter und Leitungsschutzschalter wieder einschalten

- ▶ Den Multifunktionsstaster bis in die Endlage drücken (> 15 mm).

- ⇒ Der Fehlerstromschutzschalter und der Leitungsschutzschalter sind jetzt wieder eingeschaltet.

7.3.2 Fehlerstromschutzschalter prüfen

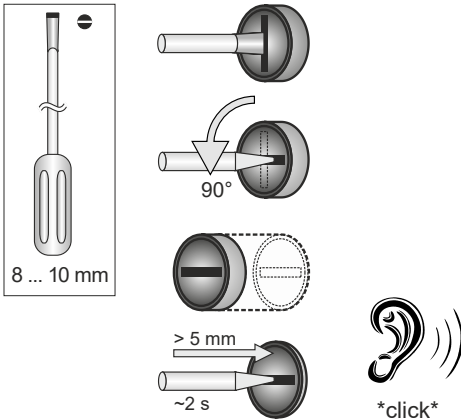


Abb. 20: Fehlerstromschutzschalter prüfen

- ▶ Schlitzschraubendreher mit einer Klingebreite von 8 mm ... 10 mm in den Schlitz des Multifunktionsstasters stecken.
 - ▶ Multifunktionsstaster um 90° entgegen den Uhrzeigersinn drehen.
 - ▶ Multifunktionsstaster für ca. zwei Sekunden drücken (> 5 mm).
- ⇒ Wenn der Fehlerstromschutzschalter funktionsfähig ist, löst der Fehlerstromschutzschalter aus und das Symbol „Störung“ auf dem LED-Infofeld leuchtet.
- ▶ Den Fehlerstromschutzschalter wieder einschalten.
- ☞ „7.3.1 Fehlerstromschutzschalter und Leitungsschutzschalter wiedereingeschalten“ [▶ 35]

8 Instandhaltung

8.1 Wartung

GEFAHR

Stromschlaggefahr durch beschädigtes Produkt

Bei Verwendung eines beschädigten Produkts können Personen durch einen Stromschlag schwer verletzt oder getötet werden.

- ▶ Beschädigtes Produkt nicht verwenden.
- ▶ Beschädigtes Produkt kennzeichnen, sodass dieses nicht von anderen Personen verwendet wird.
- ▶ Schäden unverzüglich von einer Elektrofachkraft beseitigen lassen.
- ▶ Produkt ggf. von einer Elektrofachkraft außer Betrieb nehmen lassen.

- ▶ Produkt täglich bzw. bei jeder Ladung auf Betriebsbereitschaft und äußere Schäden prüfen.

Beispiele für Schäden:

- Defektes Gehäuse
- Defekte oder fehlende Bauteile
- Unlesbare oder fehlende Sicherheitsaufkleber




Ein Wartungsvertrag mit einem zuständigen Servicepartner stellt eine regelmäßige Wartung sicher.

Eichrechtlich relevante Bauteile



Arbeiten an Bauteilen, die eichrechtlich relevant sind, dürfen nur von einem zertifizierten Instandsetzer durchgeführt werden. Ansonsten verliert die Ladestation ihre Eichrechtskonformität. Auf Nachfrage erhalten Sie alle notwendigen Informationen.

 „1.1 Kontakt“ [3]

Wartungsintervalle



Die nachfolgenden Tätigkeiten dürfen nur von einer Elektrofachkraft durchgeführt werden.

Die Wartungsintervalle unter Berücksichtigung von folgenden Aspekten wählen:

- Alter und Zustand des Produkts
- Umgebungseinflüsse
- Beanspruchung
- Letzte Prüfprotokolle

Die Wartung mindestens in den folgenden Intervallen durchführen.


Halbjährlich:

Bauteil	Wartungsarbeit
Gehäuse außen	<ul style="list-style-type: none"> ▶ Sichtprüfung auf Mängel und Beschädigungen durchführen. ▶ Produkt auf Sauberkeit kontrollieren und ggf. reinigen.
Gehäuse innen	<ul style="list-style-type: none"> ▶ Produkt auf Fremdkörper kontrollieren und Fremdkörper ggf. entfernen. ▶ Sichtprüfung auf Trockenheit durchführen, ggf. Fremdkörper aus der Dichtung entfernen und Produkt trockenlegen. Ggf. Funktionsprüfung durchführen. ▶ Befestigung an der Wand bzw. an einem Standsystem von MENNEKES, z. B. Standfuß, kontrollieren und ggf. die Schrauben nachziehen.
Schutzeinrichtungen	<ul style="list-style-type: none"> ▶ Sichtprüfung auf Schäden durchführen. ▶ Für die Produktvarianten mit Fehlerstromschutzschalter: Fehlerstromschutzschalter auf Funktion kontrollieren. Dazu die Prüftaste betätigen.

Bauteil	Wartungsarbeit
LED-Infofeld	▶ LED-Infofeld auf Funktion und Lesbarkeit kontrollieren.
Ladeanschluss	▶ Verschluss (z. B. Klappdeckel) auf Leichtgängigkeit und vollständiges Schließen kontrollieren. ▶ Kontaktbuchsen der Ladesteckdose auf Verschmutzungen und Fremdkörper kontrollieren. Ggf. reinigen und Fremdkörper entfernen.
Ladekabel	▶ Ladekabel auf Schäden (z. B. Knicke, Risse) kontrollieren. ▶ Ladekabel auf Sauberkeit und Fremdkörper kontrollieren, ggf. reinigen und Fremdkörper entfernen.

Jährlich:

Bauteil	Wartungsarbeit
Anschlussklemmen	▶ Anschlussklemmen der Versorgungsleitung kontrollieren und ggf. nachziehen.
Elektrische Anlage	▶ Besichtigung der elektrischen Anlage nach IEC 60364-6 sowie den entsprechenden gültigen nationalen Vorschriften (z. B. DIN VDE 0105-100 in Deutschland). ▶ Wiederholung der Messungen und Prüfungen nach IEC 60364-6 sowie den entsprechenden gültigen nationalen Vorschriften (z. B. DIN VDE 0105-100 in Deutschland). ▶ Funktionsprüfung und Ladesimulation (z. B. mit einer MENNEKES Prüfbox und einem Prüfgerät zum normgerechten Prüfen) durchführen.

Bauteil	Wartungsarbeit
Eichgültigkeit	▶ Eichgültigkeit kontrollieren und Produkt ggf. naheichen lassen. Die Dauer der Eichgültigkeit beträgt gemäß Mess- und Eichverordnung 8 Jahre, ausgehend vom Herstellungsjahr der Ladestation und des Energiezählers. Sollten die beiden Herstellungsjahre nicht übereinstimmen, wird die Dauer der Eichgültigkeit ab dem früheren Herstellungsjahr gemessen. ■ Das Herstellungsjahr des Energiezählers ist am Energiezähler ablesbar. ■ Das Herstellungsjahr der Ladestation ist am Typenschild ablesbar.  „3.2 Typenschild“ [8], Position 4

- ▶ Schäden am Produkt ordnungsgemäß beseitigen.
- ▶ Wartung dokumentieren.
Das Wartungsprotokoll von MENNEKES finden Sie auf unserer Homepage unter „Service“ > „Broschüren / Infomaterial“ > „Dokumente für Installateure“.

8.2 Reinigung

GEFAHR

Stromschlaggefahr durch unsachgemäße Reinigung

Das Produkt enthält elektrische Bauteile, die unter hoher Spannung stehen. Bei unsachgemäßer Reinigung können Personen durch einen Stromschlag schwer verletzt oder getötet werden.

- ▶ Das Gehäuse ausschließlich von außen reinigen.
- ▶ Kein fließendes Wasser verwenden.

ACHTUNG

Sachschaden durch unsachgemäße Reinigung

Durch eine unsachgemäße Reinigung kann ein Sachschaden am Gehäuse entstehen.

- ▶ Das Gehäuse mit einem trockenen Tuch oder mit einem Tuch, das leicht mit Wasser oder mit Spiritus befeuchtet ist, abwischen. Vor der Verwendung von anderen Reinigungsmitteln, Rücksprache mit MENNEKES halten.
- ▶ Kein fließendes Wasser verwenden.
- ▶ Keine Hochdruckreinigungsgeräte verwenden.

8.3 Firmware Update


Die Firmware wird ständig weiterentwickelt, sodass nach einiger Zeit neue Firmware Updates zur Verfügung stehen. Die aktuelle Firmware können Sie auf unserer Homepage unter „Service“ herunterladen.

Das Firmware Update kann in der Weboberfläche im Menü „System“ durchgeführt werden.

Alternativ kann das Firmware Update über das Backend-System durchgeführt werden.

8.3.1 Firmware Update von allen Produkten im Netzwerk parallel durchführen

Voraussetzung(en):

- ✓ Die Verbindung zur ECU ist über ein Netzwerk eingerichtet.
-  „6.5.3 Über das Netzwerk“ [▶ 23]
- ▶ Weboberfläche von jeder vernetzten ECU in einem eigenen Tab des Internet-Browsers durch Eingabe der jeweiligen IP-Adresse öffnen.
- ▶ In jedem Tab zu dem Menü „System“ navigieren und das Firmware Update durchführen.

8.3.2 Neue Weboberfläche aktivieren

Ab der Firmware Version 5.12.3 ist die Darstellung der Weboberfläche angepasst worden. Bei einem Firmware Update von der alten Weboberfläche (Firmware Version kleiner als 5.12.3) auf die neue Weboberfläche (Firmware Version 5.12.3 oder höher) muss die neue Weboberfläche manuell aktiviert werden.

- ▶ Navigieren zu dem Menü „Operator“.
- ▶ Parameter „Web Interface“ auf „2.0“ einstellen.
- ▶ Auf die Schaltfläche „Save & Restart“ klicken, um die neue Weboberfläche zu aktivieren.


9 Störungsbehebung

Tritt eine Störung auf, leuchtet bzw. blinkt das Symbol „Störung“ auf dem LED-Infofeld. Für einen weiteren Betrieb muss die Störung behoben werden.

Mögliche Störungen


- Falsches oder defektes Ladekabel eingesteckt.
- Fehlerstromschutzschalter oder Leitungsschutzschalter hat ausgelöst (nur gültig für die Produktvarianten mit Fehlerstromschutzschalter und Leitungsschutzschalter).
- Es liegt ein Linksdrehfeld an. Es ist ein Rechtsdrehfeld erforderlich.

Zur Störungsbehebung folgende Reihenfolge beachten

- ▶ Ladevorgang beenden und Ladekabel ausstecken.
 - ▶ Prüfen, ob das Ladekabel geeignet ist.
 - ▶ Ladekabel erneut einstecken und Ladevorgang starten.
 - ▶ Fehlerstromschutzschalter oder Leitungsschutzschalter wieder einschalten (nur gültig für die Produktvarianten mit Fehlerstromschutzschalter und Leitungsschutzschalter).
-  „7.3.1 Fehlerstromschutzschalter und Leitungsschutzschalter wieder einschalten“ [▶ 35]



Konnte die Störung nicht behoben werden, wenden Sie sich an Ihren zuständigen Servicepartner.

 „1.1 Kontakt“ [▶ 3]

9.1 Störungsmeldungen




Die Tätigkeiten in diesem Kapitel dürfen nur von einer Elektrofachkraft durchgeführt werden.

Die Störungsmeldung wird in der Weboberfläche unter „Dashboard“ > „Systemstatus“ > „Fehler“ angezeigt.



Auf unserer Homepage unter „Service“ > „Broschüren / Infomaterial“ > „Dokumente für Installateure“ finden Sie ein Dokument zur Störungsbehebung. Dort sind die Störungsmeldungen, mögliche Ursachen und Lösungsansätze beschrieben.

Weitere Lösungsansätze der Störungsmeldung in der Weboberfläche suchen

- ▶ In der Adresszeile des Internet-Browsers die Endung „/legacy/doc“ eingeben (z. B. 192.168.123.123/legacy/doc).
- ▶ Passwort eingeben.
-  Passwort: Siehe Einrichtungsdatenblatt
- ▶ Navigieren zu „Fehlerdokumentation“.

In der Spalte „Meldung bei Auftreten des Fehlers“ sind sämtliche Störungsmeldungen aufgeführt. In der Spalte „Fehlerbehebung“ sind die jeweiligen Lösungsansätze beschrieben.




Einige Backend-Systeme geben weitere Hilfestellungen zur Störungsbehebung.

- ▶ Störung dokumentieren.
Das Störungsprotokoll von MENNEKES finden Sie auf unserer Homepage unter „Service“ > „Broschüren / Infomaterial“ > „Dokumente für Installateure“.

9.2 Ersatzteile

Sind für die Störungsbehebung Ersatzteile notwendig, müssen diese vorab auf Baugleichheit überprüft werden.

- ▶ Ausschließlich originale Ersatzteile verwenden, die von MENNEKES bereitgestellt und / oder freigegeben sind.
-  Siehe Installationsanleitung des Ersatzteils

9.3 Ladestecker manuell entriegeln



Die Tätigkeiten in diesem Kapitel dürfen nur von einer Elektrofachkraft durchgeführt werden.

Nach einem Stromausfall kann es passieren, dass der Ladestecker durch den Aktuator mechanisch verriegelt wird. Der Ladestecker kann dann nicht abgezogen werden und muss manuell entriegelt werden.

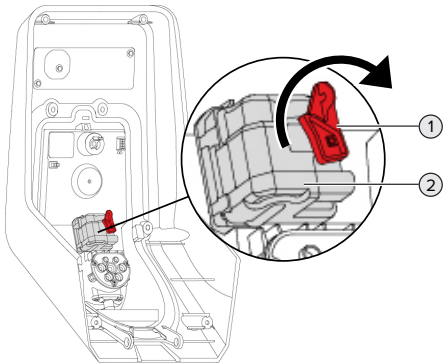


Abb. 21: Ladestecker manuell entriegeln

- ▶ Produkt öffnen.
- 📄 „5.4 Produkt öffnen“ [▶ 18]
- ▶ Roten Hebel (1) lösen. Der rote Hebel ist in der Nähe des Aktuators mit einem Kabelbinder befestigt.
- ▶ Roten Hebel auf den Aktuator (2) stecken.
- ▶ Roten Hebel um 90° im Uhrzeigersinn drehen.
- ▶ Ladestecker ausstecken.
- ▶ Roten Hebel vom Aktuator abnehmen und in der Nähe des Aktuators mit einem Kabelbinder befestigen.
- ▶ Produkt schließen.
- 📄 „6.12 Produkt schließen“ [▶ 33]

10 Außerbetriebnahme



Die Tätigkeiten in diesem Kapitel dürfen nur von einer Elektrofachkraft durchgeführt werden.

- ▶ Versorgungsleitung spannungsfrei schalten und gegen Wiedereinschalten sichern.
- ▶ Produkt öffnen.
 - 📄 „5.4 Produkt öffnen“ [▶ 18]
- ▶ Versorgungsleitung und ggf. Datenleitung abklemmen.
- ▶ Produkt von der Wand bzw. von einem Standsystem von MENNEKES, z. B. Standfuß, lösen.
- ▶ Versorgungsleitung und ggf. Datenleitung aus dem Gehäuse führen.
- ▶ Produkt schließen.
 - 📄 „6.12 Produkt schließen“ [▶ 33]

10.1 Lagerung

Die ordnungsgemäße Lagerung kann die Betriebsfähigkeit des Produkts positiv beeinflussen und erhalten.

- ▶ Produkt vor dem Lagern reinigen.
- ▶ Produkt in Originalverpackung oder mit geeigneten Packstoffen sauber und trocken lagern.
- ▶ Zulässige Lagerbedingungen beachten.

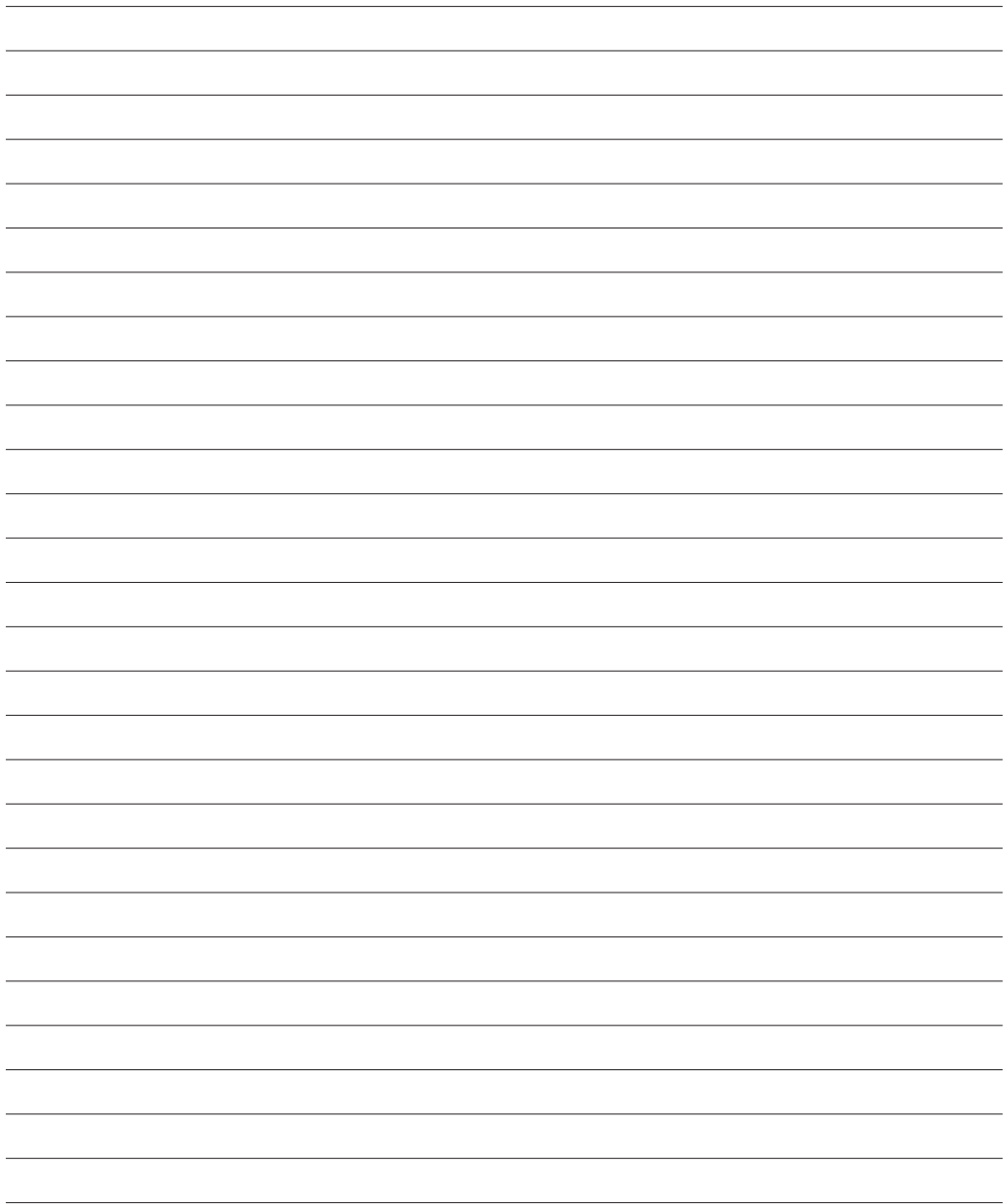
Zulässige Lagerbedingungen		
	Min.	Max.
Lagertemperatur [°C]	-25	+40
Durchschnittstemperatur in 24 Stunden [°C]		+35
Höhenlage [m ü. NN]		2.000
Relative Luftfeuchte (nicht kondensierend) [%]		95

10.2 Entsorgung



Das Produkt und die Verpackung bei Gebrauchsende ordnungsgemäß entsorgen. Zur Entsorgung und zum Umweltschutz die nationalen gesetzlichen Bestimmungen des Verwenderlands beachten. Elektronikschrott darf nicht mit dem Hausmüll entsorgt werden.

- ▶ Verpackungsmaterial in dafür vorgesehene Sammelbehälter entsorgen.
- ▶ Produkt über Ihren Fachhändler entsorgen.



MENNEKES

Elektrotechnik GmbH & Co. KG

Aloys-Mennekes-Str. 1
57399 KIRCHHUNDEM
GERMANY

Phone: +49 2723 41-1
info@MENNEKES.de

www.chargeupyourday.com

