

AMTRON[®] Compact

3,7 / 11 C2

 **MENNEKES**

MY POWER CONNECTION

Betriebs- und Installationsanleitung

Operating and installation manual

Manual de instrucciones y de instalación

Manuel d'utilisation et guide d'installation

Istruzioni per l'uso e per l'installazione

Gebruiks- en installatiehandleiding

Drift- och installationsmanual

Bruks- og monteringsanvisning

Használati és telepítési utasítás

DEUTSCH

ENGLISH

ESPAÑOL

FRANÇAIS

ITALIANO

NEDERLANDS

SVENSKA

NORSK

MAGYAR



Inhaltsverzeichnis

1.	Zu diesem Dokument.....	2	6.	Inbetriebnahme.....	15
1.1	Service	2	6.1	Konfigurieren	15
1.2	Warnhinweise	2	6.1.1	Ton einstellen	15
1.3	Verwendete Symbolik	3	6.1.2	Farbschema einstellen	15
			6.1.3	Betriebsarten einstellen	15
2.	Zu Ihrer Sicherheit.....	3	6.2	Gerät einschalten	16
2.1	Zielgruppen	3	6.3	Gerät prüfen	17
2.2	Bestimmungsgemäße Verwendung	3	6.4	Gerät schließen	17
2.3	Bestimmungswidrige Verwendung	4			
2.4	Grundlegende Sicherheitshinweise	4	7.	Bedienung.....	18
2.4.1	Qualifikation.....	4	7.1	Autorisierung	18
2.4.2	Ordnungsgemäßer Zustand	4	7.2	Fahrzeug laden.....	18
2.4.3	Aufsichtspflicht beachten.....	4			
2.4.4	Ladekabel ordnungsgemäß verwenden	4	8.	Instandhaltung	18
2.4.5	Ordnung halten	4	8.1	Wartung.....	18
2.5	Sicherheitsaufkleber	5	8.2	Reinigung	19
3.	Produktbeschreibung.....	5	9.	Störungsbehebung	20
3.1	Typenschild	6	9.1	Ersatzteile.....	21
3.2	Lieferumfang	6			
3.3	Geräteaufbau	7	10.	Außerbetriebnahme und Demontage	21
3.4	Betriebsarten.....	8			
3.5	LED-Infofeld	8	11.	Lagerung	21
4.	Technische Daten	9	12.	Entsorgung	21
5.	Installation	10	13.	Zubehör.....	22
5.1	Standortwahl	10	14.	Glossar.....	22
5.2	Zulässige Umgebungsbedingungen	10			
5.3	Vorarbeiten an der Hausinstallation	11			
5.3.1	Versorgungsleitung verlegen	11			
5.3.2	Leitung für den Anschluss eines externen Schaltkontakts verlegen.....	11			
5.3.3	Absicherung versehen	11			
5.4	Gerät öffnen.....	12			
5.5	Gerät an der Wand montieren.....	12			
5.6	Elektrischer Anschluss.....	14			
5.6.1	Spannungsversorgung	14			
5.6.2	Externer Schaltkontakt	14			

1. Zu diesem Dokument

Der AMTRON[®], im Folgenden „Gerät“ genannt, ist in verschiedenen Varianten erhältlich. Die Variante Ihres Geräts entnehmen Sie dem Typenschild. Dieses Dokument bezieht sich auf folgende Varianten des Geräts:

- AMTRON Compact 3,7 / 11 C2

Diese Anleitung ist für den Betreiber und die Elektrofachkraft bestimmt. Sie enthält Hinweise zur sicheren Bedienung und Installation. Tätigkeiten, die nur von einer Elektrofachkraft durchgeführt werden dürfen, sind extra gekennzeichnet.

Beachten Sie alle zusätzlichen Dokumentationen für die Verwendung des Geräts. Bewahren Sie alle Dokumente zum Nachschlagen dauerhaft auf und geben Sie diese an den nachfolgenden Betreiber weiter.

Die deutsche Fassung dieser Anleitung ist die Original-Anleitung. Bei Anleitungen in anderen Sprachen handelt es sich um Übersetzungen dieser Original-Anleitung.

Copyright © 2019 MENNEKES Elektrotechnik GmbH & Co. KG

1.1 Service

Bei Fragen zum Gerät wenden Sie sich bitte an Ihren zuständigen Servicepartner. Auf unserer Homepage unter „Partnersuche“ finden Sie weitere Ansprechpartner in Ihrem Land.

Nutzen Sie für einen direkten Kontakt zu MENNEKES das Formular unter „Kontakt“
<https://www.chargeupyourday.com/>



Halten Sie für eine zügige Bearbeitung bitte folgende Informationen bereit:

- Typenbezeichnung / Seriennummer (siehe Typenschild am Gerät)

Weitere Informationen zum Thema Elektromobilität finden Sie auf unserer Homepage unter „FAQ“:
<https://www.chargeupyourday.com/faqs/>



1.2 Warnhinweise

Warnung vor Personenschäden

GEFAHR

Dieser Warnhinweis bezeichnet eine unmittelbare Gefahr, die zum Tod oder schwersten Verletzungen führt.

WARNUNG

Dieser Warnhinweis bezeichnet eine gefährliche Situation, die zum Tod oder schweren Verletzungen führen kann.

VORSICHT

Dieser Warnhinweis bezeichnet eine gefährliche Situation, die zu leichten Verletzungen führen kann.

Warnung vor Sachschäden

ACHTUNG

Dieser Warnhinweis bezeichnet eine gefährliche Situation, die zu Sachschäden führen kann.

2. Zu Ihrer Sicherheit

1.3 Verwendete Symbolik



Das Symbol kennzeichnet Tätigkeiten, die nur von einer Elektrofachkraft durchgeführt werden dürfen.



Das Symbol kennzeichnet einen wichtigen Hinweis.



Das Symbol kennzeichnet eine zusätzliche, nützliche Information.

- ▶ Das Symbol kennzeichnet eine Handlungsaufforderung.
- Das Symbol kennzeichnet eine Aufzählung.
- ➔ Das Symbol verweist auf eine andere Stelle in dieser Anleitung.
- 📄 Das Symbol verweist auf ein anderes Dokument.
- ✓ Das Symbol kennzeichnet ein Ergebnis.

2.1 Zielgruppen

Betreiber

Als Betreiber sind Sie für das Gerät verantwortlich. Ihnen obliegt die Verantwortung für die bestimmungsgemäße Verwendung und den sicheren Gebrauch des Geräts. Dazu zählt auch die Einweisung von Personen, die das Gerät verwenden.

Als Betreiber ohne elektrotechnische Fachausbildung dürfen Sie nur Tätigkeiten durchführen, die keine Elektrofachkraft erfordert.

Elektrofachkraft



Als Elektrofachkraft verfügen Sie über eine anerkannte elektrotechnische Ausbildung. Aufgrund dieser Fachkenntnisse sind Sie autorisiert, die in dieser Anleitung geforderten elektrotechnischen Arbeiten auszuführen.

Anforderungen an eine Elektrofachkraft:

- Kenntnis der allgemeinen und speziellen Sicherheits- und Unfallverhütungsvorschriften.
- Kenntnis der elektrotechnischen Vorschriften.
- Kenntnis der nationalen Vorschriften.
- Fähigkeit, Risiken zu erkennen und mögliche Gefährdungen zu vermeiden.

2.2 Bestimmungsgemäße Verwendung

Das Gerät ist eine Ladestation für den Einsatz im privaten Bereich, zu dem ein eingeschränkter Zugang besteht, wie z. B. Privatgrundstücke, Firmenparkplätze oder Betriebshöfe.

Das Gerät ist ausschließlich zum Aufladen von Elektrofahrzeugen vorgesehen.

- Ladung nach Mode 3 gemäß IEC 61851-1 für Elektrofahrzeuge mit nicht-gasenden Batterien.
- Steckvorrichtungen gemäß IEC 62196.

Elektrofahrzeuge mit gasenden Batterien können nicht geladen werden.

Das Gerät ist ausschließlich für die ortsfeste Montage vorgesehen und ist im Innen- und Außenbereich einsetzbar.

Das Gerät kann ausschließlich als einzelner Ladepunkt betrieben werden.

Lesen und beachten Sie diese Anleitung sowie alle zusätzlichen Dokumentationen für die Verwendung des Geräts.

2.3 Bestimmungswidrige Verwendung

Der Gebrauch des Geräts ist nur bei bestimmungsgemäßer Verwendung sicher. Jede andere Verwendung sowie Veränderungen am Gerät ist bestimmungswidrig und daher nicht zulässig.

Der Betreiber trägt die Verantwortung für die bestimmungsgemäße Verwendung und den sicheren Gebrauch. Die MENNEKES Elektrotechnik GmbH & Co. KG übernimmt keine Haftung für Folgen aus bestimmungswidriger Verwendung.

2.4 Grundlegende Sicherheitshinweise

2.4.1 Qualifikation

Einige Tätigkeiten in dieser Anleitung erfordern Fachwissen in Elektrotechnik. Werden Tätigkeiten bei fehlenden Kenntnissen und fehlender Qualifikation durchgeführt, kann es zu schweren Unfällen und zum Tod kommen.

- ▶ Führen Sie nur Tätigkeiten durch, für die Sie qualifiziert und unterwiesen worden sind.
- ▶ Beachten Sie die Hinweise auf Elektrofachkraft in dieser Anleitung.

2.4.2 Ordnungsgemäßer Zustand Beschädigtes Gerät

Weist das Gerät Schäden oder Mängel, z. B. defektes Gehäuse oder fehlende Bauteile, auf, können Personen durch Stromschlag schwer verletzt werden.

- ▶ Kollisionen und unsachgemäßen Umgang vermeiden.
- ▶ Gerät bei Schäden / Mängel nicht benutzen.
- ▶ Beschädigtes Gerät kennzeichnen, sodass dieses nicht von weiteren Personen benutzt wird.
- ▶ Schäden unverzüglich durch eine Elektrofachkraft beseitigen lassen.

Unsachgemäße Wartung

Unsachgemäße Wartung kann die Betriebssicherheit des Geräts beeinträchtigen und Unfälle verursachen. Dadurch können Personen schwer verletzt oder getötet werden.

- ▶ Wartungsplan beachten.
- ▶ Elektrofachkraft mit regelmäßiger Wartung beauftragen.

2.4.3 Aufsichtspflicht beachten

Personen, insbesondere Kinder, die mögliche Gefahren nicht oder nur bedingt einschätzen können, stellen eine Gefahr für sich und für andere dar.

- ▶ Von Gerät und Ladekabel fernhalten.
- ▶ Tiere von Gerät und Ladekabel fernhalten.

2.4.4 Ladekabel ordnungsgemäß verwenden

Durch einen unsachgemäßen Umgang mit dem Ladekabel können Gefahren wie elektrischer Schlag, Kurzschluss oder Brand entstehen.

- ▶ Kontaktstifte nicht berühren.
- ▶ Keine Adapterstecker oder Verlängerungskabel verwenden.
- ▶ Knicke, scharfe Kanten, Lasten und Stöße vermeiden.
- ▶ Verknotungen des Ladekabels vermeiden.
- ▶ Ladekabel beim Laden vollständig abwickeln.
- ▶ Ladekabel nur direkt am Stecker aus der Ladesteckdose ziehen.
- ▶ Bei Nichtgebrauch des Ladekabels Schutzkappe verwenden.
- ▶ Ladekabel nicht unter Zugspannung setzen.

2.4.5 Ordnung halten



Ein herumliegendes Ladekabel ist eine Stolperstelle. Auf dem Gerät befindliche Gegenstände können herunterfallen.

- ▶ Stolpergefahr minimieren.
- ▶ Ladekabel ordnungsgemäß verstauen oder Kabelaufhängung benutzen, wenn der Ladevorgang beendet ist.
- ▶ Keine Gegenstände auf dem Gerät ablegen.

3. Produktbeschreibung

2.5 Sicherheitsaufkleber

An einigen Komponenten des Geräts sind Sicherheitsaufkleber angebracht, die vor Gefahrensituationen warnen. Werden die Sicherheitsaufkleber nicht beachtet, kann es zu schweren Verletzungen und zum Tod kommen.

Sicherheitsaufkleber	
Symbol	Bedeutung
	Gefahr vor elektrischer Spannung. ► Vor Arbeiten am Gerät, Spannungsfreiheit sicherstellen.
	Gefahr bei Nichtbeachtung der beiliegenden Dokumente. ► Vor Arbeiten am Gerät, die beiliegenden Dokumente, insbesondere die Betriebs- und Installationsanleitung, lesen.

Ausstattungsmerkmale

- Ladeleistungen bis zu 11 kW (dreiphasig)
- Keine Autorisierung
- MENNEKES ECU, Electronic Control Unit
- Statusinformationen per LED-Infocenter
- Fest angeschlossenes Ladekabel
- DC-Fehlerstromüberwachung > 6 mA
- Klemmen für den Anschluss eines externen Schaltkontakts, z. B. für Lastmanagement oder Autorisierung
- Temperaturüberwachung
- Integrierte Kabelaufhängung
- Anschlussfertig verdrahtet

- Sicherheitsaufkleber beachten.
- Verschmutzte Sicherheitsaufkleber lesbar halten. Beim Reinigen keine aggressiven Reinigungsmittel verwenden.
- Beschädigte oder unkenntlich gewordene Sicherheitsaufkleber erneuern.
- Ersatz- und Zubehörteile nach dem Austausch mit den vorgesehenen Sicherheitsaufklebern versehen.

3.1 Typenschild

Auf dem Typenschild befinden sich alle wichtigen Gerätedaten. Das abgebildete Typenschild ist ein Muster.

- ▶ Beachten Sie das Typenschild an Ihrem Gerät. Das Typenschild befindet sich oben am Gehäuseunterteil.

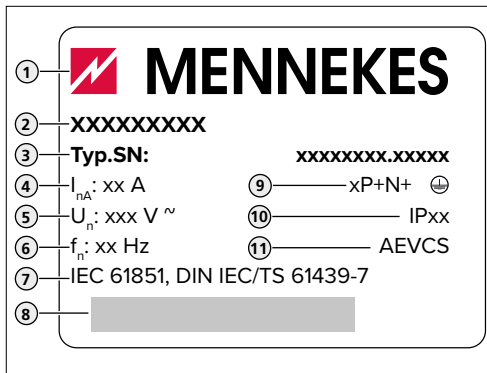


Abb. 1: Typenschild (Muster)

1. Hersteller
2. Typ
3. Artikel / Seriennummer
4. Nennstrom
5. Nennspannung
6. Nennfrequenz
7. Standard
8. Barcode
9. Polzahl
10. Schutzart
11. Verwendung

3.2 Lieferumfang

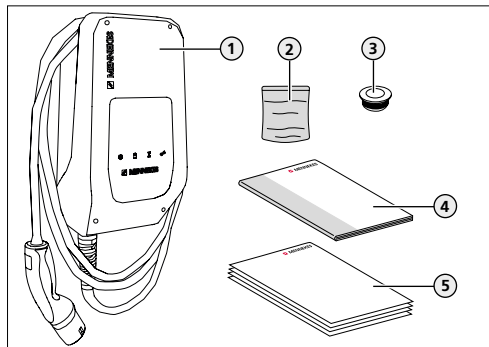


Abb. 2: Lieferumfang

1. Gerät
2. Beutel mit Befestigungsmaterial (Schrauben, Dübel, Verschlussstopfen)
3. 6 × Membranverschraubungen
4. Betriebs- und Installationsanleitung
5. Begleitdokumente:
 - Bohrschablone
 - Prüfzertifikat
 - Stromlaufplan

3.3 Geräteaufbau

Das Gehäuse des Geräts ist zweiteilig und besteht aus dem Gehäuseunterteil und dem Gehäuseoberteil.

Frontansicht

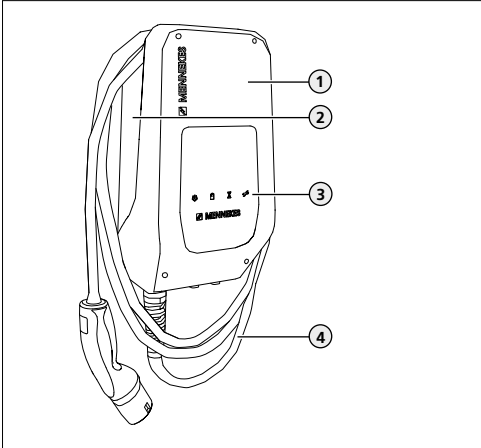


Abb. 3: Frontansicht

1. Gehäuseoberteil
2. Gehäuseunterteil
3. LED-Infofeld
4. Ladekabel

Innenansicht

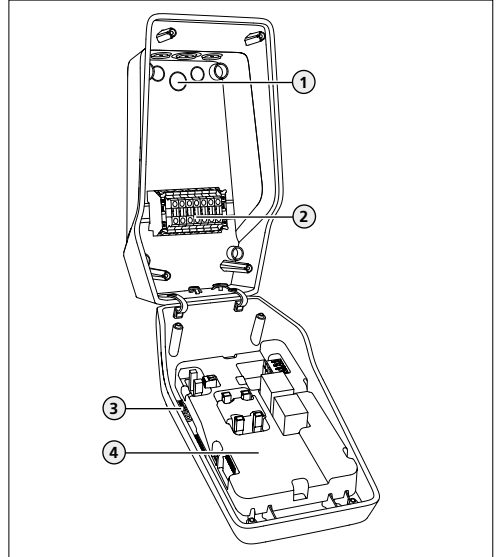


Abb. 4: Innenansicht

1. Kabeleinführungen *
2. Klemmleiste
3. Konfigurationsschalter
4. ECU


* Weitere Kabeleinführungen sind auf der Oberseite und der Unterseite angebracht.

Kabelaufhängung

Das Gerät ist so gestaltet, dass das Ladekabel direkt am Gehäuse aufgehängt werden kann.

3.4 Betriebsarten

Das Gerät verfügt über verschiedene Betriebsarten.

 Die Betriebsart hängt von der Konfiguration des Geräts ab.
→ "Abb. 9: Konfigurieren"

Folgende Betriebsarten sind möglich:

- „Dauerautorisierung“: Keine Autorisierung notwendig. Alle Nutzer können laden.
- „Dauerautorisierung mit Lastmanagement“: Durch den Anschluss eines externen potenzialfreien Schaltkontakts ist eine Reduzierung des Ladestroms möglich.
- „Externe Autorisierung“: Durch den Anschluss eines externen potenzialfreien Schaltkontakts ist eine Autorisierung möglich.

3.5 LED-Infofeld


Das LED-Infofeld zeigt den Betriebszustand des Geräts an. Standby, Ladung, Wartezeit und Störung werden durch vier Symbole in den Farben Blau, Grün, Weiß, und Rot angezeigt.

Symbol	Farbe	Betriebsart „Dauerautorisierung“	Betriebsart „Dauerautorisierung mit Lastmanagement“	Betriebsart „Externe Autorisierung“
	leuchtet blau	Standby Das Gerät ist betriebsbereit. Es ist kein Fahrzeug mit dem Gerät verbunden. Nach 12 Minuten im Betriebszustand Standby wird der Energiesparmodus aktiviert und die blaue LED erlischt. Durch Einstecken eines Fahrzeugs wird der Betriebszustand Standby wiederhergestellt.		
	blinkt blau	-	Standby: Ladung mit 0 A Der Ladevorgang wird ausgesetzt.	Standby: Ladung starten Die Autorisierung ist erfolgt. ► Fahrzeug mit dem Gerät verbinden.
	leuchtet grün	Ladung Der Ladevorgang läuft.		
	pulsiert grün	Ladung: Fahrzeug pausiert Es sind alle Voraussetzung für einen Ladevorgang erfüllt. Der Ladevorgang pausiert aufgrund von einer Fahrzeugrückmeldung oder wurde vom Fahrzeug beendet.		
	leuchtet weiß	Wartezeit Warten auf Beenden oder Unterbrechen des Ladevorgangs vom Fahrzeug		
	blinkt weiß	-	Wartezeit: Ladung mit 0 A Der Ladevorgang pausiert.	Wartezeit: Ladekabel entfernen Der Ladevorgang ist beendet. ► Ladekabel entfernen.
	leuchtet oder blinkt rot	Störung Es liegt eine Störung vor, die eine Ladung des Fahrzeuges verhindert. → „9 Störungsbehebung“		

Die Farben Grün und Blau sind bei der Inbetriebnahme konfigurierbar.

→ "6.1.2 Farbschema einstellen"

4. Technische Daten

		AMTRON [®] Compact 3,7 / 11 C2
Ladeleistung Mode 3 [kW] *		3,7 / 11
Nennspannung U_N [V] AC ± 10 %		230 / 400
Nennfrequenz f_N [Hz]		50
Nennstrom I_{nA} [A]		bis 16
Maximale Vorsicherung [A]		Gemäß Typenschild / Konfiguration
Schutzart		IP 44
Schutzklasse		I 
Maße H × B × T [mm]		361 × 207 × 146
Gewicht [kg]		4,7
Bemessungsisolationsspannung U_i [V]		500
Bemessungsstoßspannungsfestigkeit U_{imp} [kV]		4
Bemessungsstrom eines Ladepunktes I_{nC} [A]		16, 1 ph / 3 ph
Bedingter Bemessungskurzschlussstrom I_{cc} [kA]		10
Bemessungsbelastungsfaktor RDF		1
Verschmutzungsgrad		3
Überspannungskategorie		III
System nach Art der Erdverbindung		TN / TT (IT nur unter bestimmten Voraussetzungen vgl. "5.6.1 Spannungsversorgung")
Aufstellung		Freiluft oder Innenraum
Ortsfest / Ortsveränderlich		Ortsfest
Verwendung		AEVCS
Äußere Bauform		Wandmontage
EMV Einteilung		B
Schlagfestigkeit		IK10
Klemmleiste Versorgungsleitung	Anschlussklemmen [mm ²]	6
	Klemmbereich [mm ²]	starr 5 × 6 flexibel 5 × 4
	Anzugsdrehmoment [Nm]	max. 1
Klemmleiste externer Schaltkontakt	Klemmbereich [mm ²]	starr 5 × 6 flexibel 5 × 4
	Anzugsdrehmoment [Nm]	max. 1
Standard		EN 61851, DIN IEC / TS 61439-7

* Das Gerät kann einphasig oder dreiphasig betrieben werden.

5. Installation



Die Tätigkeiten in diesem Kapitel dürfen nur von einer Elektrofachkraft durchgeführt werden.

ACHTUNG

Beschädigung des Geräts durch unsachgemäße

Handhabung

Kollisionen und Stöße können das Gerät beschädigen.

- ▶ Kollisionen und Stöße vermeiden.
- ▶ Eine weiche Unterlage zum Ablegen des Geräts verwenden.

5.1 Standortwahl

Das Gerät ist ausschließlich für die ortsfeste Montage vorgesehen und ist im Innen- und Außenbereich einsetzbar.

Ein geeigneter Standort erfüllt folgende Voraussetzungen:

- Technische Daten und Netzdaten stimmen überein.
- "4. Technische Daten"
- Zulässige Umgebungsbedingungen werden eingehalten.
- "5.2 Zulässige Umgebungsbedingungen"
- Folgende Mindestabstände zu anderen Objekten (z. B. Wände) werden eingehalten:
Abstand nach links und rechts: 300 mm
Abstand nach oben: 300 mm
- Gerät und Ladestellplatz befinden sich, in Abhängigkeit von dem verwendeten Ladekabel, in ausreichender Nähe zueinander.

5.2 Zulässige Umgebungsbedingungen

GEFAHR

Explosions- und Brandgefahr

Wird das Gerät in explosionsgefährdeten Bereichen (Ex-Bereich) betrieben, können sich explosive Stoffe durch Funkenbildung von Bauteilen des Geräts entzünden.

- ▶ Nicht in explosionsgefährdeten Bereichen verwenden (z. B. Gastankstellen).

ACHTUNG

Beschädigung des Geräts durch ungeeignete

Umgebungsbedingungen

Ungeeignete Umgebungsbedingungen können zu Beschädigungen des Geräts führen.

- ▶ Direkte Sonneneinstrahlung vermeiden.
- ▶ Gerät vor direktem Wasserstrahl schützen.
- ▶ Auf ausreichende Belüftung des Geräts achten.
Nicht in Nischen verbauen.
- ▶ Gerät von Hitzequellen fernhalten.
- ▶ Starke Temperaturschwankungen vermeiden.

Zulässige Umgebungsbedingungen

Umgebungstemperatur	-25 ... +40 °C
Durchschnittstemperatur in 24 Stunden	< 35 °C
Höhenlage	Max. 2.000 m über dem Meeresspiegel
Relative Luftfeuchte	Max. 95 % (nicht kondensierend)

5.3 Vorarbeiten an der Hausinstallation

GEFAHR

Brandgefahr durch Überlastung des Geräts

Bei ungeeigneter Auslegung des Leitungsschutzschalters und der Versorgungsleitung besteht Brandgefahr durch Überlastung des Geräts.

- ▶ Leitungsschutzschalter und Versorgungsleitung entsprechend der technischen Daten des Geräts auslegen.

→ "4. Technische Daten"



Die Installation eines Geräts in einem Versorgungsnetz in dem Störquellen z. B. ein Frequenzumrichter betrieben werden, kann zu Funktionsstörungen oder Beenden des Ladevorgangs führen.

5.3.1 Versorgungsleitung verlegen

- ▶ Versorgungsleitung entsprechend der technischen Daten des Geräts auslegen.

→ "4. Technische Daten"



Bei der Auslegung der Versorgungsleitung (Querschnitt und Leitungstyp) unbedingt die folgenden örtlichen Gegebenheiten beachten:

- Verlegeart
- Leitungsbeläge
- Leitungslänge



Für die Versorgungsleitung werden innerhalb des Geräts ca. 30 cm Leitung benötigt.

- ▶ Versorgungsleitung an den gewünschten Standort verlegen. Das Gerät kann an einer Wand oder an einem Standfuß von MENNEKES montiert werden.

Wandmontage

Bei einer Wandmontage muss die Position der Versorgungsleitung anhand der mitgelieferten Bohrschablone oder der Abbildung "Abb. 6: Bohrmaße [mm]" vorgesehen werden. Kabeleinführungen sind an der Rückseite, Unterseite und Oberseite angebracht.

Montage an einem Standfuß

Bei Bedarf kann das Gerät an einem Standfuß montiert werden. Der Standfuß ist bei MENNEKES als Zubehör erhältlich.

-  Installationsanleitung vom Standfuß

5.3.2 Leitung für den Anschluss eines externen Schaltkontakts verlegen

GEFAHR

Stromschlaggefahr durch nicht sichere Trennung

Ist der externe Schaltkontakt gegenüber der Spannungsversorgung nicht sicher getrennt, können berührbare Teile unter Spannung stehen. Dadurch können Personen durch einen Stromschlag schwer verletzt oder getötet werden.

- ▶ Externen Schaltkontakt gegenüber der Spannungsversorgung sicher getrennt verlegen und anschließen, z. B. durch Verlegung einer separaten Mantelleitung (NYM).

- ▶ Leitung für den Anschluss eines externen Schaltkontakts an den gewünschten Standort verlegen.

5.3.3 Absicherung vorsehen

Leitungsschutzschalter

Der benötigte Leitungsschutzschalter muss in der Hausinstallation untergebracht werden.



- Das Gerät muss mit einem Leitungsschutzschalter 16 A oder geringer mit C-Charakteristik geschützt werden.
- Die Dimensionierung des Leitungsschutzschalters muss unter Beachtung des Typenschilds, der gewünschten Ladeleistung und der Versorgungsleitung (Leitungslänge, Querschnitt) zum Gerät gemäß den nationalen Vorschriften erfolgen.
- Pro Ladepunkt wird ein Leitungsschutzschalter benötigt.

Fehlerstromschutzschalter

Der benötigte Fehlerstromschutzschalter muss in der Hausinstallation untergebracht werden (nach IEC 60364-7-722 (In Deutschland nach DIN VDE 0100-722)).



- Das Gerät verfügt über einen Differenzstromsensor zur DC-Fehlerstromüberwachung > 6 mA mit einem Auslösverhalten nach IEC 62752.
- Im Geltungsbereich der IEC 60364-7-722:2018 muss das Gerät einzeln mit einem Fehlerstromschutzschalter Typ B geschützt werden.
- Im Geltungsbereich der HD 60364-7-722:2016 muss das Gerät einzeln mit mindestens einem Fehlerstromschutzschalter Typ A geschützt werden.
- Es dürfen keine weiteren Stromkreise an den Fehlerstromschutzschalter angeschlossen werden.
- Nationale Vorschriften sind zwingend zu beachten.

5.4 Gerät öffnen

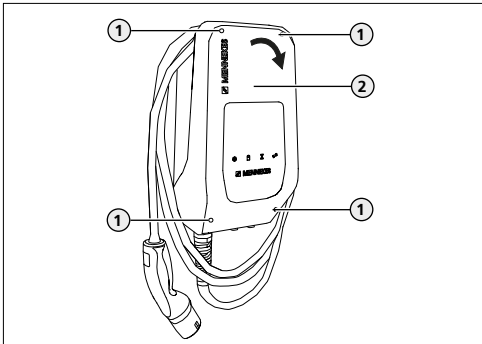


Abb. 5: Gerät öffnen

Im Auslieferungszustand ist das Gehäuseoberteil (2) nicht verschraubt. Die Schrauben (1) liegen dem Gerät als Zubehör bei.

- ▶ Stromversorgung abschalten.
- ▶ Schrauben (1) ggf. lösen.
- ▶ Gehäuseoberteil (2) nach unten klappen.

5.5 Gerät an der Wand montieren



Bei starken Minustemperaturen sollte das Gerät vor der Montage und Inbetriebnahme zunächst für 24 Stunden bei Raumtemperatur zwischengelagert werden.

⚠ ACHTUNG

Beschädigung des Geräts durch unebene Oberfläche

Wird das Gerät an einer unebenen Oberfläche montiert, kann sich das Gehäuseunterteil verziehen. Die angegebene Schutzklasse ist dann nicht mehr gewährleistet. Es kann zu Folgeschäden an Elektronikkomponenten kommen.

- ▶ Gerät nur an ebenen Oberflächen montieren.
- ▶ Ggf. unebene Oberflächen mit geeigneten Maßnahmen ausgleichen.

📄 Im Verpackungskarton des Geräts befinden sich eine Bohrschablone, inklusive Wasserwaage, mit Anweisungen als Hilfestellung für eine waagerechte Montage.

Löcher bohren



MENNEKES empfiehlt die Montage in einer ergonomisch sinnvollen Höhe in Abhängigkeit von der Körpergröße.

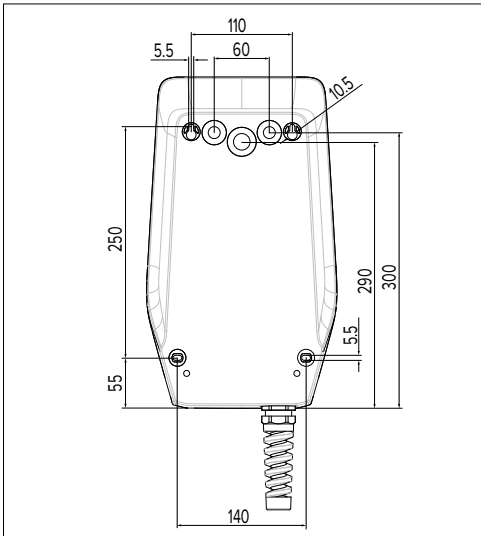


Abb. 6: Bohrmaße [mm]

- ▶ Bohrlöcher anhand der mitgelieferten Bohrschablone oder der Abbildung "Abb. 6: Bohrmaße [mm]" anzeichnen. Dabei auf eine waagerechte Ausrichtung achten.
- ▶ Löcher mit einem Durchmesser von 6 mm in die Wand bohren.

Leitungen einführen

- ▶ Benötigte Kabeleinführung aus dem Gerät mit geeignetem Werkzeug herauschneiden. Kabeleinführungen sind an der Rückseite, Unterseite und Oberseite angebracht.
- ▶ Passende Membranverschraubung (im Lieferumfang enthalten) in die jeweilige Kabeleinführung stecken.
 - Bei der Kabeleinführung auf der Oberseite oder der Unterseite: Membranverschraubungen mit Zugentlastung verwenden.
 - Bei der Kabeleinführung auf der Rückseite: Membranverschraubungen ohne Zugentlastung verwenden.

- ▶ Leitungen in das Gerät einführen. Dazu muss ein Loch in die Membran gestochen werden.



Um das Eintreten von Regenwasser zu verhindern, sollte das Loch in der Membran nicht größer sein als die Leitungen.

Gerät montieren



Das mitgelieferte Befestigungsmaterial (Schrauben, Dübel) ist ausschließlich für eine Montage auf Beton-, Ziegel- und Holzwänden geeignet.

- ▶ Gerät unter Verwendung von Dübeln und Schrauben an der Wand festschrauben.
- 📖 Montagehinweise auf dem Verpackungskarton des Geräts beachten.

⚠️ ACHTUNG

Beschädigung des Geräts durch fehlende Verschlussstopfen

Werden die Schrauben im Gehäuse nicht oder unzureichend mit den mitgelieferten Verschlussstopfen abgedeckt, ist die angegebene Schutzklasse nicht mehr gewährleistet. Es kann zu Folgeschäden an Elektronikkomponenten kommen.

- ▶ Schrauben im Gehäuse mit den mitgelieferten Verschlussstopfen abdecken.

- ▶ Gerät auf feste und sichere Befestigung prüfen.

5.6 Elektrischer Anschluss

5.6.1 Spannungsversorgung

Das Gerät darf in einem TN / TT Netz angeschlossen werden. Das Gerät darf nur unter folgenden Voraussetzungen in einem IT Netz angeschlossen werden:

- Der Anschluss in einem 230 / 400 V IT Netz ist nicht erlaubt.
- Der Anschluss in einem IT Netz mit 230 V Außenleiterspannung über einen Fehlerstromschutzschalter ist unter der Voraussetzung zulässig, dass im Fall des ersten Fehlers die maximale Berührungsspannung 50 V AC nicht übersteigt.

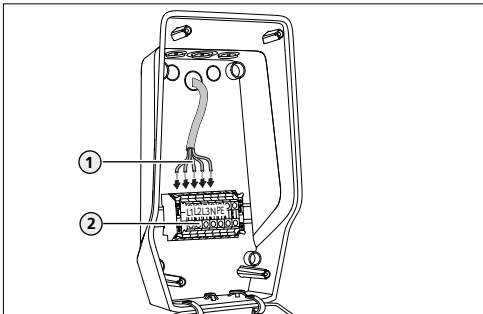


Abb. 7: Anschluss Spannungsversorgung

- ▶ Versorgungsleitung abmanteln.
- ▶ Adern (1) 10 mm abisolieren.
- ▶ Adern gemäß Klemmenbeschriftung an die Anschlussklemmen (2) anschließen.
Dreiphasiger Betrieb: Anschlussklemmen L1, L2, L3, N und PE benutzen.
Einphasiger Betrieb: Anschlussklemmen L1, N und PE benutzen.
- ▶ Anschlussdaten der Klemmleiste beachten.
- ➔ "4. Technische Daten"

i Beim Verlegen der Versorgungsleitung zulässigen Biegeradius einhalten.

- ▶ Kontrollieren, ob die einzelnen Adern richtig angeschlossen und die Schrauben fest angezogen sind.

5.6.2 Externer Schaltkontakt

! GEFAHR

Stromschlaggefahr durch nicht sichere Trennung

Ist der externe Schaltkontakt gegenüber aktiven elektrischen Betriebsmitteln nicht sicher getrennt, können berührbare Teile unter Spannung stehen. Dadurch können Personen durch einen Stromschlag schwer verletzt oder getötet werden.

- ▶ Externen Schaltkontakt gegenüber aktiven elektrischen Betriebsmitteln sicher getrennt verlegen und anschließen, z. B. durch Verlegung einer separaten Mantelleitung (NYM).

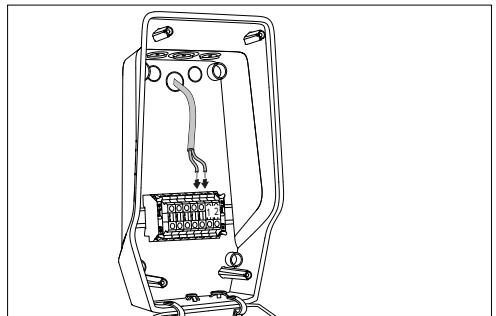


Abb. 8: Anschluss externer Schaltkontakt

- ▶ Leitung abmanteln.
- ▶ Adern 10 mm abisolieren.
- ▶ Adern gemäß Klemmenbeschriftung an die Anschlussklemme anschließen.
Dazu die Anschlussklemmen 1 und 2 benutzen.

6. Inbetriebnahme



Die Tätigkeiten in diesem Kapitel dürfen nur von einer Elektrofachkraft durchgeführt werden.

6.1 Konfigurieren

Im Gehäuseoberteil befinden sich 4 Konfigurationsschalter und 2 Drehkodierschalter, mit denen sich das Gerät konfigurieren lässt.

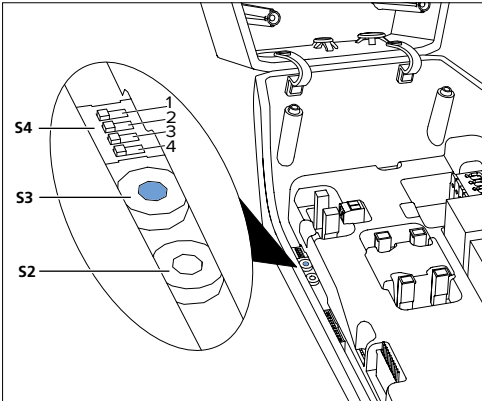


Abb. 9: Konfigurieren

- 4 × Konfigurationsschalter S4
Die Konfigurationsschalter S4.3 und S4.4 haben keine Funktion.
- Blauer Drehkodierschalter S3
- Weißer Drehkodierschalter S2



Nach vorgenommener Konfiguration ist ein Neustart erforderlich.

6.1.1 Ton einstellen

Der Ton, der beim Starten der Ladung ausgegeben wird, ist über den Konfigurationsschalter S4.1 einstellbar.

→ "Abb. 9: Konfigurieren"

Stellung	Ton
Konfigurationsschalter S4.1 = 1 (ON)	Ton ausgeschaltet
Konfigurationsschalter S4.1 = 0 (OFF) (Standardeinstellung)	Ton eingeschaltet

- ▶ Einstellung wie gewünscht vornehmen.

6.1.2 Farbschema einstellen

Die Farben der Symbole „Standby“ und „Ladung“ auf dem LED-Infofeld sind über den Konfigurationsschalter S4.2 einstellbar.

→ "Abb. 9: Konfigurieren"

Stellung	Farbschema
Konfigurationsschalter S4.2 = 1 (ON)	LED „Standby“ = grün LED „Ladung“ = blau
Konfigurationsschalter S4.2 = 0 (OFF) (Standardeinstellung)	LED „Standby“ = blau LED „Ladung“ = grün

- ▶ Einstellung wie gewünscht vornehmen.

6.1.3 Betriebsarten einstellen

Über die Drehkodierschalter können die Betriebsarten eingestellt werden. Zum Einstellen ist die Verwendung eines Schlitzschraubendrehers notwendig.

→ "Abb. 9: Konfigurieren"

→ "3.4 Betriebsarten"

Blauer Drehkodierschalter S3: Maximaler Ladestrom

Stellung(en)	Maximaler Ladestrom
0, 1, 2 und 3	16 A
4	13 A
5	10 A
6	8 A
7	6 A



Die Stellungen „8“ und „9“ sind nicht belegt. Ist der blaue Drehkodierschalter S3 auf Stellung „8“ oder „9“ eingestellt, wird eine Störung angezeigt.

Weißer Drehkodierschalter S2: Reduzierter Ladestrom bei Anbindung eines externen Schaltkontakts

Stellung(en)	Reduzierter Ladestrom
0, 1, 2 und 3	16 A
4	13 A
5	10 A
6	8 A
7	6 A
8	0 A (Ladung pausiert)
9	Betriebsart „Externe Autorisierung“

Betriebsart „Dauerautorisierung“

- ▶ Maximalen Ladestrom über den blauen Drehkodierschalter S3 entsprechend der maximalen Anschlussleistung einstellen.
- ▶ Weißen Drehkodierschalter S2 auf die Stellung „0“ einstellen.

Betriebsart „Dauerautorisierung mit Lastmanagement“

Voraussetzung:

- ✓ Ein externer potenzialfreier Schaltkontakt ist in der Hausinstallation untergebracht.

→ "5.6.2 Externer Schaltkontakt"

- ▶ Maximalen Ladestrom über den blauen Drehkodierschalter S3 entsprechend der maximalen Anschlussleistung einstellen.
- ▶ Reduzierten Ladestrom über den weißen Drehkodierschalter S2 wie gewünscht einstellen.

Externer Schaltkontakt	Bedeutung
geöffnet	Ladung mit maximalen Ladestrom (eingestellt über den blauen Drehkodierschalter S3)
geschlossen	Ladung mit reduzierten Ladestrom (eingestellt über den weißen Drehkodierschalter S2)

Betriebsart „Externe Autorisierung“

Voraussetzung:

- ✓ Ein externer potenzialfreier Schaltkontakt ist in der Hausinstallation untergebracht.

→ "5.6.2 Externer Schaltkontakt"

- ▶ Maximalen Ladestrom über den blauen Drehkodierschalter S3 entsprechend der maximalen Anschlussleistung einstellen.
- ▶ Weißen Drehkodierschalter S2 auf die Stellung „9“ einstellen.

Externer Schaltkontakt	Bedeutung
geöffnet	Keine Ladung möglich
geschlossen	Ladung mit maximalen Ladestrom

6.2 Gerät einschalten

GEFAHR

Stromschlaggefahr bei beschädigten Geräten

Bei Verwendung eines beschädigten Geräts können Personen durch einen Stromschlag schwer verletzt oder getötet werden.

- ▶ Gerät nicht verwenden, wenn dieses Schäden aufweist.
- ▶ Beschädigtes Gerät kennzeichnen, sodass dieses nicht durch andere Personen benutzt wird.
- ▶ Schäden unverzüglich beseitigen.
- ▶ Gerät ggf. außer Betrieb nehmen.

Voraussetzung:

- Gerät ist korrekt installiert.
 - Gerät ist in einem ordnungsgemäßen Zustand.
 - Die notwendigen Sicherungseinrichtungen (Fehlerstromschutzschalter, Leitungsschutzschalter) sind unter Beachtung der jeweiligen nationalen Vorschriften in der Hausinstallation untergebracht, funktionsfähig und eingeschaltet.
- "5.3.3 Absicherung vorsehen"
- Gerät wurde nach IEC 60364-6 sowie den entsprechenden gültigen nationalen Vorschriften (z. B. DIN VDE 0100-600 in Deutschland) bei der ersten Inbetriebnahme geprüft.
- "6.3 Gerät prüfen"

✓ LED „Standby“ am LED-Infocfeld leuchtet.

6.3 Gerät prüfen

Prüfung nach IEC 60364-6 sowie den entsprechenden gültigen nationalen Vorschriften (z. B. DIN VDE 0100-600 in Deutschland)

Führen Sie bei der ersten Inbetriebnahme eine Prüfung des Geräts nach IEC 60364-6 sowie den entsprechenden gültigen nationalen Vorschriften (z. B. DIN VDE 0100-600 in Deutschland) durch. Die Prüfung kann in Verbindung mit der MENNEKES Prüfbox und einem Prüfgerät zum normgerechten Prüfen erfolgen. Die MENNEKES Prüfbox simuliert dabei die Fahrzeugkommunikation. Prüfboxen sind bei MENNEKES als Zubehör erhältlich.

► Vor der Freigabe des Geräts eine Prüfung nach Norm durchführen.

📄 Betriebsanleitung der Prüfbox.

6.4 Gerät schließen

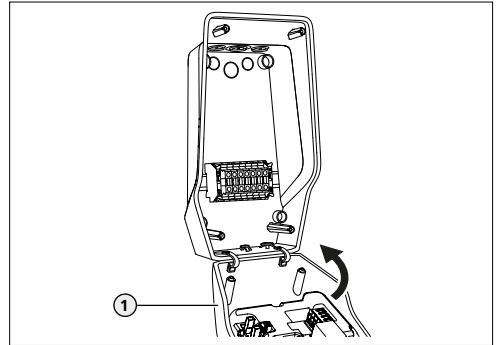


Abb. 10: Gerät schließen

- Gehäuseoberteil (1) nach oben klappen.
- Gehäuseoberteil und Gehäuseunterteil verschrauben.
Anzugsdrehmoment: 1,2 Nm.

7. Bedienung

7.1 Autorisierung

Die Benutzung des Geräts ist je nach Konfiguration mit vorheriger Autorisierung möglich. Es gibt folgende Möglichkeiten:

- Keine Autorisierung notwendig. Alle Nutzer können laden.
- Die Autorisierung erfolgt über den externen Schaltkontakt.

7.2 Fahrzeug laden

WARNUNG

Verletzungsgefahr durch unzulässige Hilfsmittel

Bei Verwendung von Adaptersteckern, Verlängerungen oder zusätzlichen Ladekabel in Verbindung mit dem Gerät besteht die Gefahr von Stromschlag oder Kabelbrand.

- ▶ Ausschließlich das für Fahrzeug und Gerät vorgesehene Ladekabel verwenden.
- ▶ Zum Laden des Fahrzeugs keinesfalls Adapterstecker, Verlängerungen oder zusätzliche Ladekabel verwenden.
- ▶ Ladekabel vollständig abwickeln.
- ▶ Ladekabel mit Ihrem Fahrzeug verbinden.
- ▶ Ggf. autorisieren.

Ladevorgang beenden

ACHTUNG

Beschädigung des Ladekabels

Zugspannung am Ladekabel kann zu Kabelbrüchen und anderen Beschädigungen führen.

- ▶ Ladekabel nur direkt am Stecker aus der Ladesteckdose ziehen.
- ▶ Ladevorgang am Fahrzeug beenden.
- ▶ Ladekabel am Stecker aus dem Fahrzeug ziehen.
- ▶ Schutzkappe aufstecken.
- ▶ Ladekabel knickfrei aufhängen bzw. verstauen.

8. Instandhaltung

8.1 Wartung

GEFAHR

Stromschlaggefahr bei beschädigten Geräten

Bei Verwendung eines beschädigten Geräts können Personen durch einen Stromschlag schwer verletzt oder getötet werden.

- ▶ Gerät nicht verwenden, wenn dieses Schäden aufweist.
- ▶ Beschädigtes Gerät kennzeichnen, sodass dieses nicht durch andere Personen benutzt wird.
- ▶ Schäden unverzüglich von einer Elektrofachkraft beseitigen lassen.
- ▶ Gerät ggf. von einer Elektrofachkraft außer Betrieb nehmen lassen.

Regelmäßige Kontroll- und Wartungsarbeiten unterstützen den störungsfreien und sicheren Betrieb des Geräts und tragen zur Erhöhung der Lebensdauer bei. Eventuelle Fehlerquellen können so frühzeitig erkannt und Gefahren vermieden werden. Werden Schäden am Gerät festgestellt, müssen diese unverzüglich durch eine Elektrofachkraft beseitigt werden.

- ▶ Gerät täglich bzw. bei jeder Ladung auf Betriebsbereitschaft und äußere Schäden prüfen.

Beispiele für Schäden:

- Defektes Gehäuse (z. B. starke Verformungen, Risse, Brüche)
- Defekte oder fehlende Bauteile (z. B. Schutzorgane)
- Unlesbare oder fehlende Sicherheitsaufkleber.



Ein Wartungsvertrag mit einem zuständigen Servicepartner stellt eine regelmäßige Prüfung sicher.

Wartungsintervalle



Die nachfolgenden Tätigkeiten dürfen nur von einer Elektrofachkraft durchgeführt werden.

Die Wartungsintervalle unter Berücksichtigung von folgenden Aspekten wählen:

- Alter und Zustand des Geräts
- Umgebungseinflüsse
- Beanspruchung
- Letzte Prüfprotokolle

Die Wartung mindestens in den folgenden Intervallen durchführen:

Bauteil	Wartungsarbeit
Halbjährlich	
Elektrische Schalt- und Sicherheits-einrichtungen	Fehlerstromschutzschalter, Leitungsschutzschalter, usw. auf optische Mängel prüfen.
	Fehlerstromschutzschalter auf Funktion prüfen.
Gehäuse außen	Gerät auf Mängel und Beschädigung prüfen.
	Gerät auf Sauberkeit prüfen. Gerät ggf. reinigen. → "8.2 Reinigung"
Ladekabel	Ladekabel auf Mängel und Beschädigungen (z. B. Knicke, Risse) prüfen.
	Wiederholung der Messungen und Prüfungen nach den entsprechenden gültigen nationalen Vorschriften (z. B. VDE 0701/702 in Deutschland).
LED-Infopfeld	LED-Infopfeld auf Funktion und Lesbarkeit prüfen. Gerät neustarten (Die LEDs leuchten bei einem Neustart nacheinander auf).

Bauteil	Wartungsarbeit
Jährlich	
Anschlussklemmen	Anschlussklemmen der Versorgungsleitung prüfen. Anschlussklemmen ggf. nachziehen.
Gerät	Wiederholung der Messungen und Prüfungen nach IEC 60364-6 sowie den entsprechenden gültigen nationalen Vorschriften (z. B. DIN VDE 0105-100 in Deutschland).

- ▶ Schäden am Gerät ordnungsgemäß beseitigen.
 - ▶ Wartung ausreichend dokumentieren.
 - ▶ Ggf. Wartungsprotokoll bei MENNEKES anfordern.
- "1.1 Service"

8.2 Reinigung

GEFAHR

Lebensgefahr durch Stromschlag

Das Gerät enthält elektrische Bauteile, die unter hoher Spannung stehen. Bei unsachgemäßer Handhabung, insbesondere in Verbindung mit Feuchtigkeit, am geöffneten Gehäuse, werden Personen durch Stromschlag schwer verletzt.

- ▶ Gerät ausschließlich von außen reinigen.
- ▶ Gerät und Schutzeinrichtungen geschlossen halten.

ACHTUNG

Sachschaden durch fehlerhafte Reinigung

Durch eine fehlerhafte Reinigung kann Sachschaden am Gehäuse oder an Bauteilen entstehen.

- ▶ Fließendes Wasser vermeiden und darauf achten, dass kein Wasser an spannungsführende Teile gelangt.
- ▶ Keine Hochdruckreinigungsgeräte verwenden.
- ▶ Nur Hilfsmittel verwenden (z. B. Besen, Reinigungsmittel), die für Kunststoffoberflächen geeignet sind.
- ▶ Keine aggressiven Reinigungsmittel oder Chemikalien verwenden.

Das Gerät kann, je nach Einsatzbedingungen und Verschmutzung, trocken oder feucht gereinigt werden. Die Reinigung erfolgt ausschließlich von außen.

Vorgehensweise:

- ▶ Groben Staub und Schmutz mit einem Handbesen mit weichen Borsten entfernen.
- ▶ Sauberes, für Kunststoffoberflächen geeignetes, Tuch ggf. mit Wasser anfeuchten und Gerät gründlich abwischen.
- ▶ Ladekabel nur in ausgestecktem Zustand reinigen.

9. Störungsbehebung

Tritt eine Störung auf, leuchtet bzw. blinkt das Symbol „Störung“ auf dem LED-Infofeld. Das Gerät kann nicht verwendet werden, solange die Störung nicht behoben wurde.

Rote LED blinkt:

Die Störung kann vom Benutzer oder vom Betreiber behoben werden.

Mögliche Störungen:

- Maximaler Ladestrom überschritten
- Gleichfehlerstrom
- Übertemperatur

Zur Störungsbehebung folgende Reihenfolge beachten:

- ▶ Ladevorgang beenden und Ladekabel trennen.
- ▶ Ca. 20 Sekunden warten.
- ▶ Ladekabel erneut stecken und Ladevorgang starten.
- ▶ Ggf. Ladekabel trennen und warten bis das Gerät abgekühlt ist.



Konnte die Störung nicht behoben werden, wenden Sie sich an Ihren zuständigen Servicepartner.
→ "1.1 Service"

Rote LED leuchtet:

Die Störung kann nur von einer Elektrofachkraft behoben werden.



Die nachfolgenden Tätigkeiten dürfen nur von einer Elektrofachkraft durchgeführt werden.

Mögliche Störung	Mögliche Behebung
Gerät falsch konfiguriert	Prüfen, ob der blaue Drehkodierschalter S3 auf Stellung 8 oder 9 steht. Diese Stellungen sind nicht belegt und führen zu einer Störung
Schaltrelais schaltet nicht mehr ab	Gerät ist defekt und kann nur von MENNEKES repariert werden
Selbsttest der DC-Fehlerstromerkennung schlägt fehl	Gerät ist defekt und kann nur von MENNEKES repariert werden

9.1 Ersatzteile

Sind für die Störungsbehebung Ersatz- oder Zubehörteile notwendig, müssen diese vorab auf Baugleichheit überprüft werden.

- ▶ Ausschließlich Original Ersatz- und Zubehörteile verwenden, die von MENNEKES hergestellt und / oder freigegeben sind.

→ "1.1 Service"

10. Außerbetriebnahme und Demontage



Die Tätigkeiten in diesem Kapitel dürfen nur von einer Elektrofachkraft durchgeführt werden.

Leitungen abklemmen

- ▶ Gerät öffnen.
- "5.4 Gerät öffnen"
- ▶ Versorgungsleitung abklemmen.
- ▶ Leitungen durch die Membranverschraubung aus dem Gehäuse führen.

Gerät demontieren

- ▶ Stopfen und Schrauben entfernen.
- ▶ Gerät von der Wand abnehmen.
- ▶ Gerät schließen.
- "6.4 Gerät schließen"

11. Lagerung

Eine ordnungsgemäße Lagerung kann die Betriebsfähigkeit des Geräts positiv beeinflussen und erhalten.

- ▶ Gerät vor dem Lagern reinigen.
- ▶ Gerät in Originalverpackung oder mit geeigneten Packstoffen sauber und trocken lagern.
- ▶ Zulässige Lagerbedingungen beachten.

Zulässige Lagerbedingungen

Lagertemperatur	-25°C... + 40 °C
Durchschnittstemperatur in 24 Stunden	< 35 °C
Relative Luftfeuchte	max. 95 % (nicht kondensierend)

12. Entsorgung



Das Gerät und die Verpackung bei Gebrauchsende ordnungsgemäß entsorgen. Zur Entsorgung und zum Umweltschutz die nationalen gesetzlichen Bestimmungen des Verwenderlandes beachten. Altgeräte und Batterien dürfen nicht mit dem Hausmüll entsorgt werden.

- ▶ Verpackungsmaterial in dafür vorgesehene Sammelbehälter entsorgen.
- ▶ Altgeräte und Batterien über Ihren Fachhändler entsorgen.

13. Zubehör

Zubehör finden Sie auf unserer Homepage unter „Zubehör“, <https://www.chargeupyourday.com/>



14. Glossar

Begriff	Erklärung
ECU	Electronic Control Unit Einheit zur Steuerung und Kommunikation
Mode 3 (IEC 61851)	Ladebetriebsart für Fahrzeuge mit Kommunikationsschnittstelle an Ladesteckvorrichtungen Typ 2.
Typ 2 (IEC 62196-2)	Ein- und dreiphasige Ladesteckvorrichtungen mit identischer Steckgeometrie für Ladeleistungen von 3,7 bis 44 kW AC.

Table of contents

1.	About this document.....	2	6.	Commissioning.....	15
1.1	Service.....	2	6.1	Configure.....	15
1.2	Warning notices.....	2	6.1.1	Setting the tone.....	15
1.3	Symbols used.....	3	6.1.2	Set Colour Scheme.....	15
2.	For your safety.....	3	6.1.3	Set Operation Mode.....	15
2.1	Target groups.....	3	6.2	Switching on the device.....	16
2.2	Intended use.....	3	6.3	Testing the device.....	17
2.3	Improper use.....	4	6.4	Closing the device.....	17
2.4	Basic safety information.....	4	7.	Operation.....	18
2.4.1	Qualifications.....	4	7.1	Authorisation.....	18
2.4.2	Proper condition.....	4	7.2	Charging the vehicle.....	18
2.4.3	Observing supervisory duties.....	4	8.	Servicing.....	18
2.4.4	Proper use of charging cable.....	4	8.1	Maintenance.....	18
2.4.5	Keeping order.....	4	8.2	Cleaning.....	19
2.5	Safety labels.....	5	9.	Troubleshooting.....	20
3.	Product description.....	5	9.1	Spare parts.....	21
3.1	Rating plate.....	6	10.	Taking out of service and dismantling.....	21
3.2	Delivery contents.....	6	11.	Storage.....	21
3.3	Device structure.....	7	12.	Disposal.....	21
3.4	Operating modes.....	8	13.	Accessories.....	22
3.5	LED information panel.....	8	14.	Glossary.....	22
4.	Technical data.....	9			
5.	Installation.....	10			
5.1	Choice of location.....	10			
5.2	Permissible ambient conditions.....	10			
5.3	Preliminary tasks for an indoor installation.....	11			
5.3.1	Laying the supply line.....	11			
5.3.2	Route the wire for connecting an external switching contact.....	11			
5.3.3	Providing fuse protection.....	11			
5.4	Opening the device.....	12			
5.5	Mounting the device on the wall.....	12			
5.6	Electrical connection.....	14			
5.6.1	Power supply.....	14			
5.6.2	Switching contact.....	14			

1. About this document

The AMTRON[®], hereafter referred to as "device", is available in different variants. You can find the version of your device on the rating plate. This document refers to the following variants of the device:

- AMTRON Compact 3.7 / 11 C2

This manual is intended for use by the operator and qualified electrician(s). It contains instructions for safe operation and installation. Tasks that may only be carried out by a qualified electrician are specially marked.

Observe all additional documentation for the use of the device. Keep all documents for later reference and pass these on to the new operator.

The German version of this manual is the original manual. Manuals in other languages are translations of this original manual.

Copyright © 2019 MENNEKES Elektrotechnik GmbH & Co. KG

1.1 Service

If you have questions concerning the device, please contact MENNEKES or your responsible service partner. You will find further contacts in your country on our website under "Partner Search".

Use the form in "Contact" for a direct contact to MENNEKES.

<https://www.chargeupyourday.com/>



Please have the following information ready to hand to ensure prompt processing:

- Type designation / Serial number (see rating plate on the device)

Further information on the subject of electromobility is provided on our website under "FAQ".
<https://www.chargeupyourday.com/faqs/>



1.2 Warning notices

Warning of personal injury

DANGER

This warning notice indicates imminent danger that will result in death or severe injuries.

WARNING

This warning notice indicates a dangerous situation that can result in death or severe injuries.

CAUTION

This warning notice indicates a dangerous situation that can result in minor injury.

Warning of material damage

ATTENTION

This warning notice indicates a dangerous situation that can result in material damage.

2. For your safety

1.3 Symbols used



The activities marked with this symbol may only be carried out by a qualified electrician.



This symbol indicates an important note.



The symbol indicates additional, useful information.

- ▶ This symbol is used to point out a call for action.
- This symbol indicates a listing.
- ➔ This symbol is used to refer to another section in this manual.
- 📄 This symbol is used to refer to another document.
- ✓ This symbol is used to point out a result.

2.1 Target groups

Operator

As the operator, you are responsible for the device. You are responsible for proper and safe use of the device. This includes instructing persons who use the device. As an operator without specialist electrical training, you may only carry out activities that do not require a qualified electrician.

Qualified electrician



As a qualified electrician you have a recognised qualification in electrical engineering. On account of this specialist knowledge, you are authorised to carry out the required electrical tasks described in this manual.

Requirements for qualified electricians:

- Knowledge of general and special regulations pertaining to safety and accident prevention.
- Knowledge of electrical regulations.
- Knowledge of national regulations.
- Ability to identify risks and avoid potential hazards.

2.2 Intended use

The device is a charging station for use in the private sphere in which access is limited, such as private property, company car parks or depots.

The device is intended exclusively for the charging of electric vehicles.

- Charging in accordance with Mode 3, as stipulated in IEC 61851-1 for vehicles with batteries that do not generate gas.
- Plugs and sockets according to IEC 62196.

Vehicles with batteries that generate gas cannot be charged.

The device is intended for permanent installation and for indoor and outdoor use.

The device is exclusively for use as a single charging point.

Read and observe these instructions as well as all additional documentation for the use of the device.

2.3 Improper use

Using the device is safe only when used as intended. Any other use and changes to the device is contrary to the regulations and therefore not permitted.

The operator is responsible for the proper and safe use. MENNEKES Elektrotechnik GmbH & Co. KG accepts no liability for any consequences arising from improper use.

2.4 Basic safety information

2.4.1 Qualifications

Some activities in this manual require expertise in electrical engineering. Performing activities in the absence of knowledge or lack of qualifications can result in serious accidents and death.

- ▶ Only carry out tasks for which you are qualified and have been instructed.
- ▶ Please also observe the instructions for qualified electricians in this manual.

2.4.2 Proper condition

Damaged device

If the device is damaged or defective, has a defective housing or missing components, people can be seriously injured by electric shock.

- ▶ Avoid collisions and improper handling.
- ▶ Do not use the device in case of damage / defects.
- ▶ Mark a damaged device to ensure that no one continues using it.
- ▶ Have a qualified electrician rectify the damage without delay.

Improper maintenance

Improper maintenance can affect the safety of the equipment and cause accidents. This can result in serious injury or death.

- ▶ Observe the maintenance schedule.
- ▶ Commission a qualified electrician to perform regular maintenance.

2.4.3 Observing supervisory duties

Persons, especially children, and animals who are not fully able to assess potential hazards pose a danger to themselves and to others.

- ▶ Keep away from the device and charging cable.
- ▶ Keep animals away from the device and charging cable.

2.4.4 Proper use of charging cable

Improper handling of the charging cable can cause hazards such as electric shock, short circuit or fire.

- ▶ Do not touch the contact pins.
- ▶ Do not use adaptor connectors or extension cables.
- ▶ Avoid kinks, sharp edges, loads and impacts.
- ▶ Avoid knotting of the charging cable.
- ▶ Unroll the charging cable completely when charging.
- ▶ Remove the charging cable only by pulling the plug from the charging socket.
- ▶ If the charging cable is not in use, fit on the protective cap.
- ▶ Do not expose the charging cable to tensile stress.

2.4.5 Keeping order



A charging cable lying around presents a trip hazard. Objects on the device may fall.

- ▶ Minimise trip hazards.
- ▶ Stow the charging cable properly or use the cable holder after charging.
- ▶ Do not place any objects on the device.

3. Product description

2.5 Safety labels

Safety labels that warn of hazardous situations are affixed on some of the device components. If the instructions on the safety labels are not complied with severe or fatal injuries can occur.

Safety labels	
Symbol	Meaning
	Danger – high voltage. ► Prior to performing tasks on the device, ensure that it is de-energised.
	Danger if the instructions in the accompanying documents are not complied with. ► Prior to performing tasks on the device, read the accompanying documents, particularly the installation and operating manual.

- Comply with the instructions on the safety labels.
- Clean contaminated safety labels to keep them legible. When cleaning do not use aggressive cleaning agents.
- Replace safety labels that have been damaged or have become unreadable.
- After replacement, affix the intended safety labels on spare parts or accessories.

Equipment features

- Charging power up to 11 kW (three-phase)
- No authorisation
- MENNEKES ECU, Electronic Control Unit
- Status information via LED information panel
- Permanently connected charging cable
- DC residual current monitoring > 6 mA
- Terminals for the connection of an external switching contact, such as for load management or authorisation
- Temperature monitoring
- Integrated cable hanger
- Wired ready for connection

3.1 Rating plate

The rating plate contains all important device data. The rating plate shown is an example.

- ▶ Note the rating plate on your device. The name plate is located at the top on the underpart of the enclosure.

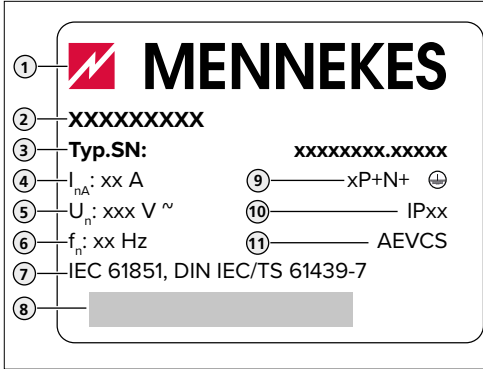


Fig. 1: Rating plate (example)

1. Manufacturer
2. Type
3. Part / Serial number
4. Rated current
5. Rated voltage
6. Rated frequency
7. Standard
8. Barcode
9. Number of poles
10. Protection degree
11. Usage

3.2 Delivery contents

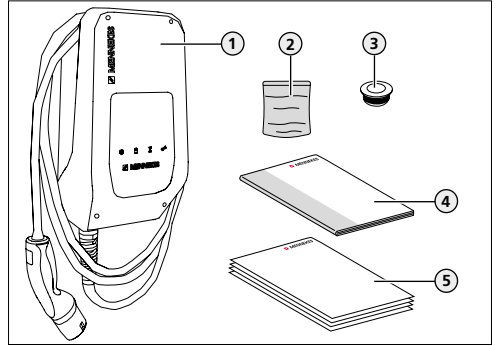


Fig. 2: Delivery contents

1. Device
2. Bag with installation hardware (screws, dowels, sealing plugs)
3. 6 x cable entry glands
4. Operating and installation manual
5. Accompanying documents:
 - Drilling template
 - Test certificate
 - Circuit diagram

3.3 Device structure

The device housing has two parts and consists of the bottom and top sections.

Front view

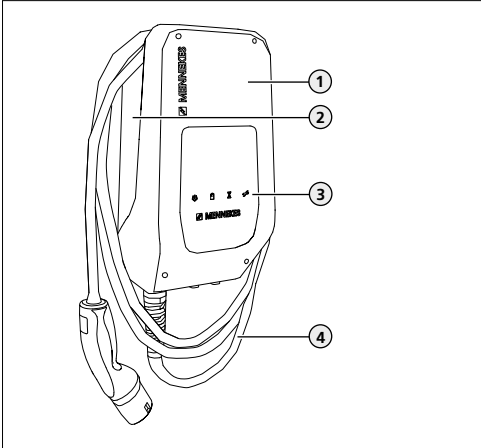


Fig. 3: Front view

1. Top section
2. Bottom section
3. LED information panel
4. Charging cable

Inside view

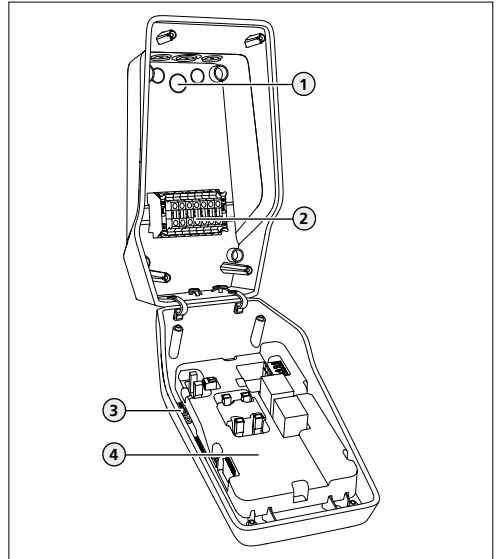


Fig. 4: Inside view

1. Cable glands *
2. Terminal strip
3. Configuration switches
4. ECU


* Additional cable glands are installed on the top and bottom.

Cable suspension

The device is designed in such a way that the charging cable can be hung directly on the housing.

3.4 Operating modes

The device has various operating modes.








 The operating mode depends on the configuration of the device.
→ "Fig. 9: Configure"

The following operating modes are possible:

- "Permanent authorisation": No authorisation required. All users can charge.
- "Permanent authorisation with load management": A reduction in the charging current is made possible with the connection of an external potential-free switching contact.
- "External authorisation": Authorisation is made possible with the connection of an external potential-free switching contact.

3.5 LED information panel


The LED information panel indicates the operating status of the device. Standby, charging, wait time, and fault(s) are indicated by four symbols in the colours blue, green, white, and red.

Symbol	Colour	Operating mode "Permanent Authorisation"	Operating mode "Permanent Authorisation with Load Management"	Operating mode "External Authorisation"
	Lit blue	Standby The device is ready for use. No vehicle is connected to the device. After 12 minutes in the operating status Standby, the energy saving mode is activated and the blue LED turns off. When the vehicle is plugged in, the Standby mode is reactivated.		
	Flashes blue	-	Standby: charging with 0 A The charging process is stopped.	Standby: start charging The authorisation process is complete. ► Connect the vehicle to the device.
	Lit green	Charging Charging in progress.		
	Pulsating green	Charging: vehicle paused All requirements for charging are met. The charging process is paused due to vehicle feedback or was terminated by the vehicle.		
	Steady white	Wait time Waiting for the vehicle to end or pause the charging process.		
	Flashes white	-	Wait time: charging with 0 A Charging process paused.	Wait time: Removing the charging cable The charging process has finished. ► Remove the charging cable.
	Lit red or flashing red	Fault A fault prevents the vehicle from being charged. → "9 Troubleshooting"		

The colours green and blue can be configured when the device is commissioned.

→ "6.1.2 Set Colour Scheme"

4. Technical data

		AMTRON® Compact 3.7 / 11 C2
Charging power Mode 3 [kW] *		3.7 / 11
Rated voltage U_N [V] AC ± 10 %		230 / 400
Rated frequency f_N [Hz]		50
Rated current I_{nA} [A]		up to 16
Maximum backup fuse [A]		According to name plate / configuration
Protection degree		IP 44
Protection class		I 
Dimensions H x W x D [mm]		361 x 207 x 146
Weight [kg]		4.7
Rated insulation voltage U_i [V]		500
Rated impulse withstand voltage U_{imp} [kV]		4
Rated current of charging point circuit I_{nC} [A]		16, 1 ph / 3 ph
Rated conditional short-circuit current of charging points circuit I_{cc} [kA]		10
Rated diversity factor RDF		1
Pollution degree		3
Overvoltage category		III
Types of system earthing		TN / TT (IT only under certain conditions see "5.6.1 Power supply")
Installation		Outdoor or indoor
Stationary or movable		Stationary
Usage		AEVCS
External design		Wall mounted
EMC classification		B
Mechanical impact protection		IK10
Terminals for supply line	Terminals [mm ²]	6
	Clamping range [mm ²]	rigid 5 x 6 flexible 5 x 4
	Tightening torque [Nm]	max. 1
External switching contact terminal strip	Clamping range [mm ²]	rigid 5 x 6 flexible 5 x 4
	Tightening torque [Nm]	max. 1
Standard		EN 61851, DIN IEC / TS 61439-7

* The device can be operated in single-phase or three-phase.

5. Installation



The activities described in this section must only be executed by a qualified electrician.

ATTENTION

Damage to the device by improper handling

Collisions and shocks may damage the device.

- ▶ Avoid collisions and impacts.
- ▶ Use a soft base to set aside the device.

5.1 Choice of location

The device is intended for permanent installation and for indoor and outdoor use. A suitable location meets the following requirements:

- Technical data and mains data are the same.
 - "4. Technical data"
- Permissible ambient conditions are observed.
 - "5.2 Permissible ambient conditions"
- The following minimum distances to other objects (e. g. walls) must be complied with:
 - Clearance to the left and right: 300 mm
 - Clearance above: 300 mm
- The device and the charging station are in sufficient proximity to each other, depending on the charging cable used.

5.2 Permissible ambient conditions

DANGER

Danger of injury and fire

If the device is operated in potentially explosive areas (ex areas), explosive substances may be ignited by sparking of device components.

- ▶ Do not use charging cable in potentially-explosive atmospheres (e.g. at petroleum filling stations).

ATTENTION

Device damage due to unsuitable ambient conditions

Unsuitable ambient conditions can result in device damage.

- ▶ Avoid direct sunlight.
- ▶ Protect the device from a direct water jet.
- ▶ Ensure adequate ventilation of the device.
 - Do not install in niches.
- ▶ Keep device away from heat sources.
- ▶ Avoid large temperature fluctuations.

Permissible ambient conditions

Ambient temperature	-25 ... +40 °C
Average temperature over 24 hours	< 35 °C
Altitude	Max. 2,000 m above sea level
Relative humidity	max. 95 % (non-condensing)

5.3 Preliminary tasks for an indoor installation

DANGER

Fire hazard due to device overload

There is a fire hazard due to overloading of the device caused by unsuitable circuit breaker and supply line.

- ▶ Route the circuit breaker and supply line in accordance with the technical data.

→ "4. Technical data"



The installation of a device in a supply grid in the disturbance sources, e.g. a frequency converter, can cause a malfunction or terminate the charging process.

5.3.1 Laying the supply line

- ▶ Configure the supply line according to the technical data of the device.

→ "4. Technical data"



When configuring the supply line (cross section and cable type), give due consideration to the following local conditions:

- Type of installation
- Cable parameters per device length
- Line length



Approx. 30 cm of cable are required for the supply line inside the device.

- ▶ Lay out the supply line to the desired location. The device can be mounted on a wall or pedestal from MENNEKES.

Wall mounted

For mounting on a wall the supply line must be positioned using the drilling template provided or as shown in Fig. "Fig. 6: Drilling dimensions [mm]". Cable glands are located on the back, bottom and top.

Mounting on a pedestal

If needed, the device can be mounted onto a pedestal. The pedestal is available at MENNEKES as an accessory.

- 📄 Installation manual from the pedestal

5.3.2 Route the wire for connecting an external switching contact

DANGER

Risk of electric shock due to unsafe isolation

If the external switching contact is not safety isolated from the voltage supply, touchable components can be under voltage. This can result in serious injury or death caused by electric shock.

- ▶ Install and connect the switching contact safely isolated from the voltage supply, for example, by routing a separate insulated cable (NYM).

- ▶ Route the cable for connecting an external switching contact to the desired location.

5.3.3 Providing fuse protection

Circuit breaker

The required circuit breaker must be incorporated in the indoor installation.



- The device must be protected with a circuit breaker rated at 16 A or less with C-characteristics.
- The circuit breaker must be dimensioned with due consideration of the name plate, the required charging power, and the supply line (line length, cable cross-section) for the charging station in accordance with the national regulations.
- One circuit breaker is required for each charging point.

Residual current circuit breaker

The required residual current device must be incorporated in the indoor installation (in accordance with IEC 60364-7-722 (in Germany in accordance with DIN VDE 0100-722)).



- The device has a differential current sensor for DC residual current monitoring > 6 mA with tripping characteristics in accordance with IEC 62752.
- At least one dedicated type B residual current circuit breaker has to protect the device if it is subject to the scope of IEC 60364-7-722:2018.
- At least one dedicated type A residual current circuit breaker has to protect the device if it is subject to the scope of HD 60364-7-722:2016.
- No other circuits may be connected to this residual current circuit breaker.
- Compliance with national regulations is mandatory.

5.4 Opening the device

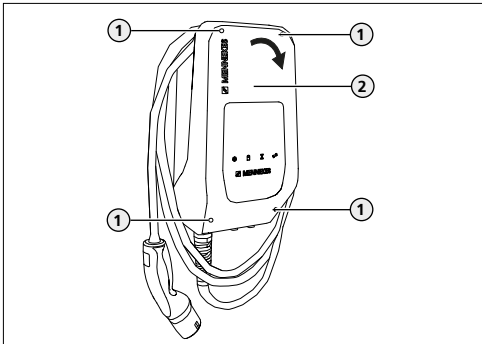


Fig. 5: Opening the device

When delivered, the front enclosure part (2) is not attached with screws. The screws (1) are stored in the enclosed accessory bag.

- ▶ Switch off the power supply.
- ▶ Unscrew screws (1) if necessary.
- ▶ Fold the upper housing section (2) downward.

5.5 Mounting the device on the wall



At low minus temperatures, the device should be temporarily stored for 24 hours at room temperature before installation and commissioning.

ATTENTION

Device damage due to an uneven surface

If the device is mounted on an uneven surface the underpart of the enclosure can warp. In this case the specified protection class is no longer ensured. Consequential damage of electronic components can occur.

- ▶ Only mount the device on level surfaces.
- ▶ If necessary, level out uneven surfaces with suitable measures.

In the packaging box of the device, a drilling template, including a water level with instructions to help with horizontal mounting are included.

Drilling holes



MENNEKES recommends mounting at an ergonomically sensible height depending on the height of the body.

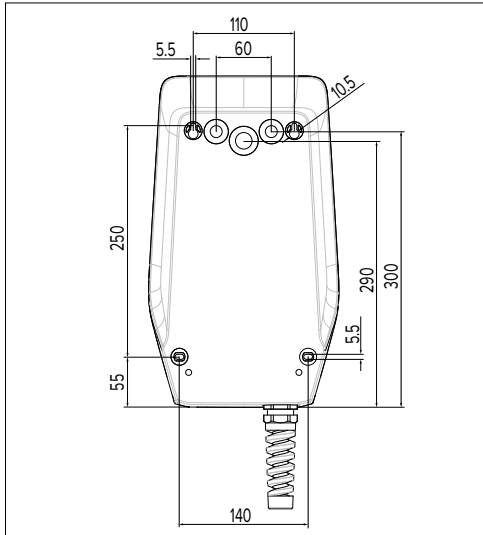


Fig. 6: Drilling dimensions [mm]

- ▶ Mark the boreholes using the drilling template provided or as shown in Fig. "Fig. 6: Drilling dimensions [mm]". Ensure that the alignment is horizontal.
- ▶ Drill holes in the wall with a diameter of 6 mm.

Insert cable

- ▶ Using the appropriate tool, cut out the required cable entry out of the device. Cable glands are located on the back, bottom and top.
- ▶ Insert the appropriate membrane screw (included in delivery) into the respective cable entry point.
 - When inserting the cable on the top or bottom section: use membrane screws with strain relief.
 - When inserting the cable on the back section: use membrane screws without strain relief.

- ▶ Insert cables into the device. For this purpose, a hole must be made in the membrane.



To prevent the ingress of rainwater, the hole in the membrane should not be larger than the pipes.

EN

Installing the device



The provided fastening material (screws, dowels) are only suitable for installation on concrete walls, brick walls and wood walls.

- ▶ Mount the device on the wall by using the dowels and screws provided.
- ▶ Observe the mounting instructions on the packaging box.

ATTENTION

Device damage due to missing sealing plugs

If the screws in the enclosure are not covered, or are not adequately covered with the sealing plugs provided, the specified protection class is no longer ensured. Consequential damage of electronic components can occur.

- ▶ Cover the screws in the enclosure with the provided sealing plugs.
- ▶ Check the device for firm and secure attachment.

5.6 Electrical connection

5.6.1 Power supply

The device can be connected in a TN / TT network. The device can only be connected in an IT network under the following conditions:

- Connection to a 230 / 400 V IT network is not permitted.
- Connection to an IT network with 230 V external line voltage over a residual current circuit breaker is permissible, provided that the maximum contact voltage does not exceed 50 V AC when the first error occurs.

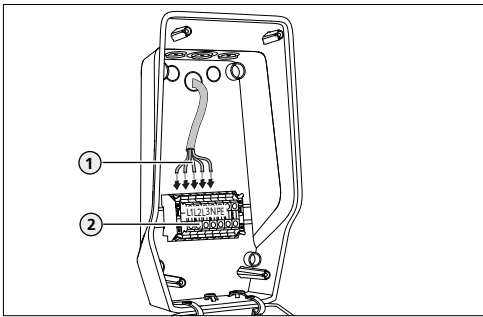


Fig. 7: Power supply connection

- ▶ Strip the supply line.
 - ▶ Strip conductors (1) 10 mm.
 - ▶ Connect the conductors to the terminals (2) in accordance with the terminal labels.
Three-phase operation: Use terminals L1, L2, L3, N and PE.
Single phase operation: Use terminals L1, N and PE.
 - ▶ Comply with the connection data of the terminals.
- "4. Technical data"

i When routing the supply line, observe the permissible bending radius.

- ▶ Check whether the individual cores are properly connected and that the screws are firmly tightened.

5.6.2 Switching contact

⚠ DANGER

Risk of electric shock due to unsafe isolation

If the external switching contact is not safely isolated from active electrical equipment, touchable component can be under voltage. This can result in serious injury or death caused by electric shock.

- ▶ Install and connect the external switching contact safely isolated from active electrical equipment, for example, by routing a separate insulated cable (NYM).

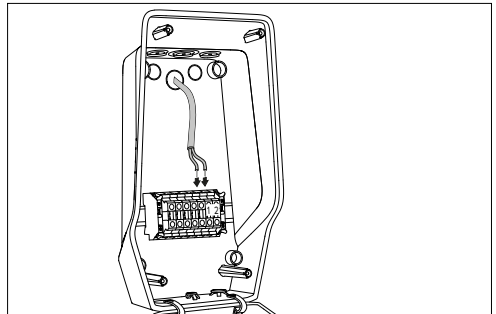


Fig. 8: Connecting an external switching contact

- ▶ Strip the cable.
- ▶ Strip the conductors 10 mm.
- ▶ Connect the conductors to the terminals in accordance with the terminal labels. Use terminals 1 and 2 for this purpose.

6. Commissioning



The tasks described in this section may only be carried out by a qualified electrician.

6.1 Configure

In the top section of the housing, there are 4 configuration switches and 2 rotary encoder switches, with which the device can be configured.

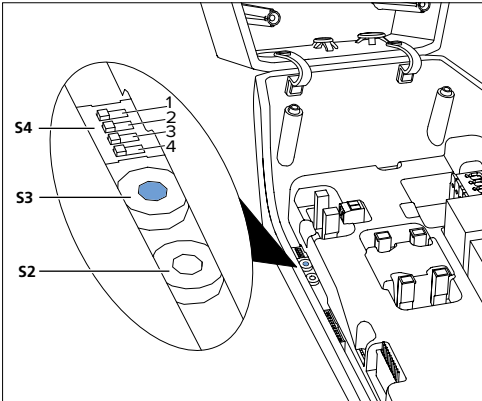


Fig. 9: Configure

■ 4 x configuration switches S4

The configuration switches S4.3 and S4.4 have no function.

■ Blue rotary encoder switch S3

■ White rotary encoder switch S2



After the configuration is complete, a restart is required.

6.1.1 Setting the tone

The tone output during startup can be set using the configuration switch S4.1.

→ "Fig. 9: Configure"

Position	Tone
Configuration switch S4.1 = 1 (ON)	Tone off
Configuration switch S4.1 = 0 (OFF) (default setting)	Tone on

► Set as desired.

6.1.2 Set Colour Scheme

The colour of the symbols "Standby" and "Charging" on the LED information panel can be set using the configuration switch S4.2.

→ "Fig. 9: Configure"

Position	Colour Scheme
Configuration switch S4.2 = 1 (ON)	LED "Standby" = green LED "Charging" = blue
Configuration switch S4.2 = 0 (OFF) (default setting)	LED "Standby" = blue LED "Charging" = green

► Set as desired.

6.1.3 Set Operation Mode

The operating modes can be set using the rotary encoder switch. To set the operating mode, a flat-tip screwdriver is required.

→ "Fig. 9: Configure"

→ "3.4 Operating modes"

Blue rotary encoder switch S3: Maximum charging current

Position(s)	Maximum charging current
0, 1, 2 and 3	16 A
4	13 A
5	10 A
6	8 A
7	6 A



The positions "8" and "9" are not populated. If the blue rotary encoder switch S3 is set to "8" or "9", a fault is displayed.

The white rotary encoder switch S2: Reduced charging current with an external switching connection

Position(s)	Reduced charging current
0, 1, 2 and 3	16 A
4	13 A
5	10 A
6	8 A
7	6 A
8	0 a (charging paused)
9	Operating mode "External Authorisation"

Operating mode "Permanent Authorisation"

- ▶ Set maximum charging current over the blue rotary encoder switch S3 according to the maximum connected load.
- ▶ Set the white rotary encoder switch S2 to position "0".

Operating mode "Permanent Authorisation with Load Management"

Requirement:

- ✓ An external potential-free switching contact is integrated into the house installation.
- ➔ "5.6.2 Switching contact"
- ▶ Set maximum charging current over the blue rotary encoder switch S3 according to the maximum connected load.
- ▶ Set reduced charging current using the white rotary encoder switch S2 as desired.

External Switching Contact	Meaning
Opened	Charging with maximum charging current (set with the blue rotary encoder switch S3)
closed	Charging with reduced charging current (set with the white rotary encoder switch S2)

Operating mode "External Authorisation"

Requirement:

- ✓ An external potential-free switching contact is integrated into the house installation.
- ➔ "5.6.2 Switching contact"
- ▶ Set maximum charging current over the blue rotary encoder switch S3 according to the maximum connected load.
- ▶ Set white rotary encoder switch S2 to position "9".

External Switching Contact	Meaning
Opened	No charging possible
closed	Charging with maximum charging current

6.2 Switching on the device

DANGER

Electric shock hazard when devices are damaged

If a damaged device is used people can be seriously injured or killed through an electric shock.

- ▶ Do not use the device if it is damaged.
- ▶ Mark the damaged device to ensure that no one continues using it.
- ▶ Eliminate damage immediately.
- ▶ If necessary take the device out of service.

Requirement:

- Device is installed correctly.
 - Device is in a proper condition.
 - The necessary fusing devices (residual current device, circuit breaker) are integrated into the house installation in compliance with the respective national regulations, functional and switched on.
 - "5.3.3 Providing fuse protection"
 - During the initial setting-up process, the device was inspected in accordance with IEC 60364-6 and the applicable national regulations (e.g. in Germany: DIN VDE 0100-600).
 - "6.3 Testing the device"
- ✓ LED "Standby" is illuminated on the LED information panel.

6.3 Testing the device

Test according to IEC 60364-6 and the applicable national regulations (e.g. in Germany: DIN VDE 0100-600)

Prior to the initial commissioning, execute a test of the device in accordance with IEC 60364-6 and the applicable national regulations (e.g. DIN VDE 0100-600 in Germany). The test can be carried out in connection with the MENNEKES test box and standard-compliant test equipment. The MENNEKES test box simulates vehicle communication. Test boxes are available as an accessory from MENNEKES.

- ▶ Perform a standard test before releasing the device.
- 📄 Operating instructions of the test box.

6.4 Closing the device

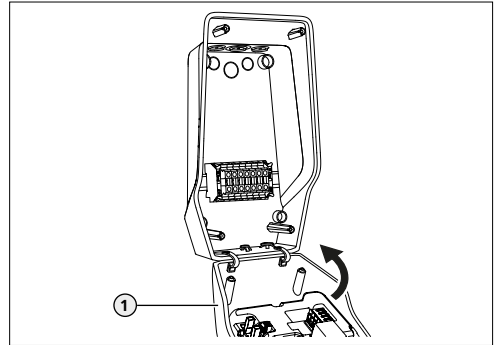


Fig. 10: Closing the device

- ▶ Open the top section of housing (1) upward.
- ▶ Screw the top and bottom housing sections together. Tightening torque 1.2 Nm.

7. Operation

7.1 Authorisation

Depending on the configuration, using the device may require prior authorisation. The following possibilities exist:

- No authorisation is required. All users can charge.
- Authorisation is run using the external switching contact.

7.2 Charging the vehicle

WARNING

Risk of injury from using unsuitable aids

Use of adaptor plugs, extensions, or additional charging cables in connection with the device can result in electric shock or cable fire.

- ▶ Use only the charging cable intended for the vehicle and the device.
- ▶ Do not use adaptor plugs, extensions, or additional charging cables to charge the vehicle.

- ▶ Unroll the charging cable completely.
- ▶ Connect the charging cable to your vehicle.
- ▶ Authorise if necessary.

Terminating the charging process

ATTENTION

Damage to the charging cable

Tensile stress on the charging cable may cause cable breaks and other damage.

- ▶ Remove the charging cable only by pulling the plug from the charging socket.
- ▶ End the charging process on the vehicle.
- ▶ Remove the charging cable from the vehicle at the connector plug.
- ▶ Fit on the protective cap.
- ▶ Hang or store the charging cable kink-free.

8. Servicing

8.1 Maintenance

DANGER

Electric shock hazard when devices are damaged

If a damaged device is used people can be seriously injured or killed through an electric shock.

- ▶ Do not use the device if it is damaged.
- ▶ Mark the damaged device to ensure that no one continues using it.
- ▶ Have a qualified electrician rectify the damage immediately.
- ▶ Have an qualified electrician take the device out of service if necessary.

The performance of regular inspection and maintenance tasks supports trouble-free and safe operation of the device and contributes to increasing its service life. Thus any fault sources can be detected early on and hazards can be avoided. If it is determined that the device is damaged, the damage must be rectified immediately by a qualified electrician.

- ▶ Check the device daily, i.e. at each charging, for operational readiness and external damage.

Examples of damage:

- Defective housing (e.g. severe deformations, cracks, breaks).
- Defective or missing components (e.g. protective elements).
- Illegible or missing safety labels.



A maintenance contract with a responsible service partner guarantees regular tests.

Maintenance intervals



The tasks described below may only be carried out by a qualified electrician.

Select the maintenance intervals with due consideration of the following aspects:

- Age and condition of the device
- Environmental influences
- Mechanical stress
- Last test reports

Perform maintenance at least in the following intervals:

Component	Maintenance work
Every 6 months	
Electrical Switching and Safety Devices	Check residual current circuit breakers, circuit breakers, etc. for optical defects.
	Check residual current circuit breaker for damage.
Housing exterior	Check device for defects or damage.
	Ensure that the device is clean. Clean if necessary. → "8.2 Cleaning"
Charging cable	Check charging cable for damage (e.g. kinks, cracks).
	Repetition of measurements and tests in accordance the applicable national regulations (e.g. in Germany: DIN VDE 0701/702).
LED information panel	Check LED information panel for correct functioning and readability. Restart the device (the LEDs light in sequence during a restart).

Component	Maintenance work
Yearly	
Terminals	Check the terminals of the supply line. If necessary retighten terminals.
Device	Repetition of measurements and tests according to IEC 60364-6 and the applicable national regulations (e.g. in Germany: DIN VDE 0105-100).

EN

- ▶ Eliminate damage to the device according to regulations.
- ▶ Document maintenance sufficiently.
- ▶ If necessary, request a maintenance protocol from MENNEKES.
→ "1.1 Service"

8.2 Cleaning



Risk of fatalities due to electric shock

The device contains electrical components that carry high voltage. Improper handling of the opened housing, especially in connection with moisture, will cause severe injury to persons due to electric shock.

- ▶ Only clean the outside of the device.
- ▶ Keep the device and protective equipment closed.

ATTENTION

Material damage due to incorrect cleaning

Incorrect cleaning can cause damage to the housing or components.

- ▶ Do not use running water and ensure that water cannot reach live parts.
- ▶ Do not use high-pressure cleaning devices.
- ▶ Only use tools (e.g. brushes, cleaning agents) that are suitable for plastic surfaces.
- ▶ Do not use aggressive cleaning agents or chemicals.

The device can be cleaned with a dry or damp cloth, depending on application conditions and soiling. The cleaning is carried out exclusively from the outside.

Procedure:

- ▶ First remove coarse dust and contamination with a hand brush with soft bristles.
- ▶ If necessary, moisten a clean cloth that is suitable for plastic surfaces with water and thoroughly wipe off the device.
- ▶ Only clean the charging cable when it is unplugged.

9. Troubleshooting

If a fault occurs the "Fault" symbol lights up or flashes on the LED information panel. The device cannot be used as long as the fault has not been rectified.

Red LED flashing:

The fault can be corrected by the user or operator.

Possible faults:

- Maximum charging current exceeded
- DC residual current
- Overtemperature

To correct the fault, observe the following sequence:

- ▶ Terminate the charging process and disconnect the charging cable.
- ▶ Wait approximately 20 seconds.
- ▶ Re-connect the charging cable and start the charging process.
- ▶ If necessary, disconnect the charging cable and wait until the device has cooled.



If the fault could not be corrected, contact your responsible service partner.
→ "1.1 Service"

Red LED lights up:

The fault can only be rectified by a qualified electrician.



The tasks described below may only be carried out by a qualified electrician.

Possible Fault	Possible Solution
Device configured incorrectly	Check whether the blue rotary encoder S3 is on position 8 or 9. These positions are not populated and trigger a fault.
Switching relays no longer turn off	Device is defective and can only be repaired by MENNEKES
Self test of the DC residual current detection has failed	Device is defective and can only be repaired by MENNEKES

9.1 Spare parts

If replacement or accessory parts are necessary for troubleshooting, these must first be checked to ensure the same design.

- ▶ Use only spare parts and accessories that are manufactured and / or approved by MENNEKES.

→ "1.1 Service"

10. Taking out of service and dismantling



The tasks described in this section may only be carried out by a qualified electrician.

Disconnect the cables

- ▶ Open the device.
- "5.4 Opening the device"
- ▶ Disconnect the supply line.
- ▶ Route the lines through the membrane screw connection from the enclosure.

Dismantling the device

- ▶ Remove plugs and screws.
- ▶ Remove the device from the wall.
- ▶ Close the device.
- "6.4 Closing the device"

11. Storage

Proper storage can positively affect and maintain the operability of the device.

- ▶ Clean the device before storing.
- ▶ Store the device in a clean and dry place in its original or other suitable packaging.
- ▶ Observe permissible storage conditions.

Permissible storage conditions

Storage temperature	-25 °C... + 40 °C
Average temperature over 24 hours	< 35 °C
Relative humidity	max. 95 % (non-condensing)

12. Disposal



Discard the device and packaging according to regulations at the end of the service life. Comply with the applicable national statutory regulations and provisions for disposal and environmental protection in the country of installation. Old devices and batteries must not be disposed of with household waste.

- ▶ Dispose of packaging material in designated collection containers.
- ▶ Dispose of old devices and batteries via your dealer.

13. Accessories

Accessories can be found on our website under
"Accessories" <https://www.chargeupyourday.com/>



14. Glossary

Term	Explanation
ECU	Electronic Control Unit Unit for control and communication
Mode 3 (IEC 61851)	Charging mode for vehicles with a communication interface on charging couplers type 2.
Type 2 (IEC 62196-2)	Single and three phase charging couplers with identical plug geometry for charging powers from 3.7 to 44 kW AC.

Índice

1.	Acerca de este documento	2	6.	Puesta en servicio.....	15
1.1	Servicio	2	6.1	Configuración.....	15
1.2	Advertencias.....	2	6.1.1	Ajuste del sonido	15
1.3	Símbolos utilizados.....	3	6.1.2	Ajuste del patrón de color.....	15
			6.1.3	Ajuste de los modos operativos	15
2.	Acerca de su seguridad	3	6.2	Encendido del equipo	16
2.1	Grupos destinatarios.....	3	6.3	Comprobación del equipo.....	17
2.2	Uso conforme a lo previsto.....	3	6.4	Cierre del equipo	17
2.3	Uso inadecuado	4			
2.4	Indicaciones básicas de seguridad.....	4	7.	Manejo	18
2.4.1	Cualificación	4	7.1	Autorización.....	18
2.4.2	Estado correcto	4	7.2	Carga del vehículo.....	18
2.4.3	Obligación de vigilancia.....	4			
2.4.4	Uso correcto del cable de carga.....	4	8.	Conservación.....	18
2.4.5	Orden	4	8.1	Mantenimiento	18
2.5	Pegatinas de seguridad	5	8.2	Limpieza.....	19
3.	Descripción del producto	5	9.	Solución de problemas	20
3.1	Placa de características.....	6	9.1	Piezas de repuesto.....	21
3.2	Volumen de suministro.....	6			
3.3	Estructura del equipo.....	7	10.	Puesta fuera de servicio y desmontaje	21
3.4	Modos operativos	8			
3.5	Panel de LED.....	8	11.	Almacenamiento	21
4.	Datos técnicos.....	9	12.	Eliminación.....	21
5.	Instalación.....	10	13.	Accesorios.....	22
5.1	Lugar de instalación	10	14.	Glosario	22
5.2	Condiciones ambientales admisibles.....	10			
5.3	Trabajos previos en la instalación doméstica	11			
5.3.1	Tendido de la línea de alimentación.....	11			
5.3.2	Tendido de un cable para la conexión de un contacto de conmutación externo	11			
5.3.3	Previsión de una protección por fusible.....	11			
5.4	Apertura del equipo	12			
5.5	Montaje del equipo en la pared	12			
5.6	Conexión eléctrica.....	14			
5.6.1	Alimentación de tensión	14			
5.6.2	Contacto de conmutación externo.....	14			

ES

1. Acerca de este documento

El AMTRON®, en adelante “equipo”, está disponible en diferentes variantes. Puede consultar la variante de su equipo en la placa de características. En este documento se tratan las variantes del equipo que se indican a continuación:

- AMTRON Compact 3,7 / 11 C2

El presente manual está destinado a la empresa explotadora y a personal técnico electricista. Contiene información para garantizar que el equipo se instale y se maneje con seguridad. Las actividades que únicamente deben ser llevadas a cabo por un técnico electricista están debidamente señalizadas.

Se deben respetar todas las documentaciones adicionales que sean de utilidad para el uso del equipo. Guarde todos los documentos para poder consultarlos más adelante y, si se da el caso, entréguelos a la nueva empresa explotadora.

La versión original del presente manual está redactada en idioma alemán. Los manuales en otros idiomas son traducciones del manual original.

Copyright © 2019 MENNEKES Elektrotechnik GmbH & Co. KG

1.1 Asistencia técnica

Si tiene alguna pregunta sobre el equipo, póngase en contacto con su centro de servicio competente. En la sección “Búsqueda de distribuidores” de nuestro sitio web, encontrará los datos de contacto de nuestros representantes en su país.

Si desea ponerse en contacto directamente con MENNEKES, utilice el formulario que hay disponible en la sección “Contact” del sitio web <https://www.chargeupyourday.com/>



Con el fin de agilizar las operaciones, le rogamos que tenga preparada la siguiente información:

- Denominación de tipo/número de serie (véase la placa de características del equipo)

Si desea más información sobre la movilidad eléctrica, consulte la sección “FAQ” de nuestro sitio web.

<https://www.chargeupyourday.com/faqs/>



1.2 Advertencias

Advertencia de lesiones personales

PELIGRO

Esta palabra clave indica una situación de peligro inminente que provocará lesiones muy graves o mortales.

ADVERTENCIA

Esta palabra clave indica una situación de peligro que puede provocar lesiones graves o mortales.

PRECAUCIÓN

Esta palabra clave indica una situación de peligro que puede provocar lesiones personales leves.

Advertencia de daños materiales

ATENCIÓN

Esta palabra clave indica una situación de peligro que puede provocar daños materiales.

2. Acerca de su seguridad

1.3 Símbolos utilizados



Este símbolo indica actividades que únicamente deben ser realizadas por un técnico electricista.



Este símbolo indica información importante.



Este símbolo indica información útil adicional.

- ▶ Este símbolo indica un procedimiento.
- Este símbolo indica una enumeración.
- ➔ Este símbolo remite a otra parte del presente manual.
- 📄 Este símbolo remite a otro documento.
- ✓ Este símbolo indica un resultado.

2.1 Grupos destinatarios

Empresa explotadora

La empresa explotadora es la responsable del equipo. Debe encargarse de que el equipo se utilice conforme a lo previsto. Entre sus responsabilidades también se incluye la instrucción de las personas que vayan a utilizar el equipo. El personal de la empresa explotadora que no posea una formación especializada en electrotecnia únicamente puede realizar aquellas actividades que no requieran la presencia de un técnico electricista.

ES

Técnico electricista



Un técnico electricista cuenta con una preparación electrotécnica reconocida. Debido a estos conocimientos especializados, está autorizado para realizar los trabajos electrotécnicos que se requieren en este manual.

Requisitos del personal técnico electricista:

- Conocer las normas de seguridad y prevención de accidentes generales y específicas.
- Conocer el reglamento electrotécnico.
- Conocer las reglamentaciones nacionales.
- Poder reconocer los riesgos y evitar posibles peligros.

2.2 Uso conforme a lo previsto

El equipo es una estación de carga diseñada para el uso en áreas privadas, para las que existe un acceso restringido, por ejemplo recintos privados, aparcamientos de empresas o terminales ferroviarias.

El equipo se ha previsto únicamente para la carga de vehículos eléctricos.

- Carga según Mode 3, conforme a IEC 61851-1, para vehículos eléctricos con baterías que no emiten gases.
- Dispositivos de conexión según IEC 62196.

Los vehículos eléctricos con baterías que emiten gases no pueden cargarse.

El equipo está diseñado exclusivamente para instalarse en un lugar fijo y puede utilizarse tanto en interiores como en exteriores.

El equipo únicamente puede utilizarse como punto de carga individual.

Lea y respete siempre el presente manual y todas las documentaciones adicionales que sean de utilidad para el uso del equipo.

2.3 Uso inadecuado

El equipo solo es seguro si se utiliza conforme a lo previsto. Cualquier otro uso y cualquier modificación en el equipo se considerarán incorrectos y no están permitidos.

La empresa explotadora debe encargarse de que el equipo se utilice conforme a su uso previsto. MENNEKES Elektrotechnik GmbH & Co. KG no se hace responsable de las consecuencias de ningún uso que no sea conforme con lo previsto.

2.4 Indicaciones básicas de seguridad

2.4.1 Cualificación

Algunas actividades de este manual requieren conocimientos electrotécnicos especializados. Si se intenta llevar a cabo una actividad sin poseer los conocimientos y la cualificación necesarios, podría producirse un accidente grave y alguien podría resultar herido de muerte.

- ▶ Únicamente debe llevar a cabo aquellas actividades para las cuales esté debidamente formado y cualificado.
- ▶ Observe las indicaciones para el personal técnico electricista que se incluyen en este manual.

2.4.2 Estado correcto

Equipo dañado

Si el equipo está dañado o en malas condiciones (por ejemplo, si la carcasa está rota o si falta algún componente), alguien podría sufrir una descarga eléctrica y resultar herido de gravedad.

- ▶ Deben evitarse los golpes y la manipulación incorrecta.
- ▶ Si el equipo está dañado o en malas condiciones, no debe utilizarse.
- ▶ Los equipos dañados deben señalizarse adecuadamente para asegurarse de que no los utilice nadie.
- ▶ Encargue la reparación de los daños de inmediato a un técnico electricista.

Mantenimiento inadecuado

Un mantenimiento inadecuado puede poner en peligro la seguridad operativa del equipo y provocar un accidente. Si se da esta situación, alguien podría resultar herido de gravedad o incluso morir.

- ▶ Debe respetarse el programa de mantenimiento.
- ▶ Solicite a un técnico electricista que realice los trabajos de mantenimiento periódicos.

2.4.3 Obligación de vigilancia

Las personas, especialmente los niños, que no sean capaces de apreciar los peligros por sí mismos o que solo puedan hacerlo de forma limitada, constituyen un peligro para ellos mismos y también para los demás.

- ▶ Deben mantenerse alejados del equipo y del cable de carga.
- ▶ Los animales deben mantenerse alejados del equipo y del cable de carga.

2.4.4 Uso correcto del cable de carga

Si el cable de carga no se utiliza correctamente, pueden producirse situaciones peligrosas como, por ejemplo, descargas eléctricas, cortocircuitos o incluso un incendio.

- ▶ No toque las patillas de contacto.
- ▶ No utilice clavijas adaptadoras ni cables alargadores.
- ▶ Se deben evitar las dobleces, los bordes afilados, las cargas y los golpes.
- ▶ Debe evitarse que se produzcan pinzamientos en el cable de carga.
- ▶ Para realizar la carga, el cable debe desenrollarse por completo.
- ▶ Para extraer el cable de carga de la base de enchufe de carga, se debe sujetar siempre por el conector.
- ▶ En caso de no utilizar el cable de carga, emplee una tapa protectora.
- ▶ Asegúrese de que el cable de carga no quede tirante.

2.4.5 Orden



Si el cable de carga se deja tirado por el suelo, alguien podría tropezar. Si se dejan objetos encima del equipo, pueden caerse.

- ▶ Tome medidas para minimizar el riesgo de tropiezo.
- ▶ Cuando finalice el proceso de carga, guarde el cable de carga correctamente y utilice el colgador para el cable.
- ▶ No coloque objetos encima del equipo.

3. Descripción del producto

2.5 Pegatinas de seguridad

Algunos componentes del equipo disponen de pegatinas de seguridad que advierten de situaciones de peligro. En caso de no observarse las pegatinas de seguridad, pueden producirse lesiones graves y la muerte.

Pegatinas de seguridad	
Símbolo	Significado
	Peligro de tensión eléctrica. ▶ Antes de trabajar en el equipo, asegúrese de la ausencia de tensión.
	Peligro en caso de no observación de los documentos adjuntos. ▶ Antes de trabajar en el equipo, lea los documentos adjuntos, especialmente el manual de instrucciones y de instalación.

- ▶ Observe las pegatinas de seguridad.
- ▶ Mantenga legibles las pegatinas de seguridad sucias. Para la limpieza no use agentes de limpieza agresivos.
- ▶ Cambie las pegatinas de seguridad dañadas o irreconocibles.
- ▶ Tras el cambio, dote las piezas de recambio y los accesorios con las pegatinas de seguridad previstas.

Características de equipamiento

- Potencias de carga hasta 11 kW (trifásicas)
- Ninguna autorización
- MENNEKES ECU, Electronic Control Unit
- Informaciones de estado mediante panel de LED
- Cable de carga fijo
- Supervisión de corriente de defecto CC > 6 mA
- Bornes para la conexión de un contacto de conmutación externo, p. ej. para la gestión de carga o la autorización
- Control de la temperatura
- Suspensión de cables integrada
- Cableado preparado para la conexión

ES

3.1 Placa de características

La placa de características contiene todos los datos importantes del equipo. La placa de características ilustrada es solo de ejemplo.

- Observe la placa de características de su equipo. La placa de características se encuentra en la parte superior de la carcasa.

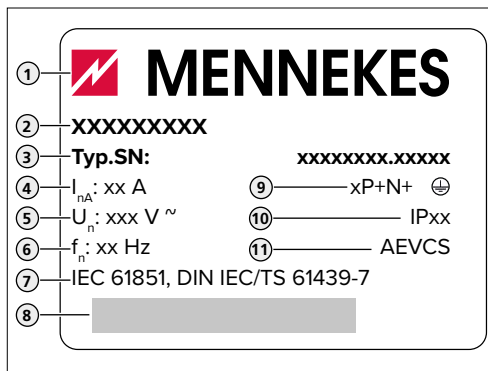


Fig. 1: Placa de características (ejemplo)

1. Fabricante
2. Tipo
3. Artículo/número de serie
4. Corriente nominal
5. Tensión nominal
6. Frecuencia nominal
7. Norma
8. Código de barras
9. Número de polos
10. Índice de protección
11. Uso

3.2 Volumen de suministro

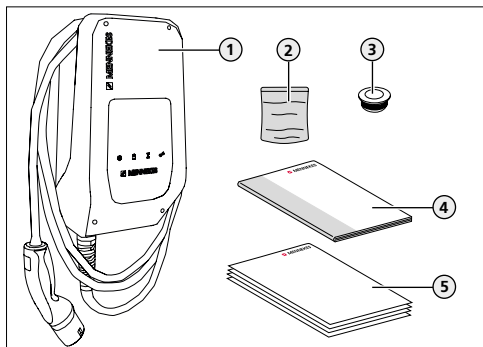


Fig. 2: Volumen de suministro

1. Equipo
2. Bolsa con materiales de fijación (tornillos, tacos y tapones de cierre)
3. 6 × racores de membrana
4. Manual de instrucciones y de instalación
5. Documentos complementarios:
 - plantilla de taladrar
 - certificado de ensayo
 - esquema eléctrico

3.3 Estructura del equipo

La carcasa del equipo se divide en dos partes, la parte inferior y la parte superior de la carcasa.

Vista frontal

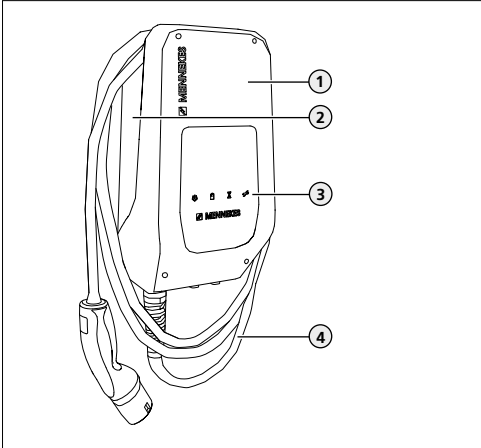


Fig. 3: Vista frontal

1. Parte superior de la carcasa
2. Parte inferior de la carcasa
3. Panel de LED
4. Cable de carga

Vista interior

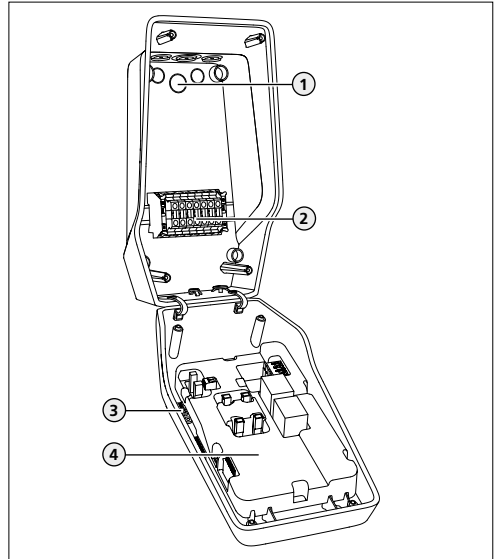


Fig. 4: Vista interior

1. Entradas de cables *
2. Regleta de bornes
3. Interruptor de configuración
4. ECU


* Otras entradas de cables se han dispuesto en la parte superior y la parte inferior.

Colgador para el cable

El equipo está diseñado para que el cable de carga pueda colgarse directamente en la carcasa.

3.4 Modos operativos

El equipo dispone de varios modos operativos.








 El modo operativo depende de la configuración del equipo.
→ "Fig. 9: Configuración"

Los siguientes modos operativos son posibles:

- "Autorización permanente": no se requiere autorización. Pueden realizar cargas todos los usuarios.
- "Autorización permanente con gestión de carga": mediante la conexión de un contacto de conmutación libre de potencial externo es posible una reducción de la corriente de carga.
- "Autorización externa": mediante la conexión de un contacto de conmutación libre de potencial externo es posible una autorización.

3.5 Panel de LED


En el panel de LED se indica el estado de servicio del equipo. Los estados standby, carga, tiempo de espera y error se indican por medio de cuatro símbolos de color azul, verde, blanco y rojo.

Símbolo	Color	Modo operativo "Autorización permanente"	Modo operativo "Autorización permanente con gestión de carga"	Modo operativo "Autorización externa"
	encendido en azul	En espera El equipo está preparado para funcionar. No hay conectado ningún vehículo al equipo. Tras 12 minutos en el estado de funcionamiento Standby, se activa el modo de ahorro de energía y el LED azul se apaga. Al enchufar un vehículo, se restablece el estado de funcionamiento Standby.		
	azul intermitente	-	Standby: carga con 0 A Se fija el proceso de carga.	Standby: iniciar la carga Se ha realizado la autorización. ► Conectar el vehículo con el equipo.
	encendido en verde	Carga El proceso de carga está en marcha.		
	verde pulsante	Carga: vehículo pausado Se cumplen todos los requisitos para una proceso de carga. El proceso de carga se detiene como respuesta a un mensaje del vehículo o ha sido finalizado por el vehículo.		
	encendido en blanco	En espera Esperar a la finalización o interrupción del proceso de carga del vehículo		
	blanco intermitente	-	En espera: carga con 0 A El proceso de carga se detiene.	Tiempo de espera: retirar el cable de carga El proceso de carga ha finalizado. ► Retire el cable de carga.
	se enciende o parpadea en rojo	Fallo Hay un problema que impide la carga del vehículo. → "9 Solución de problemas"		

Los colores verde y azul pueden configurarse durante la puesta en servicio.

→ "6.1.2 Ajuste del patrón de color"

4. Datos técnicos

		AMTRON® Compact 3,7 / 11 C2
Potencia de carga de Mode 3 [kW] *		3,7/11
Tensión nominal U_N [V] AC ± 10 %		230/400
Frecuencia nominal f_N [Hz]		50
Corriente nominal I_{NA} [A]		hasta 16
Máximo fusible antepuesto [A]		Según la placa de características/configuración
Índice de protección		IP 44
Tipo de protección		I 
Dimensiones: Al x An x Pr [mm]		361 x 207 x 146
Peso [kg]		4,7
Tensión de aislamiento de diseño U_i [V]		500
Resistencia de diseño a las tensiones de choque U_{imp} [kV]		4
Corriente de diseño de un punto de carga I_{nC} [A]		16, 1 ph/3 ph
Corriente de cortocircuito de diseño condicional I_{cc} [kA]		10
Factor de carga de diseño RDF		1
Grado de suciedad		3
Categoría de sobretensión		III
Sistema según el tipo de conexión a tierra		TN/TT (IT solo bajo condiciones concretas comp. "5.6.1 Alimentación de tensión")
Instalación		Al aire libre o en interior
Emplazamiento fijo/no fijo		Emplazamiento fijo
Uso		AEVCS
Forma constructiva exterior		Montaje en pared
Clasificación CEM		B
Resistencia a los impactos		IK10
Regleta de bornes de la línea de alimentación	Bornes de conexión [mm ²]	6
	Área de sujeción [mm ²]	rígido 5 x 6 flexible 5 x 4
	Par de apriete [Nm]	máx. 1
Regleta de bornes de contacto de conmutación externo	Área de sujeción [mm ²]	rígido 5 x 6 flexible 5 x 4
	Par de apriete [Nm]	máx. 1
Norma		EN 61851, DIN IEC / TS 61439-7

* El equipo puede accionarse monofásica o trifásicamente.

ES

5. Instalación



Las actividades contenidas en este capítulo deben ser llevadas a cabo exclusivamente por un técnico electricista.

⚠️ ATENCIÓN

Daños en el equipo debido a una manipulación

incorrecta

Los golpes y los impactos pueden ocasionar daños en el equipo.

- ▶ Deben evitarse los golpes y los impactos.
- ▶ Utilice una superficie blanda para colocar el aparato.

5.1 Lugar de instalación

El equipo está diseñado exclusivamente para instalarse en un lugar fijo y puede utilizarse tanto en interiores como en exteriores. Para que el lugar sea adecuado, debe cumplir los siguientes requisitos:

- Se cumplen los datos técnicos y eléctricos.
→ "4. Datos técnicos"
- Se cumplen las condiciones ambientales admisibles.
→ "5.2 Condiciones ambientales admisibles"
- Se cumplen las siguientes distancias mínimas a otros objetos (p. ej. paredes):
Distancia hacia la izquierda y derecha: 300 mm
Distancia hacia arriba: 300 mm
- El equipo y el punto de carga se encuentran suficientemente cerca para el cable de carga utilizado.

5.2 Condiciones ambientales admisibles

⚠️ PELIGRO

Peligro de incendio y explosión

Si el equipo se utiliza en un lugar con riesgo de explosión (zona Ex), las sustancias explosivas podrían inflamarse si se genera alguna chispa en los componentes del equipo.

- ▶ No utilice el equipo en lugares con riesgo de explosión (p. ej. una gasolinera).

⚠️ ATENCIÓN

Daños en el equipo debido a unas condiciones ambientales inadecuadas

Las condiciones ambientales inadecuadas pueden provocar daños en el equipo.

- ▶ Debe evitarse la incidencia directa del sol.
- ▶ Proteja el equipo del contacto directo con chorros de agua.
- ▶ Debe asegurarse de que el equipo esté bien ventilado.
El equipo no debe instalarse en espacios confinados, como por ejemplo un hueco en la pared.
- ▶ Mantenga el equipo alejado de cualquier foco de calor.
- ▶ Deben evitarse las variaciones grandes de temperatura.

Condiciones ambientales admisibles

Temperatura ambiente	-25 ... +40 °C
Temperatura media en 24 horas	< 35 °C
Altitud	Máx. 2.000 m sobre el nivel del mar
Humedad ambiente relativa	Máx. 95 % (sin condensación)

5.3 Trabajos previos en la instalación doméstica

PELIGRO

Peligro de incendio por sobrecarga del equipo

Si el disyuntor y la línea de alimentación no están dimensionados de forma adecuada, el equipo puede sobrecargarse y provocar un incendio.

- ▶ El diseño del disyuntor y de la línea de alimentación debe ser conforme a los datos técnicos del equipo.

→ "4. Datos técnicos"



Si el equipo se instala en una red de suministro en la que existan perturbaciones (p. ej. si se utiliza un convertidor de frecuencia), pueden surgir problemas de funcionamiento o interrumpirse el proceso de carga.

5.3.1 Tendido de la línea de alimentación

- ▶ El diseño de la línea de alimentación debe ser conforme a los datos técnicos del equipo.

→ "4. Datos técnicos"



Durante la fase de diseño de la línea de alimentación (sección y tipo de línea), es imprescindible que se tengan en cuenta las circunstancias locales que se indican a continuación:

- Tipo de tendido
- Revestimientos de la línea
- Longitud de la línea



Para la línea de alimentación se necesitan aproximadamente 30 cm de cable en el interior del equipo.

- ▶ Tienda la línea de alimentación en el emplazamiento deseado. El equipo puede montarse en una pared o un soporte de MENNEKES.

Montaje en pared

En caso de un montaje mural, la posición de la línea de alimentación debe preverse mediante la plantilla de taladrado suministrada o la figura "Fig. 6: Dimensiones de los taladros [mm]". Las entradas de cables están dispuestas en la parte posterior, la parte inferior y la parte superior.

Montaje en un soporte

En caso necesario, el equipo puede montarse en un soporte. El soporte puede adquirirse a MENNEKES como accesorio.

-  Manual de instalación del soporte

5.3.2 Tendido de un cable para la conexión de un contacto de conmutación externo

PELIGRO

Peligro de descarga eléctrica a causa de un aislamiento no seguro

Si el contacto de conmutación externo no está aislado de forma segura frente a la alimentación de tensión, es posible que las piezas tangibles se hallen bajo tensión. Si se da esta situación, alguien podría resultar herido de gravedad o incluso morir a causa de descarga eléctrica.

- ▶ Tienda y conecte separado de forma segura el contacto de conmutación externo frente a la alimentación de tensión, p. ej. mediante el tendido de un cable enfundado separado (NYM).

- ▶ Tienda un cable para la conexión de un contacto de conmutación externo en el emplazamiento deseado.

5.3.3 Previsión de una protección por fusible

Disyuntor

El disyuntor necesario debe colocarse en la instalación doméstica.



- El equipo debe protegerse con un disyuntor de 16 A o más pequeño con característica C.
- El dimensionamiento del disyuntor debe tener en cuenta la placa de características, la potencia de carga deseada y la línea de alimentación (longitud de la línea, sección) del equipo de conformidad con las normativas nacionales aplicables.
- Por cada punto de carga se necesita un disyuntor.

Interruptor diferencial

El interruptor diferencial necesario debe colocarse en la instalación doméstica (según IEC 60364-7-722 (en Alemania según DIN VDE 0100-722)).

i

- El equipo dispone de un sensor de corriente diferencial para la supervisión de corriente de defecto $CC > 6 \text{ mA}$ con un comportamiento de disparo según IEC 62752.
- En el ámbito de validez de la norma IEC 60364-7-722:2018, cada equipo debe protegerse individualmente con un interruptor diferencial de tipo B.
- En el ámbito de validez de la norma HD 60364-7-722:2016, el equipo debe protegerse individualmente con como mínimo un interruptor diferencial de tipo A.
- No se debe conectar más de un circuito eléctrico a ese mismo interruptor diferencial.
- Deben observarse imprescindiblemente los reglamentos nacionales.

5.4 Apertura del equipo

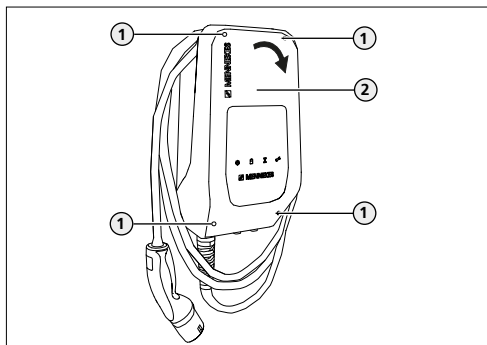


Fig. 5: Apertura del equipo

En el estado de entrega, la parte superior de la carcasa (2) no está atornillada. Los tornillos (1) se entregan junto con los accesorios del equipo.

- ▶ Desconecte el suministro eléctrico.
- ▶ En caso necesario, suelte los tornillos (1).
- ▶ Pliegue hacia abajo la parte superior de la carcasa (2).

5.5 Montaje del equipo en la pared

i

En caso de temperaturas bajo cero extremas, antes del montaje y la puesta en servicio el equipo debería almacenarse a temperatura ambiente durante 24 horas.

⚠ ATENCIÓN

Daños en el equipo debido a una superficie no lisa

Si el equipo se monta en una superficie no lisa, puede deformarse la parte inferior de la carcasa. En ese caso, no podrá garantizarse el tipo de protección indicado.

Asimismo, pueden producirse daños indirectos en componentes eléctricos.

- ▶ Monte el equipo solo en superficies lisas.
- ▶ En caso necesario, nivele las superficies no lisas con medidas adecuadas.

- 📄 La caja de embalaje del equipo incluye una plantilla de taladrado con un nivel de burbuja e instrucciones a modo de ayuda para un montaje horizontal.

Taladrado de agujeros



MENNEKES recomienda realizar el montaje a una altura que resulte cómoda para la altura del usuario.

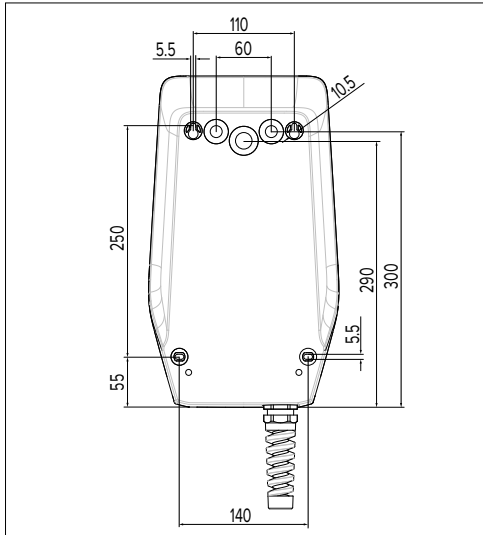


Fig. 6: Dimensiones de los taladros [mm]

- ▶ Marque los puntos de taladrado utilizando la plantilla de taladrado suministrada o la figura "Fig. 6: Dimensiones de los taladros [mm]". Al hacerlo, procure una alineación horizontal.
- ▶ Taladre en la pared orificios con un diámetro de 6 mm.

Introducción de cables

- ▶ Corte la entrada de cable necesaria del equipo con una herramienta adecuada. Las entradas de cables están dispuestas en la parte posterior, la parte inferior y la parte superior.
- ▶ Inserte el racor de membrana adecuado (incluido en el volumen de suministro) en la respectiva entrada de cables.
 - En la entrada de cables de la parte superior o de la parte inferior: utilice racores de membrana con descarga de presión.
 - En la entrada de cables de la parte posterior: utilice racores de membrana sin descarga de presión.

- ▶ Introduzca los cables en el equipo. Para ello, se debe realizar un agujero en la membrana.



Para evitar que pueda entrar agua en caso de llover, el agujero de la membrana no debe ser más grande que los cables.

ES

Montaje del equipo



El material de fijación suministrado (tornillos, tacos) únicamente es adecuado para el montaje en paredes de hormigón, ladrillo y madera.

- ▶ Atornille el equipo a la pared utilizando los tornillos y los tacos.
- 📖 Observe las instrucciones de montaje de la caja de embalaje del equipo.

⚠ ATENCIÓN

Daños en el equipo debido a la falta de tapones de cierre

Si los tornillos en la carcasa no se cubren o no se cubren lo suficiente con los tapones de cierre suministrados, no podrá garantizarse el tipo de protección indicado. Asimismo, pueden producirse daños indirectos en componentes eléctricos.

- ▶ Cubra los tornillos de la carcasa con los tapones de cierre suministrados.
- ▶ Compruebe que el equipo esté fijado firmemente y con seguridad.

5.6 Conexión eléctrica

5.6.1 Alimentación de tensión

El equipo puede conectarse a una red TN/TT. El equipo solo puede conectarse a una red IT si cumple los siguientes requisitos.

- No se permite la conexión a una red IT de 230/400 V.
- La conexión a una red IT con tensión de los conductores externos de 230 V mediante un interruptor diferencial se permite bajo el requisito de que en caso del primer fallo no exceda la tensión de contacto máxima de 50 V CA.

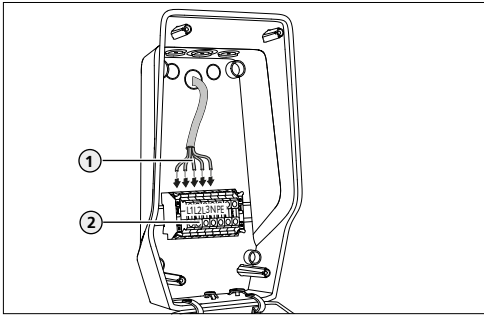


Fig. 7: Conexión de la alimentación de tensión

- ▶ Pele la línea de alimentación.
 - ▶ Aísle los hilos (1) 10 mm.
 - ▶ Conecte los hilos según la designación de los bornes en los bornes de conexión (2).
Servicio trifásico: utilice los bornes de conexión L1, L2, L3, N y PE.
Servicio monofásico: utilice los bornes de conexión L1, N y PE.
 - ▶ Observe los datos de conexión de la regleta de bornes.
- "4. Datos técnicos"



Cuando coloque el cable de alimentación, preste atención al radio de flexión admisible.

- ▶ Compruebe que todos los hilos estén conectados correctamente y que los tornillos estén apretados firmemente.

5.6.2 Contacto de conmutación externo

PELIGRO

Peligro de descarga eléctrica a causa de un aislamiento no seguro

Si el contacto de conmutación externo no está aislado de forma segura frente a medios de servicio eléctricos activos, es posible que las piezas tangibles se hallen bajo tensión. Si se da esta situación, alguien podría resultar herido de gravedad o incluso morir a causa de descarga eléctrica.

- ▶ Tienda y conecte separado de forma segura el contacto de conmutación externo frente a medios de servicio eléctricos activos, p. ej. mediante el tendido de un cable enfundado separado (NYM).

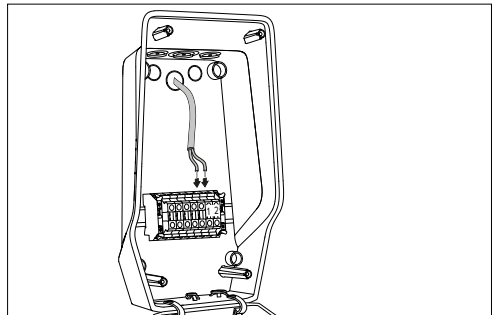


Fig. 8: Conexión de un contacto de conmutación externo

- ▶ Pele el cable.
- ▶ Aísle los hilos de 10 mm.
- ▶ Conecte los hilos según la designación de los bornes en el borne de conexión.
Para ello, utilice los bornes de conexión 1 y 2.

6. Puesta en marcha



Las actividades contenidas en este capítulo deben ser llevadas a cabo exclusivamente por un técnico electricista.

6.1 Configuración

En la parte superior de la carcasa hay 4 interruptores de configuración y 2 interruptores codificadores giratorios con los que puede configurarse el equipo.

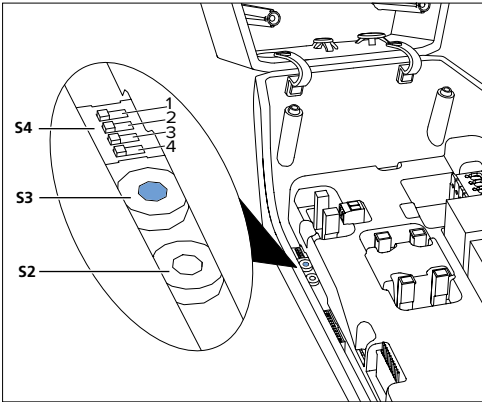


Fig. 9: Configuración

- 4 × interruptores de configuración S4
Los interruptores de configuración S4.3 y S4.4 no tienen ninguna función.
- Interruptor codificador giratorio S3 azul
- Interruptor codificador giratorio S2 blanco



Una vez realizada la configuración, es necesario un reinicio.

6.1.1 Ajuste del sonido

El sonido que se emite al iniciar la carga puede ajustarse mediante el interruptor de configuración S4.1.

→ "Fig. 9: Configuración"

Posición	Sonido
Interruptor de configuración S4.1 = 1 (ON)	Sonido apagado
Interruptor de configuración S4.1 = 0 (OFF) (ajuste estándar)	Sonido conectado

► Lleve a cabo el ajuste según desee.

6.1.2 Ajuste del patrón de color

Los colores de los símbolos "Standby" y "Carga" en el panel de LED pueden ajustarse mediante el interruptor de configuración S4.2.

→ "Fig. 9: Configuración"

Posición	Patrón de color
Interruptor de configuración S4.2 = 1 (ON)	LED "Standby" = verde LED "Carga" = azul
Interruptor de configuración S4.2 = 0 (OFF) (ajuste estándar)	LED "Standby" = azul LED "Carga" = verde

► Lleve a cabo el ajuste según desee.

6.1.3 Ajuste de los modos operativos

Mediante los interruptores codificadores giratorios pueden ajustarse los modos operativos. Para el ajuste se necesita un destornillador de ranura.

→ "Fig. 9: Configuración"

→ "3.4 Modos operativos"

Interruptor codificador giratorio S3 azul: corriente de carga máxima

Posición(es)	Corriente de carga máxima
0, 1, 2 y 3	16 A
4	13 A
5	10 A
6	8 A
7	6 A



Las posiciones "8" y "9" no están ocupadas. Si el interruptor codificador giratorio azul S3 se ha ajustado en la posición "8" o "9", se mostrará una avería.

Interruptor codificador giratorio blanco S2: corriente de carga reducida al conectar un contacto de conmutación externo

Posición(es)	Corriente de carga reducida
0, 1, 2 y 3	16 A
4	13 A
5	10 A
6	8 A
7	6 A
8	0 A (carga pausada)
9	Modo operativo "Autorización externa"

Modo operativo "Autorización permanente"

- ▶ Ajuste la corriente de carga máxima mediante el interruptor codificador giratorio azul S3 según la potencia de conexión máxima.
- ▶ Ajuste el interruptor codificador giratorio blanco S2 en la posición "0".

Modo operativo "Autorización permanente con gestión de carga"

Requisito:

- ✓ En la instalación doméstica se ha instalado un contacto de conmutación libre de potencial externo.
- "5.6.2 Contacto de conmutación externo"
- ▶ Ajuste la corriente de carga máxima mediante el interruptor codificador giratorio azul S3 según la potencia de conexión máxima.
- ▶ Ajuste la corriente de carga reducida mediante el interruptor codificador giratorio blanco S2 según desee.

Contacto de conmutación externo	Significado
abierto	Carga con corriente de carga máxima (ajustada mediante el interruptor codificador giratorio azul S3)
cerrado	Carga con corriente de carga reducida (ajustada mediante el interruptor codificador giratorio blanco S2)

Modo operativo "Autorización externa"

Requisito:

- ✓ En la instalación doméstica se ha instalado un contacto de conmutación libre de potencial externo.
- "5.6.2 Contacto de conmutación externo"
- ▶ Ajuste la corriente de carga máxima mediante el interruptor codificador giratorio azul S3 según la potencia de conexión máxima.
- ▶ Ajuste el interruptor codificador giratorio blanco S2 en la posición "9".

Contacto de conmutación externo	Significado
abierto	Ninguna carga posible
cerrado	Carga con corriente de carga máxima

6.2 Encendido del equipo

PELIGRO

Peligro de descarga eléctrica por daños en el equipo

En caso de utilizar un equipo dañado, las personas pueden sufrir lesiones graves o incluso morir a causa de descarga eléctrica.

- ▶ No utilice el equipo si está dañado.
- ▶ Los equipos dañados deben señalizarse adecuadamente para asegurarse de que no los utilicen otras personas.
- ▶ Todos los daños deben repararse de inmediato.
- ▶ En caso necesario, ponga fuera de servicio el equipo.

Requisito:

- El equipo está instalado correctamente.
 - El equipo se encuentra en buenas condiciones.
 - Los dispositivos de seguridad necesarios (interruptores diferenciales y disyuntores) se han colocado y conectado aptos para el funcionamiento en la instalación doméstica teniendo en cuenta las respectivas disposiciones nacionales.
- "5.3.3 Previsión de una protección por fusible"
- Durante la primera puesta en servicio, el equipo se ha comprobado de conformidad con IEC 60364-6 y las reglamentaciones nacionales aplicables (p. ej. DIN VDE 0100-600 para Alemania).
- "6.3 Comprobación del equipo"

✓ El LED "Standby" en el panel de LED se enciende.

6.3 Comprobación del equipo

Comprobación de conformidad con IEC 60364-6 y las reglamentaciones nacionales aplicables (p. ej. DIN VDE 0100-600 para Alemania)

Al realizar la primera puesta en servicio se debe llevar a cabo una comprobación del equipo de conformidad con IEC 60364-6 y las reglamentaciones nacionales aplicables (p. ej. DIN VDE 0100-600 para Alemania). Para realizar esta comprobación de conformidad con la normativa, puede utilizarse la caja de prueba MENNEKES y un aparato de prueba. La caja de prueba MENNEKES simula la comunicación con el vehículo. Las cajas de prueba se pueden obtener como accesorios a través de MENNEKES.

► Antes de autorizar el equipo, debe realizarse una comprobación de conformidad con la normativa.

📖 Manual de instrucciones de la caja de prueba.

6.4 Cerrar el equipo

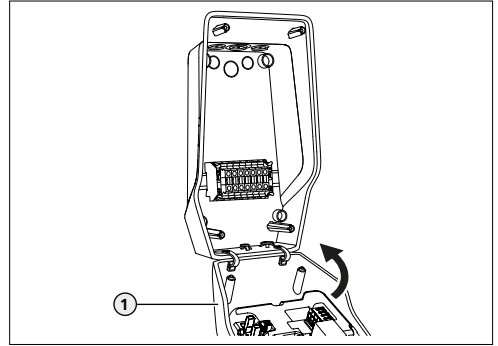


Fig. 10: Cerrar el equipo

- Pliegue hacia arriba la parte superior de la carcasa (1).
- Atornille la parte superior y la parte inferior de la carcasa. Par de apriete: 1,2 Nm.

7. Operación

7.1 Autorización

Dependiendo de la configuración, el equipo puede utilizarse con una autorización previa. Existen las siguientes opciones:

- No se requiere autorización. Pueden realizar cargas todos los usuarios.
- La autorización se realiza mediante el contacto de conmutación externo.

7.2 Carga del vehículo

ADVERTENCIA

Peligro de lesiones si se utilizan medios auxiliares no permitidos

Si se utilizan clavijas adaptadoras, cables alargadores o cables de carga adicionales con el equipo, podría producirse una descarga eléctrica o un incendio.

- ▶ Utilice únicamente el cable de carga diseñado para el vehículo y el equipo.
- ▶ Bajo ningún concepto se deben utilizar clavijas adaptadoras, cables alargadores ni cables de carga adicionales para cargar el vehículo.

- ▶ Desenrolle el cable de carga por completo.
- ▶ Conecte el cable de carga al vehículo.
- ▶ Si procede, realice el proceso de autorización.

Finalizar el proceso de carga

ATENCIÓN

Daños en el cable de carga

Si se tira del cable, podrían producirse daños en el cable o de otro tipo.

- ▶ Para extraer el cable de carga de la base de enchufe de carga, se debe sujetar siempre por el conector.
- ▶ Finalice el proceso de carga en el vehículo.
- ▶ Extraiga el cable de carga del vehículo sujetándolo por el conector.
- ▶ Coloque la tapa protectora.
- ▶ Cuelgue o guarde el cable asegurándose de que no haya dobleces.

8. Conservación

8.1 Mantenimiento

PELIGRO

Peligro de descarga eléctrica por daños en el equipo

En caso de utilizar un equipo dañado, las personas pueden sufrir lesiones graves o incluso morir a causa de descarga eléctrica.

- ▶ No utilice el equipo si está dañado.
- ▶ Los equipos dañados deben señalizarse adecuadamente para asegurarse de que no los utilicen otras personas.
- ▶ Encargue la reparación de los daños de inmediato a un técnico electricista.
- ▶ Si fuera necesario, solicite a un técnico electricista que ponga el equipo fuera de servicio.

Los trabajos de control y mantenimiento regulares refuerzan el funcionamiento seguro y libre de problemas del equipo y contribuyen a aumentar su vida útil. De esta manera, se pueden reconocer de forma prematura las posibles fuentes de errores y se pueden evitar peligros. Si se detectan daños en el equipo, debe encargarse a un técnico electricista que los repare inmediatamente.

- ▶ Compruebe a diario o cada vez que realice una carga que el equipo funcione correctamente y que no tenga daños externos.

Ejemplos de daños:

- Anomalías en la carcasa (p. ej. deformación pronunciada, fisuras, roturas)
- Daños en los componentes o falta de algún componente (p. ej. equipos de protección).
- Pegatinas de seguridad ilegibles o inexistentes.



Un contrato de mantenimiento con un centro de servicio competente garantiza un mantenimiento periódico adecuado.

Intervalos de mantenimiento



Las actividades que se indican a continuación deben ser llevadas a cabo exclusivamente por un técnico electricista.

Seleccione los intervalos de mantenimiento teniendo en cuenta los siguientes aspectos:

- Antigüedad y estado del equipo
- Influencias ambientales
- Estrés
- Último protocolo de revisión

Realice el mantenimiento como mínimo en los siguientes intervalos:

Componente	Trabajo de mantenimiento
Semestralmente	
Dispositivos de conmutación y seguridad eléctricos	Compruebe si los interruptores diferenciales, disyuntores, etc. presentan defectos ópticos.
	Compruebe el funcionamiento del interruptor diferencial.
Exterior de la carcasa	Compruebe si el equipo está deteriorado o dañado.
	Compruebe si el equipo está limpio. En caso necesario, limpie el equipo. → "8.2 Limpieza"
Cable de carga	Compruebe si el cable de carga presenta defectos o daños (p. ej. dobleces, fisuras).
	Repita las mediciones y comprobaciones de conformidad con las reglamentaciones nacionales aplicables (p. ej. VDE 0701/702 para Alemania).
Panel de LED	Compruebe que el panel de LED funcione correctamente y se pueda leer sin problemas. Reinicie el equipo (los LED se encienden consecutivamente al reiniciar).

Componente	Trabajo de mantenimiento
Anualmente	
Bornes de conexión	Compruebe los bornes de conexión de la línea de alimentación. En caso necesario, apriete los bornes de conexión.
Equipo	Repita las mediciones y comprobaciones de conformidad con IEC 60364-6 y las reglamentaciones nacionales aplicables (p. ej. DIN VDE 0105-100 para Alemania)

- ▶ Repare correctamente los daños en el equipo.
 - ▶ Los trabajos de mantenimiento deben documentarse de forma correcta.
 - ▶ En caso necesario, se puede solicitar un informe de mantenimiento a MENNEKES.
- "1.1 Asistencia técnica"

8.2 Limpieza

PELIGRO

Peligro de muerte por descarga eléctrica

El equipo contiene componentes eléctricos cargados con alta tensión. Si se abre la carcasa y no se actúa correctamente, especialmente ante la presencia de humedad, alguien podría sufrir una descarga eléctrica y resultar herido de gravedad.

- ▶ Limpie el equipo solo por fuera.
- ▶ Mantenga cerrados el equipo y los dispositivos de protección.

ATENCIÓN

Daños materiales debido a una limpieza incorrecta

Una limpieza incorrecta puede ocasionar daños materiales en la carcasa y en los componentes.

- ▶ Evite el uso de agua corriente y preste atención a que no entre agua en los componentes conductores de tensión.
- ▶ No utilice equipos de limpieza de alta presión.
- ▶ Utilice únicamente útiles de limpieza (p. ej. cepillos o productos de limpieza) que sean adecuados para superficies de plástico.
- ▶ No utilice productos de limpieza agresivos ni sustancias químicas.

Dependiendo de las condiciones de uso y la suciedad, el equipo puede limpiarse en seco o con líquidos. Únicamente debe limpiarse por fuera.

Procedimiento:

- ▶ Retire la parte más gruesa del polvo y la suciedad con un cepillo de cerdas blandas.
- ▶ Si fuera necesario, humedezca con agua un paño limpio y adecuado para superficies de plástico, y limpie a fondo el equipo.
- ▶ El cable de carga solo se debe limpiar desconectado.

9. Solución de problemas

Cuando se produce una avería, el símbolo "Avería" del panel de LED parpadea o se ilumina. El equipo no se podrá utilizar hasta que se haya solucionado la avería.

LED rojo intermitente:

La avería puede ser solucionada por el usuario o la empresa explotadora.

Posibles averías:

- corriente de carga máxima excedida
- corriente diferencial continua
- overtemperature

El procedimiento de solución de problemas debe seguir el orden que se indica a continuación:

- ▶ Finalice el proceso de carga y separe el cable de carga.
- ▶ Espere aprox. 20 segundos.
- ▶ Vuelva a insertar el cable de carga e inicie el proceso de carga.
- ▶ Dado el caso, aisle el cable de carga y espere a que el equipo se haya refrigerado.



Si no consigue solucionar la avería, póngase en contacto con su centro de servicio competente.
→ "1.1 Asistencia técnica"

LED rojo encendido:

La avería solo puede solucionarla un técnico electricista.



Las actividades que se indican a continuación deben ser llevadas a cabo exclusivamente por un técnico electricista.

Posible avería	Posible solución
Equipo mal configurado	Compruebe si el interruptor codificador giratorio azul S3 se halla en la posición 8 o 9. Estas posiciones no están ocupadas y provocan una avería
El relé de conexión ya no se desconecta	El equipo es defectuoso y solo puede ser reparado por MENNEKES
La autocomprobación de la detección de corriente de defecto CC falla	El equipo es defectuoso y solo puede ser reparado por MENNEKES

9.1 Piezas de repuesto

Si se necesita alguna pieza de repuesto o algún accesorio para corregir un problema, primero debe comprobarse que sean totalmente compatibles.

- ▶ Utilice únicamente piezas de repuesto y accesorios que hayan sido fabricados o autorizados por MENNEKES.

→ "1.1 Asistencia técnica"

10. Puesta fuera de servicio y desmontaje



Las actividades contenidas en este capítulo deben ser llevadas a cabo exclusivamente por un técnico electricista.

Desconexión de los cables

- ▶ Abra el equipo.
- "5.4 Apertura del equipo"
- ▶ Desconecte la línea de alimentación.
- ▶ Extraiga los cables de la carcasa por el racor de membrana.

Desmontaje del equipo

- ▶ Retire los tapones y los tornillos.
- ▶ Retire el equipo de la pared.
- ▶ Cierre el equipo.
- "6.4 Cerrar el equipo"

11. Almacenamiento

Un almacenamiento adecuado puede influir positivamente en la capacidad de funcionamiento del equipo y alargarla.

- ▶ Limpie el equipo antes de guardarlo.
- ▶ Guarde el equipo limpio y seco en el embalaje original y con materiales de embalaje adecuados.
- ▶ Respete las condiciones de almacenamiento admisibles.

Condiciones de almacenamiento admisibles

Temperatura de almacenamiento	-25 °C ... + 40 °C
Temperatura media en 24 horas	< 35 °C
Humedad ambiente relativa	máx. 95 % (sin condensación)

12. Eliminación



El equipo y el embalaje deben eliminarse correctamente al final de su vida útil. Para eliminar el equipo conforme a la normativa de protección medioambiental, respete las disposiciones legales nacionales del lugar de uso del equipo. Los equipos usados y las baterías no deben desecharse junto con la basura doméstica.

- ▶ El material de embalaje debe eliminarse en contenedores de recogida adecuados.
- ▶ Los equipos usados y las pilas y baterías deben eliminarse a través de un distribuidor especializado.

13. Accesorios

En la sección “Accesorios” de nuestro sitio web hay disponibles accesorios. <https://www.chargeupyourday.com/>



14. Glosario

Término	Explicación
ECU	Electronic Control Unit Unidad para el control y la comunicación
Mode 3 (IEC 61851)	Modo operativo de carga para los vehículos con interfaz de comunicación en los dispositivos de conexión de carga tipo 2.
Tipo 2 (IEC 62196-2)	Dispositivos de conexión de carga monofásicos y trifásicos con geometría de conexión idéntica para potencias de carga de 3,7 hasta 44 kW AC.

Table des matières

1.	À propos du présent document.....	2	6.	Mise en service	15
1.1	Service après-vente	2	6.1	Configuration.....	15
1.2	Mentions d'avertissement.....	2	6.1.1	Configuration de la tonalité.....	15
1.3	Symboles utilisés.....	3	6.1.2	Configuration du schéma des couleurs.....	15
			6.1.3	Configuration des modes de fonctionnement.....	15
2.	Pour votre sécurité	3	6.2	Mise en marche de l'appareil	16
2.1	Groupes cibles.....	3	6.3	Contrôle de l'appareil	17
2.2	Utilisation conforme à la destination	3	6.4	Fermeture de l'appareil.....	17
2.3	Utilisation non conforme.....	4			
2.4	Consignes de sécurité fondamentales	4	7.	Utilisation	18
2.4.1	Qualifications.....	4	7.1	Autorisation.....	18
2.4.2	État réglementaire	4	7.2	Charge du véhicule	18
2.4.3	Observation du devoir de surveillance.....	4			
2.4.4	Utilisation réglementaire du câble de charge.....	4	8.	Entretien.....	18
2.4.5	Rangement réglementaire.....	5	8.1	Maintenance.....	18
2.5	Autocollant de sécurité	5	8.2	Nettoyage.....	19
3.	Description du matériel	5	9.	Dépannage	20
3.1	Plaque signalétique.....	6	9.1	Pièces de rechange	21
3.2	Contenu de la livraison.....	6			
3.3	Structure de l'appareil	7	10.	Mise hors service et démontage	21
3.4	Modes de fonctionnement.....	8			
3.5	Champ d'informations à DEL.....	8	11.	Stockage	21
4.	Caractéristiques techniques	9	12.	Mise au rebut.....	21
5.	Installation	10	13.	Accessoires.....	22
5.1	Choix de l'emplacement	10	14.	Glossaire	22
5.2	Conditions ambiantes admissibles.....	10			
5.3	Travaux préalables sur l'installation domestique	11			
5.3.1	Pose de la ligne d'alimentation.....	11			
5.3.2	Pose du câble pour le raccordement d'un contact de commutation externe.....	11			
5.3.3	Intégration d'une protection par fusibles.....	11			
5.4	Ouverture de l'appareil	12			
5.5	Montage mural de l'appareil.....	12			
5.6	Raccordement électrique.....	14			
5.6.1	Alimentation électrique	14			
5.6.2	Contact de commutation externe.....	14			

1. À propos du présent document

L'AMTRON[®], ci-après dénommé « appareil », existe en différentes variantes. La variante de votre appareil est indiquée sur la plaque signalétique. Le présent document s'applique aux variantes suivantes de l'appareil :

- AMTRON Compact 3,7 / 11 C2

Le présent manuel s'adresse à l'exploitant et aux électriciens spécialisés. Il contient des remarques à propos de l'utilisation et de l'installation. Les activités strictement réservées aux électriciens spécialisés sont marquées en conséquence.

En vue de l'utilisation de l'appareil, observez toutes les documentations supplémentaires. Conservez tous les documents afin de pouvoir les consulter ultérieurement et remettez-les le cas échéant au nouvel exploitant.

La version allemande du présent manuel est la version originale. Toutes les autres versions en langues étrangères sont des traductions du manuel d'origine.

Copyright © 2019 MENNEKES Elektrotechnik GmbH & Co. KG

1.1 Service après-vente

Si vous avez des questions à propos de l'appareil, veuillez vous adresser à votre partenaire S.A.V. compétent. Vous trouverez les coordonnées de tous les interlocuteurs dans votre pays sur notre site web, dans la rubrique « Recherche de partenaires ».

Pour contacter directement MENNEKES, utilisez le formulaire sous « Contact »
<https://www.chargeupyourday.com/>



Pour un traitement rapide, veuillez préparer les informations suivantes :

- Désignation du type / numéro de série (voir plaque signalétique sur l'appareil)

Vous trouverez de plus amples informations à propos de l'électromobilité sur notre site web, dans la rubrique « FAQ ».
<https://www.chargeupyourday.com/faqs/>



1.2 Mentions d'avertissement

Avertissement, dommages corporels



Cet avertissement indique un danger immédiat entraînant de très graves blessures, voire la mort.



Cet avertissement indique une situation dangereuse pouvant entraîner la mort ou de graves blessures.



Cet avertissement indique une situation dangereuse pouvant entraîner des blessures légères.

Avertissement, dommages matériels



Cet avertissement indique une situation dangereuse pouvant provoquer des dommages matériels.

2. Pour votre sécurité

1.3 Symboles utilisés



Ce symbole indique les activités strictement réservées aux électriciens spécialisés.



Ce symbole indique une remarque importante.



Ce symbole indique une information complémentaire utile.

- ▶ Ce symbole indique une action à réaliser.
- Ce symbole indique une énumération.
- ➔ Ce symbole indique un renvoi vers un autre chapitre du présent manuel.
- 📄 Ce symbole indique un renvoi vers un autre document.
- ✓ Ce symbole indique un résultat.

2.1 Groupes cibles

Exploitant

En tant qu'exploitant, vous assumez l'entière responsabilité pour l'appareil. La responsabilité de l'utilisation conforme et en toute sécurité de l'appareil vous incombe. Cela inclut également l'instruction des personnes qui emploient l'appareil.

En tant qu'exploitant sans formation professionnelle en électrotechnique, vous êtes uniquement autorisé à réaliser les activités qui ne nécessitent pas un électricien spécialisé.

Électricien spécialisé



Les électriciens spécialisés disposent d'une formation reconnue en électrotechnique. En raison de ces connaissances spécialisées, ils sont autorisés à réaliser les travaux électrotechniques décrits dans le présent manuel.

Exigences envers un électricien spécialisé :

- Connaissance des consignes générales et particulières de sécurité et de prévention des accidents.
- Connaissance des règlements électrotechniques.
- Connaissance des prescriptions nationales.
- Aptitude à identifier les risques et à éviter les dangers potentiels.

2.2 Utilisation conforme

L'appareil est une station de charge conçue pour une utilisation dans le secteur privé, aux emplacements à accès limité, par ex. sur les terrains privés et les parkings d'entreprise et dans les dépôts.

L'appareil a uniquement été conçu en vue de la charge de véhicules électriques.

- Charge selon mode 3 conformément à la norme CEI 61851-1 pour véhicules électriques équipés de batteries sans dégagement gazeux.
- Dispositifs de connexion conformes à la norme CEI 62196.

Les véhicules électriques équipés de batteries à dégagement gazeux ne peuvent pas être chargés.

L'appareil est exclusivement prévu en vue d'un montage stationnaire et peut être employé en intérieur comme en extérieur.

L'appareil peut être exploité exclusivement comme point de charge isolé.

Lisez et observez le présent manuel et toutes les documentations supplémentaires pour l'utilisation de l'appareil.

2.3 Utilisation non conforme

L'utilisation de l'appareil n'est sûre que dans le cadre d'une utilisation conforme. Toute autre utilisation ainsi que les modifications de l'appareil sont réputées non conformes et sont donc interdites.

L'exploitant est responsable de l'utilisation conforme et en toute sécurité. La société MENNEKES Elektrotechnik GmbH & Co. KG décline toute responsabilité pour les conséquences résultant d'une utilisation non conforme.

2.4 Consignes de sécurité fondamentales

2.4.1 Qualifications

Certaines activités dans le présent manuel nécessitent des connaissances spécialisées en électrotechnique. En cas de réalisation d'activités sans les connaissances et qualifications requises, cela peut provoquer de graves accidents, voire la mort.

- ▶ Réalisez uniquement les activités pour lesquelles vous disposez des qualifications requises et à propos desquelles vous avez été instruit.
- ▶ Observez les mentions réservées aux électriciens spécialisés dans le présent manuel.

2.4.2 État réglementaire

Appareil endommagé

Si l'appareil comporte des dommages ou des vices, par ex. un boîtier défectueux ou des composants manquants, son utilisation peut s'accompagner de graves blessures par électrocution.

- ▶ Éviter toute collision et manipulation non conforme.
- ▶ En présence de dommages ou des vices, ne pas utiliser l'appareil.

- ▶ Le cas échéant, marquer l'appareil endommagé afin d'exclure toute utilisation par d'autres personnes.
- ▶ Demander immédiatement à un électricien spécialisé d'éliminer les dommages.

Maintenance non conforme

Une maintenance non conforme peut compromettre la sécurité d'exploitation de l'appareil et provoquer des accidents. Les personnes s'exposent alors à un risque de graves blessures, voire de mort.

- ▶ Observer le calendrier de maintenance.
- ▶ Confier la maintenance récurrente à un électricien spécialisé.

2.4.3 Observation du devoir de surveillance

Les personnes, en particulier les enfants, qui ne sont pas en mesure d'identifier les dangers potentiels ou uniquement dans une certaine mesure, constituent un danger pour leur propre sécurité et la sécurité des autres personnes.

- ▶ Les maintenir à l'écart de l'appareil et du câble de charge.
- ▶ Maintenir les animaux à l'écart de l'appareil et du câble de charge.

2.4.4 Utilisation réglementaire du câble de charge

Une manipulation non conforme du câble de charge peut engendrer des dangers tels qu'une décharge électrique, un court-circuit ou un incendie.

- ▶ Ne pas toucher les fiches de contact.
- ▶ Il est interdit d'employer des adaptateurs ou des rallonges.
- ▶ Éviter les coudes, les arêtes vives, les contraintes et les chocs.
- ▶ Éviter les nœuds dans le câble de charge.
- ▶ Pendant la charge, complètement dérouler le câble de charge.
- ▶ Uniquement débrancher le câble de charge en retirant directement la fiche de la prise de charge.
- ▶ Lorsque le câble de charge n'est pas utilisé, employer le capuchon de protection.
- ▶ Ne pas exposer le câble de charge à des contraintes de traction.

3. Description du matériel

2.4.5 Rangement réglementaire

Un câble de charge qui traîne sur le sol constitue un danger de trébuchement. Les objets qui se trouvent sur l'appareil peuvent tomber.

- ▶ Minimiser le danger de trébuchement.
- ▶ Rangement le câble de charge de manière réglementaire ou utiliser la suspension de câble à la fin du processus de charge.
- ▶ Ne rien poser sur l'appareil.



Caractéristiques d'équipement

- Capacités de charge jusqu'à 11 kW (alimentation triphasée)
- Aucune autorisation
- MENNEKES ECU, Electronic Control Unit
- Informations à propos du statut par champ d'informations à DEL
- Câble de charge monté à demeure
- Surveillance du courant de défaut CC > 6 mA
- Bornes pour le raccordement d'un contact de commutation externe, par ex. pour la gestion de la charge ou l'autorisation
- Surveillance de la température
- Suspension intégrée des câbles
- Câblé et prêt au raccordement

FR

2.5 Autocollant de sécurité

Certains composants de l'appareil comportent des autocollants de sécurité avec des avertissements contre les situations dangereuses. Une non-observation des autocollants de sécurité peut provoquer de graves blessures, voire la mort.

Autocollant de sécurité	
Symbole	Signification
	Danger, tension électrique. ▶ Avant les travaux sur l'appareil, s'assurer que celui-ci est bien hors tension.
	Danger en cas de non-observation des documents joints. ▶ Avant les travaux sur l'appareil, lire les documents joints, en particulier le manuel d'utilisation et guide d'installation.

- ▶ Observer les autocollants de sécurité.
- ▶ Garantir la lisibilité des autocollants de sécurité encrassés. Pour le nettoyage, ne pas employer de détergents agressifs.
- ▶ Remplacer les autocollants de sécurité endommagés ou illisibles.
- ▶ Après le remplacement, coller les autocollants de sécurité prévus sur les pièces de rechange et accessoires.

3.1 Plaque signalétique

La plaque signalétique comporte toutes les caractéristiques importantes de l'appareil. La plaque signalétique représentée est un spécimen.

- Observez la plaque signalétique sur votre appareil. La plaque signalétique se trouve sur le haut de la partie inférieure du boîtier.

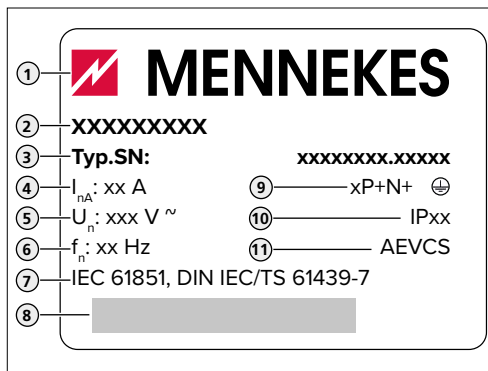


Fig. 1: Plaque signalétique (spécimen)

1. Fabricant
2. Type
3. N° d'article / de série
4. Courant nominal
5. Tension nominale
6. Fréquence nominale
7. Standard
8. Code barres
9. Nombre de pôles
10. Degré de protection
11. Utilisation

3.2 Contenu de la livraison

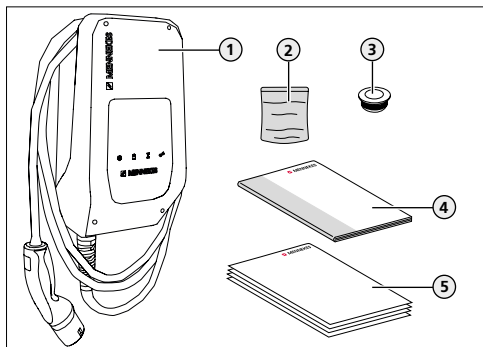


Fig. 2: Contenu de la livraison

1. Appareil
2. Sachet avec matériel de fixation (vis, chevilles, bouchon de fermeture)
3. 6 raccords vissés à membrane
4. Manuel d'utilisation et guide d'installation
5. Documents fournis :
 - Gabarit de perçage
 - Certificat d'essai
 - Schéma de câblage

3.3 Structure de l'appareil

Le boîtier de l'appareil est divisé en deux parties et se compose de la partie inférieure et de la partie supérieure du boîtier.

Vue de face

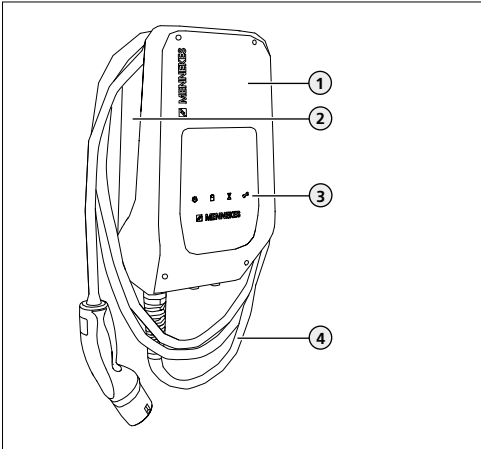


Fig. 3: Vue de face

1. Partie supérieure du boîtier
2. Partie inférieure du boîtier
3. Champ d'informations à DEL
4. Câble de charge

Vue de l'intérieur

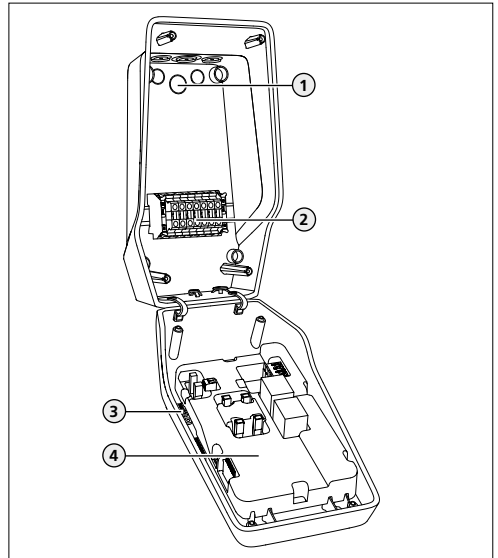


Fig. 4: Vue de l'intérieur

1. Entrées de câbles *
2. Réglette à bornes
3. Interrupteurs de configuration
4. ECU


* D'autres entrées de câbles sont montées sur la face supérieure et la face inférieure.

Suspension du câble

L'appareil est conçu de telle manière que le câble de charge peut directement être suspendu au boîtier.

3.4 Modes de fonctionnement

L'appareil dispose de différents modes de fonctionnement.








 Le mode de fonctionnement dépend de la configuration de l'appareil.
→ "Fig. 9: Configuration"

Les modes de fonctionnement suivants sont disponibles :

- « Autorisation permanente » : aucune autorisation requise. Tous les utilisateurs peuvent charger leur véhicule.
- « Autorisation permanente avec gestion de la charge » : grâce au raccordement d'un contact de commutation externe libre de potentiel, il est possible de réduire le courant de charge.
- « Autorisation externe » : grâce au raccordement d'un contact de commutation externe libre de potentiel, une autorisation est possible.

3.5 Champ d'informations à DEL


Le champ d'informations à DEL indique l'état de service de l'appareil. Quatre symboles indiquent la veille, la charge, le temps d'attente et la présence d'une panne au moyen des couleurs bleu, vert, blanc et rouge.

Symbole	Couleur	Mode de fonctionnement « Autorisation permanente »	Mode de fonctionnement « Autorisation permanente avec gestion de la charge »	Mode de fonctionnement « Autorisation externe »
	bleu continu	Veille L'appareil est opérationnel. Aucun véhicule n'est connecté à l'appareil. Après 12 minutes en mode veille, le mode économie d'énergie est activé et la DEL bleue s'éteint. En cas de branchement d'un véhicule, le mode veille est réactivé.		
	clignotement bleu	-	Veille : charge avec 0 A Le processus de charge est suspendu.	Veille : démarrer la charge Une autorisation a été accordée. ▶ Raccorder le véhicule à l'appareil.
	vert continu	Charge Le processus de charge est en cours.		
	clignotement vert	Charge : véhicule en pause Toutes les conditions préalables à un processus de charge sont remplies. Le processus de charge est en pause en raison d'un retour d'information du véhicule ou a été achevé par le véhicule.		
	blanc continu	Temps d'attente En attente de la fin ou interruption du processus de charge par le véhicule		
	clignotement blanc	-	Temps d'attente : charge avec 0 A Le processus de charge est en pause.	Temps d'attente : retrait du câble de charge Le processus de charge est terminé. ▶ Retirer le câble de charge.
	rouge continu ou clignotement rouge	Panne Présence d'une panne empêchant la charge du véhicule. → "9 Dépannage"		

Les couleurs vert et bleu peuvent être configurées pendant la mise en service.

→ "6.1.2 Configuration du schéma des couleurs"

4. Caractéristiques techniques

		AMTRON [®] Compact 3,7 / 11 C2
Capacité de charge mode 3 [kW] *		3,7 / 11
Tension nominale U_N [V] CA ± 10 %		230 / 400
Fréquence nominale f_N [Hz]		50
Courant nominal I_{nA} [A]		jusqu'à 16
Fusible de puissance maximal [A]		Conformément à la plaque signalétique / configuration
Degré de protection		IP 44
Classe de protection		I 
Dimensions h x l x p [mm]		361 x 207 x 146
Poids [kg]		4,7
Tension assignée d'isolement U_i [V]		500
Résistance aux ondes de surtension assignée U_{imp} [kV]		4
Courant assigné d'un point de charge I_{nC} [A]		16, monoph. / triph.
Courant conditionnel de court-circuit assigné I_{cc} [kA]		10
Facteur de diversité assigné RDF		1
Degré d'encrassement		3
Catégorie de surtension		III
Système en fonction du type de prise de terre		TN / TT (IT uniquement en présence de certaines conditions préalables cf. "5.6.1 Alimentation électrique")
Installation		Plein air ou en intérieur
Stationnaire / portatif		Stationnaire
Utilisation		Ensembles pour borne de charge de véhicules électriques (AEVCS)
Forme extérieure		Montage mural
Classification CEM		B
Résistance aux chocs		IK10
Réglette à bornes ligne d'alimentation	Bornes de connexion [mm ²]	6
	Plage de serrage [mm ²]	rigide 5 x 6 flexible 5 x 4
	Couple de serrage [Nm]	max. 1
Réglettes à bornes contact de commutation externe	Plage de serrage [mm ²]	rigide 5 x 6 flexible 5 x 4
	Couple de serrage [Nm]	max. 1
Standard		EN 61851, DIN CEI / TS 61439-7

FR

* L'appareil est conçu pour un fonctionnement à courant monophasé ou triphasé.

5. Installation



Les activités dans ce chapitre sont strictement réservées aux électriciens spécialisés.

ATTENTION

Détérioration de l'appareil en cas de manipulation incorrecte

Les collisions et les chocs peuvent endommager l'appareil.

- ▶ Éviter les collisions et chocs.
- ▶ Employer un support souple pour déposer l'appareil.

5.1 Choix de l'emplacement

L'appareil est exclusivement prévu en vue d'un montage stationnaire et peut être employé en intérieur comme en extérieur. Un emplacement approprié remplit les conditions suivantes :

- Les caractéristiques techniques et les caractéristiques de l'alimentation secteur sont identiques.
- "4. Caractéristiques techniques"
- Les conditions ambiantes admissibles sont respectées.
- "5.2 Conditions ambiantes admissibles"
- Les distances minimales suivantes doivent être observées par rapport aux autres objets (par ex. murs) :
Distance vers la gauche et la droite : 300 mm
Distance vers le haut : 300 mm
- L'appareil et l'emplacement dédié à la charge sont suffisamment rapprochés l'un par rapport à l'autre en fonction du câble de charge employé.

5.2 Conditions ambiantes admissibles

⚠ DANGER

Danger d'explosion et d'incendie

En cas d'utilisation de l'appareil en zones explosives (zone ATEX), des substances explosives peuvent s'enflammer au contact des étincelles produites par les composants de l'appareil.

- ▶ À ne pas employer dans les zones à risque d'explosion (par ex. station de distribution de gaz).

ATTENTION

Détérioration de l'appareil en présence de conditions ambiantes inappropriées

Les conditions ambiantes inappropriées peuvent endommager l'appareil.

- ▶ Éviter tout rayonnement solaire direct.
- ▶ Protéger l'appareil contre les jets d'eau directs.
- ▶ Veiller à une aération suffisante de l'appareil.
À ne pas installer dans une alcôve.
- ▶ Tenir l'appareil à l'écart de sources de chaleur.
- ▶ Éviter les fortes variations de températures.

Conditions ambiantes admissibles

Température ambiante	-25 ... +40 °C
Température moyenne sur 24 heures	< 35 °C
Altitude	Max. 2 000 m au-dessus du niveau de la mer
Humidité relative de l'air	Max. 95 % (sans condensation)

5.3 Travaux préalables sur l'installation domestique

DANGER

Danger d'incendie en cas de surcharge de l'appareil

En cas de dimensionnement incorrect du disjoncteur de protection de circuit et de la ligne d'alimentation, il existe un danger d'incendie en raison de la surcharge de l'appareil.

- ▶ Dimensionner le disjoncteur de protection de circuit et la ligne d'alimentation conformément aux caractéristiques techniques de l'appareil.

→ "4. Caractéristiques techniques"



L'installation d'un appareil au sein d'un réseau d'alimentation qui comporte des sources de parasites, par ex. un convertisseur de fréquence, peut provoquer des dysfonctionnements pendant la charge ou une interruption du processus de charge.

5.3.1 Pose de la ligne d'alimentation

- ▶ Dimensionner la ligne d'alimentation conformément aux caractéristiques techniques de l'appareil.

→ "4. Caractéristiques techniques"



Lors du dimensionnement de la ligne d'alimentation (section et type de câble), impérativement observer les particularités locales suivantes :

- Type de pose
- Gainage de la ligne
- Longueur de la ligne



Pour la ligne d'alimentation, env. 30 cm de câble sont requis à l'intérieur de l'appareil.


- ▶ Poser la ligne d'alimentation à l'emplacement souhaité. L'appareil peut être monté sur un mur ou sur un pied support de MENNEKES.

Montage mural

En cas de montage mural, la position de la ligne d'alimentation doit être définie à l'aide du gabarit de perçage fourni ou de la figure "Fig. 6: Dimensions de perçage [mm]". Des entrées de câbles sont montées au dos, sur la face inférieure et sur la face supérieure.

Montage sur un pied support

Si nécessaire, l'appareil peut être monté sur un pied support. Le pied support est disponible comme accessoire auprès de l'entreprise MENNEKES.

-  Guide d'installation du pied support

5.3.2 Pose du câble pour le raccordement d'un contact de commutation externe

DANGER

Danger d'électrocution en cas de déconnexion non sécurisée

Si le contact de commutation externe n'est pas isolé en toute sécurité par rapport à l'alimentation électrique, les pièces accessibles peuvent être sous tension. Les personnes s'exposent alors à un risque de graves blessures, voire de mort par électrocution.

- ▶ Poser et raccorder le contact de commutation externe en toute sécurité, séparément de l'alimentation électrique, par ex. en posant un conducteur sous gaine métallique distinct (NYM).

- ▶ Poser le câble pour le raccordement d'un contact de commutation externe à l'emplacement souhaité.

5.3.3 Intégration d'une protection par fusibles

Disjoncteur de protection de circuit

Le disjoncteur de protection de circuit requis doit être intégré à l'installation domestique.



- L'appareil doit être protégé avec un disjoncteur de protection de circuit à 16 A ou moins à caractéristique C.
- Le disjoncteur de protection de circuit doit être dimensionné en observant la plaque signalétique, la capacité de charge souhaitée et la ligne d'alimentation (longueur et section de la ligne) vers l'appareil conformément aux prescriptions nationales.
- Un disjoncteur de protection de circuit est requis par point de charge.

Disjoncteur différentiel

Le disjoncteur différentiel requis doit être intégré à l'installation domestique (selon CEI 60364-7-722 (en Allemagne, selon DIN VDE 0100-722)).



- En vue de la surveillance de courant de défaut CC > 6 mA, l'appareil est équipé d'un capteur de courant différentiel résiduel avec une caractéristique de déclenchement conforme à la norme CEI 62752.
- Dans le domaine d'application de la norme CEI 60364-7-722:2018, l'appareil doit être protégé individuellement avec un disjoncteur différentiel du type B.
- Dans le domaine d'application de la norme HD 60364-7-722:2016, l'appareil doit être protégé individuellement avec au moins un disjoncteur différentiel du type A.
- Il est interdit de raccorder d'autres circuits électriques au disjoncteur différentiel.
- Impérativement observer les prescriptions nationales.

5.4 Ouverture de l'appareil

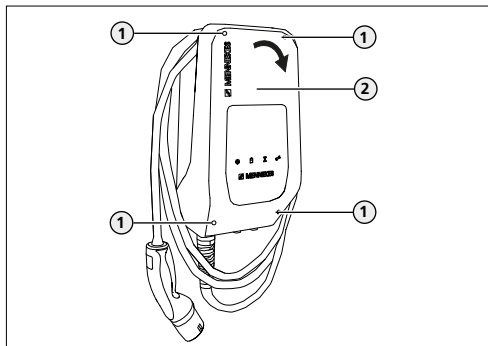


Fig. 5: Ouverture de l'appareil

Lors de la livraison, la partie supérieure (2) du boîtier n'est pas vissée. Les vis (1) sont comprises dans les accessoires fournis avec l'appareil.

- ▶ Couper l'alimentation électrique.
- ▶ Le cas échéant, desserrer les vis (1).
- ▶ Rabattre la partie supérieure du boîtier (2) vers le bas.

5.5 Montage mural de l'appareil



En présence de fortes températures négatives, il est recommandé de d'abord stocker l'appareil à température ambiante pendant 24 heures avant son montage et sa mise en service.

ATTENTION

Détérioration de l'appareil en cas de montage sur une surface irrégulière

En cas de montage de l'appareil sur une surface irrégulière, la partie inférieure du boîtier peut se déformer. La classe de protection indiquée n'est alors plus garantie. Les composants électroniques peuvent subir des dommages consécutifs.

- ▶ Uniquement monter l'appareil sur des surfaces planes.
- ▶ Le cas échéant, égaliser les surfaces irrégulières en prenant les mesures qui s'imposent.

Le carton d'emballage de l'appareil contient un gabarit de perçage, y compris niveau à bulle, avec des instructions, qui facilitent le montage à l'horizontale.

Perçage des trous



MENNEKES recommande de procéder au montage à une hauteur ergonomique adaptée à la taille du corps.

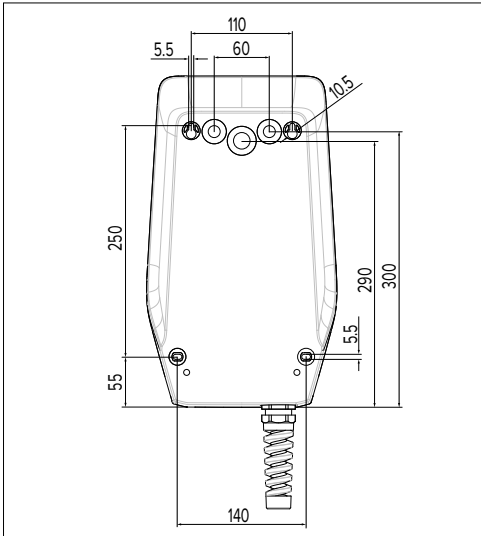


Fig. 6: Dimensions de perçage [mm]

- ▶ Dessiner les trous de perçage à l'aide du gabarit de perçage fourni ou de la figure "Fig. 6: Dimensions de perçage [mm]". Veiller ici à un alignement horizontal.
- ▶ Percer des trous avec un diamètre de 6 mm dans le mur.

Introduction des câbles

- ▶ Découper l'entrée de câbles requise dans l'appareil à l'aide d'un outil approprié. Des entrées de câbles sont montées au dos, sur la face inférieure et sur la face supérieure.
- ▶ Emboîter le raccord vissé à membrane assorti (compris dans le contenu de la livraison) dans l'entrée de câbles correspondante.
 - Pour l'entrée de câbles sur la face supérieure ou la face inférieure : employer les raccords vissés à membrane avec décharge de traction.
 - Pour l'entrée de câbles au dos : employer les raccords vissés à membrane sans décharge de traction.

- ▶ Introduire les câbles dans l'appareil. À cet effet, percer un trou dans la membrane.



Afin d'exclure toute pénétration d'eau de pluie, le diamètre du trou dans la membrane ne devrait pas être supérieur au diamètre des lignes.

Montage de l'appareil



Le matériel de fixation fourni (vis, chevilles) convient uniquement à un montage sur les murs en béton, en briques ou en bois.

- ▶ Visser à fond l'appareil au mur à l'aide de chevilles et vis.
- 📖 Observer les instructions de montage sur le carton d'emballage de l'appareil.

ATTENTION

Détérioration de l'appareil en l'absence de bouchons de fermeture

Si les vis dans le boîtier ne sont pas recouvertes ou seulement de manière insuffisante avec les bouchons de fermeture fournis, la classe de protection indiquée n'est plus garantie. Les composants électroniques peuvent subir des dommages consécutifs.

- ▶ Recouvrir les vis dans le boîtier avec les bouchons de fermeture fournis.
- ▶ S'assurer que l'appareil est bien fixé en toute sécurité.

5.6 Raccordement électrique

5.6.1 Alimentation électrique

L'appareil peut être raccordé à un réseau TN / TT.

L'appareil peut uniquement être raccordé à un réseau IT dans les cas suivants :

- Le raccordement à un réseau IT 230 / 400 V n'est pas autorisé.
- Le raccordement à un réseau IT avec une tension composée 230 V par le biais d'un disjoncteur différentiel est autorisé à condition que la tension de contact maximale ne dépasse pas 50 V CA dans le cas de la première erreur.

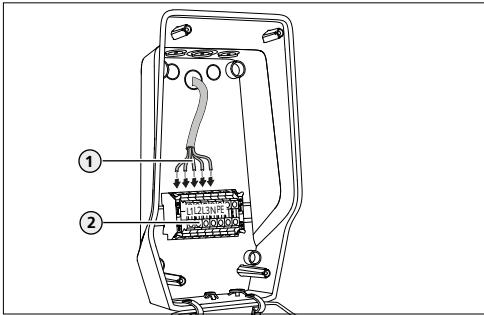


Fig. 7: Prise de l'alimentation électrique

- ▶ Dénuder la ligne d'alimentation.
- ▶ Dénuder les fils (1) sur 10 mm.
- ▶ Raccorder les fils aux bornes de connexion (2) conformément aux inscriptions sur les bornes.

Fonctionnement triphasé : utiliser les bornes de connexion L1, L2, L3, N et PE.

Fonctionnement monophasé : utiliser les bornes de connexion L1, N et PE.

- ▶ Observer les caractéristiques de raccordement de la réglette à bornes.

➔ "4. Caractéristiques techniques"



Pendant la pose de la ligne d'alimentation, ne pas dépasser le rayon de courbure admissible.

- ▶ S'assurer que les fils respectifs sont correctement raccordés et que les vis sont serrées à fond.

5.6.2 Contact de commutation externe



Danger d'électrocution en cas de déconnexion non sécurisée

Si le contact de commutation externe n'est pas isolé en toute sécurité par rapport aux équipements électriques actifs, les pièces accessibles peuvent être sous tension. Les personnes s'exposent alors à un risque de graves blessures, voire de mort par électrocution.

- ▶ Poser et raccorder le contact de commutation externe en toute sécurité, séparément des équipements électriques actifs, par ex. en posant un conducteur sous gaine métallique distinct (NYM).

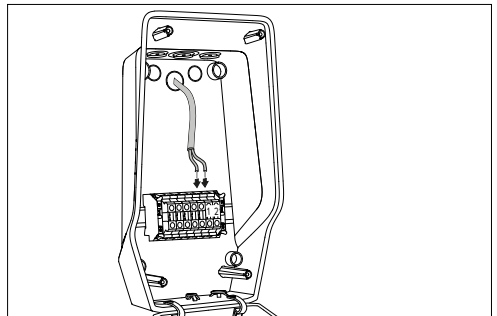


Fig. 8: Raccordement du contact de commutation externe

- ▶ Dénuder le câble.
 - ▶ Dénuder les fils sur 10 mm.
 - ▶ Raccorder les fils à la borne de connexion conformément aux inscriptions sur les bornes.
- À cet effet, utiliser les bornes de connexion 1 et 2.

6. Mise en service



Les activités dans ce chapitre sont strictement réservées aux électriciens spécialisés.

6.1 Configuration

En vue de la configuration de l'appareil, la partie supérieure du boîtier abrite 4 interrupteurs de configuration et 2 commutateurs de codage rotatifs.

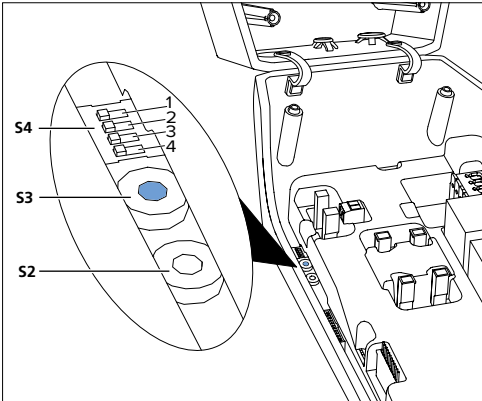


Fig. 9: Configuration

- 4 interrupteurs de configuration S4
Les interrupteurs de configuration S4.3 et S4.4 n'ont aucune fonction.
- Commutateur de codage rotatif bleu S3
- Commutateur de codage rotatif blanc S2



Après la configuration, un redémarrage est nécessaire.

6.1.1 Configuration de la tonalité

La tonalité, qui retentit au démarrage de la charge, se règle à partir de l'interrupteur de configuration S4.1.

→ "Fig. 9: Configuration"

Position	Tonalité
Interrupteur de configuration S4.1 = 1 (ON)	Tonalité désactivée
Interrupteur de configuration S4.1 = 0 (OFF) (réglage par défaut)	Tonalité activée

► Procéder au réglage souhaité.

6.1.2 Configuration du schéma des couleurs

Les couleurs des symboles « Veille » et « Charge » sur le champ d'informations à DEL se configurent à partir de l'interrupteur de configuration S4.2.

→ "Fig. 9: Configuration"

Position	Schéma des couleurs
Interrupteur de configuration S4.2 = 1 (ON)	DEL « Veille » = verte DEL « Charge » = bleue
Interrupteur de configuration S4.2 = 0 (OFF) (réglage par défaut)	DEL « Veille » = bleue DEL « Charge » = verte

► Procéder au réglage souhaité.

6.1.3 Configuration des modes de fonctionnement

Les commutateurs de codage rotatifs permettent de configurer les modes de fonctionnement. Le réglage nécessite l'utilisation d'un tournevis plat.

→ "Fig. 9: Configuration"

→ "3.4 Modes de fonctionnement"

Commutateur de codage rotatif bleu S3 : courant de charge maximal

Position(s)	Courant de charge maximal
0, 1, 2 et 3	16 A
4	13 A
5	10 A
6	8 A
7	6 A



Les positions « 8 » et « 9 » ne sont pas affectées. Si le commutateur de codage rotatif bleu S3 est réglé en position « 8 » ou « 9 », une panne est affichée.

Commutateur de codage rotatif blanc S2 : courant de charge réduit en cas de raccordement d'un contact de commutation externe

Position(s)	Courant de charge réduit
0, 1, 2 et 3	16 A
4	13 A
5	10 A
6	8 A
7	6 A
8	0 A (charge en pause)
9	Mode de fonctionnement « Autorisation externe »

Mode de fonctionnement « Autorisation permanente »

- ▶ Régler le courant de charge maximal par le biais du commutateur de codage rotatif bleu S3 en fonction de la puissance connectée maximale.
- ▶ Régler le commutateur de codage rotatif blanc S2 en position « 0 ».

Mode de fonctionnement « Autorisation permanente avec gestion de la charge »

Configuration requise :

- ✓ Un contact de commutation externe libre de potentiel est intégré à l'installation domestique.
- ➔ "5.6.2 Contact de commutation externe"
- ▶ Régler le courant de charge maximal par le biais du commutateur de codage rotatif bleu S3 en fonction de la puissance connectée maximale.
- ▶ Régler le courant de charge réduit par le biais du commutateur de codage rotatif blanc S2 de la manière souhaitée.

Contact de commutation externe	Signification
ouvert	Charge avec courant de charge maximal (réglé par le biais du commutateur de codage rotatif bleu S3)
fermé	Charge avec courant de charge réduit (réglé par le biais du commutateur de codage rotatif blanc S2)

Mode de fonctionnement « Autorisation externe »

Configuration requise :

- ✓ Un contact de commutation externe libre de potentiel est intégré à l'installation domestique.

➔ "5.6.2 Contact de commutation externe"

- ▶ Régler le courant de charge maximal par le biais du commutateur de codage rotatif bleu S3 en fonction de la puissance connectée maximale.
- ▶ Régler le commutateur de codage rotatif blanc S2 en position « 9 ».

Contact de commutation externe	Signification
ouvert	Aucune charge possible
fermé	Charge avec courant de charge maximal

6.2 Mise en marche de l'appareil



Danger d'électrocution au contact d'appareils endommagés

En cas d'utilisation d'un appareil endommagé, les personnes s'exposent à un danger de blessures, voire de mort par électrocution.

- ▶ Ne pas utiliser l'appareil lorsqu'il est endommagé.
- ▶ Marquer l'appareil endommagé afin d'exclure toute utilisation par d'autres personnes.
- ▶ Immédiatement éliminer les dommages.
- ▶ Le cas échéant, mettre l'appareil hors service.

Configuration requise :

- L'appareil est correctement installé.
 - L'appareil est dans l'état réglementaire.
 - Les équipements de protection requis (disjoncteur différentiel, disjoncteur de protection de circuit) sont intégrés à l'installation domestique, opérationnels et enclenchés conformément aux prescriptions nationales en vigueur.
- ➔ "5.3.3 Intégration d'une protection par fusibles"
- Lors de la première mise en service, l'appareil a été contrôlé conformément à la norme CEI 60364-6 ainsi qu'aux prescriptions nationales en vigueur (par ex. DIN VDE 0100-600 en Allemagne).
- ➔ "6.3 Contrôle de l'appareil"

- ✓ La DEL « Veille » est allumée sur le champ d'informations à DEL.

6.3 Contrôle de l'appareil

Contrôle selon la norme CEI 60364-6 et les prescriptions nationales en vigueur (par ex. DIN VDE 0100-600 en Allemagne)

Lors de la première mise en service, effectuez un contrôle de l'appareil conformément à la norme CEI 60364-6 et aux prescriptions nationales en vigueur (par ex. DIN VDE 0100-600 en Allemagne). Le contrôle peut être réalisé en liaison avec la boîte d'essai MENNEKES et un appareil d'essai adapté à un contrôle conforme aux normes. La boîte d'essai MENNEKES simule ici la communication avec le véhicule. Les boîtes d'essai sont disponibles en option auprès de MENNEKES.

- ▶ Avant l'activation de l'appareil, procéder à un contrôle conforme aux normes.
- 📖 Manuel d'utilisation de la boîte d'essai.

6.4 Fermeture de l'appareil

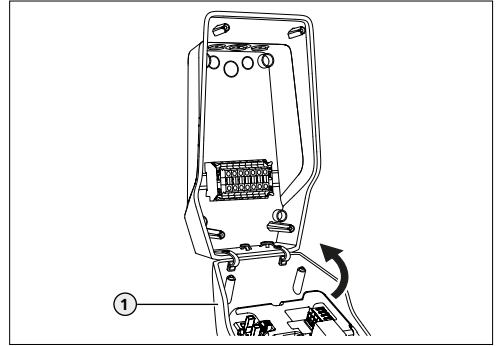


Fig. 10: Fermeture de l'appareil

- ▶ Rabattre la partie supérieure du boîtier (1) vers le haut.
- ▶ Visser la partie supérieure et la partie inférieure du boîtier. Couple de serrage : 1,2 Nm.

7. Utilisation

7.1 Autorisation

En fonction de la configuration, l'appareil peut être utilisé avec une autorisation préalable. Les options suivantes sont disponibles :

- Aucune autorisation requise. Tous les utilisateurs peuvent charger leur véhicule.
- L'autorisation est accordée par le biais du contact de commutation externe.

7.2 Charge du véhicule

AVERTISSEMENT

Danger de blessures en cas d'utilisation de matériel non autorisé

En cas d'utilisation d'adaptateurs, de rallonges ou de câbles de charge supplémentaires en liaison avec l'appareil, il existe un danger d'électrocution ou d'incendie de câble.

- ▶ Exclusivement employer le câble de charge prévu pour le véhicule et l'appareil.
- ▶ Pour la charge du véhicule, il est interdit d'employer des adaptateurs, des rallonges ou des câbles de charge supplémentaires.

- ▶ Dérouler complètement le câble de charge.
- ▶ Raccorder le câble de charge à votre véhicule.
- ▶ Le cas échéant, procéder à l'autorisation.

Fin du processus de charge

ATTENTION

Détérioration du câble de charge

En cas de contrainte de traction sur le câble de charge, ce dernier peut se rompre et provoquer d'autres dommages.

- ▶ Uniquement débrancher le câble de charge en retirant directement la fiche de la prise de charge.

- ▶ Terminer le processus de charge sur le véhicule.
- ▶ Débrancher le câble de charge du véhicule en retirant la fiche.
- ▶ Emboîter le capuchon de protection.
- ▶ Suspendre ou ranger le câble de charge en veillant à ne pas le plier.

8. Entretien

8.1 Maintenance

DANGER

Danger d'électrocution au contact d'appareils endommagés

En cas d'utilisation d'un appareil endommagé, les personnes s'exposent à un danger de blessures, voire de mort par électrocution.

- ▶ Ne pas utiliser l'appareil lorsqu'il est endommagé.
- ▶ Marquer l'appareil endommagé afin d'exclure toute utilisation par d'autres personnes.
- ▶ Demander immédiatement à un électricien spécialisé d'éliminer les dommages.
- ▶ Le cas échéant, demander à un électricien spécialisé de mettre l'appareil hors service.

Des travaux d'entretien et de contrôle réguliers aident à obtenir un fonctionnement parfait et sûr de l'appareil, et contribuent à augmenter sa durée de vie. D'éventuelles sources d'erreur peuvent ainsi être détectées prématurément et les dangers inhérents évités. Si des dommages sont constatés sur l'appareil, ceux-ci doivent immédiatement être éliminés par un électricien spécialisé.

- ▶ Contrôler l'état de marche de l'appareil tous les jours et / ou à chaque charge, et s'assurer qu'il ne comporte pas de dommages apparents.

Exemples de dommages :

- Boîtier (par ex. déformations importantes, fissures, ruptures).
- Composants défectueux ou manquants (par ex. organes de protection).
- Autocollants de sécurité manquants ou illisibles.



La signature d'un contrat de maintenance avec un partenaire S.A.V. compétent garantit une inspection récurrente.

Intervalles de maintenance



Les activités ci-dessous sont strictement réservées aux électriciens spécialisés.

Définir les intervalles de maintenance en tenant compte des aspects suivants :

- Âge et état de l'appareil
- Influences environnementales
- Sollicitation
- Derniers certificats d'essai

Effectuer la maintenance au moins aux intervalles suivants :

Élément	Activité de maintenance
Tous les six mois	
Dispositifs de commutation et de sécurité électriques	<p>S'assurer que le disjoncteur différentiel, le disjoncteur de protection de circuit, etc. ne comportent pas de vices apparents.</p> <p>Contrôler le fonctionnement correct du disjoncteur différentiel.</p>
Extérieur du boîtier	<p>S'assurer que l'appareil ne comporte pas de vices ni détériorations.</p> <p>Contrôler la propreté de l'appareil. Le cas échéant, nettoyer l'appareil. → "8.2 Nettoyage"</p>
Câble de charge	<p>S'assurer que le câble de charge ne comporte pas de vices ni de détériorations (par ex. flambages, fissures).</p> <p>Répétition des mesures et contrôles conformément aux prescriptions nationales en vigueur (par ex. VDE 0701/702 en Allemagne).</p>
Champ d'informations à DEL	<p>S'assurer du fonctionnement correct et de la lisibilité du champ d'informations à DEL. Redémarrer l'appareil (les DEL s'allument successivement en cas de redémarrage).</p>

Élément	Activité de maintenance
Une fois par an	
Bornes de connexion	<p>Contrôler les bornes de connexion de la ligne d'alimentation. Le cas échéant, resserrer les bornes de connexion.</p>
Appareil	<p>Répétition des mesures et contrôles conformément à la norme CEI 60364-6 et aux prescriptions nationales en vigueur (par ex. DIN VDE 0105-100 en Allemagne).</p>

FR

- ▶ Éliminer les dommages sur l'appareil dans les règles de l'art.
 - ▶ Suffisamment documenter la maintenance.
 - ▶ Le cas échéant, demander le rapport de maintenance auprès de MENNEKES.
- "1.1 Service après-vente"

8.2 Nettoyage

DANGER

Danger de mort par électrocution

L'appareil abrite des composants électriques sous haute tension. Toute manipulation non conforme, en particulier en liaison avec l'humidité, sur le boîtier ouvert s'accompagne de graves blessures par électrocution.

- ▶ Exclusivement nettoyer l'extérieur de l'appareil.
- ▶ Veiller à ce que l'appareil et les dispositifs de protection restent fermés.

ATTENTION

Dommmages matériels en cas de nettoyage incorrect

Un nettoyage incorrect peut occasionner des dommages matériels sur le boîtier ou les composants.

- ▶ Éviter d'utiliser de l'eau courante et veiller à ce que l'eau n'entre pas en contact avec les pièces sous tension.
- ▶ Ne pas employer d'appareils de nettoyage à haute pression.
- ▶ Uniquement employer du matériel (par ex. balai, détergent) adapté aux surfaces en plastique.
- ▶ Ne pas employer de détergents ni produits chimiques agressifs.

En fonction des conditions d'utilisation et de l'encrassement, l'appareil peut être nettoyé à sec ou par voie humide. Le nettoyage s'effectue exclusivement par l'extérieur.

Procédure à suivre :

- ▶ Éliminer la poussière et les impuretés à l'aide d'une balayette à poils souples.
- ▶ Le cas échéant, légèrement humidifier un chiffon propre, adapté aux surfaces en plastique, avec de l'eau puis essuyer soigneusement l'appareil.
- ▶ Uniquement nettoyer le câble de charge après l'avoir débranché.

9. Dépannage

En présence d'une panne, le symbole « Panne » sur le champ d'informations à DEL s'allume ou clignote. L'appareil ne peut pas être utilisé tant que la panne n'a pas été éliminée.

DEL rouge clignotante :

La panne peut être éliminée par l'utilisateur ou l'exploitant.

Pannes possibles :

- Dépassement du courant de charge maximal
- Courant continu de fuite
- Surchauffe

Pour le dépannage, procéder dans l'ordre suivant :

- ▶ Terminer le processus de charge et débrancher le câble de charge.
- ▶ Attendre env. 20 secondes.
- ▶ Rebrancher le câble de charge et démarrer le processus de charge.
- ▶ Le cas échéant, débrancher le câble de charge et laisser refroidir l'appareil.



Si le dépannage s'avère impossible, adressez-vous à votre partenaire S.A.V. compétent.
→ "1.1 Service après-vente"

DEL rouge allumée :

Le dépannage est strictement réservé à un électricien spécialisé.



Les activités ci-dessous sont strictement réservées aux électriciens spécialisés.

Panne potentielle	Solution possible
Configuration incorrecte de l'appareil	Contrôler si le commutateur de codage rotatif bleu S3 se trouve en position 8 ou 9. Ces positions ne sont pas affectées et provoquent une panne
Le relais tout-ou-rien ne se déconnecte plus	L'appareil est défectueux et peut uniquement être réparé par MENNEKES
Échec de l'autodiagnostic de la détection du courant de fuite CC	L'appareil est défectueux et peut uniquement être réparé par MENNEKES

9.1 Pièces de rechange

Lorsque des pièces de rechange ou des accessoires sont requis en vue du dépannage, vous devez préalablement vous assurer que leur construction est identique.

- ▶ Exclusivement employer des pièces de rechange et accessoires d'origine fabriqués et / ou agréés par MENNEKES.

→ "1.1 Service après-vente"

10. Mise hors service et démontage



Les activités dans ce chapitre sont strictement réservées aux électriciens spécialisés.

Débranchement des lignes

- ▶ Ouvrir l'appareil.
- "5.4 Ouverture de l'appareil"
- ▶ Débrancher la ligne d'alimentation.
- ▶ Sortir les lignes hors du boîtier à travers le raccord vissé à membrane.

Démontage de l'appareil

- ▶ Retirer les capuchons et vis.
- ▶ Retirer l'appareil du mur.
- ▶ Fermer l'appareil.
- "6.4 Fermeture de l'appareil"

11. Stockage

Un stockage dans les règles de l'art permet d'influencer l'ordre de marche de l'appareil de manière positive et de le conserver.

- ▶ Avant le stockage, nettoyer l'appareil.
- ▶ Stocker l'appareil à un emplacement propre et sec dans son emballage d'origine ou dans un emballage adéquat.
- ▶ Observer les conditions de stockage admissibles.

Conditions de stockage admissibles	
Température de stockage	-25 °C ... +40 °C
Température moyenne sur 24 heures	< 35 °C
Humidité relative de l'air	max. 95 % (sans condensation)

12. Mise au rebut



En fin de vie, l'appareil et l'emballage doivent être mis au rebut de manière réglementaire. Les dispositions nationales légales en vigueur dans le pays de l'utilisateur doivent être observées en vue de la mise au rebut et de la protection de l'environnement. Il est interdit d'éliminer les appareils usagés et batteries avec les déchets ménagers.

- ▶ Mettre au rebut le matériel d'emballage dans les bacs de collecte prévus à cet effet.
- ▶ Remettre les appareils et piles usagés à votre revendeur spécialisé en vue de leur mise au rebut.

13. Accessoires

Des accessoires sont disponibles sur notre site web,
dans la rubrique « Accessoires » :

<https://www.chargeupyourday.com/>



14. Glossaire

Terme	Explication
ECU	Electronic Control Unit Unité dédiée à la commande et à la communication
Mode 3 (CEI 61851)	Mode de fonctionnement en charge pour véhicules avec interface de communication sur les dispositifs de connexion de charge type 2.
Type 2 (CEI 62196-2)	Dispositifs de connexion de charge monophasés et triphasés avec socle identique pour les capacités de charge comprises entre 3,7 et 44 kW CA.

Indice

1.	In merito al presente documento	2	6.	Messa in funzione.....	15
1.1	Assistenza	2	6.1	Configurazione	15
1.2	Avvisi di pericolo	2	6.1.1	Impostazione del suono.....	15
1.3	Simboli utilizzati	3	6.1.2	Impostazione dello schema di colori.....	15
2.	Per la vostra sicurezza	3	6.1.3	Impostazione delle modalità operative.....	15
2.1	Gruppi destinatari	3	6.2	Accensione dell'apparecchio.....	16
2.2	Uso conforme alla destinazione	3	6.3	Controllo dell'apparecchio	17
2.3	Uso non conforme alla destinazione prevista	4	6.4	Chiusura dell'apparecchio	17
2.4	Indicazioni di sicurezza fondamentali	4	7.	Comando.....	18
2.4.1	Qualifica	4	7.1	Autorizzazione	18
2.4.2	Stato regolare	4	7.2	Ricarica del veicolo.....	18
2.4.3	Rispetto dell'obbligo di sorveglianza	4	8.	Manutenzione, riparazione e revisione	18
2.4.4	Utilizzo corretto del cavo di ricarica	4	8.1	Manutenzione	18
2.4.5	Mantenere l'ordine	4	8.2	Pulizia	19
2.5	Adesivo di sicurezza	5	9.	Eliminazione di anomalie.....	20
3.	Descrizione del prodotto	5	9.1	Pezzi di ricambio	21
3.1	Targhetta identificativa	6	10.	Messa fuori servizio e smantellamento.....	21
3.2	Volume di fornitura	6	11.	Immagazzinamento	21
3.3	Struttura dell'apparecchio.....	7	12.	Smaltimento	21
3.4	Modalità operative.....	8	13.	Accessori	22
3.5	Campo di informazione a LED.....	8	14.	Glossario	22
4.	Dati tecnici.....	9			
5.	Installazione.....	10			
5.1	Scelta della posizione.....	10			
5.2	Condizioni ambientali ammesse.....	10			
5.3	Operazioni preliminari nell'impianto di distribuzione domestico.....	11			
5.3.1	Posa in opera della linea di alimentazione.....	11			
5.3.2	Posa in opera della linea per il collegamento di un contatto di commutazione esterno.....	11			
5.3.3	Protezione prevista.....	11			
5.4	Apertura dell'apparecchio	12			
5.5	Montaggio dell'apparecchio a parete	12			
5.6	Collegamento elettrico.....	14			
5.6.1	Alimentazione di tensione	14			
5.6.2	Contatto di commutazione esterno	14			

1. In merito al presente documento

AMTRON[®], di seguito denominato “apparecchio”, è disponibile in numerose varianti. Il tipo di variante dell'apparecchio in vostro possesso è riportato sulla targhetta identificativa. Il presente documento si riferisce alle seguenti varianti dell'apparecchio:

- AMTRON Compact 3,7 / 11 C2

Queste istruzioni sono destinate al gestore e all'elettrotecnico specializzato e contengono informazioni per il comando e l'installazione sicuri. Le attività che possono essere eseguite esclusivamente da un elettrotecnico specializzato, sono contrassegnate espressamente.

Attenersi a tutta la documentazione aggiuntiva relativa all'utilizzo dell'apparecchio. Conservare in via permanente tutti i documenti per consultarli in un secondo momento ed eventualmente consegnarli al gestore successivo.

La versione tedesca delle presenti istruzioni è quella originale. Le istruzioni in altre lingue rappresentano traduzioni di questo documento originale.

Copyright © 2019 MENNEKES Elektrotechnik GmbH & Co. KG

1.1 Assistenza

In caso di quesiti relativi all'apparecchio, rivolgersi al partner di assistenza competente. Sulla nostra pagina web, alla voce “Ricerca partner”, troverete altre persone di contatto nel vostro paese.

Per contattare direttamente MENNEKES, utilizzare il modulo che si trova sotto “Contatto” all'indirizzo

<https://www.chargeupyourday.com/>



Per garantire un disbrigo veloce si prega di tenere pronte le seguenti informazioni:

- denominazione del modello / numero di serie (vedi targhetta identificativa sull'apparecchio)

Per ulteriori informazioni in tema di elettromobilità consultare la nostra pagina web alla voce “FAQ”.
<https://www.chargeupyourday.com/faqs/>



1.2 Avvisi di pericolo

Pericolo di danni a persone

PERICOLO

Questo avviso di pericolo indica un pericolo imminente che causa la morte o lesioni gravissime.

AVVERTIMENTO

Questo avviso di pericolo indica una situazione pericolosa che può causare la morte o lesioni gravi.

CAUTELA

Questo avviso di pericolo indica una situazione pericolosa che può causare lesioni di lieve entità.

Avvertimento di danni materiali

ATTENZIONE

Questo avviso di pericolo indica una situazione pericolosa che può causare danni materiali.

2. Per la vostra sicurezza

1.3 Simboli utilizzati



Il simbolo indica le attività che possono essere eseguite esclusivamente da un elettrotecnico specializzato.



Il simbolo indica un'avvertenza importante.



Il simbolo indica un'informazione supplementare, utile.

- ▶ Il simbolo indica una richiesta d'intervento.
- Il simbolo indica un elenco.
- ➔ Il simbolo rimanda a un altro punto delle presenti istruzioni.
- 📄 Il simbolo rimanda a un altro documento.
- ✓ Il simbolo indica un risultato.

2.1 Gruppi destinatari

Gestore

Il gestore è responsabile dell'apparecchio. Questi risponde dell'uso sicuro dell'apparecchio e conforme alla destinazione prevista. Anche l'istruzione delle persone che utilizzano l'apparecchio rientra nel novero dell'uso conforme alla destinazione prevista.

Il gestore privo di conoscenze e formazione nel campo dell'elettrotecnica può effettuare tutte le attività che non implicino l'intervento di un elettrotecnico specializzato.

Elettrotecnico specializzato



L'elettrotecnico specializzato dispone di una formazione specifica riconosciuta nel settore. Grazie a queste conoscenze tecniche egli è autorizzato ad eseguire i lavori elettrotecnici richiesti nel presente manuale.

Requisiti ai quali deve rispondere un elettrotecnico specializzato:

- Conoscenza delle norme di sicurezza e antinfortunistiche generali e speciali.
- Conoscenza delle norme elettrotecniche.
- Conoscenza delle norme nazionali.
- Capacità di riconoscere i rischi e di evitare i potenziali pericoli.

2.2 Uso conforme alla destinazione

L'apparecchio è una stazione di ricarica per l'impiego nel settore privato, ad es. terreni privati, parcheggi o depositi aziendali con accesso ristretto.

L'apparecchio è destinato esclusivamente alla ricarica di veicoli elettrici.

- Ricarica in modalità 3 come da norma IEC 61851-1 per i veicoli elettrici con batterie non a gas.
- Connettori a innesto conformi alla norma IEC 62196. Non possono essere caricati i veicoli elettrici con batterie a gas.

L'apparecchio è destinato esclusivamente al montaggio fisso e può essere impiegato sia in ambienti interni che esterni.

L'apparecchio può essere utilizzato esclusivamente come punto di ricarica singolo.

Per utilizzare l'apparecchio è necessario leggere e rispettare le presenti istruzioni per l'uso e tutta la documentazione aggiuntiva.

2.3 Uso non conforme alla destinazione prevista

L'apparecchio è sicuro solamente se viene utilizzato conformemente alla destinazione prevista. Qualsiasi altro impiego, così come le modifiche all'apparecchio, sono da considerarsi non conformi e di conseguenza non ammissibili.

Il gestore è responsabile dell'utilizzo sicuro e conforme alla destinazione prevista. La MENNEKES Elektrotechnik GmbH & Co. KG non si assume alcuna responsabilità per danni derivanti da un uso non conforme.

2.4 Indicazioni di sicurezza fondamentali

2.4.1 Qualifica

Alcune attività descritte nelle presenti istruzioni richiedono conoscenze specialistiche in materia di elettrotecnica. Se le attività vengono eseguite senza le conoscenze e qualifiche necessarie, si possono avere gravi infortuni e la morte.

- ▶ Eseguire soltanto le attività per le quali si è qualificati e si è stati istruiti.
- ▶ Attenersi alle indicazioni destinate all'elettrotecnico specializzato, che sono riportate nelle presenti istruzioni.

2.4.2 Stato regolare

Apparecchio danneggiato

Qualora l'apparecchio presenti dei danni o dei difetti, ad esempio alloggiamento difettoso o componenti mancanti, le persone corrono il rischio di procurarsi lesioni gravi dovute a scariche elettriche.

- ▶ Evitare gli urti e il maneggio non corretto.
- ▶ Non utilizzare l'apparecchio in presenza di danni / difetti.
- ▶ Contrassegnare l'apparecchio danneggiato in modo tale che non possa essere utilizzato da altre persone.
- ▶ Far eliminare i danni immediatamente da elettrotecnici specializzati.

Manutenzione non corretta

Una manutenzione non corretta può compromettere la sicurezza operativa dell'apparecchio e provocare incidenti. Una tale situazione può causare la morte o gravi lesioni.

- ▶ Attenersi al piano di manutenzione.
- ▶ Incaricare della manutenzione regolare un elettrotecnico specializzato.

2.4.3 Rispetto dell'obbligo di sorveglianza

Le persone, in particolare i bambini, che non sono in grado di valutare i possibili rischi o solo in determinate circostanze, rappresentano un pericolo per gli altri e per se stesse.

- ▶ Tenere queste persone lontane dall'apparecchio e dal cavo di ricarica.
- ▶ Tenere gli animali lontani dall'apparecchio e dal cavo di ricarica.

2.4.4 Utilizzo corretto del cavo di ricarica

L'utilizzo non corretto del cavo di ricarica comporta l'insorgenza di pericoli quali scariche elettriche, cortocircuito o incendio.

- ▶ Non toccare i contatti maschi.
- ▶ Non usare adattatori o cavi di prolunga.
- ▶ Evitare piegature, spigoli vivi, carichi e urti.
- ▶ Evitare che il cavo di ricarica si annodi.
- ▶ Durante il processo di ricarica svolgere completamente il cavo di ricarica.
- ▶ Sfilare il cavo di ricarica dalla presa di ricarica affermando direttamente la spina.
- ▶ Utilizzare un cappuccio di protezione quando il cavo di ricarica non è in uso.
- ▶ Non sottoporre il cavo di ricarica a forze di trazione.

2.4.5 Mantenere l'ordine



Il cavo di ricarica lasciato in giro è causa di inciampo. Gli oggetti che si trovano sull'apparecchio possono cadere.

- ▶ Ridurre il pericolo di inciampo.
- ▶ Una volta terminato il processo di ricarica, riporre correttamente il cavo di ricarica oppure utilizzare il sostegno per la sospensione di cavi.
- ▶ Non riporre oggetti sull'apparecchio.

3. Descrizione del prodotto

2.5 Adesivo di sicurezza

Adesivi di sicurezza sono attaccati ad alcuni componenti dell'apparecchio che avvertono di situazioni pericolose. Il mancato rispetto degli adesivi di sicurezza può causare lesioni gravi o morte.

Adesivo di sicurezza	
Simbolo	Significato
	<p>Tensione elettrica pericolosa.</p> <p>► Prima di procedere a lavori nell'apparecchio, assicurarsi che sia scollegato dall'alimentazione elettrica.</p>
	<p>Pericolo in caso di inosservanza dei documenti allegati.</p> <p>► Prima di intervenire sull'apparecchio, leggere i documenti allegati, in particolare le istruzioni per l'uso e per l'installazione.</p>

- Osservare gli adesivi di sicurezza.
- Mantenere leggibili gli adesivi di sicurezza sporchi. Non usare detergenti aggressivi per la pulizia.
- Gli adesivi di sicurezza danneggiati o diventati illeggibili e irricognoscibili devono essere sostituiti.
- Una volta sostituiti i pezzi di ricambio e gli accessori, applicare gli adesivi di sicurezza in dotazione.

Caratteristiche di dotazione

- Potenze di ricarica fino a 11 kW (trifase)
- Nessuna autorizzazione
- MENNEKES ECU, Electronic Control Unit
- Informazioni di stato attraverso il campo di informazione a LED
- Cavo di ricarica fissamente collegato
- Controllo della corrente di guasto DC > 6 mA
- Morsetti per il collegamento di un contatto di commutazione esterno, ad es. per la gestione del carico senza autorizzazione
- Monitoraggio temperatura
- Sostegno integrato per la sospensione di cavi
- Dotato di cablaggio necessario per la connessione

3.1 Targhetta identificativa

La targhetta identificativa riporta tutti i dati importanti dell'apparecchio. La targhetta identificativa qui raffigurata è a puro titolo esemplificativo.

- Rispettare le indicazioni riportate sulla targhetta identificativa del proprio apparecchio. La targhetta identificativa si trova in alto sulla parte inferiore dell'alloggiamento.

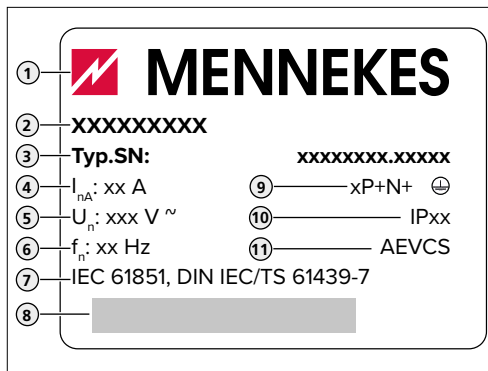


Fig. 1: Targhetta identificativa (campione)

1. Produttore
2. Tipo
3. Articolo / numero di serie
4. Corrente nominale
5. Tensione nominale
6. Frequenza nominale
7. Norma
8. Codice a barre
9. Numero di poli
10. Grado di protezione
11. Utilizzo

3.2 Volume di fornitura

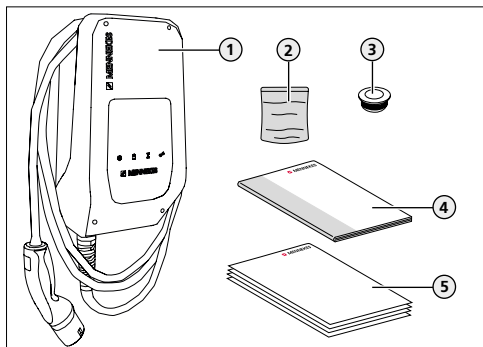


Fig. 2: Volume di fornitura

1. Apparecchio
2. Sacchetto con materiale di fissaggio (viti, tasselli, tappi)
3. 6 × passacavi a membrana
4. Istruzioni per l'uso e per l'installazione
5. Documenti di accompagnamento:
 - Maschera per foratura
 - Certificato di collaudo
 - Schema elettrico

3.3 Struttura dell'apparecchio

L'alloggiamento dell'apparecchio si compone di due parti: parte inferiore e parte superiore.

Vista frontale

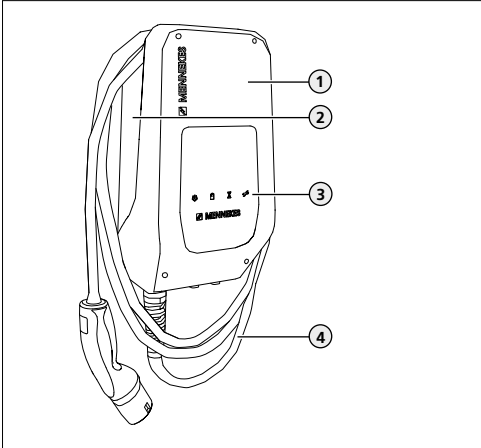


Fig. 3: Vista frontale

1. Parte superiore dell'alloggiamento
2. Parte inferiore dell'alloggiamento
3. Campo di informazione a LED
4. Cavo di ricarica

Vista interna

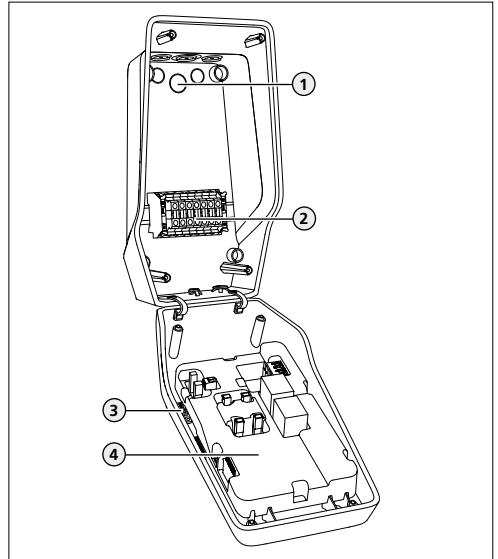


Fig. 4: Vista interna

1. Fori passacavi *
2. Morsetteria
3. Interruttore di configurazione
4. ECU

* Ulteriori fori passacavo si trovano sui lati superiore e inferiore.

Sostegno per la sospensione di cavi

La struttura dell'apparecchio è progettata in modo tale da essere utilizzata come avvolgicavo.

3.4 Modalità operative

L'apparecchio dispone di diverse modalità operative.



La modalità operativa dipende dalla configurazione dell'apparecchio.
→ "Fig. 9: Configurazione"

Sono disponibili le seguenti modalità operative:

- "Autorizzazione permanente": nessuna autorizzazione necessaria. Ricarica possibile per tutti gli utenti.
- "Autorizzazione permanente con gestione del carico": una riduzione della corrente di carico è possibile collegando un contatto di commutazione esterno a potenziale zero.
- "Autorizzazione esterna": l'autorizzazione è possibile collegando un contatto di commutazione esterno a potenziale zero.

3.5 Campo di informazione a LED


Il campo di informazione a LED mostra gli stati di esercizio dell'apparecchio. Gli stati Stand-by, Ricarica, Tempo di attesa e Guasto vengono indicati tramite quattro simboli nei colori blu, verde, bianco e rosso.

Simbolo	Colore	Modalità operativa "Autorizzazione permanente"	Modalità operativa "Autorizzazione permanente con gestione del carico"	Modalità operativa "Autorizzazione esterna"
	acceso in blu	Stand-by L'apparecchio è pronto all'uso. Nessun veicolo collegato all'apparecchio. Dopo 12 minuti in modalità Stand-by, si attiva la modalità di risparmio energetico e il LED blu si spegne. La modalità stand-by viene ripristinata collegando un veicolo.		
	lampeggia in blu	-	Stand-by: ricarica con 0 A Il processo di ricarica viene sospeso.	Stand-by: avvio della ricarica Autorizzazione avvenuta. ► Collegare il veicolo con l'apparecchio.
	acceso in verde	Ricarica Processo di ricarica in corso.		
	pulsa in verde	Ricarica: veicolo in pausa Sono soddisfatte tutte le condizioni preliminari per un processo di ricarica. Il processo di ricarica viene sospeso a causa di una segnalazione di risposta del veicolo o è stato interrotto dal veicolo.		
	acceso in bianco	Tempo di attesa Attendere la fine o l'interruzione del processo di ricarica dal veicolo		
	lampeggia in bianco	-	Tempo di attesa: ricarica con 0 A Processo di ricarica sospeso.	Tempo di attesa: rimozione del cavo di ricarica Il processo di ricarica è stato terminato. ► Rimuovere il cavo di ricarica.
	acceso o lampeggiante in rosso	Guasto Si è verificato un guasto che impedisce la ricarica del veicolo. → "9 Eliminazione dei guasti"		

I colori verde e blu possono essere configurati durante la messa in funzione.

→ "6.1.2 Impostazione dello schema di colori"

4. Dati tecnici

		AMTRON [®] Compact 3,7 / 11 C2
Potenza di carica modalità 3 [kW]*		3,7 / 11
Tensione nominale U _N [V] AC ±10 %		230 / 400
Frequenza nominale f _N [Hz]		50
Corrente nominale I _{nA} [A]		fino a 16
Pre-fusibile massimo [A]		Come da targhetta identificativa / configurazione
Grado di protezione		IP 44
Classe di protezione		I 
Dimensioni H x L x P [mm]		361 × 207 × 146
Peso [kg]		4,7
Tensione nominale d'isolamento U _i [V]		500
Resistenza alla tensione impulsiva nominale U _{imp} [kV]		4
Corrente nominale di un punto di ricarica I _{nC} [A]		16, 1 ph / 3 ph
Corrente di cortocircuito nominale condizionata I _{cc} [kA]		10
Fattore di carico nominale (RDF)		1
Grado di imbrattamento		3
Categoria sovratensione		III
Classificazione del sistema in relazione alla messa a terra		TN / TT (IT solo a determinate condizioni cfr. "5.6.1 Alimentazione di tensione")
Installazione		All'aperto o all'interno
Fissa / mobile		Fissa
Utilizzo		AEVCS
Struttura esterna		Montaggio a parete
Classificazione CEM		B
Resistenza agli urti		IK10
Morsettieria linea di alimentazione	Morsetti [mm ²]	6
	Campo di serraggio [mm ²]	rigido 5 × 6 flessibile 5 × 4
	Coppia di serraggio [Nm]	max. 1
Morsettieria contatto di commutazione esterno	Campo di serraggio [mm ²]	rigido 5 × 6 flessibile 5 × 4
	Coppia di serraggio [Nm]	max. 1
Norma		EN 61851, DIN IEC / TS 61439-7

* L'apparecchio può funzionare in modalità monofase o trifase.

5. Installazione



Le attività descritte in questo capitolo possono essere eseguite esclusivamente da un elettricista specializzato.

ATTENZIONE

Danneggiamento dell'apparecchio a causa di un utilizzo inappropriato

Collisioni e urti possono danneggiare l'apparecchio.

- ▶ Evitare gli urti e le collisioni.
- ▶ Utilizzare una base morbida per deporre l'apparecchio.

5.1 Scelta della posizione

L'apparecchio è destinato esclusivamente al montaggio fisso e può essere impiegato sia in ambienti interni che esterni. Assicurarsi che siano soddisfatti i seguenti requisiti:

- I dati tecnici e i dati della rete corrispondono.
→ "4. Dati tecnici"
- Le condizioni ambientali ammesse sono rispettate.
→ "5.2 Condizioni ambientali ammesse"
- Vengono mantenute le seguenti distanze minime da altri oggetti (ad es. pareti):
distanza a sinistra e a destra: 300 mm
distanza dall'alto: 300 mm
- L'apparecchio e il posto macchina per la ricarica, in funzione del cavo di ricarica utilizzato, si trovano a distanza sufficiente l'uno dall'altro.

5.2 Condizioni ambientali ammesse

PERICOLO

Pericolo di esplosione e di incendio

Se l'apparecchio viene utilizzato in aree a rischio di esplosione (zone Ex), le sostanze esplosive possono innescarsi a causa di scintille provocate da componenti dello stesso.

- ▶ Non utilizzare in zone a rischio di esplosione (ad es. stazioni di servizio di gas).

ATTENZIONE

Danni all'apparecchio causati da condizioni ambientali non idonee

Condizioni ambientali inadeguate possono causare danni all'apparecchio.

- ▶ Evitare l'esposizione alla luce solare diretta.
- ▶ Proteggere l'apparecchio da un getto diretto di acqua.
- ▶ Assicurare una sufficiente ventilazione dell'apparecchio.
Non montare all'interno di nicchie.
- ▶ Tenere l'apparecchio lontano da fonti di calore.
- ▶ Evitare eccessivi sbalzi di temperatura.

Condizioni ambientali ammesse

Temperatura ambiente	-25 ... +40 °C
Temperatura media in 24 ore	< 35 °C
Altitudine	max. 2.000 m sopra il livello del mare
Umidità relativa dell'aria	Max. 95 % (non condensante)

5.3 Operazioni preliminari nell'impianto di distribuzione domestico

PERICOLO

Pericolo di incendio in seguito a sovraccarico dell'apparecchio

Pericolo di incendio dovuto a sovraccarico dell'apparecchio in caso di dimensionamento errato dell'interruttore magnetotermico e della linea di alimentazione.

- ▶ Dimensionare l'interruttore magnetotermico e la linea di alimentazione in conformità ai dati tecnici dell'apparecchio.

→ "4. Dati tecnici"



L'installazione dell'apparecchio in una rete di alimentazione sulla quale sono in funzione fonti di disturbo, ad es. un convertitore di frequenza, può causare malfunzionamenti dell'apparecchio stesso o portare alla conclusione del processo di ricarica.

5.3.1 Posa in opera della linea di alimentazione

- ▶ Dimensionare la linea di alimentazione in conformità ai dati tecnici dell'apparecchio.

→ "4. Dati tecnici"



All'atto del dimensionamento della linea di alimentazione (sezione e tipo di cavo), attenersi tassativamente alle seguenti condizioni locali:

- Tipo di posa in opera
- Costanti primarie
- Lunghezza della linea



Per la linea di alimentazione sono necessari, all'interno dell'apparecchio, circa 30 cm di cavo.


- ▶ Posare la linea di alimentazione nella posizione desiderata. L'apparecchio può essere montato su una parete o su un piede d'appoggio di MENNEKES.

Montaggio a parete

In caso di un montaggio a parete, la posizione della linea di alimentazione deve essere prevista utilizzando la maschera per la foratura in dotazione o la figura "Fig. 6: Dimensioni dei fori [mm]". I fori passacavo si trovano sui lati posteriore, inferiore e superiore.

Montaggio su un piede d'appoggio

Se necessario, l'apparecchio può essere montato su un piede d'appoggio. Il piede di montaggio è disponibile fra gli accessori ordinabili presso MENNEKES.

-  Istruzioni per l'installazione del piede di appoggio

5.3.2 Posa in opera della linea per il collegamento di un contatto di commutazione esterno

PERICOLO

Pericolo di folgorazione a causa di un isolamento non sicuro

Se il contatto di commutazione esterno non è isolato in modo sicuro dall'alimentazione, le parti accessibili possono essere sotto tensione. Una tale situazione può causare gravi lesioni o la morte per folgorazione.

- ▶ Installare e collegare il contatto di commutazione esterno in modo sicuro e isolato dall'alimentazione elettrica, ad es. posando un cavo con guaina separata (NYM).

- ▶ Posa in opera della linea per il collegamento di un contatto di commutazione esterno nella posizione desiderata.

5.3.3 Protezione prevista

Interruttore magnetotermico

L'interruttore magnetotermico necessario deve essere alloggiato nell'impianto di distribuzione domestico.



- L'apparecchio deve essere protetto da un interruttore magnetotermico con caratteristica C da 16 A o inferiore.
- Il dimensionamento dell'interruttore magnetotermico deve avvenire tenendo conto della targhetta identificativa, della potenza di carica desiderata e della linea di alimentazione (lunghezza linea, sezione) verso l'apparecchio conformemente alle norme nazionali.
- Per ogni punto di ricarica è necessario un interruttore magnetotermico.

Interruttore differenziale

L'interruttore differenziale necessario deve essere alloggiato nell'impianto di distribuzione domestico (conformemente a IEC 60364-7-722 (in Germania secondo DIN VDE 0100-722)).

i

- L'apparecchio è dotato di un sensore di corrente differenziale per il controllo della corrente di guasto DC > 6 mA con comportamento di intervento secondo IEC 62752.
- Nell'ambito di applicazione della norma IEC 60364-7-722:2018 l'apparecchio deve essere protetto individualmente da un interruttore differenziale di tipo B.
- Nell'ambito di applicazione della norma HD 60364-7-722:2016 l'apparecchio deve essere protetto individualmente almeno da un interruttore differenziale di tipo A.
- All'interruttore differenziale non possono essere collegati ulteriori circuiti elettrici.
- Le norme nazionali vanno osservate tassativamente.

5.4 Apertura dell'apparecchio

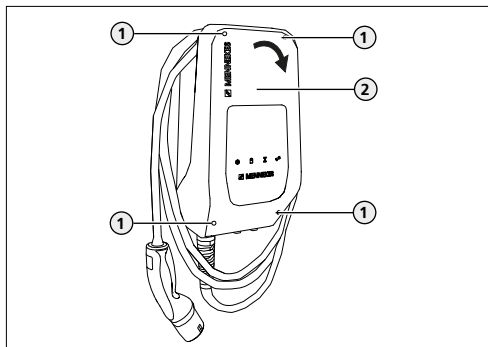


Fig. 5: Apertura dell'apparecchio

Allo stato originale la parte superiore dell'alloggiamento (2) non è avvitata. Le viti (1) sono a corredo dell'apparecchio come accessori.

- ▶ Disinserire l'alimentazione elettrica.
- ▶ Se necessario, allentare le viti (1).
- ▶ Ribaltare la parte superiore dell'alloggiamento (2) verso il basso.

5.5 Montaggio dell'apparecchio a parete

i

In presenza di forti temperature negative, l'apparecchio deve essere conservato a temperatura ambiente per 24 ore prima dell'installazione e della messa in funzione.

ATTENZIONE

Danneggiamento dell'apparecchio a causa di superfici irregolari

Se l'apparecchio viene montato su una superficie irregolare, la parte inferiore dell'alloggiamento potrebbe deformarsi. In tal caso non è più garantita la classe di protezione indicata. Possono verificarsi conseguenti nei componenti elettronici.

- ▶ Montare l'apparecchio unicamente su superfici piane.
- ▶ Se necessario, livellare le superfici irregolari adottando misure adeguate.

Una maschera per foratura, comprese una livella a bolla d'aria e le istruzioni per facilitare il montaggio orizzontale, è inclusa nella confezione dell'apparecchio.

Praticare fori



MENNEKES raccomanda il montaggio ad un'opportuna altezza ergonomica a seconda dell'altezza del corpo.

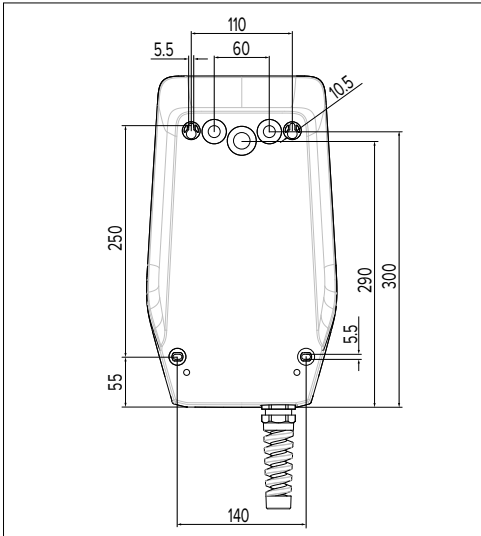


Fig. 6: Dimensioni dei fori [mm]

- ▶ Tracciare i fori in base alla maschera per foratura fornita in dotazione o alla figura "Fig. 6: Dimensioni dei fori [mm]". In questa fase assicurare l'allineamento orizzontale.
- ▶ Praticare fori aventi un diametro di 6 mm nella parete.

Inserimento dei cavi

- ▶ Tagliare i fori passacavi necessari dall'apparecchio con un attrezzo adatto. I fori passacavo si trovano sui lati posteriore, inferiore e superiore.
- ▶ Inserire l'apposito passacavo a membrana (in dotazione) nel rispettivo foro passacavo.
 - Per il passacavi sul lato superiore o inferiore: utilizzare passacavi a membrana con scarico della trazione.
 - Per il passacavi sul lato posteriore: utilizzare passacavi a membrana senza scarico della trazione.

- ▶ Inserire i cavi nell'apparecchio. A tale scopo sfondare la membrana che chiude il foro.



Per evitare la penetrazione di acqua piovana, il foro da praticare nella membrana non deve essere più grande dei cavi.

Montaggio dell'apparecchio



Il materiale di fissaggio fornito (viti, tasselli) è adatto soltanto per il montaggio su pareti in calcestruzzo, mattoni e legno.

- ▶ Avvitare l'apparecchio alla parete utilizzando tasselli e viti.
- 📖 Osservare le istruzioni di montaggio riportate sulla confezione dell'apparecchio.

ATTENZIONE

Danneggiamento dell'apparecchio a causa di cappucci di chiusura mancanti

Se le viti dell'alloggiamento non vengono coperte o solo in modo insufficiente con i cappucci di chiusura in dotazione, non è più garantita la classe di protezione specificata. Possono verificarsi conseguenti nei componenti elettronici.

- ▶ Coprire le viti nell'alloggiamento con i cappucci di copertura forniti in dotazione.
- ▶ Controllare che l'apparecchio sia fissato in maniera salda e sicura.

5.6 Collegamento elettrico

5.6.1 Alimentazione di tensione

L'apparecchio può essere collegato a una rete TN / TT.

L'apparecchio può essere collegato a una rete IT soltanto alle seguenti condizioni:

- Non è ammesso il collegamento in una rete a 230 / 400 V IT.
- Il collegamento a una rete IT con tensione di 230 V del conduttore esterno attraverso un interruttore differenziale è consentito a condizione che al verificarsi del primo errore la tensione di contatto massima non superi i 50 V AC.

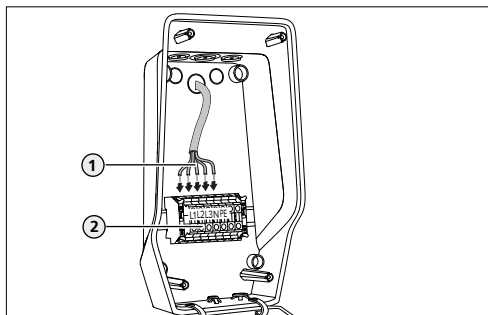


Fig. 7: Collegamento dell'alimentazione elettrica

- ▶ Rimuovere la guaina isolante della linea di alimentazione.
- ▶ Togliere l'isolante dei fili (1) per una lunghezza di 10 mm.
- ▶ Collegare i fili ai morsetti (2) in base ai contrassegni riportati sui morsetti.

Funzionamento trifase: utilizzare i morsetti L1, L2, L3, N e PE.

Funzionamento monofase: utilizzare i morsetti L1, N e PE.

- ▶ Osservare i dati di collegamento della morsettiere.

→ "4. Dati tecnici"



La posa in opera della linea di alimentazione deve rispettare il raggio di piegatura ammesso.

- ▶ Controllare se i singoli fili sono collegati correttamente e se le viti sono serrate saldamente.

5.6.2 Contatto di commutazione esterno



Pericolo di folgorazione a causa di un isolamento non sicuro

Se il contatto di commutazione esterno non è isolato in modo sicuro dalle apparecchiature elettriche attive, le parti accessibili possono essere sotto tensione. Una tale situazione può causare gravi lesioni o la morte per folgorazione.

- ▶ Posare e collegare il contatto di commutazione esterno in modo sicuro e isolato dalle apparecchiature elettriche, ad es. posando un cavo con guaina separata (NYM).

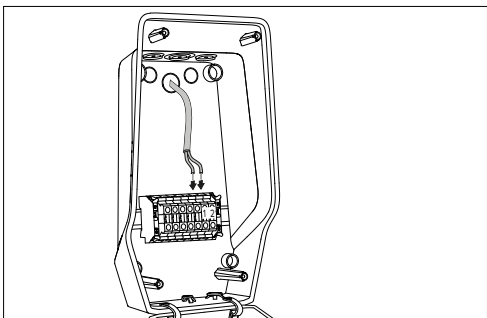


Fig. 8: Collegamento contatto di commutazione esterno

- ▶ Rimuovere la guaina isolante della linea di alimentazione.
- ▶ Togliere l'isolante dei fili per una lunghezza di 10 mm.
- ▶ Collegare i fili ai morsetti in base ai contrassegni riportati sui morsetti.

A questo scopo utilizzare i morsetti 1 e 2.

6. Messa in funzione



Le attività descritte in questo capitolo possono essere eseguite esclusivamente da un elettrotecnico specializzato.

6.1 Configurazione

Nella parte superiore dell'alloggiamento si trovano 4 interruttori di configurazione e 2 selettori rotanti di codifica, che servono a configurare l'apparecchio.

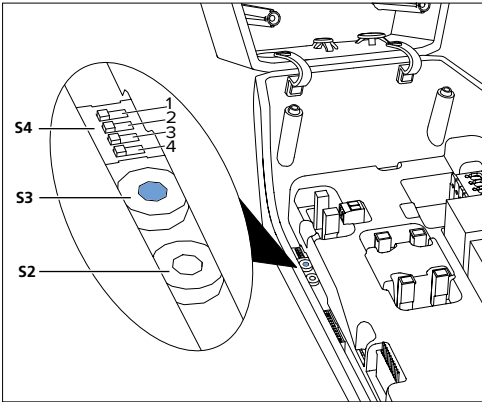


Fig. 9: Configurazione

- 4 × interruttore di configurazione S4
Gli interruttori di configurazione S4.3 e S4.4 non hanno funzione.
- Selettore rotante di codifica blu S3
- Selettore rotante di codifica bianco S2



Una volta terminata la configurazione procedere al riavvio.

6.1.1 Impostazione del suono

Il suono emesso all'avvio del processo di ricarica può essere impostato con l'interruttore di configurazione S4.1.

→ "Fig. 9: Configurazione"

Posizione	Suono
Interruttore di configurazione S4.1 = 1 (ON)	Suono spento
Interruttore di configurazione S4.1 = 0 (OFF) (impostazione predefinita)	Suono attivato

► Effettuare l'impostazione come desiderato.

6.1.2 Impostazione dello schema di colori

I colori dei simboli "Stand-by" e "Ricarica" sul campo di informazione a LED possono essere impostati con l'interruttore di configurazione S4.2.

→ "Fig. 9: Configurazione"

Posizione	Schema dei colori
Interruttore di configurazione S4.2 = 1 (ON)	LED "Stand-by" = verde LED "Ricarica" = blu
Interruttore di configurazione S4.2 = 0 (OFF) (impostazione predefinita)	LED "Stand-by" = blu LED "Ricarica" = verde

► Effettuare l'impostazione come desiderato.

6.1.3 Impostazione delle modalità operative

Le modalità operative possono essere impostate con i selettori rotanti di codifica. Per l'impostazione è necessario utilizzare un cacciavite a testa piatta.

→ "Fig. 9: Configurazione"

→ "3.4 Modalità operative"

Selettore rotante di codifica blu S3: corrente di carico massima

Posizione(i)	Corrente di carico massima
0, 1, 2 e 3	16 A
4	13 A
5	10 A
6	8 A
7	6 A



Le posizioni "8" e "9" non sono assegnate. Se il selettore rotante di codifica blu S3 si trova nella posizione "8" o "9", viene visualizzato un guasto.

Selettore rotante di codifica bianco S2: corrente di carico ridotta in caso di collegamento di un contatto di commutazione esterno

Posizione(i)	Corrente di carico ridotta
0, 1, 2 e 3	16 A
4	13 A
5	10 A
6	8 A
7	6 A
8	0 A (ricarica sospesa)
9	Modalità operativa "Autorizzazione esterna"

Modalità operativa "Autorizzazione permanente"

- ▶ Impostare la corrente di carico massima con il selettore rotante di codifica S3 in conformità alla potenza allacciata.
- ▶ Girare il selettore rotante di codifica bianco S2 sulla posizione "0".

Modalità operativa "Autorizzazione permanente con gestione del carico"

Condizione preliminare:

- ✓ Un contatto di commutazione esterno a potenziale zero è ubicato nell'impianto di distribuzione domestico.
- ➔ "5.6.2 Contatto di commutazione esterno"
- ▶ Impostare la corrente di carico massima con il selettore rotante di codifica S3 in conformità alla potenza allacciata.
- ▶ Impostare, come desiderato, la corrente di carico ridotta con il selettore rotante di codifica bianco S2.

Contatto di commutazione esterno	Significato
aperto	Ricarica con corrente di carico massima (impostata con il selettore rotante di codifica blu S3)
chiuso	Ricarica con corrente di carico ridotta (impostata con il selettore rotante di codifica bianco S2)

Modalità operativa "Autorizzazione esterna"

Condizione preliminare:

- ✓ Un contatto di commutazione esterno a potenziale zero è ubicato nell'impianto di distribuzione domestico.
- ➔ "5.6.2 Contatto di commutazione esterno"
- ▶ Impostare la corrente di carico massima con il selettore rotante di codifica S3 in conformità alla potenza allacciata.
- ▶ Girare il selettore rotante di codifica bianco S2 sulla posizione "9".

Contatto di commutazione esterno	Significato
aperto	Ricarica non possibile
chiuso	Ricarica con corrente di carico massima

6.2 Accensione dell'apparecchio

PERICOLO

Pericolo di folgorazione in caso di apparecchio danneggiato

Se viene utilizzato un apparecchio danneggiato, una tale situazione può causare la morte o gravi lesioni.

- ▶ Non utilizzare l'apparecchio se questo presenta dei danni.
- ▶ Contrassegnare l'apparecchio danneggiato in modo tale che non possa essere utilizzato da altre persone.
- ▶ Eliminare i danni immediatamente.
- ▶ Se necessario, mettere l'apparecchio fuori servizio.

Condizione preliminare:

- L'apparecchio è correttamente installato.
 - Lo stato dell'apparecchio è regolare.
 - I necessari dispositivi di sicurezza (interruttori differenziali, interruttori magnetotermici) sono alloggiati nell'impianto di distribuzione domestico in conformità con le norme nazionali pertinenti, sono funzionanti e accesi.
- "5.3.3 Protezione prevista"
- Alla prima messa in funzione l'apparecchio è stato controllato in conformità alla norma IEC 60364-6 e alle vigenti prescrizioni nazionali (in Germania ad es. secondo DIN VDE 0100-600).
- "6.3 Controllo dell'apparecchio"
- ✓ Il LED "Stand-by" nel campo di informazione a LED è acceso.

6.3 Controllo dell'apparecchio

Controllo in conformità alla norma IEC 60364-6 e alle vigenti prescrizioni nazionali (in Germania ad es. DIN VDE 0100-600)

Alla prima messa in funzione eseguire un controllo dell'apparecchio secondo la norma IEC 60364-6 nonché secondo le normative nazionali vigenti in materia (in Germania ad es. secondo DIN VDE 0100-600). Il controllo si può effettuare unitamente al dispositivo di test MENNEKES e a un dispositivo di controllo in conformità alle norme. Il dispositivo di test MENNEKES simula la comunicazione con il veicolo. I dispositivi di test sono disponibili fra gli accessori MENNEKES.

- ▶ Prima di abilitare l'apparecchio eseguire una prova in conformità alla norma.

📖 Istruzioni per l'uso del dispositivo di test.

6.4 Chiusura dell'apparecchio

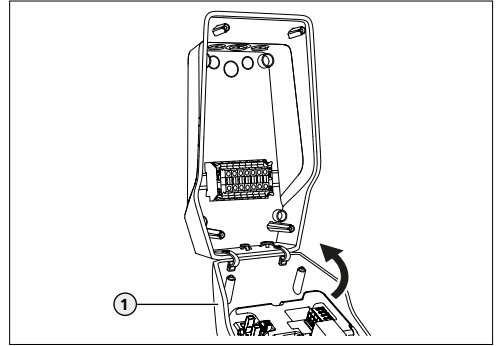


Fig. 10: Chiusura dell'apparecchio

- ▶ Ribaltare la parte superiore dell'alloggiamento (1) verso l'alto.
- ▶ Avvitare le parti superiore e inferiore dell'alloggiamento. Coppia di serraggio: 1,2 Nm.

7. Comando

7.1 Autorizzazione

A seconda della configurazione l'apparecchio può essere utilizzato previa autorizzazione. Si hanno le seguenti possibilità:

- Non è necessaria un'autorizzazione. Ricarica possibile per tutti gli utenti.
- L'autorizzazione avviene attraverso il contatto di commutazione esterno.

7.2 Ricarica del veicolo

AVVERTIMENTO

Pericolo di lesioni dovute all'impiego di mezzi ausiliari non ammessi

Pericolo di folgorazione o di incendio del cavo se si utilizzano, unitamente all'apparecchio, adattatori, prolunghe o cavi di ricarica supplementari.

- ▶ Utilizzare esclusivamente il cavo di ricarica previsto per il veicolo e per l'apparecchio.
- ▶ Per la ricarica del veicolo non usare per alcun motivo adattatori, prolunghe o cavi di ricarica supplementari.

- ▶ Svolgere completamente il cavo di ricarica.
- ▶ Collegare il cavo di ricarica al veicolo.
- ▶ Se necessario ottenere un'autorizzazione.

Termine del processo di ricarica

ATTENZIONE

Danneggiamento del cavo di ricarica

Forze di trazione applicate al cavo di ricarica possono provocarne la rottura o il danneggiamento.

- ▶ Sfilare il cavo di ricarica dalla presa di ricarica afferrando direttamente la spina.
- ▶ Terminare il processo di ricarica al veicolo.
- ▶ Sfilare il cavo di ricarica dal veicolo afferrando la spina.
- ▶ Inserire il cappuccio di protezione,
- ▶ Riporre il cavo di ricarica senza piegature.

8. Manutenzione, riparazione e revisione

8.1 Manutenzione

PERICOLO

Pericolo di folgorazione in caso di apparecchio danneggiato

Se viene utilizzato un apparecchio danneggiato, una tale situazione può causare la morte o gravi lesioni.

- ▶ Non utilizzare l'apparecchio se questo presenta dei danni.
- ▶ Contrassegnare l'apparecchio danneggiato in modo tale che non possa essere utilizzato da altre persone.
- ▶ Far eliminare i danni immediatamente da un elettrotecnico specializzato.
- ▶ Se necessario, fare eseguire la messa fuori servizio dell'apparecchio da un elettrotecnico specializzato.

I lavori periodici di controllo e manutenzione contribuiscono al perfetto funzionamento sicuro dell'apparecchio e ne allungano la durata di vita. In questo modo si possono individuare eventuali fonti di errori così in fretta da poter evitare pericoli. Se si rilevano difetti all'apparecchio, questi devono essere subito eliminati da un elettrotecnico specializzato.

- ▶ Controllare giornalmente ovvero durante ogni processo di ricarica che l'apparecchio sia pronto per l'uso e che non presenti danni esterni.

Esempio di possibili danni:

- Alloggiamento difettoso (ad es. grosse deformazioni, cricche, rotture).
- Componenti difettosi o mancanti (ad es. organi di protezione).
- Adesivi di sicurezza illeggibili o mancanti.



La stipula di un contratto di manutenzione con un competente partner di assistenza garantisce una verifica regolare.

Intervalli di manutenzione



Le seguenti attività possono essere eseguite esclusivamente da un elettrotecnico specializzato.

Selezionare gli intervalli di manutenzione tenendo conto dei seguenti aspetti:

- età e stato dell'apparecchio
- fattori ambientali
- sollecitazione
- ultimi protocolli di verifica

Eseguire la manutenzione almeno ai seguenti intervalli:

Componente	Intervento di manutenzione
Ogni 6 mesi	
Dispositivi elettrici di commutazione e di sicurezza	Controllare se l'interruttore differenziale, l'interruttore magnetotermico ecc. presentano difetti ottici.
	Controllare la funzione dell'interruttore differenziale.
Alloggiamento, parte esterna	Controllare se l'apparecchio presenta difetti e danni.
	Controllare la pulizia dell'apparecchio. Se necessario, pulire l'apparecchio. → "8.2 Pulizia"
Cavo di ricarica	Controllare se il cavo di ricarica presenta difetti e danni (ad es. piegature, crepe).
	Ripetizione delle misurazioni e prove in conformità alle vigenti prescrizioni nazionali applicabili (in Germania ad es. VDE 0701/702).
Campo di informazione a LED	Controllare funzione e leggibilità del campo di informazione a LED. Riavviare l'apparecchio (i LED si illuminano uno dopo l'altro durante il riavvio).

Componente	Intervento di manutenzione
Ogni anno	
Morsetti	Controllare i morsetti della linea di alimentazione. Se necessario, serrare nuovamente i morsetti.
Apparecchio	Ripetizione delle misurazioni e prove in conformità alla norma IEC 60364-6 nonché alle vigenti prescrizioni nazionali applicabili (in Germania ad es. DIN VDE 0105-100).

IT

- ▶ Riparare regolarmente i danni all'apparecchio.
- ▶ Documentare in maniera sufficiente gli interventi di manutenzione.
- ▶ Se necessario richiedere il protocollo di manutenzione a MENNEKES.
- "1.1 Assistenza"

8.2 Pulizia

PERICOLO

Pericolo di morte dovuto a folgorazione

L'apparecchio contiene componenti elettrici alimentati ad alta tensione. In caso di manipolazione non corretta, in particolare in presenza di umidità, con l'involucro aperto, le persone corrono il pericolo di procurarsi gravi lesioni dovute a scariche elettriche.

- ▶ Pulire l'apparecchio esclusivamente dall'esterno.
- ▶ Tenere chiusi l'apparecchio e i dispositivi di protezione.

ATTENZIONE

Danni materiali dovuti a pulizia errata

Una pulizia errata può causare danni materiali all'involucro o a componenti dell'apparecchio.

- ▶ Evitare acqua corrente e aver cura che l'acqua non venga a contatto con componenti sotto tensione.
- ▶ Non utilizzare pulitori ad alta pressione.
- ▶ Utilizzare solo mezzi ausiliari (ad es. scope, detergenti) adatti alle superfici in plastica.
- ▶ Non utilizzare detergenti o prodotti chimici aggressivi.

A seconda delle condizioni di utilizzo e della sporcizia, l'apparecchio può essere pulito a secco o a umido. Pulire l'apparecchio esclusivamente dall'esterno.

Procedimento:

- ▶ Rimuovere a mano la polvere e lo sporco grossolani con una scopetta con setole morbide.
- ▶ Inumidire con acqua un panno pulito e adatto alle superfici in plastica e pulire accuratamente l'apparecchio.
- ▶ Pulire il cavo di ricarica solo se disconnesso.

9. Eliminazione di anomalie

Qualora si verifichi un guasto, si illumina o lampeggia il simbolo "Guasto" nel campo di informazione a LED. Non è possibile utilizzare l'apparecchio fino a quando il guasto non viene eliminato.

Il LED rosso lampeggia:

Il guasto può essere eliminato dall'utente o dal gestore.

Possibili guasti:

- Corrente di carico massima superata
- Corrente di guasto DC
- Sovratemperatura

Per l'eliminazione di anomalie attenersi alla sequenza riportata di seguito:

- ▶ Terminare il processo di ricarica e scollegare il cavo di ricarica.
- ▶ Attendere ca. 20 secondi.
- ▶ Inserire di nuovo il cavo di ricarica e avviare il processo di ricarica.
- ▶ Se necessario, separare il cavo di ricarica e attendere fino a che l'apparecchio non si sarà raffreddato.



Se non è stato possibile eliminare il guasto, rivolgersi al competente partner di assistenza.

→ "1.1 Assistenza"

Il LED rosso è acceso:

L'eliminazione dell'anomalia può essere effettuata solo da un elettrotecnico specializzato.



Le seguenti attività possono essere eseguite esclusivamente da un elettrotecnico specializzato.

Possibile guasto	Possibile rimedio
Apparecchio configurato in modo errato	Controllare se il selettore rotante di codifica blu S3 si trova nella posizione 8 o 9. Queste posizioni non sono assegnate e causano un malfunzionamento.
Il relè di commutazione non si disattiva più.	L'apparecchio è difettoso e può essere riparato unicamente da MENNEKES
Autotest di rilevamento della corrente di guasto CC fallito	L'apparecchio è difettoso e può essere riparato unicamente da MENNEKES

9.1 Pezzi di ricambio

Se per l'eliminazione di anomalie sono necessari pezzi di ricambio o accessori, occorre dapprima verificarne l'unità costruttiva.

- ▶ Utilizzare esclusivamente ricambi e accessori originali che sono stati prodotti e / o approvati da MENNEKES.
- ➔ "1.1 Assistenza"

10. Messa fuori servizio e smantellamento



Le attività descritte in questo capitolo possono essere eseguite esclusivamente da un elettrotecnico specializzato.

Scollegamento dei conduttori dai morsetti

- ▶ Aprire l'apparecchio.
- ➔ "5.4 Apertura dell'apparecchio"
- ▶ Staccare la linea di alimentazione dai morsetti.
- ▶ Estrarre i conduttori dall'alloggiamento attraverso il passacavo a membrana.

Smantellamento dell'apparecchio

- ▶ Togliere viti e cappucci.
- ▶ Staccare l'apparecchio dalla parete.
- ▶ Chiudere l'apparecchio.
- ➔ "6.4 Chiusura dell'apparecchio"

11. Immagazzinamento

Il corretto immagazzinamento dell'apparecchio ne influenza positivamente l'operatività e la conservazione.

- ▶ Pulire l'apparecchio prima dell'immagazzinamento.
- ▶ Immagazzinare in modo pulito e asciutto l'apparecchio nell'imballaggio originale oppure con materiale idoneo per imballaggio.
- ▶ Attenersi alle condizioni di immagazzinamento ammesse.

Condizioni di immagazzinamento ammesse

Temperatura di immagazzinamento	-25 °C ... + 40 °C
Temperatura media in 24 ore	< 35 °C
Umidità relativa dell'aria	max. 95 % (non condensante)

IT

12. Smaltimento



Al termine del suo utilizzo, l'apparecchio e l'imballaggio vanno smaltiti in modo corretto. Per lo smaltimento e per la tutela dell'ambiente si devono osservare le disposizioni di legge nazionali del paese di utilizzo. Gli apparecchi vecchi e le batterie non devono essere smaltiti con i rifiuti domestici.

- ▶ Smaltire il materiale da imballo nei contenitori di raccolta appositamente previsti.
- ▶ Smaltire gli apparecchi vecchi e le batterie tramite il proprio rivenditore di fiducia.

13. Accessori

Troverete gli accessori sulla nostra home page sotto "Accessori". <https://www.chargeupyourday.com/>



14. Glossario

Termine	Spiegazione
ECU	Electronic Control Unit Unità per il controllo e la comunicazione.
Modalità 3 (IEC 61851)	Modo di ricarica per veicoli con interfaccia di comunicazione su alimentatori a innesto di tipo 2.
Tipo 2 (IEC 62196-2)	Alimentatori a innesto mono- e trifase con identica geometria dei poli per prestazioni di ricarica da 3,7 fino a 44 kW CA.

Inhoud

1.	Over dit document.....	2	6.	Inbedrijfstelling	15
1.1	Service	2	6.1	Configureren	15
1.2	Waarschuwingen.....	2	6.1.1	Toon instellen	15
1.3	Gebruikte symbolen.....	3	6.1.2	Kleurschema instellen.....	15
			6.1.3	Bedrijfsmodi instellen.....	15
2.	Voor uw veiligheid	3	6.2	Apparaat inschakelen	16
2.1	Doelgroepen	3	6.3	Apparaat controleren.....	17
2.2	Bedoeld gebruik.....	3	6.4	Apparaat sluiten	17
2.3	Oneigenlijk gebruik	4			
2.4	Fundamentele veiligheidsinstructies	4	7.	Bediening	18
2.4.1	Kwalificatie	4	7.1	Autorisering	18
2.4.2	Correcte toestand	4	7.2	Voertuig laden.....	18
2.4.3	Toezichtplicht in acht nemen.....	4			
2.4.4	Laadkabel zoals voorgeschreven gebruiken.....	4	8.	Instandhouding	18
2.4.5	Orde houden.....	4	8.1	Onderhoud.....	18
2.5	Veiligheidsstickers	5	8.2	Reiniging.....	19
3.	Productbeschrijving.....	5	9.	Storingsoplossing	20
3.1	Typeplaatje.....	6	9.1	Reserveonderdelen	21
3.2	Leveringsomvang.....	6			
3.3	Opbouw van het apparaat.....	7	10.	Buitenbedrijfstelling en demontage	21
3.4	Bedrijfsmodi.....	8			
3.5	LED-INFOVELD	8	11.	Opslag	21
4.	Technische gegevens.....	9	12.	Afvoeren.....	21
5.	Installatie.....	10	13.	Toebehoren.....	22
5.1	Keuze van de plaats van opstelling	10	14.	Verklarende woordenlijst.....	22
5.2	Toelaatbare omgevingsomstandigheden.....	10			
5.3	Vorbereidende werkzaamheden aan de huisinstallatie.....	11			
5.3.1	Voedingsleiding leggen	11			
5.3.2	Leiding voor de aansluiting van een extern schakelcontact leggen.....	11			
5.3.3	Afzekering aanbrengen.....	11			
5.4	Apparaat openen	12			
5.5	Apparaat op de wand monteren	12			
5.6	Elektrische aansluiting.....	14			
5.6.1	Voedingsspanning.....	14			
5.6.2	Extern schakelcontact.....	14			

1. Over dit document

De AMTRON®, hierna “apparaat” genoemd, is verkrijgbaar in verschillende varianten. De variant van uw apparaat wordt op het typeplaatje aangegeven. Dit document verwijst naar de volgende varianten van het apparaat:

- AMTRON Compact 3,7 / 11 C2

Deze handleiding is voor de exploitant en de elektromonteur bedoeld. Deze bevat aanwijzingen voor een veilige bediening en installatie. Werkzaamheden die alleen door de elektromonteur uitgevoerd mogen worden, worden extra benadrukt.

Neem alle aanvullende documentatie voor het gebruik van het apparaat in acht. Bewaar alle documenten goed op om ze te kunnen raadplegen en geef deze aan de volgende exploitant door.

De Duitse versie van deze handleiding is de originele handleiding. Bij handleidingen in andere talen gaat het om vertalingen van deze originele handleiding.

Copyright © 2019 MENNEKES Elektrotechnik GmbH & Co. KG

1.1 Service

Wendt u zich tot MENNEKES of uw verantwoordelijke servicepartner bij vragen over het apparaat. Op onze homepage onder “Partner zoeken” vindt u verdere contactpersonen in uw land.

Gebruik voor een direct contact met MENNEKES het formulier onder “Contact”
<https://www.chargeupyourday.com/>



Houd de volgende informatie gereed voor een snelle verwerking:

- Typeaanduiding / serienummer (zie typeplaatje op het apparaat)

Meer informatie over het thema elektromobilititeit vindt u op onze homepage onder “FAQ”.

<https://www.chargeupyourday.com/faqs/>



1.2 Waarschuwingen

Waarschuwing voor persoonlijk letsel

GEVAAR

Deze waarschuwing geeft een onmiddellijk dreigend gevaar aan, dat tot de dood of zware verwondingen leidt.

WAARSCHUWING

Deze waarschuwing geeft een gevaarlijke situatie aan, die tot de dood of zware verwondingen kan leiden.

VOORZICHTIG

Deze waarschuwing geeft een gevaarlijke situatie aan, die tot lichte verwondingen kan leiden.

Waarschuwing voor materiële schade

LET OP

Deze waarschuwing geeft een gevaarlijke situatie aan, die tot materiële schade kan leiden.

2. Voor uw veiligheid

1.3 Gebruikte symbolen



Het symbool geeft handelingen aan die alleen door een elektromonteur uitgevoerd mogen worden.



Het symbool geeft een belangrijke aanwijzing aan.



Het symbool geeft aanvullende, nuttige informatie aan.

- ▶ Het symbool geeft een oproep tot actie aan.
- Het symbool geeft een opsomming aan.
- ➔ Het symbool verwijst naar een andere plaats in deze handleiding.
- 📄 Het symbool verwijst naar een ander document.
- ✓ Het symbool geeft een resultaat aan.

2.1 Doelgroepen

Exploitant

Als exploitant bent u verantwoordelijk voor het apparaat. U hebt de verantwoordelijkheid voor een gebruik overeenkomstig de voorschriften en het veilige gebruik van het apparaat. Dit omvat ook de instructies aan personen die het apparaat gebruiken.

Als exploitant zonder elektrotechnische vakopleiding mag u alleen werkzaamheden uitvoeren waarvoor geen elektromonteur nodig is.

Elektromonteur



Als elektromonteur beschikt u over een erkende elektrotechnische opleiding. Op basis van deze vakkennis bent u geautoriseerd de in deze handleiding gevraagde elektrotechnische werkzaamheden uit te voeren.

Eisen die worden gesteld aan een elektromonteur:

- Kennis van de algemene en specifieke veiligheids- en ongevalpreventievoorschriften.
- Kennis van de elektrotechnische voorschriften.
- Kennis van de landelijke voorschriften.
- Vermogen om risico's te herkennen en potentiële gevaren te voorkomen.

2.2 Bedoeld gebruik

Het apparaat is een laadstation voor gebruik in het particuliere bereik waarvoor een beperkte toegang geldt, bijv. privéterreinen, bedrijfsparkeerplaatsen of bedrijfsterreinen.

Het apparaat is uitsluitend voor het laden van elektrische voertuigen bedoeld.

- Laden conform modus 3 volgens IEC 61851-1 voor elektrische voertuigen met niet-gasvormende accu's.
- Contactmateriaal conform IEC 62196.

Elektrische voertuigen met gasvormende accu's kunnen niet worden geladen.

Het apparaat is uitsluitend bedoeld voor de vaste montage ter plaatse en kan in zowel binnen als buiten worden gebruikt.

Het apparaat kan uitsluitend als afzonderlijke laadpunt worden gebruikt.

Lees en volg deze instructies en alle aanvullende documentatie voor het gebruik van het apparaat.

2.3 Oneigenlijk gebruik

Het gebruik van het apparaat is alleen veilig bij gebruik volgens de voorschriften. Elk ander gebruik alsmede wijzigingen aan het apparaat zijn in strijd met de voorschriften en daarom niet toegestaan.

De exploitant is verantwoordelijk voor het reglementair gebruik en het veilige gebruik. MENNEKES Elektrotechnik GmbH & Co. KG kan niet aansprakelijk worden gesteld voor de gevolgen door verkeerd gebruik.

2.4 Fundamentele veiligheidsinstructies

2.4.1 Kwalificatie

Sommige werkzaamheden in deze handleiding vereisen vakkennis van elektrotechniek. Worden activiteiten bij gebrek aan kennis en kwalificatie uitgevoerd, kan dit tot zware ongevallen en tot de dood leiden.

- ▶ Voer alleen werkzaamheden uit waarvoor u gekwalificeerd en geïnstrueerd bent.
- ▶ Neem de aanwijzingen voor elektromonteurs in deze handleiding in acht.

2.4.2 Correcte toestand

Beschadigd apparaat

Vertoont het apparaat schade of gebreken, bijv. een defecte behuizing of ontbrekende onderdelen, dan kunnen personen ernstig letsel oplopen door een elektrische schok.

- ▶ Voorkom botsingen en verkeerde behandeling.
- ▶ Gebruik het apparaat niet in geval van schade / defecten.
- ▶ Markeer beschadigde apparatuur zodat deze niet door anderen wordt gebruikt.
- ▶ Laat eventuele schade onmiddellijk door een elektromonteur verhelpen.

Ondeskundig onderhoud

Ondeskundig onderhoud kan de bedrijfsveiligheid van het apparaat in gevaar brengen en ongelukken veroorzaken. Daardoor kunnen personen zwaar letsel oplopen of overlijden.

- ▶ Let op het onderhoudsschema.
- ▶ Belast een elektromonteur met regelmatig onderhoud.

2.4.3 Toezichtplicht in acht nemen

Personen, met name kinderen, die de mogelijke gevaren niet of slechts in beperkte mate kunnen inschatten, vormen een gevaar voor zichzelf en anderen.

- ▶ Houd uit de buurt van het apparaat en de laadkabel.
- ▶ Houd dieren uit de buurt van het apparaat en de laadkabel.

2.4.4 Laadkabel zoals voorgeschreven gebruiken

Gevaren zoals elektrische schokken, kortsluiting of brand kunnen het gevolg zijn van verkeerd gebruik van de laadkabel.

- ▶ Raak de contactpennen niet aan.
- ▶ Gebruik geen adapterstekkers of verlengkabels.
- ▶ Vermijd knikken, scherpe randen, belastingen en stoten.
- ▶ Vermijd knoopvorming van de laadkabel.
- ▶ Rol de laadkabel bij het laden volledig af.
- ▶ Laadkabel alleen direct aan de stekker uit de laadcontactdoos trekken.
- ▶ Als de laadkabel niet wordt gebruikt de beschermkap gebruiken.
- ▶ Plaats de laadkabel niet onder trekspanning.

2.4.5 Orde houden

Een rondslingerende laadkabel is een struikelblok. Op het apparaat aanwezige voorwerpen kunnen vallen.

- ▶ Minimaliseer struikelgevaar.
- ▶ Berg de laadkabel zoals voorgeschreven op of gebruik de kabelophanging wanneer het laadproces beëindigd is.
- ▶ Leg geen voorwerpen op het apparaat.

3. Productbeschrijving

2.5 Veiligheidsstickers

Op sommige componenten van het apparaat zijn veiligheidsstickers aangebracht, die voor gevaarlijke situaties waarschuwen. Worden de veiligheidsstickers niet in acht genomen, kan dit tot ernstige verwondingen of de dood leiden.

Veiligheidsstickers	
Symbool	Betekenis
	Gevaar voor elektrische spanning. ► Voor werkzaamheden aan het apparaat, spanningsloosheid waarborgen.
	Gevaar bij niet-inachtneming van de bijgevoegde documenten. ► Voor werkzaamheden aan het apparaat, de bijgevoegde documenten, met name de bedienings- en installatiehandleiding lezen.

- Veiligheidsstickers in acht nemen.
- Vervulde veiligheidsstickers leesbaar houden. Bij het reinigen geen agressieve reinigingsmiddelen gebruiken.
- Beschadigde of onherkenbaar geworden veiligheidsstickers vervangen.
- Reserveonderdelen en toebehoren na het vervangen van de daarvoor bestemde veiligheidsstickers voorzien.

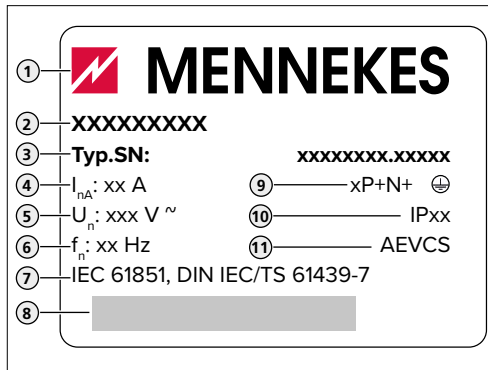
Uitrustingskenmerken

- Laadvermogens tot 11 kW (driefasig)
- Geen autorisering
- MENNEKES ECU, Electronic Control Unit
- Statusinformatie per LED-infoveld
- Vast aangesloten laadkabel
- DC-aardlekbewaking > 6 mA
- Klemmen voor de aansluiting van een extern schakelcontact, bijv. voor lastmanagement of autorisering
- Temperatuurbewaking
- Geïntegreerde kabelophanging
- Aansluitklaar bedraad

3.1 Typeplaatje

Het typeplaatje bevat alle belangrijke apparaatgegevens. Het afgebeelde typeplaatje is een monster.

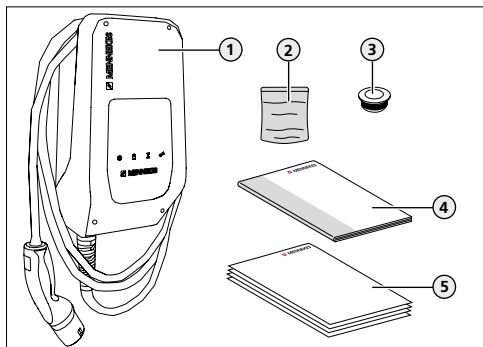
- ▶ Let op het typeplaatje op uw apparaat. Het typeplaatje bevindt zich aan de bovenkant van het onderstuk van de behuizing.



Afb. 1: Typeplaatje (monster)

1. Fabrikant
2. Type
3. Artikel / Serienummer
4. Nominale stroom
5. Nominale spanning
6. Nominale frequentie
7. Standaard
8. Barcode
9. Poolnummer
10. Beschermingsklasse
11. Toepassing

3.2 Leveringsomvang



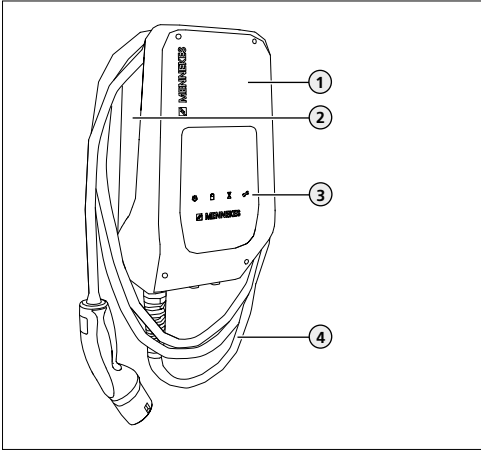
Afb. 2: Leveringsomvang

1. Apparaat
2. Zak met bevestigingsmateriaal (schroeven, pluggen, afsluitdoppen)
3. 6 × membraan-schroefverbindingen
4. Gebruiks- en installatiehandleiding
5. Begeleidende documenten:
 - Boorsjabloon
 - Testcertificaat
 - Stroomschema

3.3 Opbouw van het apparaat

De behuizing van het apparaat bestaat uit twee delen en bestaat uit het onderstuk van de behuizing en het bovenstuk van de behuizing.

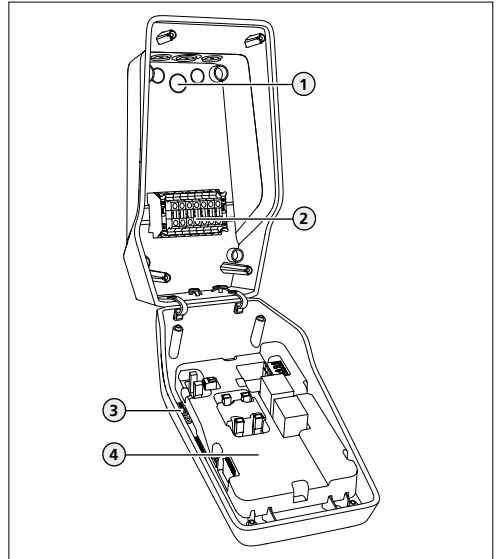
Voorraanzicht



Afb. 3: Voorraanzicht

1. Bovenstuk van de behuizing
2. Onderstuk van de behuizing
3. LED-Infoveld
4. Laadkabel

Binnenaanzicht



Afb. 4: Binnenaanzicht

1. Kabelinvoeren *
2. Klemmenstrook
3. Configuratieschakelaar
4. ECU


* Verdere kabelinvoeren zijn op de bovenkant en de onderkant aangebracht.

Kabelophanging

Het apparaat is zo vormgegeven dat de laadkabel direct aan de behuizing kan worden opgehangen.

3.4 Bedrijfsmodi

Het apparaat heeft verschillende bedrijfsmodi.








 De bedrijfsmodus hangt van de configuratie van het apparaat af.
→ "Afb. 9: Configureren"

De volgende bedrijfsmodi zijn mogelijk:

- "Permanente autorisering": Geen autorisering nodig. Alle gebruikers kunnen laden.
- "Permanente autorisering met lastmanagement": Door de aansluiting van een extern potentiaalvrij schakelcontact is een vermindering van de laadstroom mogelijk.
- "Externe autorisering": Door de aansluiting van een extern potentiaalvrij schakelcontact is een autorisering mogelijk.

3.5 LED-INFOVELD


Het LED-INFOVELD geeft de bedrijfstoestand van het apparaat weer. Stand-by, laden, wachttijd en storing worden door vier symbolen in de kleuren blauw, groen, wit en rood weergegeven.

Symbool	Kleur	Bedrijfsmodus "Permanente autorisering"	Bedrijfsmodus "Permanente autorisering met lastmanagement"	Bedrijfsmodus "Externe autorisering"
	Brandt blauw	Stand-by Het apparaat is bedrijfsklaar. Er is geen voertuig aangesloten op het apparaat. Na 12 minuten in de bedrijfstoestand stand-by wordt de energiebesparingsmodus geactiveerd en gaat de blauwe LED uit. Door inpluggen van een voertuig wordt de bedrijfstoestand stand-by weer hersteld.		
	Knippert blauw	-	Stand-by: laden met 0 A Het laadproces wordt stopgezet.	Stand-by: laden starten De autorisering is gelukt. ▶ Voertuig met het apparaat verbinden.
	Brandt groen	Laden Het laadproces is bezig.		
	Pulseert groen	Laden: voertuig pauzeert Aan alle voorwaarden voor een laadproces is voldaan. Het laadproces pauzeert wegens een terugmelding van het voertuig of werd door het voertuig beëindigd.		
	Brandt wit	Wachttijd Wachten op beëindigen of onderbreken van het laadproces van het voertuig		
	Knippert wit	-	Wachttijd: laden met 0 A Het laadproces pauzeert.	Wachttijd: laadkabel verwijderen Het laadproces is beëindigd. ▶ Laadkabel verwijderen.
	Brandt of knippert rood	Storing Er is een storing opgetreden, die verhindert dat het voertuig geladen wordt. → "9 Verhelpen van storingen"		

De kleuren groen en blauw zijn bij de inbedrijfstelling configureerbaar.

→ "6.1.2 Kleurschema instellen"

4. Technische gegevens

		AMTRON [®] Compact 3,7 / 11 C2
Laadvermogen modus 3 [kW] *		3,7 / 11
Nominale spanning U_N [V] AC ± 10 %		230 / 400
Nominale frequentie f_N [Hz]		50
Nominale stroom I_{nA} [A]		tot 16
Maximale voorzekering [A]		Volgens typeplaatje / configuratie
Beschermingsklasse		IP 44
Beschermingsgraad		I 
Afmetingen h x b x d [mm]		361 x 207 x 146
Gewicht [kg]		4,7
Nominale isolatiespanning U_i [V]		500
Nominale stoothoudspanning U_{imp} [kV]		4
Nominale stroom van een laadpunt I_{nC} [A]		16, 1 ph / 3 ph
Voorwaardelijke nominale kortsluitstroom I_{cc} [kA]		10
Nominale belastingsfactor (RDF)		1
Mate van vervuiling		3
Overspanningscategorie		III
Systeem volgens type van aardeverbinding		TN / TT (IT alleen onder bepaalde voorwaarden vgl. "5.6.1 Voedingsspanning")
Opstelling		Buiten of binnen
Vaste plaats / plaats is veranderbaar		Vaste plaats
Toepassing		AEVCS
Buitenste bouwvorm		Wandmontage
EMC-indeling		B
Slagvastheid		IK10
Klemlijst voedingsleiding	Aansluitklemmen [mm ²]	6
	Klembereik [mm ²]	Star 5 x 6 Flexibel 5 x 4
	Aanhaalmoment [Nm]	Max. 1
Klemmenstrook extern schakelcontact	Klembereik [mm ²]	Star 5 x 6 Flexibel 5 x 4
	Aanhaalmoment [Nm]	Max. 1
Standaard		EN 61851, DIN IEC / TS 61439-7

* Het apparaat kan eenfasig of driefasig worden gebruikt.

5. Installatie



De werkzaamheden in dit hoofdstuk mogen alleen door een elektromonteur worden uitgevoerd.

LET OP

Beschadiging van het apparaat door ondeskundig gebruik

Botsingen en schokken kunnen het apparaat beschadigen.

- ▶ Botsingen en schokken vermijden.
- ▶ Gebruik een zachte ondergrond voor het neerzetten van het apparaat.

5.1 Keuze van de plaats van opstelling

Het apparaat is uitsluitend bedoeld voor de vaste montage ter plaatse en kan in zowel binnen als buiten worden gebruikt. Een geschikte opstellingsplaats voldoet aan de volgende voorwaarden:

- Technische gegevens en netwerkgegevens stemmen overeen.
- "4. Technische gegevens"
- Toelaatbare omgevingsvoorwaarden worden aangehouden.
- "5.2 Toelaatbare omgevingsomstandigheden"
- De volgende minimale afstanden tot andere objecten (bijv. wanden) worden aangehouden: afstand naar links en rechts: 300 mm afstand naar boven: 300 mm
- Apparaat en laadopstelplaats bevinden zich, afhankelijk van de gebruikte laadkabel, voldoende dichtbij elkaar.

5.2 Toelaatbare omgevingsomstandigheden

GEVAAR

Explosie- en brandgevaar

Wordt het apparaat in explosiegevaarlijke gebieden (Ex-bereik) gebruikt, kunnen explosieve stoffen zich door vonkvorming van onderdelen van het apparaat ontsteken.

- ▶ Niet gebruiken in explosiegevaarlijke omgevingen (bijv. LPG-tankstations).

LET OP

Beschadiging van het apparaat door ongeschikte omgevingsomstandigheden

Ongeschikte omgevingsomstandigheden kunnen tot beschadigingen aan het apparaat leiden.

- ▶ Vermijd directe zonstraling.
- ▶ Apparaat beveiligen tegen directe waterstralen.
- ▶ Op voldoende ventilatie van het apparaat letten.
Niet in nissen inbouwen.
- ▶ Apparaat uit de buurt van warmtebronnen houden.
- ▶ Vermijd sterke temperatuurschommelingen.

Toelaatbare omgevingsomstandigheden

Omgevingstemperatuur	-25 ... +40 °C
Gemiddelde temperatuur in 24 uur	< 35 °C
Hoogteligging	Max. 2.000 m boven de zeespiegel
Relatieve luchtvochtigheid	Max. 95 % (niet condenserend)

5.3 Voorbereidende werkzaamheden aan de huisinstallatie

GEVAAR

Brandgevaar door overbelasting van het apparaat

Bij een ongepast ontwerp van de installatieautomaat en de voedingsleiding bestaat brandgevaar door overbelasting van het apparaat.

- ▶ Installatieautomaat en voedingsleiding overeenkomstig de technische gegevens van het apparaat plaatsen.

→ "4. Technische gegevens"



De installatie van een apparaat in een voedingsnet waarin storingsbronnen, bijv. een frequentieomvormer, worden gebruikt, kan tot functiestoelingen of beëindigen van het laadproces leiden.

5.3.1 Voedingsleiding leggen

- ▶ Voedingsleiding overeenkomstig de technische gegevens van het apparaat plaatsen.

→ "4. Technische gegevens"



Bij het leggen van de voedingsleiding (doorsnede en leidingtype) altijd de volgende plaatselijke omstandigheden in acht nemen:

- Type van plaatsing
- Leidingbekleding
- Leidinglengte



Voor de voedingsleiding is binnenin het apparaat ca. 30 cm leiding nodig.


- ▶ Voedingsleiding naar de gewenste locatie leggen.
Het apparaat kan aan een muur of op een sokkel van MENNEKES worden gemonteerd.

Wandmontage

Bij een wandmontage moet de positie van de voedingsleiding aan de hand van het meegeleverde boorsjabloon of de afbeelding "Afb. 6: Boormaten [mm]" worden aangegeven. Kabelinvoeren zijn op de achterkant, onderkant en bovenkant aangebracht.

Montage op een sokkel

Indien gewenst kan het apparaat op een sokkel worden gemonteerd. De sokkel is bij MENNEKES als toebehoren verkrijgbaar.

-  Installatiehandleiding van de sokkel

5.3.2 Leiding voor de aansluiting van een extern schakelcontact leggen

GEVAAR

Gevaar voor elektrische schok door niet veilige scheiding

Wanneer het externe schakelcontact niet veilig van de voedingsspanning is gescheiden, kunnen aanraakbare delen onder spanning staan. Daardoor kunnen personen door een elektrische schok ernstig gewond of gedood worden.

- ▶ Extern schakelcontact veilig gescheiden van de voedingsspanning leggen en aansluiten, bijv. door het leggen van een separate ommantelde leiding (NYM).

- ▶ Leiding voor de aansluiting van een extern schakelcontact op de gewenste locatie leggen.

5.3.3 Afzekering aanbrengen

Installatieautomaat

De vereiste installatieautomaat moet in de huisinstallatie worden geplaatst.



- Het apparaat moet met een installatieautomaat 16 A of minder met C-karakteristiek worden beveiligd.
- De dimensionering van de installatieautomaat moet met inachtneming van het typeplaatje het gewenste laadvermogen en de voedingsleiding (lengte en diameter van de leiding) naar het apparaat het laadstation, overeenkomstig de nationale voorschriften plaatsen.
- Per laadpunt is een installatieautomaat nodig.

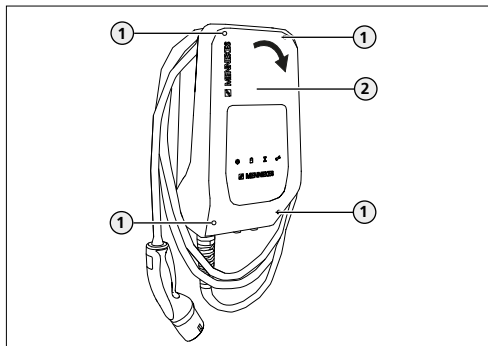
Aardlekschakelaar

De vereiste aardlekschakelaar moet in de huisinstallatie worden geplaatst (overeenkomstig IEC 60364-7-722 (In Duitsland overeenkomstig DIN VDE 0100-722)).

i

- Het apparaat beschikt over een verschilstroomsensor voor de DC-foutstroombewaking > 6 mA met een activeringsgedrag conform IEC 62752.
- In het toepassingsgebied van de IEC 60364-7-722:2018 moet het apparaat afzonderlijk worden beschermd met een aardlekschakelaar type B.
- In het toepassingsgebied van de HD 60364-7-722:2016 moet het apparaat afzonderlijk worden beschermd met ten minste één aardlekschakelaar type A.
- Er mogen geen andere stroomcircuits op deze aardlekschakelaar worden aangesloten.
- Nationale voorschriften moeten absoluut in acht worden genomen.

5.4 Apparaat openen



Afb. 5: Apparaat openen

In de uitleveringstoestand is het bovenstuk van de behuizing (2) niet vastgeschroefd. De schroeven (1) zijn in het apparaat als toebehoren bijgevoegd.

- ▶ Stroomvoorziening uitschakelen.
- ▶ Schroeven (1) eventueel losdraaien.
- ▶ Bovenstuk van de behuizing (2) naar beneden klappen.

5.5 Apparaat op de wand monteren

i


Bij sterke mintemperaturen moet het apparaat vóór de montage en inbedrijfstelling eerst gedurende 24 uren bij kamertemperatuur tussentijds worden opgeslagen.

! LET OP

Beschadiging van het apparaat door een ongelijkmatig oppervlak

Wordt het apparaat op een ongelijkmatig oppervlak gemonteerd, dan kan het onderstuk van de behuizing vervormen. De aangegeven beschermingsgraad wordt dan niet meer gegarandeerd. Er kan gevolgschade aan elektronische componenten ontstaan.

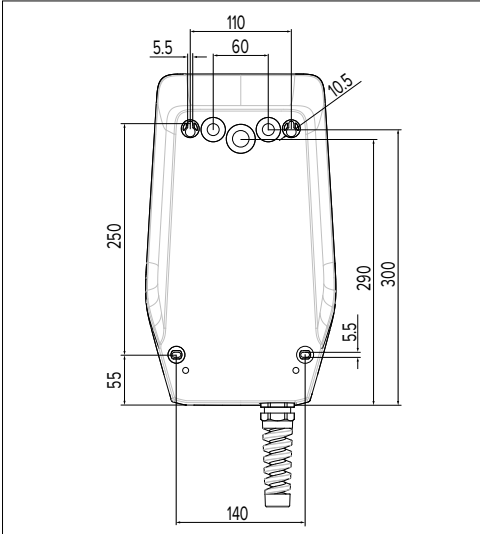
- ▶ Apparaat alleen op vlakke oppervlakken monteren.
- ▶ Zo nodig ongelijkmatige oppervlakken met geschikte maatregelen compenseren.

 In de verpakkingsdoos van het apparaat bevindt zich een boorsjabloon, inclusief waterpas, met aanwijzingen als hulpmiddel voor een loodrechte montage.

Gaten boren



MENNEKES adviseert de montage op een ergonomisch geschikte hoogte afhankelijk van de lichaamslengte.



Afb. 6: Boormaten [mm]

- ▶ Boorgaten aan de hand van het meegeleverde boorsjabloon of de afbeelding "Afb. 6: Boormaten [mm]" markeren. Daarbij op een loodrechte uitlijning letten.
- ▶ Gaten met een diameter van 6 mm in de wand boren.

Leidingen invoeren

- ▶ Benodigde kabelinvoer met geschikt gereedschap uit het apparaat snijden. Kabelinvoeren zijn op de achterkant, onderkant en bovenkant aangebracht.
- ▶ Passende membraan-schroefverbinding (bij de leveringsomvang inbegrepen) in de betreffende kabelinvoer steken.
 - Bij de kabelinvoer op de bovenkant of de onderkant: membraan-schroefverbindingen met trekontlasing gebruiken.
 - Bij de kabelinvoer op de achterkant: membraan-schroefverbindingen zonder trekontlasing gebruiken.

- ▶ Leidingen in het apparaat invoeren. Daartoe moet een gat in het membraan worden gestoken.



Om het binnendringen van regenwater te voorkomen, moet het gat in het membraan niet groter zijn dan de leidingen.

Apparaat monteren



Het meegeleverde bevestigingsmateriaal (schroeven, pluggen) is alleen voor een montage op betonnen, stenen en houten wanden geschikt.

- ▶ Apparaat met behulp van pluggen en schroeven aan de wand vastschroeven.
- 📄 Montage-instructies op de verpakkingendoos van het apparaat in acht nemen.

⚠ LET OP

Beschadiging van het apparaat door ontbrekende afsluitpluggen

Wanneer de schroeven in de behuizing niet of onvoldoende met de meegeleverde afsluitpluggen worden afgedekt, is de aangegeven beschermingsgraad niet meer gegarandeerd. Er kan gevolgschade aan elektronische componenten ontstaan.

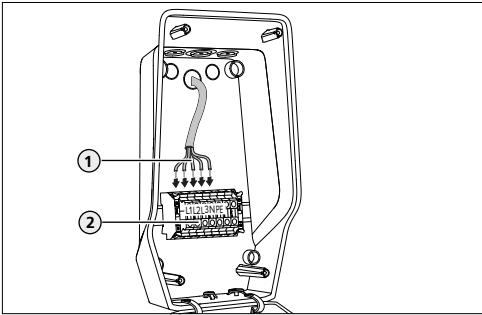
- ▶ Schroeven in de behuizing met de meegeleverde afsluitplug afdekken.
- ▶ Apparaat op een vaste en veilige bevestiging controleren.

5.6 Elektrische aansluiting

5.6.1 Voedingsspanning

Het apparaat mag in een TN / TT net worden aangesloten. Het apparaat mag alleen onder de volgende voorwaarden in een IT net worden aangesloten.

- De aansluiting in een 230 / 400 V IT-net is niet toegestaan.
- De aansluiting in een IT net met 230 V externe geleiderspanning via een aardlekschakelaar is toegestaan, mits de maximale aanraakspanning bij de eerste storing niet hoger is dan 50 V AC.



Afb. 7: Aansluiting voedingsspanning

- ▶ Voedingsleiding strippen.
 - ▶ Aders (1) 10 mm strippen.
 - ▶ Aders overeenkomstig het opschrift op de klemmen op de aansluitklemmen (2) aansluiten.
Driefasig bedrijf: aansluitklemmen L1, L2, L3, N en PE gebruiken.
Eenfasig bedrijf: aansluitklemmen L1, N en PE gebruiken.
 - ▶ Aansluitgegevens van de klemmenstrook in acht nemen.
- "4. Technische gegevens"



Bij het plaatsen van de voedingsleiding toegestane buigradius aanhouden.

- ▶ Controleer of de afzonderlijke aders correct zijn aangesloten en de schroeven vast zijn aangedraaid.

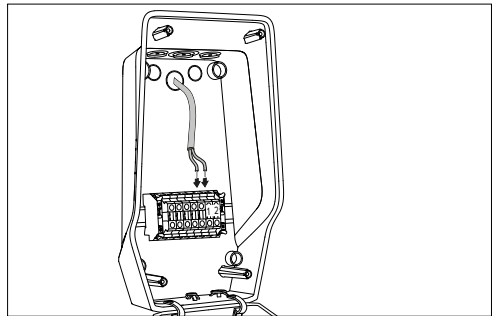
5.6.2 Extern schakelcontact

GEVAAR

Gevaar voor elektrische schok door niet veilige scheiding

Wanneer het externe schakelcontact niet veilig van de actieve elektrische bedrijfsmiddelen is gescheiden, kunnen aanraakbare delen onder spanning staan. Daardoor kunnen personen door een elektrische schok ernstig gewond of gedood worden.

- ▶ Extern schakelcontact veilig gescheiden van de actieve elektrische bedrijfsmiddelen leggen en aansluiten, bijv. door het leggen van een separate ommantelde leiding (NYM).



Afb. 8: Aansluiting extern schakelcontact

- ▶ Leiding strippen.
- ▶ Aders 10 mm strippen.
- ▶ Aders overeenkomstig het opschrift op de klemmen op de aansluitklemmen aansluiten.
Daarvoor de aansluitklemmen 1 en 2 gebruiken.

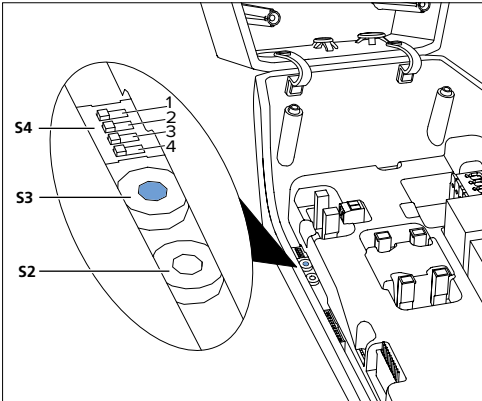
6. Inbedrijfstelling



De werkzaamheden in dit hoofdstuk mogen alleen door een elektromonteur worden uitgevoerd.

6.1 Configureren

In het bovenstuk van de behuizing bevinden zich 4 configuratieschakelaars en 2 draaicoderingsschakelaars, waarmee het apparaat geconfigureerd kan worden.



Afb. 9: Configureren

- 4 × configuratieschakelaar S4
De configuratieschakelaars S4.3 en S4.4 hebben geen functie.
- Blauwe draaicoderingsschakelaar S3
- Witte draaicoderingsschakelaar S2



Nadat de configuratie is uitgevoerd, is een herstart vereist.

6.1.1 Toon instellen

De toon die bij het starten van het laden wordt gegeven, is via configuratieschakelaar S4.1 instelbaar.

→ "Afb. 9: Configureren"

Stand	Toon
Configuratieschakelaar S4.1 = 1 (ON)	Toon uitgeschakeld
Configuratieschakelaar S4.1 = 0 (OFF) (standaardinstelling)	Toon ingeschakeld

► Instelling zoals gewenst uitvoeren.

6.1.2 Kleurschema instellen

De kleuren van de symbolen "Stand-by" en "Laden" op het LED-Infoveld zijn via configuratieschakelaar S4.2 instelbaar.

→ "Afb. 9: Configureren"

Stand	Kleurschema
Configuratieschakelaar S4.2 = 1 (ON)	LED "Stand-by" = groen LED "Laden" = blauw
Configuratieschakelaar S4.2 = 0 (OFF) (standaardinstelling)	LED "Stand-by" = blauw LED "Laden" = groen

NL

► Instelling zoals gewenst uitvoeren.

6.1.3 Bedrijfsmodi instellen

Via de draaicoderingsschakelaar kunnen de bedrijfsmodi worden ingesteld. Voor het instellen is het gebruik van een sleufschroevendraaier nodig.

→ "Afb. 9: Configureren"

→ "3.4 Bedrijfsmodi"

Blauwe draaicoderingsschakelaar S3: maximale laadstroom

Stand(en)	Maximale laadstroom
0, 1, 2 en 3	16 A
4	13 A
5	10 A
6	8 A
7	6 A



De standen "8" en "9" zijn niet bezet. Wanneer de blauwe draaicoderingsschakelaar S3 op stand "8" of "9" is ingesteld, wordt een storing aangegeven.

Witte draaicoderingsschakelaar S2: verminderde laadstroom bij aansluiting van een extern schakelcontact

Stand(en)	Verminderde laadstroom
0, 1, 2 en 3	16 A
4	13 A
5	10 A
6	8 A
7	6 A
8	0 A (laden gepauzeerd)
9	Bedrijfsmodus "Externe autorisering"

Bedrijfsmodus "Permanente autorisering"

- ▶ Maximale laadstroom via de blauwe draaicoderingsschakelaar S3 overeenkomstig het maximale aansluitvermogen instellen.
- ▶ Witte draaicoderingsschakelaar S2 op stand "0" zetten.

Bedrijfsmodus "Permanente autorisering met lastmanagement"

Voorwaarde:

- ✓ Een extern potentiaalvrij schakelcontact is in de huisinstallatie ondergebracht.
- ➔ "5.6.2 Extern schakelcontact"
- ▶ Maximale laadstroom via de blauwe draaicoderingsschakelaar S3 overeenkomstig het maximale aansluitvermogen instellen.
- ▶ Verminderde laadstroom via de witte draaicoderingsschakelaar S2 zoals gewenst instellen.

Extern schakelcontact	Betekenis
Geopend	Laden met maximale laadstroom (ingesteld via de blauwe draaicoderingsschakelaar S3)
Gesloten	Laden met verminderde laadstroom (ingesteld via de witte draaicoderingsschakelaar S2)

Bedrijfsmodus "Externe autorisering"

Voorwaarde:

- ✓ Een extern potentiaalvrij schakelcontact is in de huisinstallatie ondergebracht.
- ➔ "5.6.2 Extern schakelcontact"
- ▶ Maximale laadstroom via de blauwe draaicoderingsschakelaar S3 overeenkomstig het maximale aansluitvermogen instellen.
- ▶ Witte draaicoderingsschakelaar S2 op stand "9" zetten.

Extern schakelcontact	Betekenis
Geopend	Laden niet mogelijk
Gesloten	Laden met maximale laadstroom

6.2 Apparaat inschakelen

GEVAAR

Gevaar voor elektrische schokken bij beschadigde apparaten

- Bij gebruik van een beschadigd apparaat kunnen personen door een elektrische schok zwaar gewond raken of komen te overlijden.
- ▶ Apparaat niet gebruiken, wanneer dit schade vertoont.
 - ▶ Beschadigd apparaat markeren, zodat dit niet door andere personen wordt gebruikt.
 - ▶ Schade onmiddellijk verhelpen.
 - ▶ Apparaat evt. buiten bedrijf nemen.

Voorwaarde:


- Apparaat is correct geïnstalleerd.
 - Apparaat is in een correcte toestand.
 - De noodzakelijke veiligheidsvoorzieningen (aardlekschakelaar, installatieautomaat) moeten met inachtneming van de desbetreffende nationale voorschriften in de huisinstallatie worden geplaatst, correct werken en ingeschakeld zijn.
- "5.3.3 Afzekering aanbrengen"
- Het apparaat werd conform IEC 60364-6 en de bijbehorende nationale voorschriften (bijv. DIN VDE 0100-600 in Duitsland) bij de eerste inbedrijfstelling gecontroleerd.
- "6.3 Apparaat controleren"

✓ LED "Stand-by" op LED-Infoveld brandt.

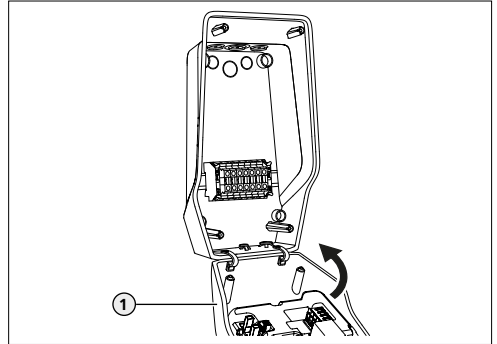
6.3 Apparaat controleren

Controle conform 60364-6 en de geldende nationale voorschriften (bijv. DIN VDE 0100-600 in Duitsland)

Voer bij de eerste inbedrijfstelling een controle van het apparaat conform IEC 60364-6 alsook de overeenkomstige geldende nationale voorschriften (bijv. DIN VDE 0100-600 in Duitsland) door. De controle kan worden uitgevoerd in combinatie met het MENNEKES-testkastje en een testapparaat voor gestandaardiseerde testen. Het MENNEKES-testkastje simuleert daarbij de voertuigcommunicatie. Testkastjes zijn bij MENNEKES als toebehoren verkrijgbaar.

- ▶ Voor de goedkeuring van het apparaat een controle conform norm uitvoeren.
-  Gebruikshandleiding van het testkastje.

6.4 Apparaat sluiten



Afb. 10: Apparaat sluiten

- ▶ Bovenstuk van de behuizing (1) naar boven klappen.
- ▶ Bovenstuk van de behuizing en onderstuk van de behuizing aan elkaar schroeven. Aanhaalmoment 1,2 Nm.

7. Bediening

7.1 Autorisering

Het gebruik van de apparaat is afhankelijk van de configuratie met vorige autorisering mogelijk. U heeft de keuze uit de volgende mogelijkheden:

- Geen autorisering nodig. Alle gebruikers kunnen laden.
- De autorisering gebeurt via het externe schakelcontact.

7.2 Voertuig laden

WAARSCHUWING

Gevaar voor letsel door niet-toegestane hulpmiddelen

Bij gebruik van adapterstekkers, verlengstukken of extra oplaadkabels in combinatie met het apparaat bestaat gevaar voor elektrische schokken of kabelbrand.

- ▶ Uitsluitend de voor voertuig en apparaat voorziene laadkabel gebruiken.
- ▶ Voor het laden van het voertuig in geen geval adapterstekkers, verlengkabels of extra laadkabel gebruiken.

- ▶ Rol de laadkabel volledig af.
- ▶ Sluit de laadkabel aan op uw voertuig.
- ▶ Evt. autoriseren.

Laadproces beëindigen

LET OP

Beschadiging van de laadkabel

Trekspanning op de laadkabel kan leiden tot kabelbreuken en andere schade.

- ▶ Laadkabel alleen direct aan de stekker uit de laadcontactdoos trekken.
- ▶ Laadproces bij het voertuig beëindigen.
- ▶ Laadkabel aan de stekker uit het voertuig trekken.
- ▶ Plaats de beschermkap.
- ▶ Hang of berg de laadkabel op zonder knikken.

8. Instandhouding

8.1 Onderhoud

GEVAAR

Gevaar voor elektrische schokken bij beschadigde apparaten

Bij gebruik van een beschadigd apparaat kunnen personen door een elektrische schok zwaar gewond raken of komen te overlijden.

- ▶ Apparaat niet gebruiken, wanneer dit schade vertoont.
- ▶ Beschadigd apparaat markeren, zodat dit niet door andere personen wordt gebruikt.
- ▶ Laat de schade onmiddellijk door een gekwalificeerde elektromonteur verhelpen.
- ▶ Laat het apparaat evt. door een gekwalificeerde elektromonteur buiten gebruik nemen.

Regelmatige controle- en onderhoudswerkzaamheden bevorderen een storingsvrije en veilige werking van het apparaat en dragen bij aan een langere levensduur. Op die manier kunnen eventuele storingsbronnen vroegtijdig worden herkend en gevaren voorkomen worden. Als er schade aan het apparaat wordt vastgesteld, moet deze onmiddellijk door een gekwalificeerde elektromonteur worden verholpen.

- ▶ Controleer het apparaat dagelijks of bij elke keer laden op bedrijfsgereedheid en externe schade.

Voorbeelden van schade:

- Defecte behuizing (bijv. sterke vervormingen, scheuren, breuken)
- Defecte of ontbrekende onderdelen (bijv. veiligheidsvoorzieningen)
- Onleesbare of ontbrekende veiligheidsstickers.



Een onderhoudsovereenkomst met een verantwoordelijke servicepartner garandeert een regelmatig controle.

Onderhoudsintervallen



De volgende activiteiten mogen alleen door een elektromonteur worden uitgevoerd.

De onderhoudsintervallen met inachtneming van de volgende aspecten kiezen:

- Leefijd en toestand van het apparaat
- Omgevingsinvloeden
- Belasting
- Laatste testprotocollen

Het onderhoud minimaal binnen de volgende intervallen uitvoeren:

Component	Onderhoudswerk
Halfjaarlijks	
Elektrische schakel- en veiligheidsvoorzieningen	Aardlekschakelaar, installatieautomaat etc. op zichtbare defecten controleren.
	Aardlekschakelaar op een correcte werking controleren.
Apparaat buitenkant	Apparaat of defecten en beschadigingen controleren.
	Apparaat op zuiverheid controleren. Apparaat indien nodig reinigen. → "8.2 Reiniging"
Laadkabel	Laadkabel op defecten en beschadigingen (bijv. knikken, scheuren) controleren.
	Herhaling van de metingen en controles overeenkomstig de geldige nationale voorschriften (bijv. VDE 0701/702 in Duitsland).
LED-ineveld	LED-ineveld op een correcte werking en leesbaarheid controleren. Apparaat opnieuw starten (De LED's lichten bij een herstart één voor 'één op).

Component	Onderhoudswerk
Jaarlijks	
Aansluitklemmen	Aansluitklemmen van de voedingsleiding controleren. Aansluitklemmen eventueel aandraaien.
Apparaat	Herhaling van de metingen en controles overeenkomstig IEC 60364-6 en de geldige nationale voorschriften (bijv. DIN VDE 0105-100 in Duitsland).

- ▶ Schade aan het apparaat deskundig verhelpen.
- ▶ Documenteer het onderhoud voldoende.
- ▶ Eventueel onderhoudsprotocol bij MENNEKES aanvragen.
→ "1.1 Service"

NL

8.2 Reiniging



Levensgevaar door elektrische schok

Het apparaat bevat elektrische componenten die onder hoge spanning staan. Bij ondeskundig gebruik, vooral in combinatie met vocht, bij een geopende behuizing raken personen ernstig gewond door een elektrische schok.

- ▶ Apparaat uitsluitend van buiten reinigen.
- ▶ Apparaat en veiligheidsvoorzieningen gesloten houden.

LET OP

Materiële schade door verkeerde reiniging

Onjuiste reiniging kan schade aan de behuizing of onderdelen veroorzaken.

- ▶ Stromend water vermijden en erop letten, dat geen water bij spanningvoerende delen komt.
- ▶ Geen hogedrukreinigungsapparaten gebruiken.
- ▶ Alleen hulpmiddelen gebruiken (bijv. bezems, reinigingsmiddelen), die voor kunststofoppervlakken geschikt zijn.
- ▶ Geen agressieve reinigingsmiddelen of chemicaliën gebruiken.

Het apparaat kan, afhankelijk van de gebruiksomstandigheden en vervuiling, droog of vochtig worden gereinigd. De reiniging wordt uitsluitend van buitenaf uitgevoerd.

Procedure:

- ▶ Verwijder eerst grof stof en vuil met een handborstel met zachte borstelharen.
- ▶ Veeg het apparaat grondig schoon met een schoon doekje geschikt voor kunststof oppervlakken, zo nodig bevochtigd met water.
- ▶ Reinig de laadkabel alleen in losgekoppelde toestand.

9. Storingsooplossing

Treedt een storing op, brandt resp. knippert het symbool "Storing" op het LED-Infoveld. Het apparaat kan niet worden gebruikt, zolang de storing niet werd opgelost.

Rode LED knippert:

De storing kan door de gebruiker of door de exploitant worden verholpen.

Mogelijke storingen:

- Maximale laadstroom overschreden
- Gelijkstroomstoring
- Te hoge temperatuur

Neem voor de storingsoplossing de volgende volgorde in acht:

- ▶ Laadproces beëindigen en laadkabel loskoppelen.
- ▶ Ca. 20 seconden wachten.
- ▶ Laadkabel opnieuw insteken en laadproces starten.
- ▶ Evt. laadkabel loskoppelen en wachten tot het apparaat is afgekoeld.



Kon de storing niet worden verholpen, neem dan contact op met uw verantwoordelijke servicepartner.
→ "1.1 Service"

Rode LED brandt:

De storing kan alleen door een elektromonteur worden verholpen.



De volgende activiteiten mogen alleen door een elektromonteur worden uitgevoerd.

Mogelijke storing	Mogelijke oplossing
Apparaat verkeerd geconfigureerd.	Controleren of de blauwe draaicoderingsschakelaar S3 op stand 8 of 9 staat. Deze standen zijn niet bezet en leiden tot een storing
Schakelrelais schakel niet meer uit	Het apparaat is defect en kan alleen door MENNEKES worden gerepareerd
Zelftest van de DC-foutstroomdetectie mislukt	Het apparaat is defect en kan alleen door MENNEKES worden gerepareerd

9.1 Reserveonderdelen

Zijn voor de storingsoplossing reserve- of toebehorende- len noodzakelijk, moeten deze eerst worden gecontro- leerd op identieke constructie.

- ▶ Uitsluitend originele reserveonderdelen en toebehoren gebruiken, die door MENNEKES geproduceerd en / of vrijgegeven zijn.

➔ "1.1 Service"

10. Buitenbedrijfstelling en demontage



De werkzaamheden in dit hoofdstuk mogen alleen door een elektromonteur worden uitge- voerd.

Leidingen afklemmen

- ▶ Apparaat openen.
- ➔ "5.4 Apparaat openen"
- ▶ Voedingsleiding afklemmen.
- ▶ Leidingen door de membraanschroefaansluiting uit de behuizing leiden.

Apparaat demonteren

- ▶ Afsluitstop en schroeven verwijderen.
- ▶ Apparaat van de wand nemen.
- ▶ Apparaat sluiten.
- ➔ "6.4 Apparaat sluiten"

11. Opslag

Een juiste opslag kan de bedrijfszekerheid van het appa- raat positief beïnvloeden en in stand houden.

- ▶ Apparaat voor de opslag reinigen.
- ▶ Apparaat in de originele verpakking of met geschikte verpakkingsmaterialen schoon en droog opslaan.
- ▶ Neem de toegestane opslagcondities in acht.

Toegestane opslagcondities

Opslagtemperatuur	- 25 °C... + 40 °C
Gemiddelde temperatuur in 24 uur	< 35 °C
Relatieve luchtvochtigheid	Max. 95 % (niet condenserend)

NL

12. Afvoeren



Het apparaat en de verpakking aan het einde van het gebruik op de juiste wijze afvoeren. Voor de verwijdering en de bescherming van het milieu de landelijke wettelijke bepalingen van het gebruiksland in acht nemen. Apparaten en accu's mogen niet worden weggegooid bij het afval.

- ▶ Voer het verpakkingsmateriaal af naar daarvoor aange- wezen containers.
- ▶ Voer oude apparaten en accu's af via uw dealer.

13. Toebehoren

Toebehoren vindt u op onze homepage onder “Toebehoren”. <https://www.chargeupyourday.com/>



14. Verklarende woordenlijst

Begrip	Toelichtende informatie
ECU	Electronic Control Unit Eenheid voor besturing en communicatie
Modus 3 (IEC 61851)	Laadmodus voor voertuigen met communicatie-interface op laadcontactdozen type 2.
Type 2 (IEC 62196-2)	Een- en driefasig laadcontactmateriaal met identieke contactbezetting voor laadvermogens van 3,7 tot 44 kW AC.

Innehållsförteckning

1.	Om detta dokument	2	6.	Idrifttagning	15
1.1	Service	2	6.1	Konfigurera	15
1.2	Varningar	2	6.1.1	Ställa in ljudsignal	15
1.3	Använda symboler	3	6.1.2	Ställa in färgschema	15
			6.1.3	Ställa in driftsätt	15
2.	För din säkerhet	3	6.2	Starta enheten	16
2.1	Målgrupper	3	6.3	Kontrollera enheten	17
2.2	Korrekt användning	3	6.4	Stänga enheten	17
2.3	Felaktig användning	4			
2.4	Grundläggande säkerhetsinstruktioner	4	7.	Manövrering	18
2.4.1	Kvalifikation	4	7.1	Auktorisering	18
2.4.2	Korrekt tillstånd	4	7.2	Ladda fordon	18
2.4.3	Beakta tillsynsskyldigheten	4			
2.4.4	Använd laddkabeln på rätt sätt	4	8.	Skötsel	18
2.4.5	Hålla ordning	4	8.1	Underhåll	18
2.5	Säkerhetsdekal	5	8.2	Rengöring	19
3.	Produktbeskrivning	5	9.	Felsökning	20
3.1	Typskylt	6	9.1	Reservdelar	21
3.2	Leveransomfattning	6			
3.3	Enhetens konstruktion	7	10.	Urdrifttagning och demontering	21
3.4	Driftsätt	8			
3.5	LED-infofält	8	11.	Förvaring	21
4.	Tekniska data	9	12.	Avfallshantering	21
5.	Installation	10	13.	Tillbehör	22
5.1	Val av användningsplats	10			
5.2	Tillåtna omgivningsförhållanden	10	14.	Ordlista	22
5.3	Förberedelser vid husinstallation	11			
5.3.1	Dra matarkabeln	11			
5.3.2	Dra kabeln för anslutning av en extern brytarkontakt	11			
5.3.3	Montera säkringar	11			
5.4	Öppna enheten	12			
5.5	Montera enheten på väggen	12			
5.6	Elektrisk anslutning	14			
5.6.1	Matarspänning	14			
5.6.2	Extern brytarkontakt	14			

1. Om detta dokument

AMTRON[®], nedan kallat "enhet", finns i olika varianter. Enhetens variant är angiven på typskylten. Detta dokument gäller för följande varianter av enheten:

- AMTRON Compact 3,7 / 11 C2

Denna bruksanvisning är avsedd för driftansvarig och behörig elektriker. Den innehåller anvisningar om säker manövrering och installation. Uppgifter som endast får utföras av en behörig elektriker är speciellt markerade.

Beakta all extra dokumentation för användning av enheten. Förvara alla dokument för senare referens och överlämna dem i förekommande fall till efterträdande driftansvarig.

Den tyska utgåvan av denna bruksanvisning är den ursprungliga bruksanvisningen. Bruksanvisningar på andra språk är översättningar av den ursprungliga bruksanvisningen.

Copyright © 2019 MENNEKES Elektrotechnik GmbH & Co. KG

1.1 Service

Kontakta ansvarig servicepartner vid frågor om enheten. Du hittar fler kontaktpersoner i ditt land på vår hemsida under "Partnersökning".

Använd formuläret under "Kontakt" för direkt kontakt med MENNEKES
<https://www.chargeupyourday.com/>



Ha följande information till hands för snabb bearbetning:

- Typbeteckning/serienummer (se typskylt på enheten)

Mer information om elektromobilitet finns på vår webbplats under "FAQ".
<https://www.chargeupyourday.com/faqs/>



1.2 Varningar

Varning för personskador



Denna varning hänvisar till en direkt hotande fara som leder till dödsfall eller allvarliga personskador.



Denna varning hänvisar till en farlig situation som kan leda till dödsfall eller allvarliga personskador.



Denna varning hänvisar till en farlig situation som kan leda till lättare personskador.

Varning för sakskador



Denna varning hänvisar till en farlig situation som kan leda till materiella skador.

2. För din säkerhet

1.3 Använda symboler



Symbolen kännetecknar arbeten som endast får utföras av en behörig elektriker.



Symbolen kännetecknar en viktig hänvisning.



Symbolen kännetecknar ytterligare användbar information.

- ▶ Symbolen kännetecknar en uppmaning till handling.
- Symbolen kännetecknar en uppräknig.
- ➔ Symbolen hänvisar till en annan plats i denna bruksanvisning.
- 📄 Symbolen hänvisar till ett annat dokument.
- ✓ Symbolen kännetecknar ett resultat.

2.1 Målgrupper

Driftsansvarig

Som driftsansvarig ansvarar du för enheten. Du ansvarar för att enheten används enligt korrekt användning samt på ett säkert sätt. Hit hör även anvisning av personer som använder enheten.

Som driftsansvarig utan elektroteknisk fackutbildning får du endast utföra uppgifter som inte kräver en behörig elektriker.

Behörig elektriker

Som behörig elektriker har du en godkänd elektroteknisk utbildning. Tack vare dessa expertkunskaper är du befogad att utföra de nödvändiga eltekniska arbeten som beskrivs i denna bruksanvisning.

Krav på behörig elektriker:

- Kunskap om allmänna och speciella säkerhetsföreskrifter samt olycksförebyggande föreskrifter.
- Kunskap om elektrotekniska föreskrifter.
- Kunskap om nationella föreskrifter.
- Förmåga att identifiera risker och förhindra möjliga faror.

2.2 Korrekt användning

Enheten är en laddstation för användning på privata områden med begränsat tillträde, t.ex. privata tomter, företagsparkeringsplatser eller liknande anläggningar.

Enheten är endast avsedd för laddning av elfordon.

- Laddning enligt mod 3 enligt IEC 61851-1 för elfordon med icke-gasande batterier.
- Anslutningsdon enligt SS-EN 62196.

Elfordon med gasande batterier kan inte laddas.

Enheten är uteslutande avsedd för stationär montering och kan användas inom- och utomhus.

Enheten kan uteslutande användas som en fristående laddpunkt.

Läs och beakta denna bruksanvisning samt all övrig dokumentation för användning av enheten.

2.3 Felaktig användning

Enheten är endast säker att använda om den används enligt korrekt användning. All annan användning, samt ändringar på enheten, är att beakta som felaktig användning och är därmed inte tillåten.

Driftsansvarig ansvarar för att enheten används enligt korrekt användning samt på ett säkert sätt. MENNEKES Elektrotechnik GmbH & Co. KG övertar inget ansvar för konsekvenserna av en icke avsedd användning.

2.4 Grundläggande säkerhetsinstruktioner

2.4.1 Kvalifikation

Vissa uppgifter i denna bruksanvisning kräver en behörig elektrikers specialistkunskaper. Om uppgifter utförs trots bristande kunskaper och kvalifikation kan det leda till allvarliga olycksfall och dödsfall.

- ▶ Utför endast uppgifter som du har kompetens för och som du har undervisats om.
- ▶ Beakta hänvisningarna till behörig elektriker i denna bruksanvisning.

2.4.2 Korrekt tillstånd

Skadad enhet

Om enheten har skador eller brister, t.ex. defekt hölje eller komponenter som saknas, kan personer skadas allvarligt på grund av elstöt.

- ▶ Undvik kollisioner och felaktig hantering.
- ▶ Använd inte enheten om den är skadad eller har brister.
- ▶ Markera skadad enhet så att den inte används av andra personer.
- ▶ Låt omgående en behörig elektriker åtgärda skador.

Felaktigt underhåll

Felaktigt underhåll kan påverka enhetens driftsäkerhet och orsaka olycksfall. Det kan leda till allvarliga personskador eller dödsfall.

- ▶ Följ underhållsschemat.
- ▶ Anlita en behörig elektriker för det regelbundna underhållet.

2.4.3 Beakta tillsynsskyldigheten

Personer, särskilt barn, som inte kan bedöma eventuella risker fullständigt utgör en fara för sig själv och andra.

- ▶ Håll avstånd från enheten och laddkabeln.
- ▶ Håll djur på avstånd från enheten och laddkabeln.

2.4.4 Använd laddkabeln på rätt sätt

På grund av felaktig hantering av laddkabeln kan det uppstå faror som elstöt, kortslutning eller brand.

- ▶ Rör inte vid kontaktstiften.
- ▶ Använd inte adapttrar eller förlängningskablar.
- ▶ Undvik böjningar, vassa kanter, belastning och stötar.
- ▶ Undvik knutar på laddkabeln.
- ▶ Linda alltid av laddkabeln helt.
- ▶ Håll alltid direkt i stickkontakten när du drar ut laddkabeln ur ladduttaget.
- ▶ Sätt på skyddslocket om laddkabeln inte används.
- ▶ Dra inte i laddkabeln.

2.4.5 Hålla ordning



En laddkabel utgör en snubbelrisk. Föremål som står på enheten kan falla ned.

- ▶ Minimera snubbelrisken.
- ▶ Förvara laddkabeln korrekt eller använd kabelupphängningen när laddningen har slutförts.
- ▶ Lägg inga föremål på enheten.

3. Produktbeskrivning

2.5 Säkerhetsdekal

På vissa av enhetens komponenter finns säkerhetsdekaleringar som varnar för farliga situationer. Om säkerhetsdekaleringarna inte beaktas kan följden bli allvarliga skador och dödsfall.

Säkerhetsdekal	
Symbol	Betydelse
	Risk för elektrisk spänning. ► Kontrollera att enheten är spänningsfri före arbeten på enheten.
	Risk om bifogade dokument inte beaktas. ► Läs bifogade dokument och då särskilt bruks- och installationsanvisningen före arbeten på enheten.

- Beakta säkerhetsdekaleringar.
- Håll säkerhetsdekaleringar i läsbart skick. Använd inte aggressiva rengöringsmedel vid rengöring.
- Byt ut skadade eller oläsliga säkerhetsdekaleringar.
- Fäst föreskrivna säkerhetsdekaleringar på reserv- och tillbehörsdelar efter byte.

Specifikation

- Laddningseffekt upp till 11 kW (trefas)
- Ingen auktorisering
- MENNEKES ECU, Electronic Control Unit
- Statusinformation via LED-infofält
- Fast ansluten laddkabel
- DC-felströmsövervakning > 6 mA
- Plintar för anslutning av en extern brytarkontakt, t.ex. för belastningsstyrning eller auktorisering
- Temperaturövervakning
- Integrerad kabelupphängning
- Anslutningsklar

3.1 Typskylt

På typskylten finns alla viktiga data om enheten. Den avbildade typskylten är ett exempel.

- ▶ Beakta typskylten på din enhet. Typskylten finns upptill på höljets underdel.

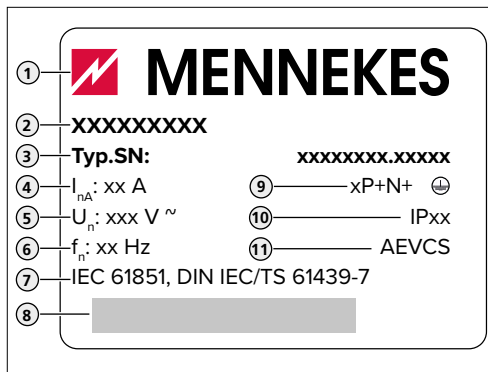


Bild: 1. Typskylt (exempel)

1. Tillverkare
2. Typ
3. Artikel/serienummer
4. Märkström
5. Märkspänning
6. Märkfrekvens
7. Standard
8. Streckkod
9. Antal poler
10. Kapslingsklass
11. Användning

3.2 Leveransomfattning

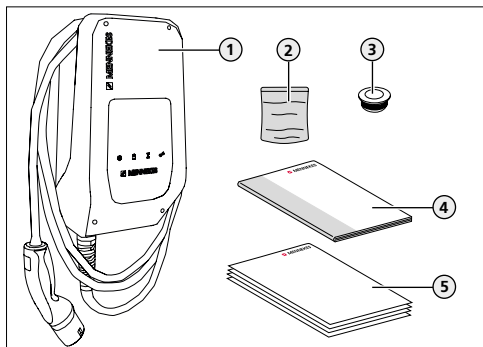


Bild: 2. Leveransomfattning

1. Enhet
2. Påse med monteringsmaterial (skruvar, plugg, förslutningspluggar)
3. 6 × membranförskruvningar
4. Bruks- och installationsanvisning
5. Medföljande dokumentation:
Borrmall
Kontrollcertifikat
Kopplingschema

3.3 Enhetens konstruktion

Enhetens hölje är tvådelat och består av höljets nederdel och överdel.

Vy framifrån

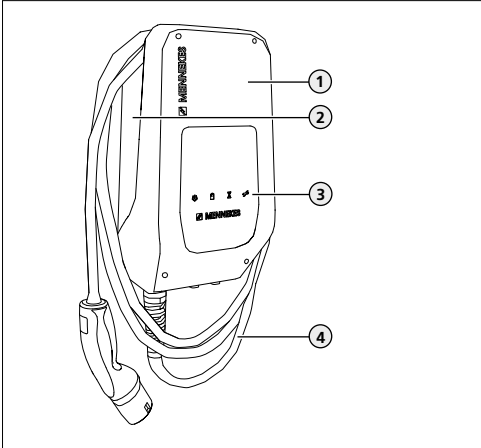


Bild: 3. Vy framifrån

1. Höljets överdel
2. Höljets underdel
3. LED-infofält
4. Laddkabel

Vy inifrån

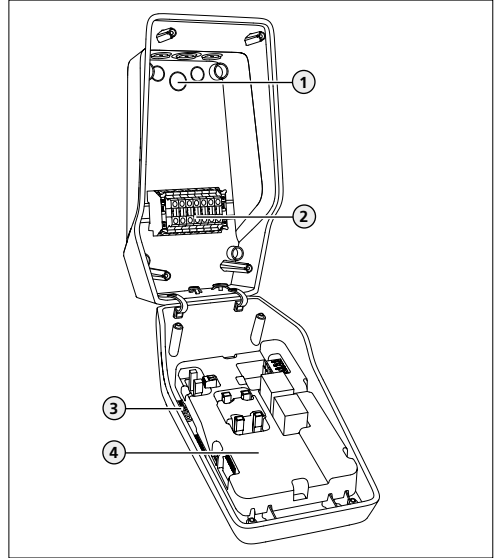


Bild: 4. Vy inifrån

1. Kabelgenomföringar *
2. Kopplingsplint
3. Konfigurationsbrytare
4. ECU


* Andra alternativ kabelinföring finns på ovan- och undersidan.

Kabelupphängning

Enheten är utformad så att laddkabeln kan hängas upp direkt på höljet.

3.4 Driftsätt

Enheten har olika driftsätt.

 Driftsättet är beroende av enhetens konfiguration.
→ "Bild: 9. Konfigurera"

Följande driftsätt är möjliga:

- "Permanent auktorisering": Auktorisering krävs inte. Alla användare kan ladda.
- "Permanent auktorisering med belastningsstyrning": Genom anslutning av en extern potentialfri brytarkontakt är det möjligt att reducera laddströmmen.
- "Externe Autorisering": Genom anslutning av en extern potentialfri brytarkontakt är auktorisering möjlig.

3.5 LED-infofält


LED-infofältet visar enhetens drifttillstånd. Standby, laddning, väntetid och störning indikeras med fyra symboler i färger-
na blå, grön, vit och röd.

Symbol	Färg	Driftsätt "Permanent auktorisering"	Driftsätt "Permanent auktorisering med belastningsstyrning"	Driftsätt "Extern auktorisering"
	Lyser blått	Standby Enheten är driftklar. Ett fordon är inte anslutet till enheten. Energisparläget aktiveras efter tolv minuter i driftläget Standby och den blå LED-lampan slocknar. När en bil ansluts återställs driftläget Standby.		
	Blinkar blått	-	Standby: Laddning med 0 A Laddningen pausas.	Standby: Starta laddning Auktoriseringen har utförts. ▶ Anslut fordonet till enheten.
	Lyser grönt	Laddning Laddningen pågår.		
	Pulserar grönt	Laddning: fordon pausar Alla förutsättningar för laddning är uppfyllda. Laddningen pausar på grund av ett fordons-svar eller har avslutats från fordonet.		
	Lyser vitt	Väntetid Vänta på att laddningen ska avslutas eller avbrytas från fordonet		
	Blinkar vitt	-	Väntetid: Laddning med 0 A Laddningen pausas.	Väntetid: ta bort laddkabeln Laddningen har slutförts. ▶ Ta bort laddkabeln.
	Lyser eller blinkar rött	Störning En störning förhindrar laddning av fordonet. → "9 Felsökning"		

Färgerna grön och blå kan konfigureras vid idrifttagningen.

→ "6.1.2 Ställa in färgschema"

4. Tekniska data

		AMTRON [®] Compact 3,7 / 11 C2
Laddningseffekt mod 3 [kW] *		3,7/11
Märkspänning U_N [V] AC ± 10 %		230/400
Märkfrekvens f_N [Hz]		50
Märkström I_{nA} [A]		upp till 16
Maximal säkring [A]		Enligt typskylten/konfiguration
Kapslingsklass		IP44
Skyddsklass		I 
Mått H x B x D [mm]		361 x 207 x 146
Vikt [kg]		4,7
Märkisolationsspänning U_i [V]		500
Stötspänningshållfasthet U_{imp} [kV]		4
Märkström för en laddpunkt I_{nC} [A]		16, 1 fas / 3 fas
Villkorlig märkkortslutningsström I_{cc} [kA]		10
Nominell belastningsfaktor RDF		1
Nedsmutningsgrad		3
Överspänningskategori		III
System efter typ av jordförbindning		TN/TT (IT endast under vissa förutsättningar jmf. "5.6.1 Matarspänning")
Uppställning		Utomhus eller inomhus
Stationär/rörlig		Stationär
Användning		AEVCS
Utvändig konstruktion		Väggmontering
EMK-indelning		B
Slaghållfasthet		IK10
Kopplingsplint matarkabel	Kopplingsplintar [mm ²]	6
	Plintområde [mm ²]	styv 5 x 6 flexibel 5 x 4
	Åtdragningsmoment [Nm]	Max. 1
Kopplingsplint för extern brytarkontakt	Plintområde [mm ²]	styv 5 x 6 flexibel 5 x 4
	Åtdragningsmoment [Nm]	Max. 1
Standard		EN 61851, DIN IEC / TS 61439-7

* Enheten kan drivas med en eller tre fasar.

SV

5. Installation



Arbetsuppgifterna i det här kapitlet får endast utföras av behörig elektriker.

OBS

Skador på enheten på grund av felaktig hantering

Kollisioner och stötar kan skada enheten.

- ▶ Undvik kollisioner och stötar.
- ▶ Använd ett mjukt underlag för att lägga ned redskapet.

5.1 Val av användningsplats

Enheten är uteslutande avsedd för stationär montering och kan användas inom- och utomhus. En lämplig installationsplats uppfyller följande förutsättningar:

- Tekniska data och nätdata stämmer överens.
- "4. Tekniska data"
- Tillåtna omgivningsförhållanden uppfylls.
- "5.2 Tillåtna omgivningsförhållanden"
- Följande min. avstånd till andra föremål (t.ex. väggar) måste följas:
Avstånd åt höger och vänster: 300 mm
Avstånd uppåt: 300 mm
- Enhet och uppställningsplatsen för laddning är, beroende på använd laddkabel, tillräckligt nära varandra.

5.2 Tillåtna omgivningsförhållanden

FARA

Explosions- och brandrisk

Om enheten ska användas i områden där det föreligger explosionsrisk (EX-områden) kan explosiva ämnen antändas på grund av gnistbildning från delar av enheten.

- ▶ Använd inte enheten i områden där det föreligger explosionsrisk (t.ex. bensinstationer).

OBS

Skador på enheten på grund av olämpliga omgivningsförhållanden

Olämpliga omgivningsförhållanden kan leda till skador på enheten.

- ▶ Undvik direkt solljus.
- ▶ Skydda enheten mot direkta vattenstrålar.
- ▶ Kontrollera att ventilationen är tillräcklig för enheten.
Installera inte i nischer.
- ▶ Håll enheten på avstånd från värmekällor.
- ▶ Undvik kraftiga temperaturvariationer.

Tillåtna omgivningsförhållanden

Omgivningstemperatur	-25 ... +40 °C
Genomsnittstemperatur under 1 dygn	<35 °C
Höjd	Max. 2 000 m över havet
Relativ luftfuktighet	Max. 95 % (icke kondenserande)

5.3 Förberedelser vid husinstallation

FARA

Brandrisk på grund av överbelastning av enheten

Vid olämpligt val av automatsäkring och matarkabel finns brandrisk på grund av överbelastning av enheten.

- ▶ Välj automatsäkring och matarkabel i enlighet med enhetens tekniska data.

→ "4. Tekniska data"



Installation av en enhet i ett försörjningsnät där det finns störningskällor, t.ex. en frekvensomvandlare, kan leda till funktionsstörningar eller stoppad laddning.

5.3.1 Dra matarkabeln

- ▶ Dra matarkabeln enligt enhetens tekniska data.

→ "4. Tekniska data"



Vid val av matarkabel (kabelarea och kabeltyp) måste följande lokala förutsättningar beaktas:

- Typ av kabeldragning
- Kabelbeläggningar
- Kabellängd



För matarkabeln krävs ca 30 cm kabel inuti enheten.


- ▶ Dra matarkabeln till den önskade uppställningsplatsen. Enheten kan monteras på en vägg eller en stolpe från MENNEKES.

Väggmontering

Vid väggmontering måste positionen för matarkabeln markeras med hjälp av den bifogade bormallen eller bilden "Bild: 6. Bormått [mm]". Kabelgenomföringar finns på baksidan, undersidan och ovasidan.

Montering på en stolpe

Vid behov kan enheten monteras på en stolpe. Stolpen kan beställas som tillbehör från MENNEKES.

-  Installationsanvisning på stolpe

5.3.2 Dra kabeln för anslutning av en extern brytarkontakt

FARA

Risk för elstöt på grund av osäker fränkoppling

Om den externa brytarkontakten inte är säkert fränskild från spänningsförsörjningen kan beröringsbara delar stå under spänning. Det kan leda till allvarliga personsador eller dödsfall på grund av elstöt.

- ▶ Dra kabeln till den externa brytarkontakten säkert fränskild från spänningsförsörjningen, t.ex. med en separat mantelkabel, och anslut.

- ▶ Dra kabeln för anslutningen av en extern brytarkontakt till önskad plats.

5.3.3 Montera säkringar

Automatsäkring

Erforderlig automatsäkring måste installeras i husinstallationen.



- Enheten måste skyddas med en automatsäkring 16 A eller mindre med C-karakteristik.
- Dimensioneringen av automatsäkringen ska göras med hänsyn till typskylten, önskad laddningseffekt och matarkabeln (kabellängd, area) till enheten enligt nationella föreskrifter.
- En automatsäkring krävs per laddpunkt.

Jordfelsbrytare

Erforderlig jordfelsbrytare måste installeras i husinstallationen (enligt IEC 60364-7-722 (i Tyskland enligt DIN VDE 0100-722)).



- Enheten har en jordfels sensor för DC-jordfelsövervakning > 6 mA med ett utlösningförhållande enligt IEC 62752.
- I området där IEC 60364-7-722:2018 gäller måste varje enhet skyddas med en jordfelsbrytare typ B.
- I området där HD 60364-7-722:2016 gäller måste varje enhet skyddas separat med minst en jordfelsbrytare typ A.
- Inga andra strömkretsar får anslutas till denna jordfelsbrytare.
- Nationella föreskrifter ska beaktas.

5.4 Öppna enheten

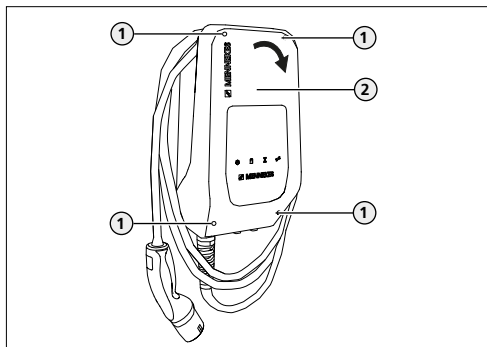


Bild: 5. Öppna enheten

Vid leveransen är höljets överdel (2) inte fastskruvat. Skruvarna (1) medföljer som tillbehör till enheten.

- ▶ Frånkoppla matarspänningen.
- ▶ Lossa skruvarna (1) vid behov.
- ▶ Fäll ner höljets överdel (2).

5.5 Montera enheten på väggen



Vid mycket låga temperaturer ska enheten mellanlagras i rumstemperatur i minst 24 timmar före montering och idrifttagning.



Skador på enheten på grund av ojämna ytor

Om enheten monteras på en ojämn ytan kan höljets underdel bli skev. Enheten uppfyller då inte längre den angivna kapslingsklassen. De elektroniska komponenterna kan skadas.

- ▶ Montera endast enheten på jämna ytor.
- ▶ Jämna ut ojämna ytor med lämpliga åtgärder vid behov.

I förpackningen till enheten finns en bormall, inklusive vattenpass, med anvisningar som hjälp för vågrät montering.

Borra hål



MENNEKES rekommenderar montering i en ergonomiskt höjd beroende på kroppslängd.

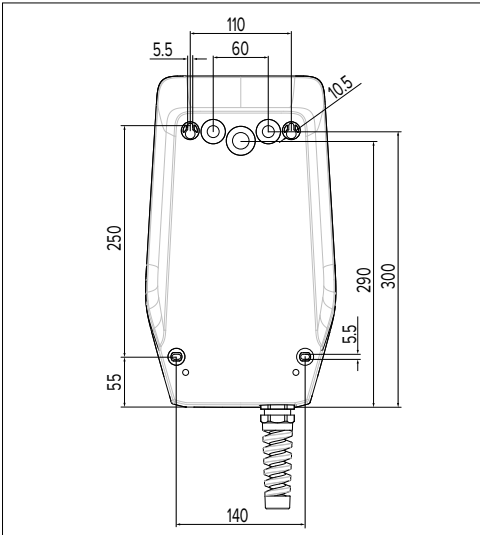


Bild: 6. Borrmått [mm]

- ▶ Rita upp borrhålen med hjälp av den bifogade bormallen eller bilden "Bild: 6. Borrmått [mm]". Kontrollera att bormallen är vågrät.
- ▶ Borra hål med en diameter på 6 mm i väggen.

För in kablar

- ▶ Skär upp kabelgenomföringen som behövs i enheten med lämpligt verktyg. Kabelgenomföringar finns på baksidan, undersidan och ovasidan.
- ▶ Sätt i lämplig membranförskruvning (medföljer i leveransen) i respektive kabelgenomföring.
 - Vid införing av kabel på ovasidan och undersidan: använd membranförskruvningar med dragavlastning.
 - Vid införing av kabel på baksidan: använd membranförskruvningar utan dragavlastning.

- ▶ För in kablarna i enheten. För detta måste hål göras i membranet.



För att förhindra att regnvatten tränger in ska hålet i membranet inte vara större än ledningarna.

Montera enheten



Bifogat monteringsmaterial (skruvar, plugg) är endast avsett för montering i betong-, tegel eller träväggar.

- ▶ Skruva fast enheten med plugg och skruv på väggen.
- ▶ Beakta monteringsanvisningarna på förpackningen till enheten.

A OBS

Skador på enheten om pluggar inte används

Om skruvarna i höljet inte eller endast otillräckligt täcks av de bifogade pluggarna uppfyller enheten inte den angivna kapslingsklassen. De elektroniska komponenterna kan skadas.

- ▶ Täck skruvarna i höljet med de bifogade pluggarna.
- ▶ Kontrollera att enheten är korrekt och säkert monterat.

5.6 Elektrisk anslutning

5.6.1 Matarspänning

Enheten får anslutas till ett TN-/TT-nät. Enheten får endast anslutas till ett IT-nät under följande förutsättningar:

- Det är inte tillåtet att ansluta till ett 230/400 V IT-nät.
- Det är tillåtet att ansluta enheten till ett IT-nät med 230 V ytterledarspänning via en jordfelsbrytare under förutsättning att maximal beröringsspanning inte överstiger 50 V AC vid det första felet.

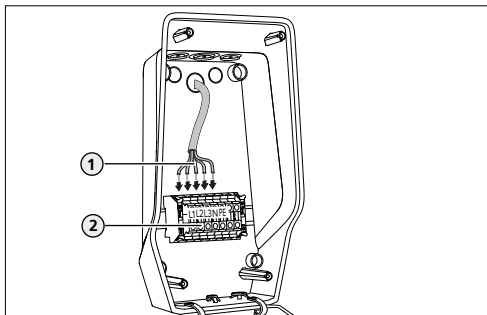


Bild: 7. Anslutning matarspänning

- ▶ Avisolera matarkabeln.
 - ▶ Avisolera ledarna (1) 10 mm.
 - ▶ Anslut ledarna texen på kopplingsplintarna (2).
Trefasdrift: använd kopplingsplintarna L1, L2, L3, N och PE.
Enfasdrift: använd kopplingsplintarna L1, N och PE.
 - ▶ Observera anslutningsuppgifterna för kopplingsplinten.
- "4. Tekniska data"

i Observera tillåten böjningsradie vid dragning av försörjningsledningen.

- ▶ Kontrollera att ledarna är korrekt anslutna och skruvarna åtdragna.

5.6.2 Extern brytarkontakt



Risk för elstöt på grund av osäker frångkoppling

Om den externa brytarkontakten inte är säkert frångskild från aktiva elektriska driftsmedel kan berörbara delar stå under spänning. Det kan leda till allvarliga personskador eller dödsfall på grund av elstöt.

- ▶ Dra kabeln till den externa brytarkontakten säkert frångskild från aktiva elektriska driftsmedel, t.ex. genom att dra en separat mantelkabel (NYM), och anslut.

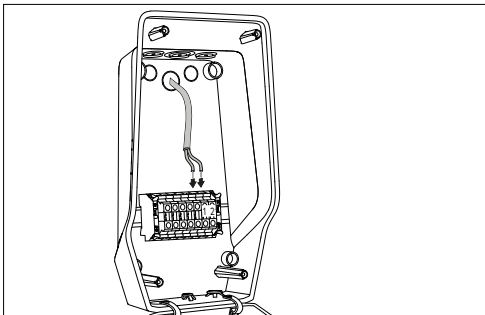


Bild: 8. Anslutning av extern brytarkontakt

- ▶ Avisolera kabeln.
- ▶ Avisolera ledarna 10 mm.
- ▶ Anslut ledarna enligt texen på kopplingsplintarna.
Använd kopplingsplintarna 1 och 2.

6. Idrifttagning



Arbetsuppgifterna i det här kapitlet får endast utföras av behörig elektriker.

6.1 Konfigurera

I höljets överdel finns fyra konfigurationsbrytare och två kodade vridomkopplare, med vilka man kan konfigurera enheten.

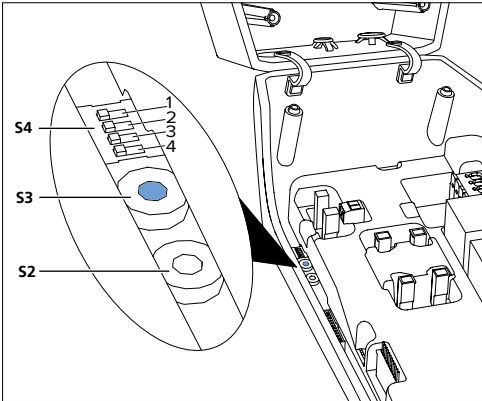


Bild: 9. Konfigurera

- 4 × konfigurationsbrytare S4
Konfigurationsbrytare S4.3 och S4.4 har ingen funktion.
- Blå kodad vridomkopplare S3
- Vit kodad vridomkopplare S2



När configurationen har slutförts måste enheten startas om.

6.1.1 Ställa in ljudsignal

Ljudsignalen som hörs när laddningen startar kan ställas in med konfigurationsbrytare S4.1.

→ "Bild: 9. Konfigurera"

Läge	Ljudsignal
Konfigurationsbrytare S4.1 = 1 (ON)	Ljudsignal frånslagen
Konfigurationsbrytare S4.1 = 0 (OFF) (standardinställning)	Ljudsignal tillkopplad

► Gör önskad inställning.

6.1.2 Ställa in färgschema

Färgerna på symbolerna "Standby" och "Laddning" på LED-inföfältet kan ställas in med konfigurationsbrytare S4.2.

→ "Bild: 9. Konfigurera"

Läge	Färgschema
Konfigurationsbrytare S4.2 = 1 (ON)	LED "Standby" = grön LED "Laddning" = blå
Konfigurationsbrytare S4.2 = 0 (OFF) (standardinställning)	LED "Standby" = blå LED "Laddning" = grön

► Gör önskad inställning.

6.1.3 Ställa in driftsätt

Via den kodade vridomkopplaren kan man ställa in driftsätten. För att göra inställningarna behöver man använda en spårskruvmejsel.

→ "Bild: 9. Konfigurera"

→ "3.4 Driftsätt"

Blå kodad vridomkopplare S3: Maximal laddström

Läge(n)	Maximal laddström
0, 1, 2 och 3	16 A
4	13 A
5	10 A
6	8 A
7	6 A



Lägena "8" och "9" är inte belagda. Om den blå kodade vridomkopplaren S3 ställs in på läge "8" eller "9" visas en störning.

Vit kodad vridomkopplare S2: Reducerad laddström vid anslutning av en extern brytarkontakt

Läge(n)	Reducerad laddström
0, 1, 2 och 3	16 A
4	13 A
5	10 A
6	8 A
7	6 A
8	0 A (laddning pausad)
9	Driftsätt "Extern auktorisering"

Driftsätt "Permanent auktorisering"

- ▶ Ställ in maximal laddström med den blå kodade vridomkopplaren S3 i enlighet med maximal anslutningseffekt.
- ▶ Ställ in den vita kodade vridomkopplaren S2 på läge "0".

Driftsätt "Permanent auktorisering med belastningsstyrning"

Förutsättning:

- ✓ En extern potentialfri brytarkontakt har installerats i husinstallationen.
- "5.6.2 Extern brytarkontakt"
- ▶ Ställ in maximal laddström med den blå kodade vridomkopplaren S3 i enlighet med maximal anslutningseffekt.
- ▶ Ställ in reducerad laddström med den vita kodade vridomkopplaren S2 efter önskemål.

Extern brytarkontakt	Betydelse
öppen	Laddning med maximal laddström (inställd med den blå kodade vridomkopplaren S3)
stängd	Laddning med reducerad laddström (inställd med den vita kodade vridomkopplaren S2)

Driftsätt "Extern auktorisering"

Förutsättning:

- ✓ En extern potentialfri brytarkontakt har installerats i husinstallationen.
- "5.6.2 Extern brytarkontakt"
- ▶ Ställ in maximal laddström med den blå kodade vridomkopplaren S3 i enlighet med maximal anslutningseffekt.
- ▶ Ställ in den vita kodade vridomkopplaren S2 på läge "9".

Extern brytarkontakt	Betydelse
öppen	Laddning inte möjlig
stängd	Laddning med maximal laddström

6.2 Starta enheten



Risk för elstöt på skadade enheter

Vid användning av en skadad enhet kan personer skadas allvarligt eller dödas vid elstötar.

- ▶ Använd inte enheten om den har skador.
- ▶ Markera skadad enhet så att den inte används av andra personer.
- ▶ Åtgärda genast skadorna.
- ▶ Ta vid behov enheten ur drift.

Förutsättning:

- Enheten är korrekt installerad.
- Enheten är i korrekt skick.
- Nödvändig säkerhetsutrustning (jordfelsbrytare, automatsäkringar) har installerats i husinstallationen enligt gällande nationella föreskrifter samt fungerar och är tillkopplade.
- ➔ "5.3.3 Montera säkringar"
- Enheten har kontrollerats enligt IEC 60364-6 samt respektive gällande nationella föreskrifter (t.ex. DIN VDE 0100-600 i Tyskland) vid den första idrifttagningen.
- ➔ "6.3 Kontrollera enheten"

✓ LED:n "Standby" på LED-inföljatet lyser.

6.3 Kontrollera enheten

Kontroll enligt IEC 60364-6 samt respektive gällande nationella föreskrifter (t.ex. DIN VDE 0100-600 i Tyskland)

Gör en kontroll av enheten enligt IEC 60364-6 samt motsvarande gällande nationella föreskrifter vid den första idrifttagningen (t.ex. DIN VDE 0100-600 i Tyskland). Kontrollen kan utföras med MENNEKES testdosa och ett testinstrument för standardtester. MENNEKES testdosa simulerar kommunikationen med fordonet. Testdosor kan beställas som tillbehör från MENNEKES.

- ▶ Innan enheten aktiveras ska en kontroll utföras enligt gällande standard.
- 📄 Bruksanvisning för testdosan.

6.4 Stänga enheten

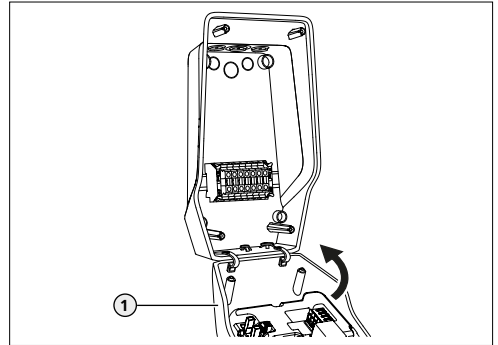


Bild: 10. Stänga enheten

- ▶ Fäll upp höljets överdel (1).
- ▶ Skruva samman höljets överdel och underdel.
Åtdragningsmoment: 1,2 Nm.

SV

7. Manövrering

7.1 Auktorisering

Beroende på konfiguration går det att använda enheten om man först auktoriserar sig. Det finns följande möjligheter:

- Auktorisering krävs inte. Alla användare kan ladda.
- Auktoriseringen sker via den externa brytarkontakten.

7.2 Ladda fordon

VARNING

Risk för personskador på grund av otillåtna hjälpmedel

Vid användning av adapterkontakter, förlängningskablar eller extra laddkablar tillsammans med enheten finns risk för elstöt eller kabelbrand.

- ▶ Använd endast laddkablar som är avsedda för fordonet och enheten.
- ▶ Använd aldrig adapterkontakter, förlängningskablar eller extra laddkablar för att ladda fordonet.

- ▶ Linda upp laddkabeln helt.
- ▶ Anslut laddkabeln till fordonet.
- ▶ Auktorisera vid behov.

Avsluta laddningen

OBS

Skador på laddkabeln

Dragspänning i laddkabeln kan leda till kabelbrott och andra skador.

- ▶ Håll alltid direkt i stickkontakten när du drar ut laddkabeln ur ladduttaget.

- ▶ Avsluta laddningen på fordonet.
- ▶ Håll i stickkontakten och dra ut laddkabeln från fordonet.
- ▶ Sätt på skyddslocket.
- ▶ Häng upp eller förvara laddkabeln så att den inte bryts.

8. Skötsel

8.1 Underhåll

FARA

Risk för elstöt på skadade enheter

Vid användning av en skadad enhet kan personer skadas allvarligt eller dödas vid elstötar.

- ▶ Använd inte enheten om den har skador.
- ▶ Markera skadad enhet så att den inte används av andra personer.
- ▶ Låt omgående en behörig elektriker åtgärda skador.
- ▶ Se till att enheten tas ur drift av en behörig elektriker.

Regelbundna kontroll- och underhållsarbeten främjar störningsfri och säker drift av enheten och bidrar till att höja livslängden. Därigenom går det att tidigt identifiera eventuella felkällor och undvika risker. Om skador på enheten fastställs måste dessa direkt repareras av en behörig elektriker.

- ▶ Kontrollera enheten dagligen resp. vid varje laddning beträffande driftberedskap och yttre skador.

Exempel på skador:

- Defekt hölje (t.ex. kraftig deformation, sprickor, brott).
- Defekta eller saknade komponenter (t.ex. skydd).
- Säkerhetsdekalerna är oläsliga eller saknas.



Ett underhållsavtal med en ansvarig servicepartner säkerställer regelbundna kontroller.

Underhållsintervall



Följande arbeten får endast utföras av behörig elektriker.

Välj serviceintervall med hänsyn till följande aspekter:

- Enhetens ålder och tillstånd
- Omgivningsförhållanden
- Användning
- Senaste kontrollprotokoll

Underhåll måste utföras i minst följande intervall:

Komponent	Underhållsarbete
Varje halvår	
Elektriska kopplings- och säkerhetsanordningar	Kontrollera jordfelsbrytare, automat-säkring osv. beträffande visuella brister. Kontrollera jordfelsbrytarens funktion.
Höljets utsida	Kontrollera enheten beträffande skador och brister. Kontrollera enheten beträffande renhet. Rengör enheten vid behov. → "8.2 Rengöring"
Laddkabel	Kontrollera laddkabeln beträffande brister och skador (t.ex. kabeln knäckt, sprucken). Upprepa mätningar och kontroller enligt gällande nationella föreskrifter (t.ex. VDE 0701/702 i Tyskland).
LED-inföfalt	Kontrollera LED-inföfaltet beträffande funktion och läsbarhet. Starta om enheten (LED:erna tänds efter varandra vid omstart).

Komponent	Underhållsarbete
Varje år	
Kopplingsplintar	Kontrollera matarkabelns kopplingsplintar. Dra åt kopplingsplintarna vid behov.
Enhet	Upprepa mätningarna och kontrollerna enligt IEC 60364-6 samt respektive gällande nationella föreskrifter (t.ex. DIN VDE 0105-100 i Tyskland).

- ▶ Åtgärda skador på enheten korrekt.
- ▶ Dokumentera underhållet.
- ▶ Beställ vid behov underhållsprotokoll från MENNEKES.
→ "1.1 Service"

8.2 Rengöring



Livsfara på grund av elstöt

Enheten innehåller elektriska komponenter som står under hög spänning. Vid felaktig hantering, särskilt i samband med fukt, vid öppna höljen, skadas personer allvarligt av elstöt.

- ▶ Rengör endast enheten utvändigt.
- ▶ Håll enheten och skyddsutrustningen stängda.

OBS

Materiella skador på grund av felaktig rengöring

Vid felaktig rengöring kan materiella skador uppstå på höljet eller komponenter.

- ▶ Undvik rinnande vatten och se till att inte något vatten kommer in i spänningsförande delar.
- ▶ Använd inte högtryckstvätt.
- ▶ Använd endast hjälpmedel (t.ex. borstar, rengöringsmedel) som är lämpliga för plast.
- ▶ Använd inga aggressiva rengöringsmedel eller kemikalier.

Enheten kan torrensöras eller våtrensöras beroende på användningsvillkor och nedsmutsning. Rengöringen sker uteslutande utvändigt.

Tillvägagångssätt:

- ▶ Ta bort grovt damm och smuts med en borste med mjuk borst.
- ▶ Fukta vid behov en ren trasa som är lämplig för plastytor och torka enheten noga.
- ▶ Rengör endast laddkabeln när den inte är ansluten.

9. Felsökning

Om en störning inträffar, lyser resp. blinkar symbolen "Störning" på LED-infofältet. Enheten kan inte användas så länge som störningen inte har åtgärdats.

Röd LED blinkar:

Störningen kan åtgärdas av användaren eller av driftansvarig.

Möjliga störningar:

- Max. laddström har överskridits
- Likfelström
- Övertemperatur

Beakta följande ordningsföljd vid felsökningen:

- ▶ Avsluta laddningen och koppla från laddkabeln.
- ▶ Vänta ungefär 20 sekunder.
- ▶ Sätt i laddkabeln igen och starta laddningen.
- ▶ Koppla ev. från laddkabeln och vänta tills enheten har svalnat.



Kontakta ansvarig servicepartner om störningen inte kunde åtgärdas.
→ "1.1 Service"

Röd LED lyser:

Störningen kan endast åtgärdas av en behörig elektriker.



Följande arbeten får endast utföras av behörig elektriker.

Möjlig störning	Möjlig åtgärd
Enheten felaktigt konfigurerad	Kontrollera om den blå kodade vridomkopplaren S3 står i läge 8 eller 9. Dessa lägen är inte belagda och leder till en störning
Kopplingsreläet kopplar inte från längre	Enheten är defekt och kan endast repareras av MENNEKES
Självtest av jordfelsidentifieringen misslyckades	Enheten är defekt och kan endast repareras av MENNEKES

9.1 Reservdelar

Om det behövs reserv- eller tillbehörsdelar för att åtgärda störningarna måste man först kontrollera att de är konstruerade på samma sätt.

- ▶ Använd uteslutande originalreserv- och tillbehörsdelar som har tillverkats och/eller godkänts av MENNEKES.
- ➔ "1.1 Service"

10. Urdriftagning och demontering



Arbetsuppgifterna i det här kapitlet får endast utföras av behörig elektriker.

Koppla från ledningar

- ▶ Öppna enheten.
- ➔ "5.4 Öppna enheten"
- ▶ Koppla från matarkabeln.
- ▶ För ut ledningarna ur håljet genom membranförskruvningen.

Demontera enheten

- ▶ Ta av pluggar och skruvar.
- ▶ Ta av enheten från väggen.
- ▶ Stäng enheten.
- ➔ "6.4 Stänga enheten"

11. Förvaring

Korrekt förvaring kan påverka och bevara enhetens driftsduglighet positivt.

- ▶ Rengör enheten före förvaring.
- ▶ Förvara enheten rent och torrt i originalförpackningen eller med lämpligt förpackningsmaterial.
- ▶ Beakta tillåtna förvaringsvillkor.

Tillåtna förvaringsvillkor

Förvaringstemperatur	-25 °C ... + 40 °C
Genomsnittstemperatur under 1 dygn	<35 °C
Relativ luftfuktighet	max. 95 % (ej kondenserande)

SV

12. Avfallshantering



Enheten och förpackningen ska avfallshandteras korrekt när enheten har tagits ur bruk. Av miljöskyddsskäl ska de nationella lagstadgade föreskrifterna i användarlandet beaktas vid avfallshanderingen. Elektronikavfall och batterier får inte avfallshandteras tillsammans med hushållsavfall.

- ▶ Avfallshandtera förpackningsmaterialet i därför avsedd uppsamlingsbehållare.
- ▶ Gamla enheter och batterier lämnas in för avfallshandtering till fackhandeln.

13. Tillbehör

Tillbehör finns på vår webbplats under "Tillbehör".

<https://www.chargeupyourday.com/>



14. Ordlista

Begrepp	Förklaring
ECU	Electronic Control Unit Enhet för styrning och kommunikation
Mod 3 (SS-EN 61851)	Laddningsdriftsätt för fordon med kommunikationsgränssnitt till laddningsanslutningsdon typ 2.
Typ 2 (IEC 62196-2)	En- och trefas laddkontakter med identisk kontaktgeometri för laddningseffekter från 3,7 till 44 kW AC.

Innholdsfortegnelse

1.	Om dette dokumentet.....	2	6.	Igangsetting.....	15
1.1	Service	2	6.1	Konfigurere	15
1.2	Advarsler	2	6.1.1	Stille inn lyden.....	15
1.3	Brukte symboler	3	6.1.2	Stille inn fargeskjemaet.....	15
			6.1.3	Stille inn driftstyper.....	15
2.	For din sikkerhet.....	3	6.2	Slå på apparatet.....	16
2.1	Målgrupper	3	6.3	Kontrollere apparatet.....	17
2.2	Tiltenkt bruk.....	3	6.4	Lukke apparatet.....	17
2.3	Ikke-tiltenkt bruk.....	4			
2.4	Grunnleggende sikkerhetsanvisninger.....	4	7.	Drift.....	18
2.4.1	Kvalifikasjon	4	7.1	Autorisasjon.....	18
2.4.2	Korrekt tilstand.....	4	7.2	Lade kjøretøy	18
2.4.3	Vær oppmerksom på tilsynsplikten	4			
2.4.4	Bruke ladekabel riktig.....	4	8.	Reparasjon	18
2.4.5	Holde orden	4	8.1	Vedlikehold	18
2.5	Sikkerhetsklistermerker.....	5	8.2	Rengjøring.....	19
3.	Produktbeskrivelse	5	9.	Feilretting.....	20
3.1	Typeskilt.....	6	9.1	Reservedeler	21
3.2	Leveringsomfang.....	6			
3.3	Apparatets oppbygging	7	10.	Ta apparatet ut av drift og demontere det	21
3.4	Driftstyper.....	8			
3.5	LED-infofelt	8	11.	Lagring.....	21
4.	Tekniske data.....	9	12.	Avfallsbehandling	21
5.	Installasjon.....	10	13.	Tilbehør	22
5.1	Valg av brukssted	10	14.	Ordliste	22
5.2	Tillatte omgivelsesbetingelser.....	10			
5.3	Forarbeid på den elektriske installasjonen.....	11			
5.3.1	Legge tilførselsledning	11			
5.3.2	Legge ledningen for tilkobling til en ekstern bryterkontakt.....	11			
5.3.3	Innrette sikring.....	11			
5.4	Åpne apparatet.....	12			
5.5	Montere apparatet på veggen	12			
5.6	Elektrisk tilkobling.....	14			
5.6.1	Spenningstilførsel	14			
5.6.2	Ekstern bryterkontakt.....	14			

1. Om dette dokumentet

AMTRON[®], heretter kalt "apparat", er tilgjengelig i ulike versjoner. For din versjon, se typeskiltet. Dette dokumentet refererer til følgende versjoner av apparatet:

- AMTRON Compact 3,7 / 11 C2

Denne anvisningen er ment for den driftsansvarlige og elektrikereren. Den inneholder informasjon om sikker drift og installasjon. Aktiviteter som bare kan gjennomføres av en elektriker, er merket spesielt.

Ta hensyn til all tilleggsdokumentasjon for bruk av apparatet. Oppbevar alle dokumenter slik at du kan slå opp i dem senere og gi dem videre til den neste driftsansvarlige.

Den tyske versjonen av denne anvisningen er den originale anvisningen. Anvisninger på andre språk er oversettelser av den originale anvisningen.

Copyright © 2019 MENNEKES Elektrotechnik GmbH & Co. KG

1.1 Service

Hvis du har spørsmål angående apparatet, ber vi deg ta kontakt med din servicepartner. På vår hjemmeside under "Søk etter partner" finner du kontaktinformasjon for ditt land.

Ønsker du direkte kontakt med MENNEKES, bruk skjemaet under "Kontakt" på <https://www.chargeupyourday.com/>



Sørg for at følgende opplysninger er tilgjengelige for å få rask behandling:

- Typebetegnelse/serienummer (se typeskiltet på apparatet)

Mer informasjon om elektrisk mobilitet finner du på vår hjemmeside under "FAQ". <https://www.chargeupyourday.com/faqs/>



1.2 Advarsler

Advarsel om personskader



Denne advarselen indikerer en umiddelbar fare som kan føre til død eller alvorlig personskade.



Denne advarselen indikerer en farlig situasjon som kan føre til død eller alvorlig personskade.



Denne advarselen indikerer en farlig situasjon som kan føre til mindre personskader.

Advarsel mot materielle skader



Denne advarselen indikerer en farlig situasjon som kan føre til materielle skader.

2. For din sikkerhet

1.3 Brukte symboler



Symbolet markerer tiltak som kun må utføres av elektrikere.



Symbolet markerer en viktig merknad.



Symbolet markerer ytterligere nyttig informasjon.

- ▶ Symbolet markerer en handlingsopporfordring.
- Symbolet markerer en opplisting.
- ➔ Symbolet henviser til et annet sted i denne anvisningen.
- 📄 Symbolet henviser til et annet dokument.
- ✓ Symbolet markerer et resultat.

2.1 Målgrupper

Driftsansvarlig

Som driftsansvarlig har du ansvar for apparatet. Du er ansvarlig for at det brukes slik det er tiltenkt og på en sikker måte. Dette omfatter også opplæring av personer som bruker apparatet.

Som driftsansvarlig uten elektroteknisk utdanning, kan du bare utføre aktiviteter som ikke krever elektriker.

Elektriker



Som elektriker har du en godkjent elektroteknisk utdanning. Takket være denne fagkunnskapen er du autorisert til å utføre det elektrotekniske arbeidet som er påkrevd i denne anvisningen.

Krav til kvalifisert elektriker:

- Kjennskap til generelle og spesielle sikkerhetsforskrifter og ulykkesforebyggende forskrifter.
- Kjennskap til elektrotekniske forskrifter.
- Kjennskap til nasjonale forskrifter.
- Evne til å gjenkjenne farer og unngå eventuelle farlige situasjoner.

2.2 Tiltenkt bruk

Apparatet er en ladestasjon for private områder der tilgangen er begrenset, f.eks. på privat grunn, bedriftsparkeringsplasser eller gårdsplasser.

Apparatet er bare ment for opplading av elektriske kjøretøy.

- Lading etter modus 3 iht. IEC 61851-1 for elektriske kjøretøy med batterier som ikke avgir gasser.
- Kontakter iht. IEC 62196.

Elektriske kjøretøy med batterier som avgir gasser, kan ikke lades.

Apparatet er utelukkende beregnet for fast montering. Det kan brukes både innendørs og utendørs.

Apparatet kan bare brukes som et enkelt ladepunkt.

Les og ta hensyn til denne anvisningen og all tilleggsdokumentasjon for bruk av apparatet.

2.3 Ikke-tiltenkt bruk

Bruken av apparatet er kun sikker ved tiltenkt bruk. All annen bruk og endringer av apparatet anses som ikke-tiltenkt og er derfor ikke tillatt.

Den driftsansvarlige har ansvar for at apparatet brukes slik det er tiltenkt og på en sikker måte. MENNEKES Elektrotechnik GmbH & Co. KG påtar seg intet ansvar for konsekvensene av feil bruk.

2.4 Grunnleggende sikkerhetsanvisninger

2.4.1 Kvalifikasjon

Noen aktiviteter i denne anvisningen krever kompetanse innen elektroteknikk. Hvis det utføres arbeid uten tilstrekkelige kunnskaper og kvalifikasjoner, kan det føre til alvorlige ulykker og dødsfall.

- ▶ Utfør kun aktiviteter som du er kvalifisert for og har fått opplæring i.
- ▶ Ta hensyn til merknader om krav til elektriker i denne anvisningen.

2.4.2 Korrekt tilstand

Skadet apparat

Hvis apparatet er skadet eller har mangler, f.eks. defekt hus eller manglende deler, kan personer bli alvorlig skadet av elektrisk støt.

- ▶ Unngå kollisjoner og feil håndtering.
- ▶ Ikke bruk apparatet hvis det har skader/mangler.
- ▶ Merk det defekte apparatet, slik at det ikke brukes av andre.
- ▶ Få skadene utbedret av en elektriker omgående.

Feil vedlikehold

Feil vedlikehold kan påvirke sikker drift av apparatet og forårsake ulykker. Dermed kan personer bli alvorlig skadet eller drept.

- ▶ Ta hensyn til vedlikeholdsskjemaet.
- ▶ Bruk elektriker for regelmessig vedlikehold.

2.4.3 Vær oppmerksom på tilsynsplikten

Personer, spesielt barn, som ikke kan vurdere potensielle farer, representerer en fare for seg selv og for andre.

- ▶ Holde disse vekk fra apparatet og ladekabelen.
- ▶ Hold dyr vekk fra apparatet og ladekabelen.

2.4.4 Bruke ladekabel riktig

Ved feilaktig håndtering av ladekabelen kan det oppstå farer som elektrisk støt, kortslutning eller brann.

- ▶ Ikke berør kontaktstiftene.
- ▶ Ikke bruk adapterplugger eller forlengelseskabler.
- ▶ Unngå knekk, skarpe kanter, belastninger og støt.
- ▶ Unngå knute på ladekabelen.
- ▶ Rull ut ladekabelen fullstendig ved lading.
- ▶ Hold alltid i pluggen når du trekker ladekabelen ut av ladekontakten.
- ▶ Sett på beskyttelsesdeksel når ladekabelen ikke er i bruk.
- ▶ Ikke utsett ladekabelen for strekkspenning.

2.4.5 Holde orden



En henslengt ladekabel er en snublefare. Gjenstander som befinner seg på apparatet kan falle ned.

- ▶ Minimer snublefaren.
- ▶ Plasser ladekabelen ordentlig eller bruk kabelopp-henging når ladingen er fullført.
- ▶ Ikke legg gjenstander oppå apparatet.

3. Produktbeskrivelse

2.5 Sikkerhetsklistremer

På noen av apparatets komponenter er det anbrakt sikkerhetsklistremer som advarer mot farlige situasjoner. Hvis det ikke tas hensyn til sikkerhetsklistremerkene, kan det føre til alvorlige personskader eller død.

Sikkerhetsklistremer	
Symbol	Betydning
	Fare for elektrisk spenning. ► Forsikre deg om at apparatet er spenningsfritt før det utføres arbeid på det.
	Fare hvis det ikke tas hensyn til vedlagte dokumenter. ► Les vedlagte dokumenter, spesielt bruks- og installasjonsanvisningen, før det utføres arbeid på apparatet.

- Ta hensyn til sikkerhetsklistremerkene.
- Pass på at tilsnusede sikkerhetsklistremerker er lesbare. Ikke bruk aggressive rengjøringsmidler ved rengjøring.
- Skift ut sikkerhetsklistremerker som er skadet eller uleselige.
- Utstyr reservedeler og nytt tilbehør med riktige sikkerhetsklistremerker når.

Egenskaper

- Ladeeffekter på inntil 11 kW (tre faser)
- Ingen autorisasjon
- MENNEKES ECU, Electronic Control Unit
- Statusinformasjon på LED-infofelt
- Fast tilkoblet ladekabel
- DC-jordfeilbryter > 6 mA
- Klemmer for tilkobling av en ekstern bryterkontakt, f.eks. for laststyring eller autorisasjon
- Temperaturovervåking
- Integrrert kabeloppheng
- Kablet og klar til bruk

NO

3.1 Typeskilt

På typeskiltet finnes alle viktige data for apparatet.

Typeskiltet som er avbildet er et eksempel.

- ▶ Ta hensyn til typeskiltet på ditt apparat. Typeskiltet befinner seg øverst på husets underdel.

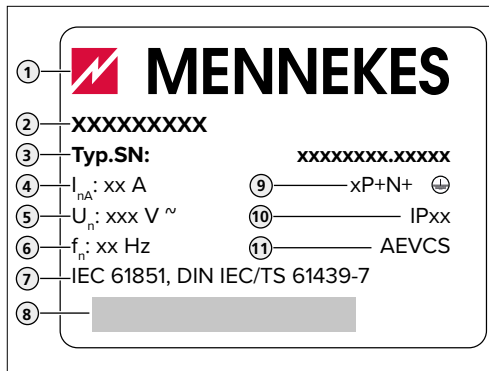


Fig. 1: Typeskilt (eksempel)

1. Produsent
2. Type
3. Artikel/serienummer
4. Merkestrøm
5. Merkespenning
6. Merkefrekvens
7. Standard
8. Strekkode
9. Antall poler
10. Kapslingsgrad
11. Bruk

3.2 Leveringsomfang

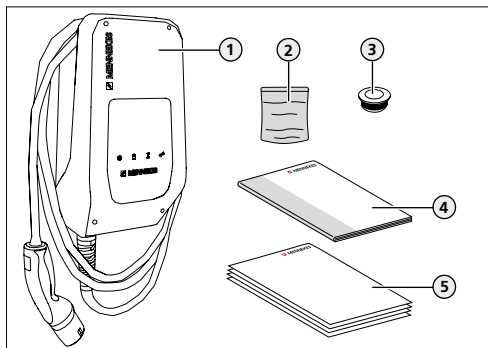


Fig. 2: Leveringsomfang

1. Apparat
2. Pose med montasjemateriell (skruer, skruerplugger, skruedekslar)
3. 6 x membranskruforbindelser
4. Bruks- og installasjonsanvisningen,
5. Vedlagte dokumenter:
 - Boremal
 - Kontrollsertifikat
 - Strømløpsskjema

3.3 Apparatets oppbygging

Huset på apparatet er todelt og består av underdel og overdel.

Sett forfra

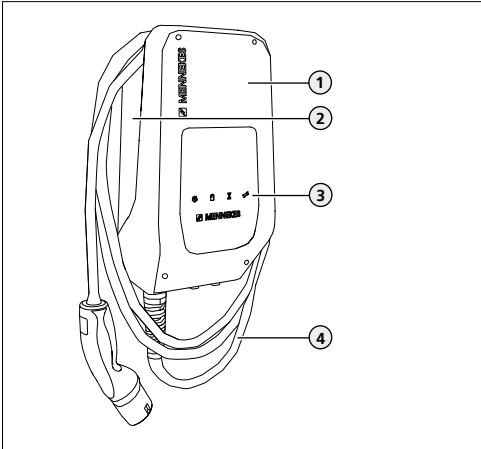


Fig. 3: Sett forfra

1. Husets overdel
2. Husets underdel
3. LED-infopelt
4. Ladekabel

Sett fra innsiden

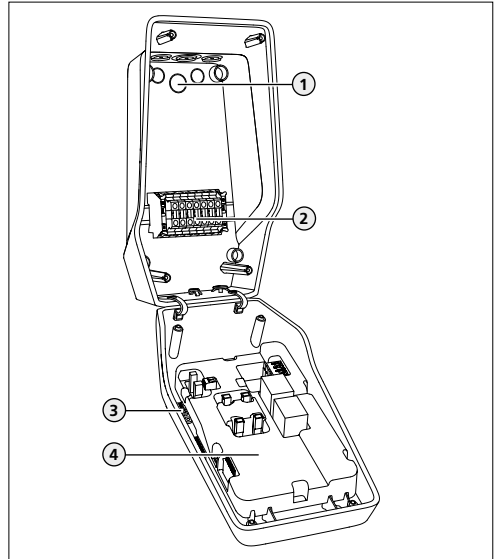


Fig. 4: Sett fra innsiden

1. Kabelinnføringer *
2. Klemlist
3. Konfigurasjonsbrytere
4. ECU


* Flere kabelinnføringer finnes på over- og undersiden.

Kabeloppheng

Apparatet er bygget slik at det kan brukes direkte som oppheng for ladekabelen.

3.4 Driftstyper

Apparatet har ulike driftstyper.








 Driftstypen avhenger av konfigurasjonen av apparatet.
→ "Fig. 9: Konfigurere"

Følgende driftstyper er mulige:

- "Permanent autorisasjon": Ingen autorisasjon nødvendig. Alle brukere kan lade.
- "Permanent autorisasjon med laststyring": Ved å koble til en ekstern potensialfri bryterkontakt er det mulig å redusere ladestrømmen.
- "Ekstern autorisasjon": Autorisasjon kan utføres ved å koble til en ekstern potensialfri bryterkontakt.

3.5 LED-infofelt


LED-infofeltet indikerer apparatets driftsstatus. Standby, lading, ventetid og feil indikeres med fire symboler i fargene blå, grønn, hvit og rød.

Symbol	Farge	Driftstype "Permanent autorisasjon"	Driftstype "Permanent autorisasjon med laststyring"	Driftstype "Ekstern autorisasjon"
	Lyser blått	Standby Apparatet er driftsklart. Ingen kjøretøy er tilkoblet apparatet. Etter 12 minutter i driftsstatusen standby aktiveres energisparemodus og den blå LED-lampen slukkes. Ved å koble til et kjøretøy gjenopprettes driftsstatusen standby.		
	Blinker blått	-	Standby: Lader med 0 A Ladeprosessen utsettes.	Standby: Starte lading Autorisasjon er tildelt. ▶ Koble kjøretøyet til apparatet.
	Lyser grønt	Lading Lading pågår.		
	Pulserer grønt	Lading: Kjøretøyet tar pause Alle forutsetningene for lading er oppfylt. Ladingen tar pause på grunn av en tilbakemelding fra kjøretøyet eller ble avbrutt av kjøretøyet.		
	Lyser hvitt	Ventetid Vent til kjøretøyet avslutter eller avbryter ladingen.		
	Blinker hvitt	-	Ventetid: Lader med 0 A Ladingen er satt på pause.	Ventetid: Ta av ladekabelen Ladingen er avsluttet. ▶ Fjern ladekabelen.
	Lyser eller blinker rødt	Feil Det foreligger en feil som hindrer opplading av kjøretøyet. → "9 Feilretting"		

Fargene grønn og blå kan konfigureres ved igangsetting.

→ "6.1.2 Stille inn fargeskjemaet"

4. Tekniske data

		AMTRON [®] Compact 3,7 / 11 C2
Ladeeffekt modus 3 [kW] *		3,7/11
Merkespenning U_N [V] AC ± 10 %		230/400
Merkefrekvens f_N [Hz]		50
Merkestrøm I_{nA} [A]		Opptil 16
Maksimal sikringsstørrelse [A]		Iht. typeskilt/konfigurasjon
Kapslingsgrad		IP 44
Beskyttelsesklasse		I 
Mål H x B x D [mm]		361 x 207 x 146
Vekt [kg]		4,7
Merkeisolasjonsspenning U_i [V]		500
Impulsspenning U_{imp} [kV]		4
Merkestrøm for ett ladepunkt I_{nC} [A]		16, 1 ph/3 ph
Betinget merkekortslutningsstrøm I_{cc} [kA]		10
Belastningsfaktor RDF		1
Tilsmussingsgrad		3
Overspenningskategori		III
System etter type jordforbindelse		TN/TT (IT kun under gitte forutsetninger se "5.6.1 Spenningstilførsel")
Oppstilling		Friluft eller innendørs
Fast montert/mobil		Fastmontert
Bruk		AEVCS
Utvendig konstruksjon		Veggmontering
Inndeling, elektromagnetisk kompatibilitet		B
Slagfasthet		IK10
Rekkeklemmeliste tilførselsledning	Tilkoblingsklemmer [mm ²]	6
	Klemmområde [mm ²]	Stiv 5 x 6 Fleksibel 5 x 4
	Tiltrekkingmoment [Nm]	Maks. 1
Rekkeklemme ekstern bryterkontakt	Klemmområde [mm ²]	Stiv 5 x 6 Fleksibel 5 x 4
	Tiltrekkingmoment [Nm]	Maks. 1
Standard		EN 61851, DIN IEC / TS 61439-7

* Apparatet kan brukes med en eller tre faser.

NO

5. Installasjon



Aktiviteten i dette kapittelet kan bare gjennomføres av en elektriker.

⚠ OBS!

Skader på apparatet på grunn av feil håndtering

Kollisjoner og støt kan skade apparatet.

- ▶ Unngå kollisjoner og støt.
- ▶ Bruk et mykt underlag for å sette apparatet ned på.

5.1 Valg av brukssted

Apparatet er utelukkende beregnet for fast montering. Det kan brukes både innendørs og utendørs. Et egnet brukssted oppfyller følgende krav:

- Tekniske data og nettdata stemmer overens.
→ "4. Tekniske data"
- Tillatte omgivelsesbetingelser overholdes.
→ "5.2 Tillatte omgivelsesbetingelser"
- Følgende minsteavstander til andre objekter (f.eks. vegger) overholdes:
Avstand til venstre og høyre: 300 mm
Avstand oppover: 300 mm
- Apparat og ladeplass er ikke for langt fra hverandre, avhengig av ladekabelen som brukes.

5.2 Tillatte omgivelsesbetingelser

⚠ FARE

Ekspllosjons- og brannfare

Hvis apparatet brukes i eksplosjonsfarlige områder (Ex-soner), kan eksplosive stoffer antennes av gnister fra komponentene i apparatet.

- ▶ Må ikke brukes i eksplosjonsfarlige områder (f.eks. gass-stasjoner).

⚠ OBS!

Skader på apparatet pga. feil omgivelsesbetingelser

Feil omgivelsesbetingelser kan føre til skader på apparatet.

- ▶ Unngå direkte sollys.
- ▶ Beskytt apparatet mot direkte vannstråler.
- ▶ Sørg for god ventilasjon av apparatet.
Ikke bygg inn apparatet.
- ▶ Hold apparatet unna varmekilder.
- ▶ Unngå store temperaturvariasjoner.

Tillatte omgivelsesbetingelser

Omgivelsestemperatur	-25 ... +40 °C
Gjennomsnittstemperatur over 24 timer	< 35 °C
Høyde over havet	Maks. 2 000 m over havet
Relativ luftfuktighet	Maks. 95 % (ikke kondenserende)

5.3 Forarbeid på den elektriske installasjonen

FARE

Brannfare pga. overbelastning av apparatet

Brannfare pga. overbelastning av apparatet oppstår ved uegnet valg av automatsikring og tilførselsledning.

- ▶ Velg automatsikring og tilførselsledning i henhold til de tekniske data for apparatet.

→ "4. Tekniske data"



Installasjon av apparatet i et forsyningsnett hvor det finnes støykilder, f.eks. frekvensomformere, kan medføre funksjonsfeil eller at ladeprosessen avsluttes.

5.3.1 Legge tilførselsledning

- ▶ Velg tilførselsledning i henhold til de tekniske data for apparatet.

→ "4. Tekniske data"



Ved valg av tilførselsledningen (tverrsnitt og ledningstype) må det tas hensyn til følgende lokale betingelser:

- Installasjonsmetode
- Ledningsegenskaper
- Ledningslengde



For tilførselsledningen trengs det ca. 30 cm ledning inne i apparatet.

- ▶ Legg tilførselsledningen på ønsket brukssted. Apparatet kan monteres på en vegg eller på et sokkel fra MENNEKES.


Veggmontering

Ved veggmontering må posisjonen til tilførselsledningen bestemmes ved hjelp av den vedlagte boremalen eller ved hjelp av bildet "Fig. 6: Boremål [mm]". Kabelinnføringer finnes på baksiden, oversiden og undersiden.

Montering på en sokkel

Ved behov kan apparatet monteres på en sokkel.

Sokkelen fås som tilbehør fra MENNEKES.

 Installasjonsanvisning for sokkelen

5.3.2 Legge ledningen for tilkobling til en ekstern bryterkontakt

FARE

Fare for strømstøt hvis apparatet ikke er koblet fra nettet

Hvis den eksterne bryterkontakten ikke er koblet helt fra spenningstilførselen kan deler man kan komme i kontakt med stå under spenning. Dermed kan personer bli alvorlig skadet eller drept av strømstøt.

- ▶ Legg og koble til den eksterne bryterkontakten sikkert adskilt fra spenningstilførselen, f.eks. ved å legge en separat isolert ledning (NYM).

- ▶ Legg ledningen for tilkobling av en ekstern bryterkontakt på ønsket sted.

5.3.3 Innrette sikring

Automatsikring

Automatsikringen som trengs, må installeres i husets elektriske installasjon.



- Apparatet må beskyttes med en automatsikring på 16 A eller lavere med C-karakteristikk.
- Automatsikringens dimensjonering må utføres under overholdelse av angivelsene på typeskiltet, ønsket ladeeffekt og tilførselsledningen til apparatet (ledningsslengde, tverrsnitt), og i samsvar med nasjonale bestemmelser.
- Du trenger én automatsikring per ladepunkt.

Jordfeilbryter

Jordfeilbryteren som trengs, må installeres i husets elektriske installasjon iht. IEC 60364-7-722 (i Tyskland iht. DIN VDE 0100-722)).



- Apparatet har en differansestrømsensor for DC-jordfeilovervåking > 6 mA med utløsningsegenskaper iht. IEC 62752.
- I områder der IEC 60364-7-722:2018 gjelder må apparatet beskyttes separat med en jordfeilbryter type B.
- I områder der HD 60364-7-722:2016 gjelder må apparatet beskyttes separat med minst en jordfeilbryter type A.
- Det må ikke kobles flere strømkretser til jordfeilbryteren.
- Nasjonale forskrifter må absolutt overholdes.

5.4 Åpne apparatet

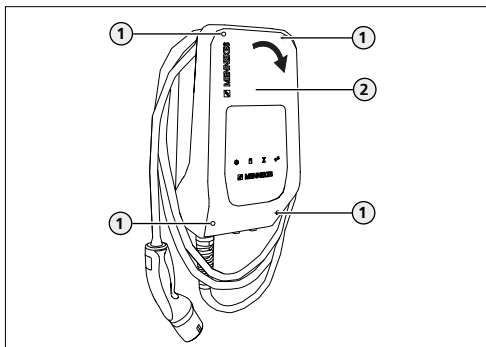


Fig. 5: Åpne apparatet

I leveringstilstand er ikke husets overdel (2) skrudd fast. Skruene (1) er vedlagt apparatet som tilbehør.

- ▶ Slå av strømforsyningen.
- ▶ Løsne skruene (1) ved behov.
- ▶ Vipp ned husets overdel (2).

5.5 Montere apparatet på vegg



Ved svært lave temperaturer bør apparatet først mellomlagres i romtemperatur i 24 timer før montering og igangsetting.

OBS!

Skader på apparatet på grunn av ujevn overflate

Hvis apparatet monteres på en ujevn overflate, kan husets underdel bli skjevt. Oppgitt beskyttelsesklasse kan da ikke lenger garanteres. Dette kan føre til skader på elektroniske komponenter.

- ▶ Apparatet må bare monteres på jevne overflater.
- ▶ Ujevne overflater må eventuelt utbedres med dertil egnede tiltak.

I emballasjesken til apparatet er det en boremal, inkludert vater, med anvisninger som kan brukes til en vannrett montering.

Bore hull



MENNEKES anbefaler monteringen i en ergonomisk fornuftig høyde, avhengig av personhøyden.

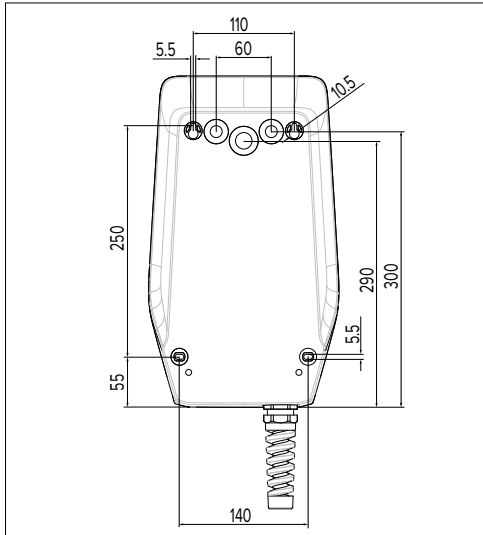


Fig. 6: Boremål [mm]

- ▶ Marker hullene ved hjelp av den vedlagte boremalen eller ved hjelp av bildet "Fig. 6: Boremål [mm]". Pass på at det blir vannrett.
- ▶ Bor hull i vegg med en diameter på 6 mm.

Føre inn ledningene

- ▶ Skjær ut den nødvendige kabelinnføringen i apparatet med egnet verktøy. Kabelinnføringer finnes på baksiden, oversiden og undersiden.
- ▶ Sett en egnet membranskruforbindelse (inkludert i leveransen) i den aktuelle kabelinnføringen.
 - På kabelinnføringene på oversiden eller undersiden: Bruk membranskruforbindelsene med strekkavlastning.
 - På kabelinnføringene på baksiden: Bruk membranskruforbindelsene uten strekkavlastning.

- ▶ Før ledningene inn i apparatet. For dette må det stikkes et hull i membranen.



For å unngå inntrenging av regnvann bør ikke hullet i membranen være større enn ledningene.

Montere apparatet



Vedlagte festemateriale (skruer, skrueplugg) er bare egnet for montering på betong-, mursteins- og trevegger.

- ▶ Skru apparatet fast i vegg ved å bruke plugg og skruer.
- ▶ Følg installasjonsanvisningen på emballasjeeksen til apparatet.

⚠ OBS!

Skader på apparatet på grunn av manglende skruedekslser

Hvis skruene i huset ikke tildekkes med de vedlagte skruedekslene, eller hvis de ikke tildekkes godt nok, kan oppgitt beskyttelsesklasse ikke lenger garanteres. Dette kan føre til skader på elektroniske komponenter.

- ▶ Dekk til skruene i huset med de medfølgende skruedekslene.

- ▶ Kontroller at apparatet sitter fast og sikkert.

5.6 Elektrisk tilkobling

5.6.1 Spenningstilførsel

Apparatet kan kobles til et TN/TT-nett. Apparatet kan kun kobles til et IT-nett under følgende forutsetninger:

- Det er ikke tillatt å koble apparatet til et 230/400 V IT-nett.
- Forutsatt at den maksimale kontaktspenningen ikke overstiger 50 V AC ved første feil er det tillatt å koble til et IT-nett med 230 V fasespenning via en jordfeilbryter.

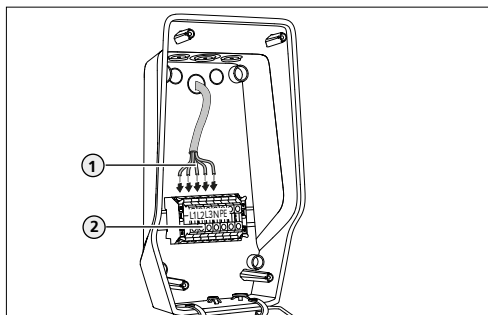


Fig. 7: Tilkobling spenningstilførsel

- ▶ Avisoler tilførselsledningen.
 - ▶ Avisoler 10 mm av lederne (1).
 - ▶ Koble lederne til tilkoblingsklemmene (2) iht. skriften på klemmene
Drift med tre faser: Bruk tilkoblingsklemmene L1, L2, L3, N og PE.
Drift med én fase: Bruk tilkoblingsklemmene L1, N og PE.
 - ▶ Ta hensyn til rekkeklemmens tilkoblingsdata.
- "4. Tekniske data"

i Overhold tillatt bøyeradius ved legging av tilførselsledningen.

- ▶ Kontroller om de enkelte lederne er koblet til korrekt og om skruene er trukket godt til.

5.6.2 Ekstern bryterkontakt



Fare for strømstøt hvis apparatet ikke er koblet fra nettet

Hvis den eksterne bryterkontakten ikke er koblet helt fra aktivt elektrisk utstyr kan deler man kan komme i kontakt med stå under spenning. Dermed kan personer bli alvorlig skadet eller drept av strømstøt.

- ▶ Legg og koble til den eksterne bryterkontakten sikkert adskilt fra aktivt elektrisk utstyr, f.eks. ved å legge en separat isolert ledning (NYM).

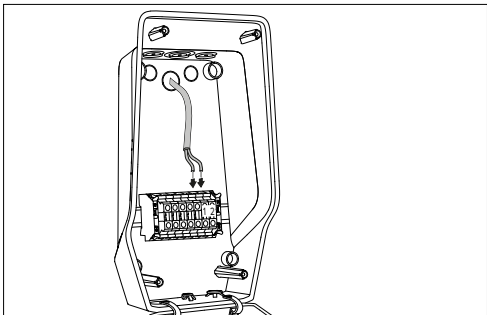


Fig. 8: Tilkobling av ekstern bryterkontakt

- ▶ Avisoler ledningen.
- ▶ Avisoler 10 mm av lederne.
- ▶ Koble lederne til tilkoblingsklemmene iht. skriften på klemmene.
Bruk tilkoblingsklemmene 1 og 2.

6. Igangsetting



Aktivitetene i dette kapittelet kan bare gjennomføres av en elektriker.

6.1 Konfigurere

I husets overdel av huset er det 4 konfigurasjonsbrytere og 2 kodehjul som apparatet kan konfigureres med.

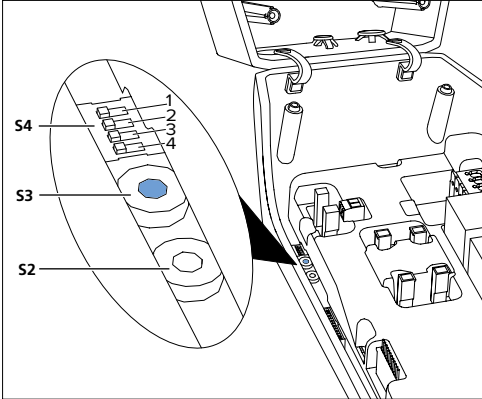


Fig. 9: Konfigurere

- 4 × konfigurasjonsbryter S4
Konfigurasjonsbryterne S4.3 og S4.4 har ingen funksjon.
- Blått kodehjul S3
- Hvitt kodehjul S2



Apparatet på startes på nytt etter at konfigurasjonen er fullført.

6.1.1 Stille inn lyden

Lyden som høres når du starter å lade kan stilles inn med konfigurasjonsbryteren S4.1.

→ "Fig. 9: Konfigurere"

Posisjon	Lyd
Konfigurasjonsbryter S4.1 = 1 (ON)	Lyd er slått av
Konfigurasjonsbryter S4.1 = 0 (OFF) (standardinnstilling)	Lyd er slått på

- ▶ Utfør ønskede innstillinger.

6.1.2 Stille inn fargeskjemaet

Fargene på symbolene "Standby" og "Lading" i LED-infopanel kan stilles inn med konfigurasjonsbryteren S4.2.

→ "Fig. 9: Konfigurere"

Posisjon	Fargeskjema
Konfigurasjonsbryter S4.2 = 1 (ON)	LED "Standby" : Grønn LED "Lading" : Blå
Konfigurasjonsbryter S4.2 = 0 (OFF) (standardinnstilling)	LED "Standby" : Blå LED "Lading" = Grønn

- ▶ Utfør ønskede innstillinger.

6.1.3 Stille inn driftstyper

De ulike driftstypene kan stilles inn med kodehjulet. Du må bruke en flat skrutrekker for å stille inn.

→ "Fig. 9: Konfigurere"

→ "3.4 Driftstyper"

Blått kodehjul S3: Maksimal ladestrøm

Posisjon(er)	Maksimal ladestrøm
0, 1, 2 og 3	16 A
4	13 A
5	10 A
6	8 A
7	6 A



Posisjonene "8" og "9" er ikke i bruk. Hvis det blå kodehjulet S3 settes i posisjon "8" eller "9" vises en feilmelding.

NO

Hvitt kodehjul S2: Redusert ladestrøm ved tilkobling av en ekstern bryterkontakt

Posisjon(er)	Redusert ladestrøm
0, 1, 2 og 3	16 A
4	13 A
5	10 A
6	8 A
7	6 A
8	0 A (lading satt på pause)
9	Driftstype "Ekstern autorisasjon"

Driftstype "Permanent autorisasjon"

- ▶ Still inn maksimal ladestrøm med det blå kodehjulet S3 iht. maksimal tilkoblingseffekt.
- ▶ Sett det hvite kodehjulet S2 i posisjon "0".

Driftstype "Permanent autorisasjon med laststyring"

Forutsetning:

- ✓ Det er integrert en ekstern potensialfri bryterkontakt i den elektriske installasjonen.
- ➔ "5.6.2 Ekstern bryterkontakt"
- ▶ Still inn maksimal ladestrøm med det blå kodehjulet S3 iht. maksimal tilkoblingseffekt.
- ▶ Still inn ønsket redusert ladestrøm med det hvite kodehjulet S2.

Ekstern bryterkontakt	Betydning
Åpen	Lading med maksimal ladestrøm (stilt inn med det blå kodehjulet S3)
Lukket	Lading med redusert ladestrøm (stilt inn med det hvite kodehjulet S2)

Driftstype "Ekstern autorisasjon"

Forutsetning:

- ✓ Det er integrert en ekstern potensialfri bryterkontakt i den elektriske installasjonen.
- ➔ "5.6.2 Ekstern bryterkontakt"
- ▶ Still inn maksimal ladestrøm med det blå kodehjulet S3 iht. maksimal tilkoblingseffekt.
- ▶ Sett det hvite kodehjulet S2 i posisjon "9".

Ekstern bryterkontakt	Betydning
Åpen	Ikke mulig å lade
Lukket	Lading med maksimal ladestrøm

6.2 Slå på apparatet

FARE

Fare for elektrisk støt ved skadde apparater

Ved bruk av skadet apparat kan personer bli alvorlig skadet eller drept av strømstøt.

- ▶ Ikke bruk apparatet hvis det har skader.
- ▶ Merk det defekte apparatet, slik at det ikke brukes av andre.
- ▶ Få skadene utbedret omgående.
- ▶ Ta apparatet ut av drift ved behov.

Forutsetning:

- Apparatet er korrekt installert.
 - Apparatet er i korrekt tilstand.
 - Nødvendige sikringsinnretninger (jordfeilbryter, automatsikring) er installert i husets elektriske anlegg i henhold til nasjonale forskrifter. Sikringsinnretningene er slått på og fungerer som de skal.
- "5.3.3 Innrette sikring"
- Ved første igangsetting må det utføres en test iht. IEC 60364-6 og tilsvarende gjeldende nasjonale forskrifter (f.eks. DIN VDE 0100-600 i Tyskland).
- "6.3 Kontrollere apparatet"


✓ LED-lampen "Standby" lyser i LED-infopeltet.

6.3 Kontrollere apparatet

Kontroll i henhold til IEC 60364-6 og tilsvarende gjeldende nasjonale forskrifter (f.eks. DIN VDE 0100-600 i Tyskland)

Ved første igangsetting må det utføres en test av apparatet i henhold til IEC 60364-6 og tilsvarende gjeldende nasjonale forskrifter (f.eks. DIN VDE 0100-600 i Tyskland). Kontrollen kan utføres med MENNEKES testboks og et testapparat for testing i henhold til standard. MENNEKES testboks simulerer kommunikasjonen med kjøretøyet. Testbokser kan anskaffes hos MENNEKES som tilbehør.

► Gjennomfør en kontroll i henhold til standard før apparatet frigis.

 Bruksanvisning i testboksen.

6.4 Lukke apparatet

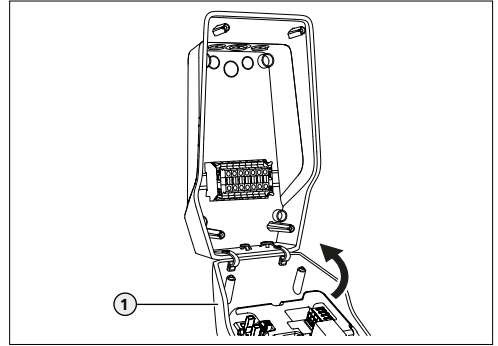


Fig. 10: Lukke apparatet

- Vipp opp husets overdel (1).
- Skru sammen husets overdel og underdel.
Tiltrekkingsmoment: 1,2 Nm.

NO

7. Drift

7.1 Autorisasjon

Bruken av apparatet er avhengig av om det er konfigurert med forrige autorisasjon. Man har følgende muligheter:

- Ingen autorisasjon nødvendig. Alle brukere kan lade.
- Autorisasjon tildeles med den eksterne bryterkontakten.

7.2 Lade kjøretøy

ADVARSEL

Fare for personskader på grunn av ikke tillatte hjelpemidler

Bruk av adapterplugger, forlengelser eller ekstra ladekabel i forbindelse med apparatet innebærer fare for elektrisk støt eller kabelbrann.

- ▶ Bruk bare den ladekabelen som er ment for kjøretøyet og apparatet.
- ▶ Ikke bruk adapterplugger, skjøteledninger eller ekstra ladekabler for å lade kjøretøyet.

- ▶ Rull ut ladekabelen fullstendig.
- ▶ Koble ladekabelen til kjøretøyet.
- ▶ Autoriser om nødvendig.

Avslutte ladingen

OBS!

Skader på ladekabelen

Strekkspenning i ladekabelen kan føre til kabelbrudd og andre skader.

- ▶ Hold alltid i pluggen når du trekker ladekabelen ut av ladekontakten.
- ▶ Avslutt ladingen på kjøretøyet.
- ▶ Trekk ladekabelen ut av kjøretøyet etter pluggen.
- ▶ Sett på beskyttelsesdeksel.
- ▶ Heng opp eller legg bort ladekabelen uten knekk.

8. Reparasjon

8.1 Vedlikehold

FARE

Fare for elektrisk støt ved skadde apparater

Ved bruk av skadet apparat kan personer bli alvorlig skadet eller drept av strømstøt.

- ▶ Ikke bruk apparatet hvis det har skader.
- ▶ Merk det defekte apparatet, slik at det ikke brukes av andre.
- ▶ Få skadene utbedret av en elektriker omgående.
- ▶ Få ev. en elektriker til å sette apparatet ut av drift.

Regelmessig kontroll- og vedlikeholdsarbeid bidrar til feilfri og sikker drift av apparatet og til at apparatet varer lenger. Eventuelle feilkilder kan dermed oppdages tidlig og farer unngås. Skulle mangler på apparatet oppdages, må disse omgående utbedres av en elektriker.

- ▶ Kontroller om apparatet er driftsklart og har ytre skader daglig eller ved hver lading.

Eksempler på skader:

- Defekt hus (f.eks. kraftig deformering, sprekker, brudd)
- Defekte eller manglende deler (f.eks. beskyttelsesinnretninger)
- Uleselige eller manglende sikkerhetsklistermerker.



En vedlikeholdsavtale med en ansvarlig servicepartner sikrer en regelmessig kontroll.

Vedlikeholdsintervaller



Følgende tiltak må kun utføres av elektrikere.

Velg vedlikeholdsintervaller med hensyn til følgende aspekter:

- Apparatets alder og tilstand
- Påvirkninger fra omgivelsene
- Belastning
- Siste kontrollprotokoller

Vedlikeholdet må minst utføres etter følgende intervaller:

Komponent	Vedlikeholdsarbeid
Halvårlig	
Elektriske brytere og sikkerhetsinnretninger	Kontroller om jordfeilbryteren, automatsikringen osv. har synlige mangler.
	Kontroller om jordfeilbryteren fungerer som den skal.
Huset utvendig	Kontroller om apparatet har feil eller er skadet.
	Kontroller at apparatet er rent. Rengjør apparatet om nødvendig. → "8.2 Rengjøring"
Ladekabel	Kontroller om ladekabelen har mangler eller skader (f.eks. knekk, sprekker).
	Gjenta målingene og kontrollene i henhold til gjeldende nasjonale forskrifter (f.eks. VDE 0701/702 i Tyskland).
LED-infofelt	Kontroller at LED-infofeltet fungerer og er lesbart. Start apparatet på nytt (LED-lampene tennes i rekkefølge når apparatet startes på nytt).

Komponent	Vedlikeholdsarbeid
Årlig	
Tilkoblingsklemmer	Kontroller tilkoblingsklemmene for tilførselsledningen. Trekk ev. til tilkoblingsklemmene.
Apparat	Gjenta målingene og kontrollene i henhold til IEC 60364-6 og tilsvarende gjeldende nasjonale forskrifter (f.eks. DIN VDE 0105-100 i Tyskland).

- ▶ Utbedre skader på apparatet på forskriftsmessig vis.
 - ▶ Dokumenter vedlikeholdet tilstrekkelig.
 - ▶ Be ev. om en vedlikeholdsprotokoll fra MENNEKES.
- "1.1 Service"

8.2 Rengjøring



Livsfare pga. strømstøt

Apparatet inneholder elektriske komponenter som står under høy spenning. Ved feil håndtering, spesielt i forbindelse med fuktighet i åpne hus, kan personer bli alvorlig skadet av elektrisk støt.

- ▶ Apparatet må bare rengjøres utenfra.
- ▶ Hold apparatet og beskyttelsesinnretningene lukket.

NO

OBS!

Materielle skader på grunn av feil rengjøring

Ved feil rengjøring kan det oppstå materielle skader på hus eller komponenter.

- ▶ Unngå rennende vann, og pass på at vann ikke kommer i kontakt med spenningsførende deler.
- ▶ Ikke bruk høytrykksvaskere.
- ▶ Bruk kun hjelpemidler (f.eks. koster, rengjøringsmidler) som er egnet for plastoverflater.
- ▶ Ikke bruk aggressive rengjøringsmidler eller kjemikalier.

Apparatet kan, avhengig av bruksvilkår og tilsmussing, rengjøres tørt eller fuktig. Rengjøringen gjøres utelukkende utenfra.

Fremgangsmåte:

- ▶ Fjern grovt støv og smuss med en håndkost med myke hår.
- ▶ Tørk av apparatet grundig med en ren klut som er egnet for plastoverflater. Fukt den ev. med vann.
- ▶ Ladekabelen kan bare rengjøres når den er koblet fra.

9. Feilretting

Hvis det oppstår en feil, lyser eller blinker symbolet "Feil" i LED-infofeltet. Apparatet kan ikke brukes før feilen er utbedret.

Rød LED blinker:

Feilen kan utbedres av brukeren eller den driftsansvarlige.

Mulige feil:

- Maksimal ladestrøm er overskredet
- Likestrømsjordfeil
- Overtemperatur

For utbedring av feil, vær oppmerksom på følgende rekkefølge:

- ▶ Avslutt ladingen og trekk ut ladekabelen.
- ▶ Vent i ca. 20 sekunder.
- ▶ Sett inn ladekabelen igjen og start ladingen.
- ▶ Koble ev. fra ladekabelen og vent til apparatet er avkjølt.



Hvis feilen ikke kunne utbedres, ta kontakt med din ansvarlige servicepartner.
→ "1.1 Service"

Rød LED lyser:

Feilen kan bare utbedres av en elektriker.



Følgende tiltak må kun utføres av elektrikere.

Mulig feil	Mulig utbedring
Apparatet er feil konfigurert	Kontroller om det blå kodehjullet S3 står i posisjon 8 eller 9. Disse posisjonene er ikke i bruk og fører til en feil
Bryterreléet kobler ikke ut lenger	Apparatet er defekt og kan bare repareres av MENNEKES
Selvtest av DC-jordfeildeteksjonen gir feil	Apparatet er defekt og kan bare repareres av MENNEKES

9.1 Reservedeler

Er det nødvendig med reserve- eller tilbehørdeler for å rette feilen, skal det kontrolleres at disse er av identisk konstruksjon.

- ▶ Bruk utelukkende originale reservedeler og tilbehør som er levert og/eller godkjent av MENNEKES.

→ "1.1 Service"

10. Ta apparatet ut av drift og demontere det



Aktivitetene i dette kapittelet kan bare gjennomføres av en elektriker.

Koble fra elektriske ledninger

- ▶ Åpne apparatet.
- "5.4 Åpne apparatet"
- ▶ Klem av tilførselsledningen.
- ▶ Før ledningene gjennom membranskrueforbindelsen ut av huset.

Demontere apparatet

- ▶ Fjern pluggene og skruene.
- ▶ Fjern apparatet fra veggen.
- ▶ Lukk apparatet.
- "6.4 Lukke apparatet"

11. Lagring

En korrekt lagring kan påvirke apparatet positivt og sikre at apparatet er i driftsklar tilstand.

- ▶ Rengjør apparatet før lagring.
- ▶ Lagre apparatet rent og tørt i originalemballasjen eller med egnet materiale.
- ▶ Overhold tillatte lagringsforhold.

Tillatte lagringsforhold

Lagringstemperatur	-25 °C... + 40 °C
Gjennomsnittstemperatur over 24 timer	< 35 °C
Relativ luftfuktighet	Maks. 95 % (ikke kondenserende)

12. Avfallsbehandling



Apparatet og emballasjen skal kasseres forskriftsmessig etter bruk. Følg gjeldende lover og regler i brukslandet for kassering og miljøvern. Brukte apparater og batterier skal ikke kastes som vanlig husholdningsavfall.

- ▶ Kast emballasjematerialet på riktig returpunkt.
- ▶ Lever inn brukte apparater og batterier til fagforhandleren din.

NO

13. Tilbehør

Tilbehør finner du på vår hjemmeside under "Tilbehør".

<https://www.chargeupyourday.com/>



14. Ordliste

Begrep	Forklaring
ECU	Electronic Control Unit Enhet for styring og kommunikasjon
Modus 3 (IEC 61851)	Lademodus for kjøretøy med kommunikasjonsgrensesnitt til ladeontakter type 2.
Type2 (IEC 62196-2)	En- og trefasede ladeontakter med identisk plugg-geometri for en ladeeffekt fra 3,7 til 44 kW AC.

Tartalomjegyzék

1.	A dokumentumról.....	2	6.	Üzembe helyezés.....	15
1.1	Szerviz.....	2	6.1	Konfigurálás.....	15
1.2	Figyelmeztetések.....	2	6.1.1	Hangbeállítás.....	15
1.3	Alkalmazott szimbólumok.....	3	6.1.2	Színséma beállítás.....	15
			6.1.3	Üzem mód beállítás.....	15
2.	A biztonságról.....	3	6.2	A készülék bekapcsolása.....	16
2.1	Célcsoportok.....	3	6.3	A készülék ellenőrzése.....	17
2.2	Rendeltetés szerű használat.....	3	6.4	A készülék lezárása.....	17
2.3	Nem rendeltetés szerű használat.....	4			
2.4	Alapvető biztonsági tudnivalók.....	4	7.	Kezelés.....	18
2.4.1	Képesítés.....	4	7.1	Engedélyezés.....	18
2.4.2	Szabályos állapot.....	4	7.2	A jármű töltése.....	18
2.4.3	Figyelembe kell venni a felügyeleti kötelezettséget.....	4	8.	Állagmegóvás.....	18
2.4.4	Szabályosan kell használni a töltőkábelt.....	4	8.1	Karbantartás.....	18
2.4.5	Rendet kell tartani.....	4	8.2	Tisztítás.....	19
2.5	Biztonsági matrica.....	5	9.	Hibaelhárítás.....	20
3.	Termékleírás.....	5	9.1	Pótalkatrészek.....	21
3.1	Típus tábla.....	6	10.	Üzemen kívül helyezés és leszerelés.....	21
3.2	Szállítási terjedelem.....	6	11.	Tárolás.....	21
3.3	A készülék felépítése.....	7	12.	Ártalmatlanítás.....	21
3.4	Üzem módok.....	8	13.	Tartozékok.....	22
3.5	LED-es információs mező.....	8	14.	Szójegyzék.....	22
4.	Műszaki adatok.....	9			
5.	Telepítés.....	10			
5.1	Helyszínválasztás.....	10			
5.2	Megengedett környezeti feltételek.....	10			
5.3	Az otthoni telepítés előkészítése.....	11			
5.3.1	Tápkábel fektetése.....	11			
5.3.2	Kábel fektetése külső kapcsoló érintkező számára.....	11			
5.3.3	Biztosító telepítése.....	11			
5.4	A készülék felnyitása.....	12			
5.5	A készülék falra szerelése.....	12			
5.6	Elektromos csatlakozás.....	14			
5.6.1	Feszültségellátás.....	14			
5.6.2	Külső kapcsoló érintkező.....	14			

1. A dokumentumról

Az AMTRON® (a továbbiakban: „készülék”) különböző változatokban érhető el. A készülék változata a típus táblán van feltüntetve. A jelen dokumentum a készülék következő változataira vonatkozik:

- AMTRON Compact 3,7 / 11 C2

A jelen utasítás az Üzemeltetőnek és villanyszerelő szakembereknek szól. Tudnivalókat tartalmaz a biztonságos használatához és telepítéséhez. Azok a tevékenységek, amelyeket csak villanyszerelő szakember végezhet, külön meg vannak jelölve.

A készülék használatához vegye figyelembe a további dokumentációkat. Őrizze meg a dokumentumokat későbbi felhasználás céljából, és adja tovább a következő tulajdonosnak.

A jelen utasítás német nyelvű változata az eredeti. Más nyelvű utasítások esetén az eredeti használati utasítás fordításairól van szó.

Copyright © 2019 MENNEKES Elektrotechnik GmbH & Co. KG

1.1 Szerviz

A készülékkel kapcsolatos kérdéseivel forduljon az illetékes szervizpartnerhez. A honlapunk „Partnerkereső” menüpontja alatt további partnereket találhat.

A MENNEKES céggel való közvetlen kapcsolathoz használja az űrlapot a [https://www.chargeupyourday.com/honlap „Kapcsolat” menüpontja alatt](https://www.chargeupyourday.com/honlap_„Kapcsolat”_menüpontja_alatt)



A gyorsabb ügyintézéshez kérjük, tartsa kéznél a következő információkat:

- típusmegjelölés / sorozatszám (lásd típus tábla a készüléken)

További információkat az elektromos mobilitás témában a honlapunk „GyLK” menüpontja alatt találhat.
<https://www.chargeupyourday.com/faqs/>



1.2 Figyelmeztetések

Figyelmeztetés. Sérülésveszély.

⚠ VESZÉLY

Ez a jelzőszó közvetlen veszélyt jelöl, amely halálhoz vagy súlyos sérüléshez vezet.

⚠ FIGYELMEZTETÉS

Ez a jelzőszó veszélyes helyzetet jelöl, amely halálhoz vagy súlyos sérüléshez vezethet.

⚠ VIGYÁZAT

Ez a jelzőszó veszélyes helyzetet jelöl, amely könnyű sérüléshez vezethet.

Figyelmeztetés. Anyag károk.

⚠ FIGYELEM

Ez a jelzőszó veszélyes helyzetet jelöl, amely anyagi károkhoz vezethet.

1.3 Alkalmazott szimbólumok



A szimbólum olyan tevékenységeket jelöl, amelyeket csak villanyszerelő szakember végezhet.



A szimbólum fontos tudnivalót jelöl.



A szimbólum további hasznos információt jelöl.

- ▶ A szimbólum cselekvésre való felhívást jelöl.
- A szimbólum felsorolást jelöl.
- ➔ A szimbólum hivatkozást jelöl az utasítás más részeire.
- 📄 A szimbólum hivatkozást jelöl egy másik dokumentumra.
- ✓ A szimbólum eredményt jelöl.

2. A biztonságról

2.1 Célcsoportok

Üzemeltető

Üzemeltetőként Ön felelős a készülékért. Ön felelős a készülék rendeltetésszerű és biztonságos használatáért. Ide tartozik a készüléket használó személyek eligazítása. Üzemeltetőként, elektrotechnikai végzettség hiányában, csak olyan tevékenységet végezhet, amelyekhez nincs szükség villanyszerelő szakemberre.

Villanyszerelő szakember



Villanyszerelő szakemberként Ön elismert elektrotechnikai végzettséggel rendelkezik. A szaktudása révén Ön jogosult a jelen utasításban leírt elektrotechnikai munkák elvégzésére.

A villanyszerelő szakemberre vonatkozó követelmények:

- Az általános és speciális biztonsági és baleset-megelőzési előírások ismerete.
- Az elektrotechnikai előírások ismerete.
- A nemzeti előírások ismerete.
- Kockázatfelismerési és a lehetséges veszélyek elkerülésére irányuló képesség.

2.2 Rendeltetésszerű használat

A készülék privát területeken való használatra szánt töltőállomás, pl. magánterületek, vállalati parkolóban vagy depókban (belépés korlátozott).

A készülék kizárólag elektromos járművek feltöltésére szolgál.

- Mode 3 töltés (az IEC 61851-1 szerint) gondozást nem igénylő (gondozásmentes) akkumulátoros elektromos járművek töltésére.
- IEC 62196 szerinti járműcsatlakozó-párok.

Gondozást igénylő akkumulátoros elektromos járművek töltése nem lehetséges.

A készülék kizárólag helyhez kötött felszerelésre készült, és bel- és kültérben egyaránt használható.

A készülék kizárólag önálló töltőpontként üzemeltethető.

A készülék használatához olvassa el és vegye figyelembe az utasítást, valamint a további dokumentációkat.

2.3 Nem rendeltetésszerű használat

A készülék használata csak rendeltetésszerű használat mellett tekinthető biztonságosnak. Minden más használat, valamint a készülék manipulálása nem rendeltetésszerű használatnak minősül.

A készülék rendeltetésszerű és biztonságos használatáért az Üzemeltető felelős. A nem rendeltetésszerű használatból eredő károkért a MENNEKES Elektrotechnik GmbH & Co. KG nem vállal felelősséget.

2.4 Alapvető biztonsági tudnivalók

2.4.1 Képesítés

A jelen utasításban szereplő egyes tevékenységek elektrotechnikai szaktudást igényelnek. Ha a tevékenységeket a megfelelő ismeret és képesítés hiányában végzik, úgy az súlyos vagy akár halálos kimenetelű sérülésekhez vezethet.

- ▶ Csak akkor végezze el a tevékenységeket, ha arra vonatkozóan képesítéssel rendelkezik és oktatásban részesült.
- ▶ Vegye figyelembe a jelen utasításban szereplő elektrotechnikai tudnivalókat.

2.4.2 Szabályos állapot

Sérült készülék

Ha a készüléken károk vagy hiányosságok tapasztalhatók, pl. sérült ház vagy hiányzó alkatrészek, úgy a készüléket használó személyek áramütés általi súlyos sérüléseket szenvedhetnek.

- ▶ Kerülje az ütközéseket és a helytelen használatot.
- ▶ Ne használja a készüléket károk / hiányosságok esetén.
- ▶ Jelölje meg a sérült készüléket, hogy azt más személyek ne használhassák.
- ▶ Haladéktalanul hátrítsa el a károkat villanyszerelő szakemberrel.

Szakszerűtlen karbantartás

A szakszerűtlen karbantartás befolyással lehet a készülék üzembiztonságára és baleseteket okozhat. Ez súlyos vagy akár halálos kimenetelű sérülésekhez vezethet.

- ▶ Vegye figyelembe a karbantartási tervet.
- ▶ Forduljon villanyszerelő szakemberhez a rendszeres karbantartás elvégzése érdekében.

2.4.3 Figyelembe kell venni a felügyeleti kötelezettséget

Azok a személyek, különösen a gyermekek, akik nem vagy csak részben képesek felmérni a lehetséges veszélyeket, magukra és másokra is egyaránt veszélyt jelenhetnek.

- ▶ A készüléket és a töltőkábelt mindig tartsa tőlük távol.
- ▶ A készüléket és a töltőkábelt mindig tartsa távol az állatoktól.

2.4.4 Szabályosan kell használni a töltőkábelt

A töltőkábel helytelen használata áramütés általi veszélyeket, rövidzárlatot vagy tüzet okozhat.

- ▶ Ne érintse meg az érintkezőcsapokat.
- ▶ Ne használjon adaptereket vagy hosszabbító kábeleket.
- ▶ A megtörések, éles peremek, terhelések és ütések kerülendők.
- ▶ A töltőkábel összegabalyodása kerülendő.
- ▶ A töltés során teljesen csévélje le a töltőkábelt.
- ▶ A töltőkábelt mindig a csatlakozónál fogva húzza ki a töltőaljzatból.
- ▶ Helyezzen fel védősapkát a töltőkábelre, ha nem használja azt.
- ▶ Ne tegye ki húzófeszültségnek a töltőkábelt.

2.4.5 Rendet kell tartani



A szanaszét heverő töltőkábel botlásveszélyt jelent. A készüléken található tárgyak leeshetnek.

- ▶ Minimalizálja a botlásveszélyt.
- ▶ Tárolja szabályosan a töltőkábelt, vagy használja a kábeltartót, ha a töltés befejeződött.
- ▶ Ne helyezzen tárgyakat a készülékre.

3. Termékleírás

2.5 Biztonsági matrica

A készülék egyes komponensein biztonsági matricák találhatók, amelyek veszélyes helyzetekre figyelmeztetnek. Ha figyelmen kívül hagyják a biztonsági matricákat, úgy az súlyos vagy akár halálos kimenetelű balesetekhez vezethet.

Biztonsági matrica	
Szimbólum	Jelentés
	<p>Áramütés veszélye.</p> <p>▶ A készüléken való munkavégzés előtt meg kell győződni a feszültségmentes állapotról.</p>
	<p>A mellékelt dokumentumok figyelmen kívül hagyása általi veszély.</p> <p>▶ A készüléken való munkavégzés előtt el kell olvasni a mellékelt dokumentumokat, különösen a használati és a telepítési utasítást.</p>

- ▶ Figyelembe kell venni a biztonsági matricákat.
- ▶ Olvasható állapotban kell tartani a szennyezett biztonsági matricákat. A tisztításhoz ne használjon agresszív tisztítószeret.
- ▶ A sérült vagy felismerhetetlenné vált biztonsági matricákat azonnal ki kell cserélni.
- ▶ A cserét követően a pótalkatrészeket és tartozékokat el kell látni a megfelelő biztonsági matricákkal.

Jellemzők

- max. 11 kW töltési teljesítmény (háromfázisú)
- nincs engedélyezés
- MENNEKES ECU, Electronic Control Unit
- állapotinformációk LED-es információs mezőn keresztül
- rögzített töltőkábel
- DC hibaáram-felügyelet > 6 mA
- kapcsok külső kapcsoló érintkező számára, pl. terhelésmenedzsmenthez vagy engedélyezéshez
- hőmérséklet-felügyelet
- integrált kábeltartó
- előkábellezett

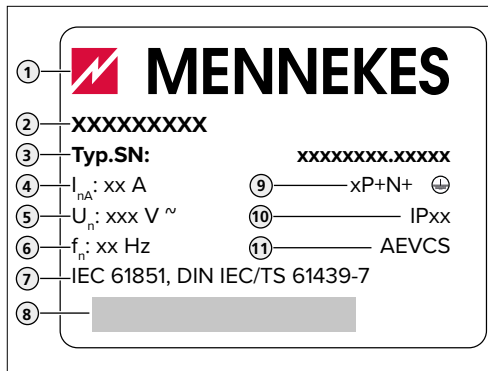
3.1 Típus tábla

A típus táblán található a legfontosabb készülék adatok.

A képen látható típus tábla csupán egy minta.

► Vegye figyelembe a készüléken található típus táblát.

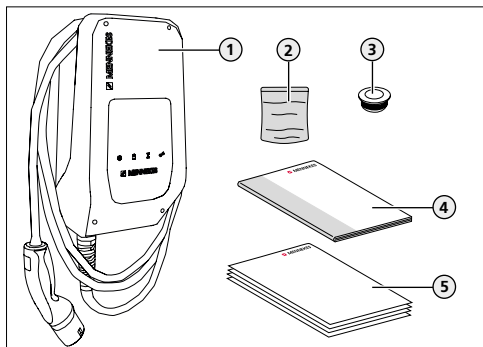
A típus tábla a ház alsó részén található.



1. ábra: Típus tábla (minta)

1. Gyártó
2. Típus
3. Cikk / sorozatszám
4. Névleges áram
5. Névleges feszültség
6. Névleges frekvencia
7. Szabvány
8. Vonalkód
9. Pólusszám
10. Védettségi fokozat
11. Alkalmazás

3.2 Szállítási terjedelem



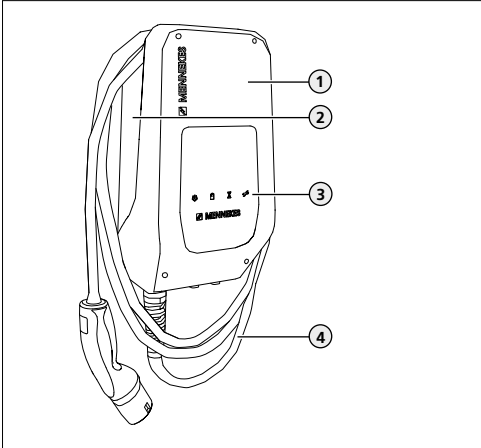
2. ábra: Szállítási terjedelem

1. Készülék
2. Tasak rögzítőanyaggal
(csavarok, dübelek, záródugók)
3. 6 × membrán tömszelence
4. Használati és telepítési utasítás
5. Kísérő dokumentáció:
fűrésablom
vizsgálati bizonyítvány
áramútrajz

3.3 A készülék felépítése

A készülék háza két részből áll: a ház alsó részéből és a ház felső részéből.

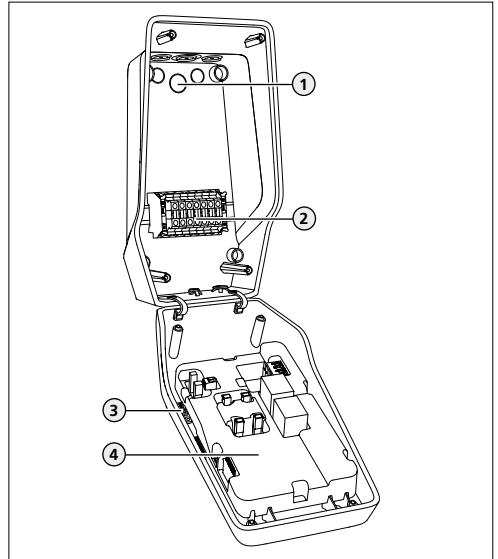
Előlnézet



3. ábra: Előlnézet

1. Ház felső része
2. Ház alsó része
3. LED-es információs mező
4. Töltőkábel

Belső nézet



4. ábra: Belső nézet

1. Kábelbevezetők *
2. Kapocsléc
3. Konfigurációs kapcsoló
4. ECU


* További kábelbevezetők a felső részen és oldalt találhatóak.

Kábeltartó

A készülék úgy van kialakítva, hogy a töltőkábel közvetlenül felakasztható a házra.

3.4 Üzem módok

A készülék különböző üzemmódokkal rendelkezik.








 Az üzemmód a készülék konfigurációjától függ.
→ "9. ábra: Konfigurálás"

Az alábbi üzemmódok lehetségesek:

- „Folyamatos engedélyezés”: nincs szükség előzetes engedélyezésre. Minden felhasználó töltést végezhet.
- „Folyamatos engedélyezés terhelésmenedzsmenttel”: potenciálmentes külső kapcsoló érintkező csatlakoztatása révén csökkenthető a töltőáram.
- „Külső engedélyezés”: potenciálmentes külső kapcsoló érintkező csatlakoztatása révén engedélyezés lehetséges.

3.5 LED-es információs mező


A LED-es információs mező a készülék üzemi állapotát jelzi. A készenléti állapotot, töltést, várakozási időt és hibát négy szimbólum jelzi kék, zöld, fehér és piros színnel.

Szimbólum	Szín	„Folyamatos engedélyezés” üzemmód	„Folyamatos engedélyezés terhelésmenedzsmenttel” üzemmód	„Külső engedélyezés” üzemmód
	kéken világít	Készenlét A készülék üzemkész. Nincs jármű csatlakoztatva a készülékre. A készenléti módban eltöltött 12 perc után aktiválódik az energiatakarékos mód és kék fény kialszik. Jármű csatlakoztatásával újra aktiválódik a készenléti mód.		
	kéken villog	-	Készenlét: töltés 0 A árammal Nincs töltés.	Készenlét: töltés megkezdése Az engedélyezés megtörtént. ▶ Csatlakoztassa a járművet a készülékre.
	zölden világít	Töltés Töltés folyamatban.		
	zölden pulzál	Töltés: jármű szünetel A töltés minden feltétele teljesül. A jármű visszajelzése kapcsán szünetel a töltés, vagy a töltés befejezésre került a jármű részéről.		
	fehéren világít	Várakozási idő Várakozás a töltés befejezésére vagy megszakítására a jármű felől		
	fehéren villog	-	Várakozási idő: töltés 0 A árammal A töltés szünetel.	Várakozási idő: töltőkábel eltávolítása A töltés befejeződött. ▶ Válassza le a töltőkábelt.
	folymatosan pirosan világít vagy pirosan villog	Hiba Hiba történt, amely megakadályozza a jármű töltését. → "9 Hibaelhárítás"		

A zöld és kék szín az üzembe helyezésnél konfigurálható.

→ "6.1.2 Színséma beállítás"

4. Műszaki adatok

		AMTRON [®] Compact 3,7 / 11 C2
Töltési teljesítmény (Mode 3) [kW] *		3,7 / 11
Névleges feszültség U_N [V] AC ± 10 %		230 / 400
Névleges frekvencia f_N [Hz]		50
Névleges áram I_{nA} [A]		max. 16
Max. előbiztosító [A]		típustábla / konfiguráció szerint
Védettségi fokozat		IP44
Érintésvédelmi osztály		I 
Méretek Ma x Sz x Mé [mm]		361 x 207 x 146
Súly [kg]		4,7
Névleges szigetelési feszültség U_i [V]		500
Névleges lökőfeszültség-állóság U_{imp} [kV]		4
Töltőpont névleges árama I_{nC} [A]		16, 1 ph / 3 ph
Feltételes névleges zárlati áram I_{cc} [kA]		10
Névleges terhelési tényező RDF		1
Szennyezettségi fok		3
Túlfeszültség kategória		III
Védővezetős érintésvédelmi módok		TN / TT (IT csak bizonyos feltételek mellett vö. "5.6.1 Feszültségellátás")
Felállítás		kültérben vagy beltérben
Helyhez kötött / nem helyhez kötött		helyhez kötött
Alkalmazás		AEVCS
Kivitel		Falra szerelés
EMC besorolás		B
Ütésállóság		IK10
Kapocsléc (tápkábel)	Csatlakozókapcsok [mm ²]	6
	Kapocsterület [mm ²]	merev 5 x 6 rugalmas 5 x 4
	Meghúzási nyomaték [Nm]	max. 1
Kapocsléc (külső kapcsoló érintkező)	Kapocsterület [mm ²]	merev 5 x 6 rugalmas 5 x 4
	Meghúzási nyomaték [Nm]	max. 1
Szabvány		EN 61851, DIN IEC / TS 61439-7

* A készülék egy- vagy háromfázisú üzemeltetésre alkalmas.

5. Telepítés



A jelen fejezetben szereplő tevékenységeket csak villanszerelő szakember végezheti.

FIGYELEM

Szakszerűtlen használat általi

készülékkárosodás

Az ütközések és ütések kárt tehetnek a készülékben.

- ▶ Kerülje az ütközéseket és ütéseket.
- ▶ Használjon puha alátétet a készülék lerakásához.

5.1 Helyszínválasztás

A készülék kizárólag helyhez kötött felszerelésre készült, és bel- és kültérben egyaránt használható. Az alkalmas helyszín az alábbi feltételeknek felel meg:

- A műszaki és hálózati adatok megegyeznek.
→ "4. Műszaki adatok"
- Betartják a megengedett környezeti feltételeket.
→ "5.2 Megengedett környezeti feltételek"
- Betartják az alábbi minimális távolságokat más objektumoktól (pl. falaktól):
távolság balra és jobbra: 300 mm
távolság felfelé: 300 mm
- A készülék és a töltésre kijelölt hely, az alkalmazott töltőkábeltől függően, megfelelő távolságban van egymástól.

5.2 Megengedett környezeti feltételek

VESZÉLY

Robbanás- és tűzveszély

Ha a készüléket robbanásveszélyes környezetben üzemeltetik, a robbanásveszélyes anyagok meggyulladhatnak a készülék alkatrészeiből eredő szikraképződés által.

- ▶ Ne használja robbanásveszélyes környezetben (pl. gáztöltő állomások).

FIGYELEM

Nem megfelelő környezeti feltételek általi készülékkárosodás

A nem megfelelő környezeti feltételek a készülék károsodásához vezethetnek.

- ▶ A közvetlen napsugárzás kerülendő.
- ▶ Óvja a készüléket közvetlen vízszórástól.
- ▶ Ügyelni kell a készülék megfelelő szellőzéséről.
Ne szerelje fülkébe.
- ▶ Tartsa távol a készüléket hőforrásoktól.
- ▶ Az erős hőmérséklet-ingadozások kerülendők.

Megengedett környezeti feltételek

Környezeti hőmérséklet	-25 ... +40 °C
Napi átlaghőmérséklet	< 35 °C
Felállítási magasság	max. 2 000 méterrel a tengerszint felett
Relatív páratartalom	max. 95 % (nem kondenzálódó)

5.3 Az otthoni telepítés előkészítése

VESZÉLY

A készülék túlterhelése általi tűzveszély

A vezetékvédő kapcsoló és a tápkábel nem megfelelő megválasztása esetén a készülék túlterhelése által tűzveszély áll fenn.

- ▶ A vezetékvédő kapcsolót és a tápkábelt a készülék műszaki adatainak megfelelően válassza meg.

→ "4. Műszaki adatok"



Ha készüléket olyan villamos hálózatba telepítik, amelyben zavarforrásokat, pl. frekvenciaátalakító üzemeltetnek, úgy az működési hibákhoz vagy a töltés befejezéséhez vezethet.

5.3.1 Tápkábel fektetése

- ▶ A tápkábelt a készülék műszaki adatainak megfelelően válassza meg.

→ "4. Műszaki adatok"



A tápkábel megválasztásakor (keresztmetszet és kábeltípus) feltétlenül figyelembe kell venni az alábbi helyi adottságokat:

- Fektetési mód
- kábelburkolatok
- kábelhossz



A tápkábel számára a készüléken belül kb. 30 cm hosszú kábel szükséges.

- ▶ Fektesse le a tápkábelt a kijelölt helyszínen. A készülék falra vagy talapzatra (beszerezhető a MENNEKES-től) szerelhető.

Falra szerelés

Falra szerelés esetén a tápkábel helyzetét a mellékelt fúrósablon vagy a "6. ábra: Furatméretek [mm]" ábra szerint kell meghatározni. A kábelbevezetők a hátoldalon, az alsó és a felső részen találhatók.

Talapzatra szerelés

Szükség esetén a készülék talapzatra szerelhető. A talapzat tartozékként elérhető a MENNEKES-nél.

-  Talapzat telepítési utasítása

5.3.2 Kábel fektetése külső kapcsoló érintkező számára

VESZÉLY

Nem biztonságos leválasztás általi áramütés veszélye

Ha a külső kapcsoló érintkező nincs biztonságosan elkülönítve a feszültségállástól, a hozzáférhető komponensek feszültség alatt állhatnak. Ez áramütés általi súlyos vagy akár halálos kimenetelű sérülésekhez vezethet.

- ▶ A külső kapcsoló érintkezőt a feszültségállástól biztonságosan elkülönítve fektesse és csatlakoztassa, pl. külön köpenyes kábel (NYM) fektetése révén.

- ▶ A külső kapcsoló érintkező csatlakozásához szükséges kábelt a kívánt helyen fektesse le.

HU

5.3.3 Biztosító telepítése

Vezetékvédő kapcsoló

A szükséges vezetékvédő kapcsolónak a házon belül kell telepítve lennie.



- A készüléket 16 A értékű vagy kisebb, C karakterisztikájú vezetékvédő kapcsolóval kell biztosítani.
- A vezetékvédő kapcsoló méretezését a típus-táblán szereplő adatok, a kívánt töltési teljesítmény és a tápkábel (kábelhossz, keresztmetszet) figyelembevétele mellett, a nemzeti előírások szerint kell végezni.
- Töltőpontként egy vezetékvédő kapcsolóra van szükség.

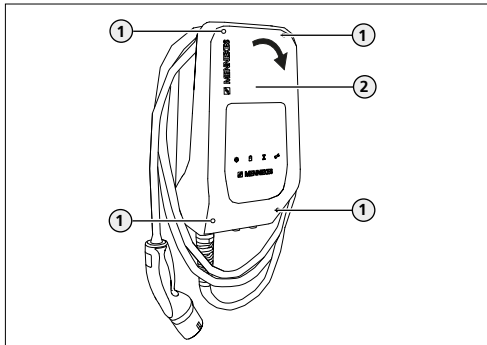
FI relé

A szükséges FI relének a házban belül kell telepítenie (IEC 60364-7-722 szerint (Németországban DIN VDE 0100-722 szerint)).



- A DC hibaáram-felügyelet > 6 mA érdeklében a készülék IEC 62752 szerinti kioldási karakterisztikájú áramkülönbség-érzékelővel rendelkezik.
- Az IEC 60364-7-722:2018 értelmében a készüléket B típusú FI relével kell biztosítani.
- A HD 60364-7-722:2016 értelmében a készüléket legalább A típusú FI relével kell biztosítani.
- Az FI relére további áramköröket nem szabad csatlakoztatni.
- Kötelező betartani a nemzeti előírásokat.

5.4 A készülék felnyitása



5. ábra: A készülék felnyitása

Gyárilag a ház felső része (2) nincs rögzítve. A csavarok (1) tartozékként vannak a készülékhez mellékelve.

- ▶ Kapcsolja le az áramellátást.
- ▶ Adott esetben lazítsa meg a csavarokat (1).
- ▶ Hajtsa le a ház felső részét (2).

5.5 A készülék falra szerelése



Szélsőségesen alacsony hőmérsékletek esetén a készüléket a felszerelés és az üzembe helyezés előtt 24 órán át szobahőmérsékleten kell tárolni.

FIGYELEM

Egyenetlen felület általi készülékkárosodás

Ha a készüléket egyenetlen felületre szerelik, úgy a ház alsó része deformálódhat. A megadott érintésvédelmi osztály már nem biztosítható. Következmenyi károk keletkezhetnek az elektronikus komponensekben.

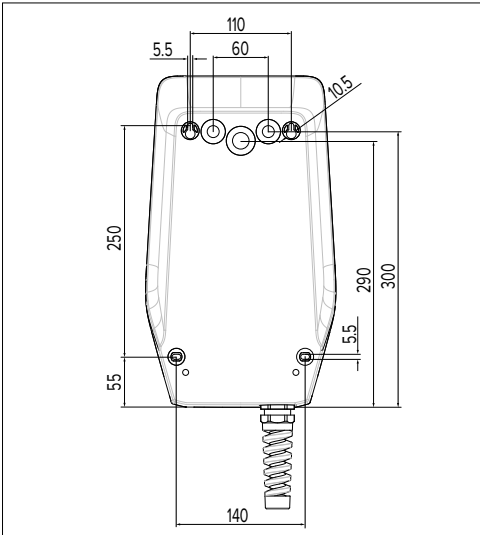
- ▶ Csak sík felületre szerelje fel a készüléket.
- ▶ Adott esetben megfelelő módon korrigálja az egyenetlenségeket.

A készülék mellett a csomagolás a következőket tartalmazza: fúrósablon, vízmérték és a vízszintes szereléshez szükséges utasítások.

A furatok elkészítése



A MENNEKES a készüléknek ergonomiailag ésszerű magasságban (testmagasságtól függően) való felszerelését javasolja.



6. ábra: Furatméretek [mm]

- ▶ Jelölje ki a furatok helyét a mellékelt fúrósablón segítségével vagy a "6. ábra: Furatméretek [mm]" ábra alapján. Ügyeljen a vízszintes helyzetre.
- ▶ Készítse el a 6 mm átmérőjű furatokat a falon.

A kábelek bevezetése

- ▶ Megfelelő szerszám segítségével vágja ki a szükséges kábelbevezetést a készüléken. A kábelbevezetők a hátoldalon, az alsó és a felső részen találhatóak.
- ▶ Helyezze a megfelelő membrán tömszelencéket (a szállítási terjedelem része) a kábelbevezetőkbe.
 - Felső vagy oldalsó kábelbevezetés esetén: húzásmentesítővel szerelt membrán tömszelencéket kell használni.
 - Hátsó kábelbevezetés esetén: húzásmentesítő nélküli membrán tömszelencéket kell használni.

- ▶ Vezesse be a kábeleket a készülékbe. Ehhez egy lyukat kell ejteni a membránba.



Az esővíz bejutását elkerülendő, a membránba ejtett lyuk nem lehet nagyobb, mint maguk a kábelek.

A készülék felállítása



A mellékelt rögzítőanyag (csavarok, dübelek) kizárólag beton, téglá és fa falakhoz alkalmasak.

- ▶ Dübelek és csavarok használatával rögzítse a készüléket a falhoz.
- ▶ Vegye figyelembe a készülék csomagolásán található szerelési utasításokat.

FIGYELEM

Hiányzó záródugók általi készülékkárosodás

Ha a csavarokat a házban nem vagy nem megfelelően takarják le a záródugók, a megadott érintésvédelmi osztály már nem biztosított. Következmenyi károk keletkezhetnek az elektronikus komponensekben.

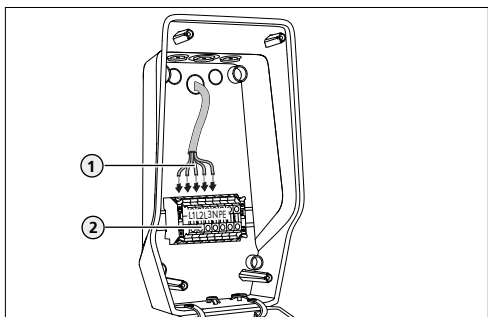
- ▶ Takarja le a csavarokat a házban a mellékelt záródugókkal.
- ▶ Ellenőrizze a készülék szoros és biztonságos rögzülését.

5.6 Elektromos csatlakozás

5.6.1 Feszültségellátás

A készülék TN / TT hálózatra csatlakoztatható. A készülék IT hálózatra csak a következő feltételek mellett csatlakoztatható:

- 230 / 400 V IT hálózatra történő csatlakoztatás nem megengedett.
- 230 V fázisfeszültségű IT hálózatra történő csatlakozás FI relén keresztül megengedett, ha az első hiba esetén a maximális érintési feszültség nem haladja meg az 50 V AC értéket.



7. ábra: Feszültségellátás csatlakoztatása

- ▶ Csupaszítsa le a tápkábelt.
- ▶ Tegye szabaddá az ereket (1) 10 mm-es hosszön.
- ▶ Kösse be az ereket a csatlakozókapcsok (2) feliratozásának megfelelően.

Háromfázisú működés: Használja az L1, L2, L3, N és PE csatlakozókapcsokat.

Egyfázisú működés: Használja az L1, N és PE csatlakozókapcsokat.

- ▶ Vegye figyelembe a kapocsleéc csatlakozási adatait.

→ "4. Műszaki adatok"



A tápkábel fektetésekor tartsa be a megengedett hajlítási sugarat.

- ▶ Ellenőrizze, hogy megfelelően vannak-e bekötve az egyes erek, és hogy szorosan vannak-e meghúzva a csavarok.

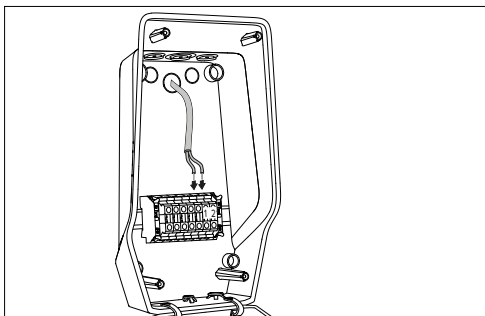
5.6.2 Külső kapcsoló érintkező



Nem biztonságos leválasztás általi áramütés veszélye

Ha a külső kapcsoló érintkező nincs biztonságosan elkülönítve az aktív elektromos üzemi eszközöktől, a hozzáférhető komponensek feszültség alatt állhatnak. Ez áramütés általi súlyos vagy akár halálos kimenetelű sérülésekhez vezethet.

- ▶ A külső kapcsoló érintkezőt az aktív elektromos üzemi eszközöktől biztonságosan elkülönítve fedesse és csatlakoztassa, pl. külön köpenyes kábel (NYM) fedetése révén.



8. ábra: Külső kapcsoló érintkező csatlakoztatása

- ▶ Csupaszítsa le a kábelt.
- ▶ Tegye szabaddá az ereket 10 mm-es hosszön.
- ▶ Kösse be az ereket a csatlakozókapcsok feliratozásának megfelelően.
Használja az 1-es és 2-es csatlakozókapcsokat.

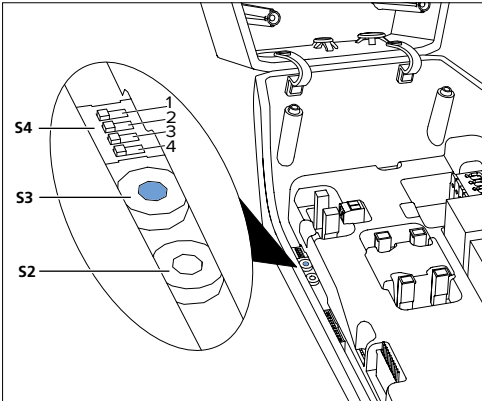
6. Üzembe helyezés



A jelen fejezetben szereplő tevékenységeket csak villanyszerelő szakember végezheti.

6.1 Konfigurálás

A ház felső részében 4 konfigurációs kapcsoló és 2 forgó kódkapcsoló található, amelyekkel a készülék konfigurálható.



9. ábra: Konfigurálás

- 4 × S4 konfigurációs kapcsoló
Az S4.3 és S4.4 konfigurációs kapcsolóknak nincs funkciója.
- Kék S3 forgó kódkapcsoló
- Fehér S2 forgó kódkapcsoló



Az elvégzett konfigurálást követően újraindítás szükséges.

6.1.1 Hangbeállítás

A töltés megkezdésekor hallható hang az S4.1 konfigurációs kapcsolóval állítható be.

→ "9. ábra: Konfigurálás"

Kapcsolóállás	Hang
S4.1 konfigurációs kapcsoló = 1 (ON)	Hang kikapcsolva
S4.1 konfigurációs kapcsoló = 0 (OFF) (alapbeállítás)	Hang bekapcsolva

► Végezze el a kívánt beállítást.

6.1.2 Színséma beállítás

A LED-es információs mezőn található „Készenlét” és „Töltés” szimbólumok színei az S4.2 konfigurációs kapcsolóval állíthatók be.

→ "9. ábra: Konfigurálás"

Kapcsolóállás	Színséma
S4.2 konfigurációs kapcsoló = 1 (ON)	„Készenlét” LED = zöld „Töltés” LED = kék
S4.2 konfigurációs kapcsoló = 0 (OFF) (alapbeállítás)	„Készenlét” LED = kék „Töltés” LED = zöld

► Végezze el a kívánt beállítást.

6.1.3 Üzem mód beállítás

A forgó kódkapcsolóval állíthatók be az üzemmódok. A beállításhoz hornyos csavarhúzóra van szükség.

→ "9. ábra: Konfigurálás"

→ "3.4 Üzem módok"

Kék S3 forgó kódkapcsoló: maximális töltőáram

Kapcsolóállás(ok)	Maximális töltőáram
0, 1, 2 és 3	16 A
4	13 A
5	10 A
6	8 A
7	6 A



A „8” és „9” jelű kapcsolóállásokhoz nincs érték hozzárendelve. Ha a kék S3 forgó kódkapcsolót a „8” vagy „9” jelű kapcsolóállásba állítják, hibaüzenet jelenik meg.

Fehér S2 forgó kódkapcsoló: csökkentett töltőáram külső kapcsoló érintkező csatlakoztatásakor

Kapcsolóállás(ok)	Csökkentett töltőáram
0, 1, 2 és 3	16 A
4	13 A
5	10 A
6	8 A
7	6 A
8	0 A (töltés szünetel)
9	„Külső engedélyezés” üzemmód

„Folyamatos engedélyezés” üzemmód

- ▶ Állítsa be a maximális töltőáramot a kék S3 forgó kódkapcsolóval a maximális csatlakozási teljesítménynek megfelelően.
- ▶ Állítsa a fehér S2 forgó kódkapcsolót a „0” jelű kapcsolóállásba.

„Folyamatos engedélyezés terhelésmenedzsmenttel” üzemmód

Feltétel:

- ✓ A házon belül telepítve kell lennie egy potenciálmentes külső kapcsoló érintkezőnek.
- ➔ "5.6.2 Külső kapcsoló érintkező"
- ▶ Állítsa be a maximális töltőáramot a kék S3 forgó kódkapcsolóval a maximális csatlakozási teljesítménynek megfelelően.
- ▶ Végezze el a csökkentett töltőáram kívánt beállítását a fehér S2 forgó kódoló kapcsolóval.

Külső kapcsoló érintkező	Jelentés
nyitva	Töltés maximális töltőárammal (a kék S3 forgó kódkapcsolóval beállítva)
zárva	Töltés csökkentett töltőárammal (a fehér S2 forgó kódkapcsolóval beállítva)

„Külső engedélyezés” üzemmód

Feltétel:

- ✓ A házon belül telepítve kell lennie egy potenciálmentes külső kapcsoló érintkezőnek.
- ➔ "5.6.2 Külső kapcsoló érintkező"
- ▶ Állítsa be a maximális töltőáramot a kék S3 forgó kódkapcsolóval a maximális csatlakozási teljesítménynek megfelelően.
- ▶ Állítsa a fehér S2 forgó kódkapcsolót a „9” jelű kapcsolóállásba.

Külső kapcsoló érintkező	Jelentés
nyitva	Töltés nem lehetséges
zárva	Töltés maximális töltőárammal

6.2 A készülék bekapcsolása

VESZÉLY

Áramütés veszélye

Ha sérült készülékeket használnak, úgy az súlyos vagy halálos kimenetelű sérülésekhez vezethet.

- ▶ Ne használja a készüléket, ha azon sérülések tapasztalhatók.
- ▶ Jelölje meg a sérült készüléket, hogy azt más személyek ne használhassák.
- ▶ Haladéktalanul hártassa el a károkat.
- ▶ Adott esetben helyezze üzemén kívül a készüléket.

Feltétel:

- A készülék megfelelően van telepítve.
- A készülék szabályos állapotban van.
- A szükséges biztonsági berendezések (FI relé, vezetékvédő kapcsoló) a mindenkor nemzeti előírások figyelembevételével mellett vannak telepítve a házon belül, működőképese és bekapcsolt állapotban vannak.

→ "5.3.3 Biztosító telepítése"

- Az első üzembe helyezés során a készüléken IEC 60364-6 (Németországban pl. DIN VDE 0100-600), valamint megfelelő hatályos nemzeti előírások szerinti ellenőrzést végeztek.

→ "6.3 A készülék ellenőrzése"

- ✓ A LED-es információs mezőn világít a „Készenlét” LED.

6.3 A készülék ellenőrzése

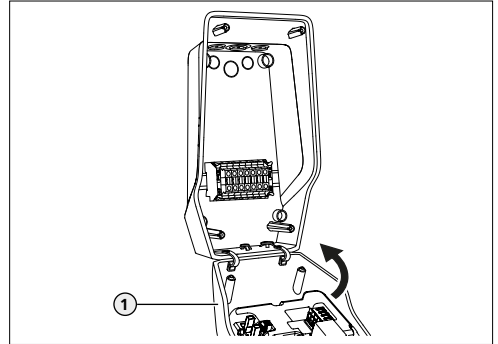
Ellenőrzés az IEC 60364-6 (Németországban pl. DIN VDE 0100-600) szerint, valamint a megfelelő hatályos nemzeti előírások szerint.

Az első üzembe helyezés során végezze el a készülék IEC 60364-6 (Németországban pl. DIN VDE 0100-600), valamint megfelelő hatályos nemzeti előírások szerinti ellenőrzését. Az ellenőrzés történhet a MENNEKES vizsgálódobozzal és egy vizsgáló készülékkel. A MENNEKES vizsgálódoboz ennek során a járművel való kommunikációt szimulálja. A vizsgálódobozok a MENNEKES-től szerezhetők be.

- ▶ A készülék engedélyezése előtt szabvány szerinti ellenőrzést kell végezni.

📄 Lásd vizsgálódoboz használati utasítása.

6.4 A készülék lezárása



10. ábra: A készülék lezárása

- ▶ Hajtsa fel a ház felső részét (1).
- ▶ Csavarozza össze a ház felső és alsó részét.
Meghúzási nyomaték: 1,2 Nm.

7. Kezelés

7.1 Engedélyezés

A készülék használata, a konfigurációtól függően, előzetes engedélyezéssel lehetséges. Az alábbi lehetőségek érhetőek el:

- Nincs szükség előzetes engedélyezésre. Minden felhasználó töltést végezhet.
- Az engedélyezés a külső kapcsoló érintkezőn keresztül történik.

7.2 A jármű töltése

FIGYELMEZTETÉS

Nem megengedett segédeszközök általi sérülésveszély

Adapterek, hosszabbítók vagy további töltőkábelek használata esetén áramütés vagy kábelégés veszélye áll fenn.

- ▶ Kizárólag a járműnek és a készüléknek megfelelő töltőkábelt használja.
- ▶ A jármű töltéséhez semmi esetre se használjon adaptereket, hosszabbítókat vagy további töltőkábeleket.

- ▶ Teljesen csévélje le a töltőkábelt.
- ▶ Csatlakoztassa a töltőkábelt a járművön.
- ▶ Adott esetben végezzen engedélyezést.

A töltés befejezése

FIGYELEM

A töltőkábel károsodása

Ha a töltőkábelt húzófeszültségnek teszik ki, úgy az kábel-töréseket és más sérüléseket okozhat.

- ▶ A töltőkábelt mindig a csatlakozónál fogva húzza ki a töltőaljzatból.
- ▶ Fejezze be a töltést a járművön.
- ▶ Húzza ki a töltőkábelt a csatlakozónál fogva a járműal-lyzatból.
- ▶ Helyezze fel a védősapkát.
- ▶ Törésmentesen akassza fel, ill. tárolja a töltőkábelt.

8. Állagmegóvás

8.1 Karbantartás

VESZÉLY

Áramütés veszélye

Ha sérült készülékeket használnak, úgy az súlyos vagy halálos kimenetelű sérülésekhez vezethet.

- ▶ Ne használja a készüléket, ha azon sérülések tapasztalhatók.
- ▶ Jelölje meg a sérült készüléket, hogy azt más személyek ne használhassák.
- ▶ Haladéktalanul hírártassa el a károkat villanszerelő szakemberrel.
- ▶ Adott esetben helyeztesse üzemén kívül a készüléket villanszerelő szakemberrel.

A rendszeres ellenőrzési és karbantartási munkák hozzájárulnak a készülék zavartalan és biztonságos működéséhez és hosszabb élettartamához. Ily módon időben felismerhetők az esetleges hibaforrások és elkerülhetők a veszélyek. Ha a készüléken károk tapasztalhatók, úgy ezeket villanszerelő szakember bevonásával haladéktalanul meg kell szüntetni.

- ▶ A készüléket naponta, ill. minden töltésnél ellenőrizni kell működőképés állapot és külső sérülések szempontjából.

Példák károkra:

- sérült ház (pl. jelentős deformációk, repedések, törések).
- sérült vagy hiányzó alkatrészek (pl. védőszerkezetek).
- Olvashatatlaná vált vagy hiányzó biztonsági matricák.



Az illetékes szervizpartnerrel kötött karbantartási szerződés rendszeres ellenőrzést biztosít.

Karbantartási időközök



Az alábbi tevékenységeket csak villanyszerelő szakember végezheti.

A karbantartási időközöket a következő szempontok figyelembevételével válassza meg:

- a készülék életkora és állapota
- környezeti hatások
- igénybevétel
- utolsó vizsgálati jegyzőkönyvek

A karbantartást legalább a következő időközönként kell elvégezni:

Alkatrész	Karbantartási munka
Félévente	
Elektromos kapcsoló- és biztonsági berendezések	FI relé, vezetékvédő kapcsoló stb. szemrevételezése hiányosságok szempontjából.
	FI relé működési tesztje.
Ház külseje	Készülék ellenőrzése hiányosságok és sérülés szempontjából.
	A készülék ellenőrzése tisztaság szempontjából. Adott esetben a készülék tisztítása. → "8.2 Tisztítás"
Töltőkábel	A töltőkábel ellenőrzése hiányosságok és sérülések (pl. megtörések, repedések) szempontjából.
	A mérések és ellenőrzések megismétlése a megfelelő hatályos nemzeti előírások szerint (Németországban pl. DIN VDE 0701/702).
LED-es információs mező	A LED-es információs mező működési tesztje és ellenőrzése olvashatóság szempontjából. Készülék újraindítása (újraindításkor egymás után felgyulladnak a LED-ek).

Alkatrész	Karbantartási munka
Évente	
Csatlakozókapcsok	A tápkábel csatlakozókapcsainak ellenőrzése. Adott esetben a csatlakozókapcsok meghúúzása.
Készülék	Ismétlje meg a méréseket és ellenőrzéseket az IEC 60364-6 (Németországban pl. DIN VDE 0105-100) szerint, valamint a megfelelő hatályos nemzeti előírások szerint.

- ▶ Hárítsa el szabályosan a készüléken tapasztalható károkat.
 - ▶ A karbantartást megfelelően dokumentálni kell.
 - ▶ Adott esetben a karbantartási jegyzőkönyvet a MENNEKES-től kell megrendelni.
- "1.1 Szerviz"

8.2 Tisztítás

VESZÉLY

Áramütés általi életveszély

A készülék elektromos komponenseket tartalmaz, amelyek feszültség alatt állnak. A nyitott házon végzett szakszerűtlen munkák esetén, különösen nedves környezetben, áramütés veszélye áll fenn.

- ▶ Kizárólag külsőleg tisztítsa a készüléket.
- ▶ Tartsa zárva a készüléket és a védőberendezéseket.

FIGYELEM

Nem megfelelő tisztítás általi anyagi károk

A nem megfelelő tisztítás anyagi károkat okozhat a házon vagy az alkatrészekben.

- ▶ Kerülje a folyó vizet, továbbá ügyeljen arra, hogy ne kerüljön víz a feszültség alatt álló komponensekre.
- ▶ Ne használjon nagynyomású tisztítógépeket.
- ▶ Csak olyan segédeszközöket (pl. seprű, tisztítószert) használjon, amelyek alkalmasak műanyag felületek tisztítására.
- ▶ Ne használjon agresszív tisztítószereket vagy vegyszereket.

A használati körülményektől és a szennyeződéstől függően a készülék szárazon vagy nedvesen tisztítható. A tisztítás kizárólag külsőleg történik.

Eljárás mód:

- ▶ Távolítsa el a port és a durvább szennyeződést puha sörtéjű kézi seprővel.
- ▶ Alaposan törölje át a készüléket tiszta, műanyag felületek tisztítására alkalmas, adott esetben vízzel benedvesített ronggyal.
- ▶ A töltőkábelt csak leválasztott állapotban tisztítsa.

9. Hibaelhárítás

Hiba esetén világít, ill. villog a piros „Hiba” szimbólum a LED-es információs mezőn. Amíg a hibát nem szüntetik meg a készülék nem használható.

A piros LED villog:

A hiba a felhasználó vagy az Üzemeltető által szüntethető meg.

Lehetséges hibák:

- maximális töltőáram túllépve
- DC hibaáram
- túlhőmérséklet

A hibaelhárításhoz a következő sorrendet kell betartani:

- ▶ Fejezze be a töltést, majd válassza le a töltőkábelt.
- ▶ Várjon kb. 20 másodpercet.
- ▶ Csatlakoztassa a töltőkábelt, majd kezdje meg a töltést.
- ▶ Adott esetben válassza le a töltőkábelt, majd várja meg amíg a készülék lehűl.



Ha a hiba nem szüntethető meg, forduljon az illetékes szervizpartnerhez.
→ "1.1 Szerviz"

A piros LED világít:

A hiba csak villanyszerű szakember által szüntethető meg.



Az alábbi tevékenységeket csak villanyszerelő szakember végezheti.

Lehetséges hiba	Lehetséges megoldás
Helytelenül konfigurált készülék	Ellenőrizze, hogy a „8” vagy „9” jelű kapcsolóállásban van-e a kék S3 forgó kódkapcsoló. Ezekhez a kapcsolóállásokhoz nincs érték hozzárendelve, és választásuk hibához vezet.
Nem kapcsol le a kapcsolórelé	A készülék meghibásodott és csak a MENNEKES által javítható meg
Sikertelen DC hibaáram-felismerési önteszt	A készülék meghibásodott és csak a MENNEKES által javítható meg

9.1 Pótalkatrészek

Ha a hibaelhárításhoz pót- vagy tartozék alkatrészekre van szükség, úgy azok megfelelőségét előzetesen ellenőrizni kell.

- ▶ Kizárólag olyan eredeti pótalkatrészeket és tartozékokat használjon, amelyeket a MENNEKES gyártott és / vagy engedélyezett.

➔ "1.1 Szerviz"

10. Üzemen kívül helyezés és leszerelés



A jelen fejezetben szereplő tevékenységeket csak villanszerelő szakember végezheti.

A kábelek leválasztása

- ▶ Nyissa fel a készüléket.
- ➔ "5.4 A készülék felnyitása"
- ▶ Válassza le a tápkábelt.
- ▶ A membrán tömszelencén keresztül vezesse ki a kábeleket a házból.

A készülék leszerelése

- ▶ Távolítsa el a dugókat és a csavarokat.
- ▶ Vegye le a készüléket a falról.
- ▶ Zárja le a készüléket.
- ➔ "6.4 A készülék lezárása"

11. Tárolás

A szabályos tárolás pozitív hatással van a készülék működőképes állapotára és annak megőrzését szolgálja.

- ▶ Tárolás előtt tisztítsa meg a készüléket.
- ▶ A készüléket eredeti csomagolásban vagy megfelelő csomagolóanyagokban tisztán és szárazon tárolja.
- ▶ Vegye figyelembe a megengedett tárolási feltételeket.

Megengedett tárolási feltételek

Tárolási hőmérséklet	-25 °C ... 40 °C
Napi átlaghőmérséklet	< 35 °C
Relatív páratartalom	max. 95 % (nem kondenzálódó)

12. Ártalmatlanítás



Az életciklus végével a készülék és a csomagolás szabályos ártalmatlanításra szorul. Az ártalmatlanítás és a környezetvédelem kapcsán figyelembe kell venni az adott országban érvényes nemzeti jogszabályokat. Az elektromos és elektronikus berendezések hulladékát és az akkumulátorokat nem szabad a háztartási hulladékkal együtt kezelni.

- ▶ A csomagolóanyagot megfelelő gyűjtőkonténerben ártalmatlanítsa.
- ▶ Az elektromos és elektronikus berendezések hulladékának és az akkumulátorok ártalmatlanítását a forgalmazón keresztül végezze.

13. Tartozékok

A tartozékokat megtalálhatja honlapunkon a „Tartozékok” menüpont alatt. <https://www.chargeupyourday.com/>



14. Szójegyzék

Fogalom	Magyarázat
ECU	Electronic Control Unit Vezérléshez és kommunikációhoz szükséges egység.
Mode 3 (IEC 61851)	Töltési mód kommunikációs illesztőfelülettel felszerelt járművekhez 2-es típusú járműcsatlakozó-párokon.
2-es típus (IEC 62196-2)	Egy- és háromfázisú, azonos geometriájú járműcsatlakozó-párok 3,7 ... 44 kW AC töltési teljesítményekhez.



MY POWER CONNECTION

1027100DS-1_BA-IA_AMTRON-Compact_v01_01-08-2019

MENNEKES

Elektrotechnik GmbH & Co. KG

Aloys-Mennekes-Straße 1
57399 KIRCHHUDEM
GERMANY

Phone: +49 2723 41-1

Fax: +49 2723 41-214

info@MENNEKES.de

www.MENNEKES.com

