

DE:

- Bei den Aufbau/Aufputzvarianten TVHS20130 – TVHS20150 liegen die Abdeckrahmen-Blenden den jeweiligen 1 bis 3-Fach Varianten bei.
Die Blende hat exakt die gleichen Außen-Abmessungen wie die Aufputz-Box !
- Bei den Unterputz-Varianten TVHS20100 – TVHS20120 liegen die Abdeckrahmen-Blenden ebenfalls den jeweiligen 1-3 Fach Varianten bei.
Die Blenden sind breiter als der Unterputzrahmen um den Mauer-Ausbruch zu überdecken.

⇒ Merke: Blende von Auf- und Unterputz sind NICHT identisch.

Im Folgenden noch die Außen-Abmessungen der Unterputz-Blenden TVHS20100 – TVHS20120.

EN:

- In the case of the surface-mounted versions TVHS20130 - TVHS20150, the cover frame panels are enclosed with the respective 1 to 3-gang versions.

The cover has exactly the same external dimensions as the surface-mounted box!

- With the flush-mounted versions TVHS20100 - TVHS20120, the cover frame panels are also included with the respective 1-3 compartment versions.

The panels are wider than the flush frame to cover the wall breakout.

Note: The cover frame of the surface-mounted and concealed installation are NOT identical.

The following are the overall dimensions of the TVHS20100 - TVHS20120 flush-mounted panels.

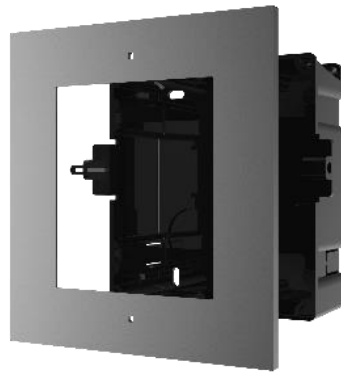


Security Tech Germany

MODUVIS Türsprechstation TVHS20xxx – Technische Zeichnungen der Komponenten
MODUVIS Intercom system TVHS20xxx – Technical drawings

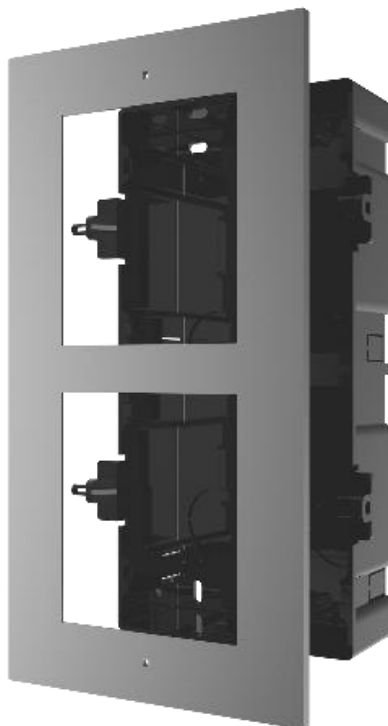
TVHS20100 1-Fach Unterputz-Rahmen / 1-way concealed frame

Abdeck-Rahmen / Cover frame overall dimension: 134 x 124 x 4 mm



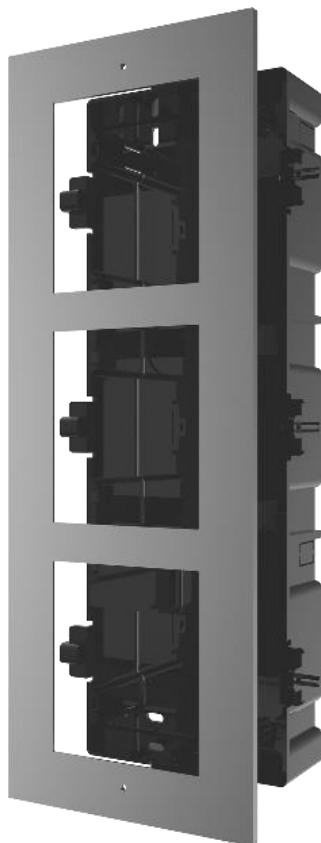
TVHS20110 2-Fach Unterputz Blende / 2-way concealed frame

Abdeck-Rahmen / Cover frame overall dimension: 236 x 124 x 4 mm

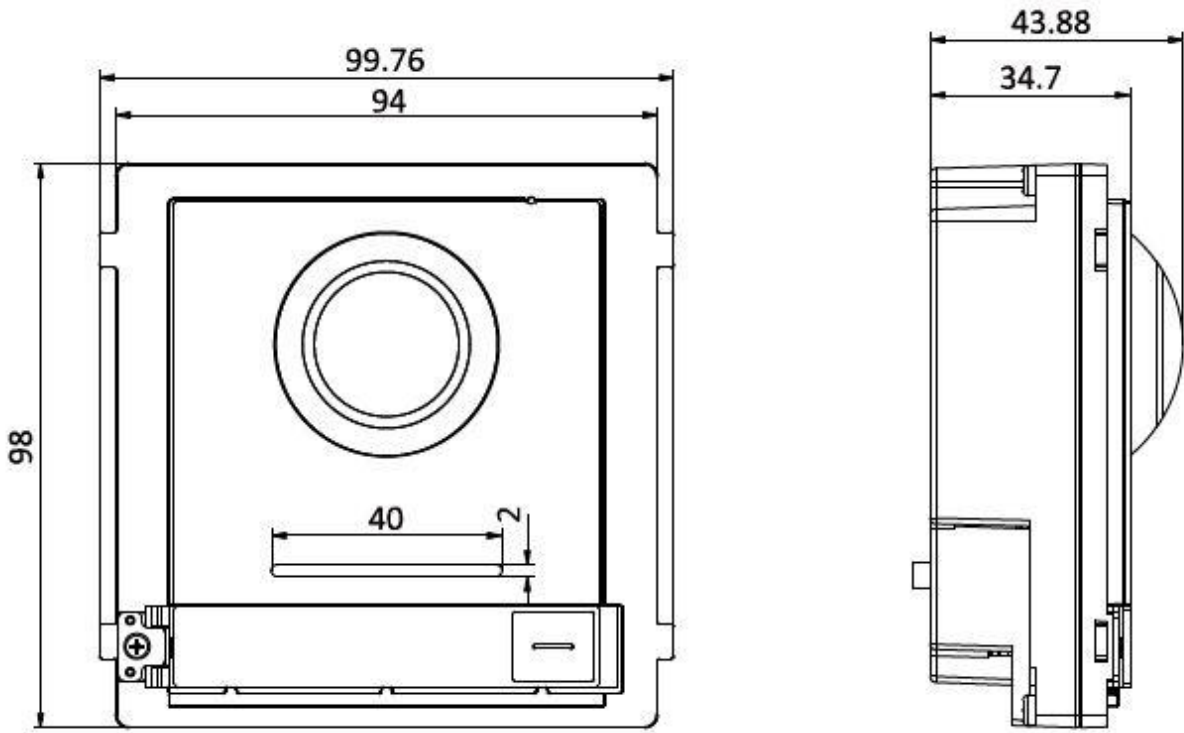


TVHS20120 3-Fach Unterputz Blende / 3-way concealed frame

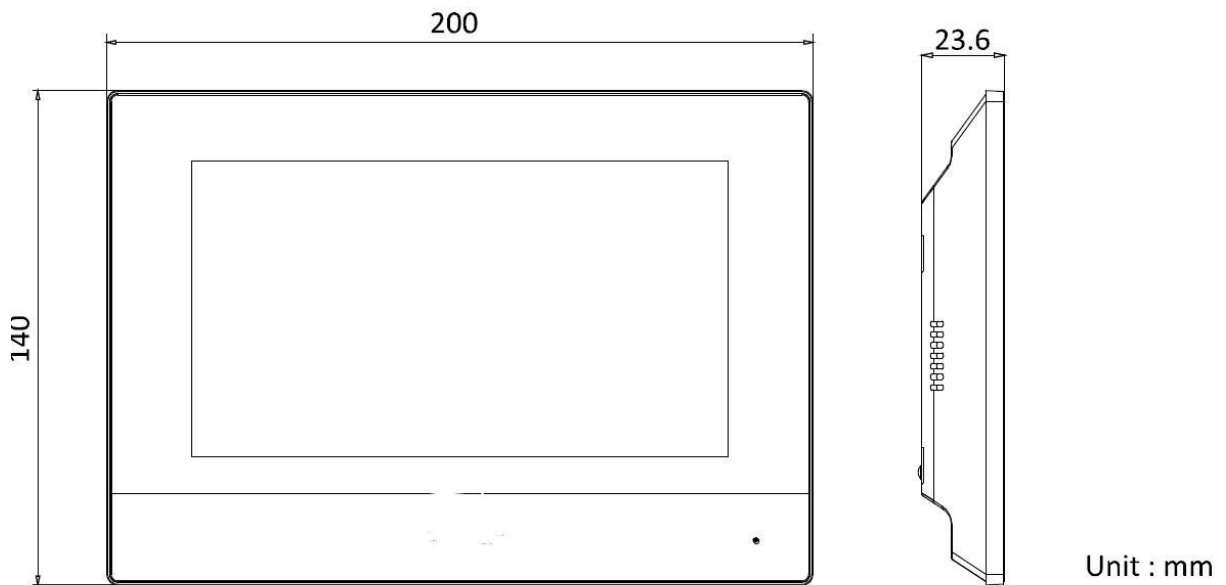
Abdeck-Rahmen / Cover frame overall dimension: 337.8 x 124 x 4 mm



TVHS200x0 Modul



TVHS202x0 Monitor

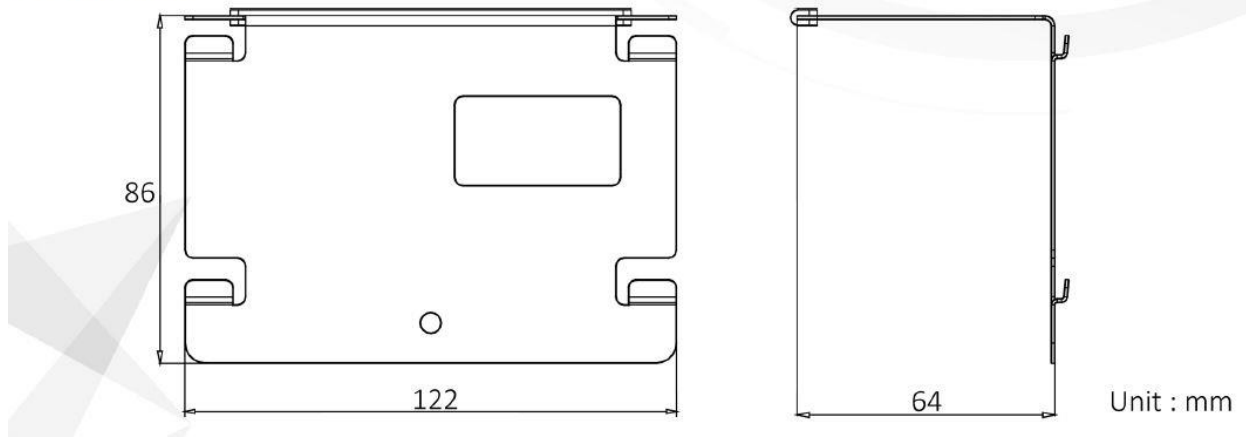


Unit : mm

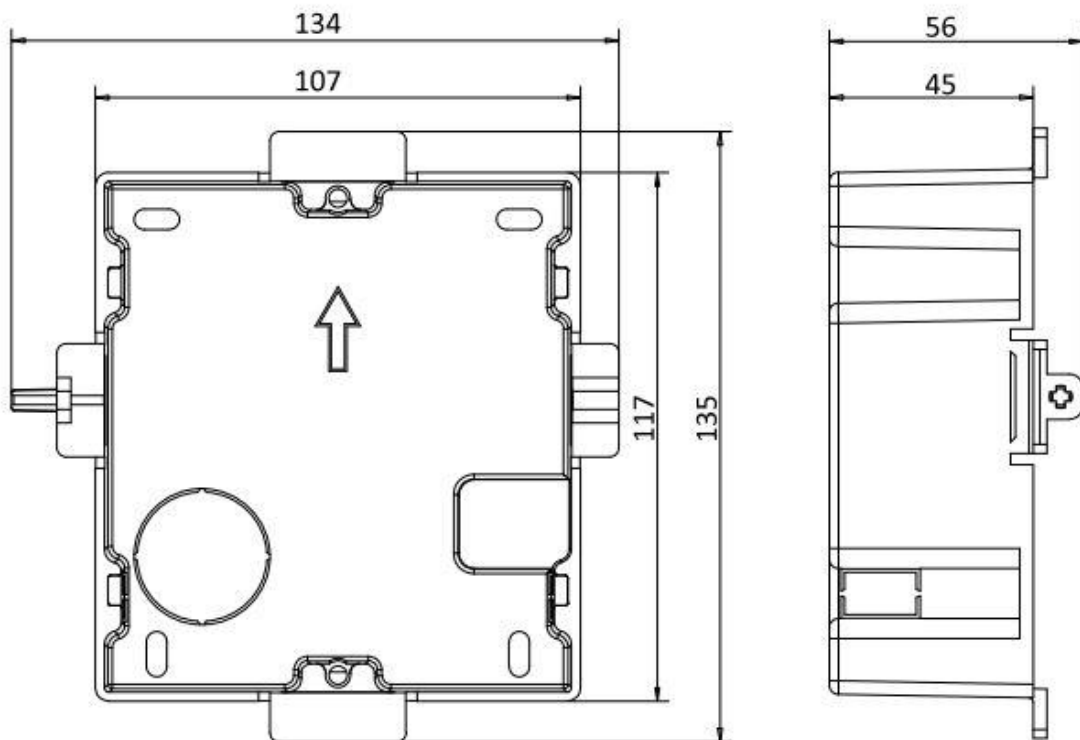
TVHS20320

Tisch-Standhalterung für Monitor / Display stand

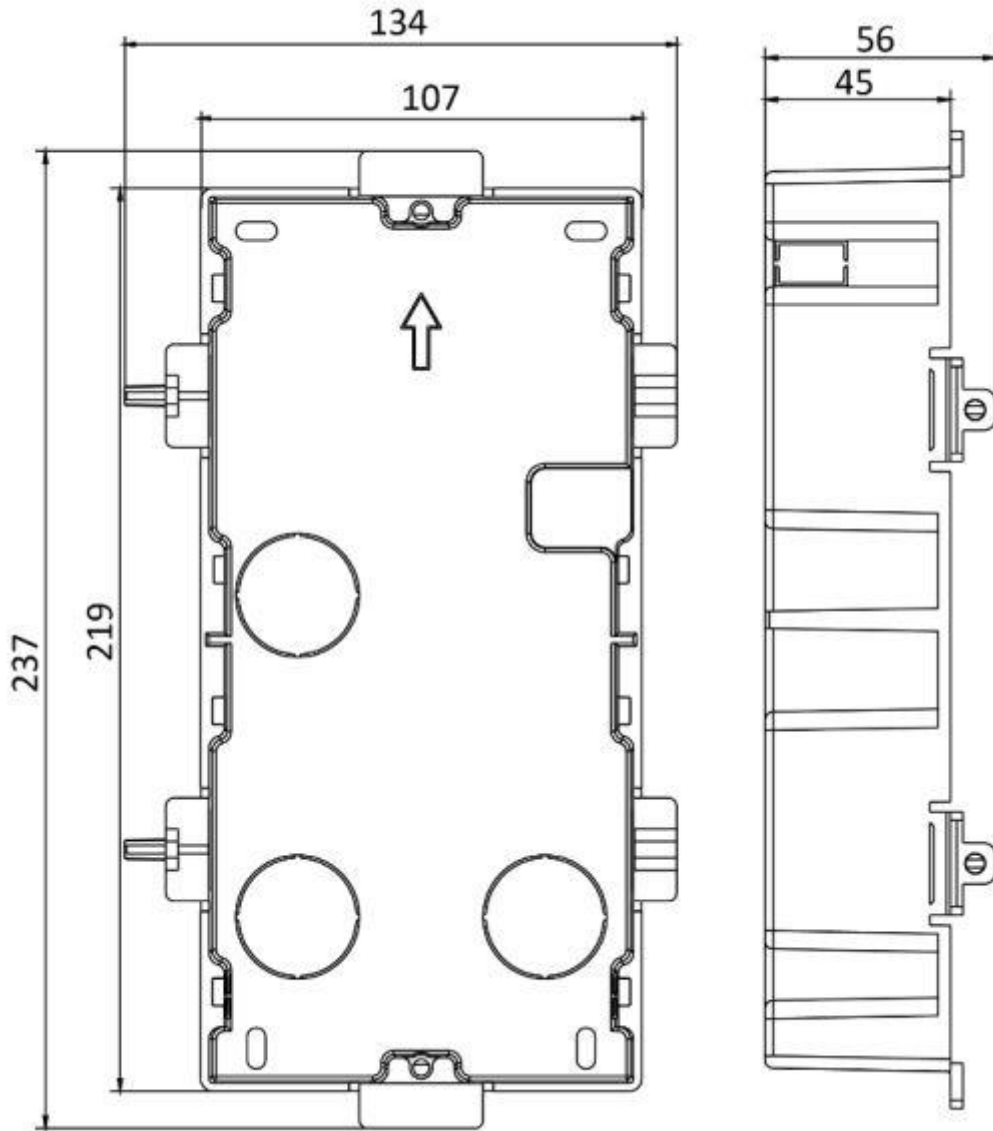
Dimension



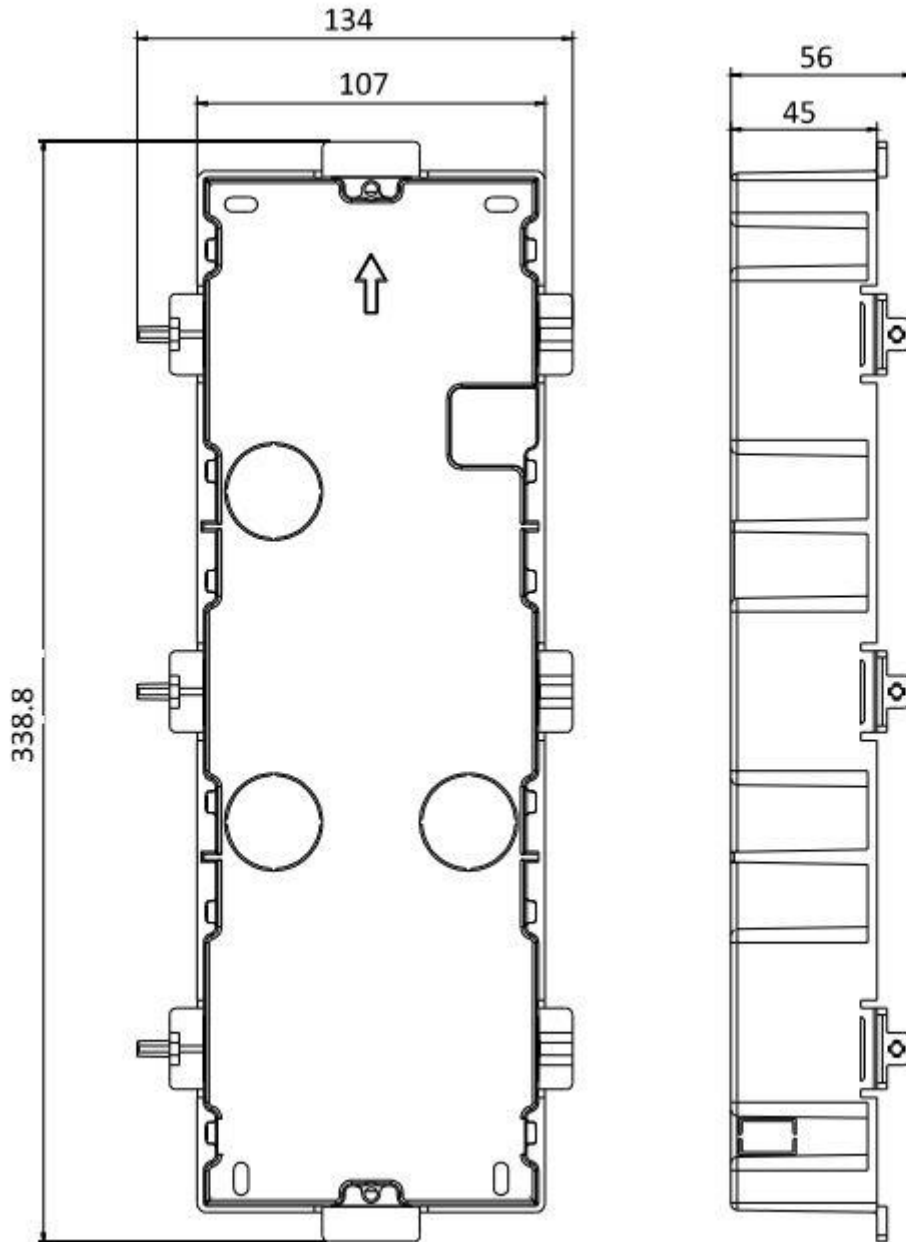
TVHS20100



TVHS20110

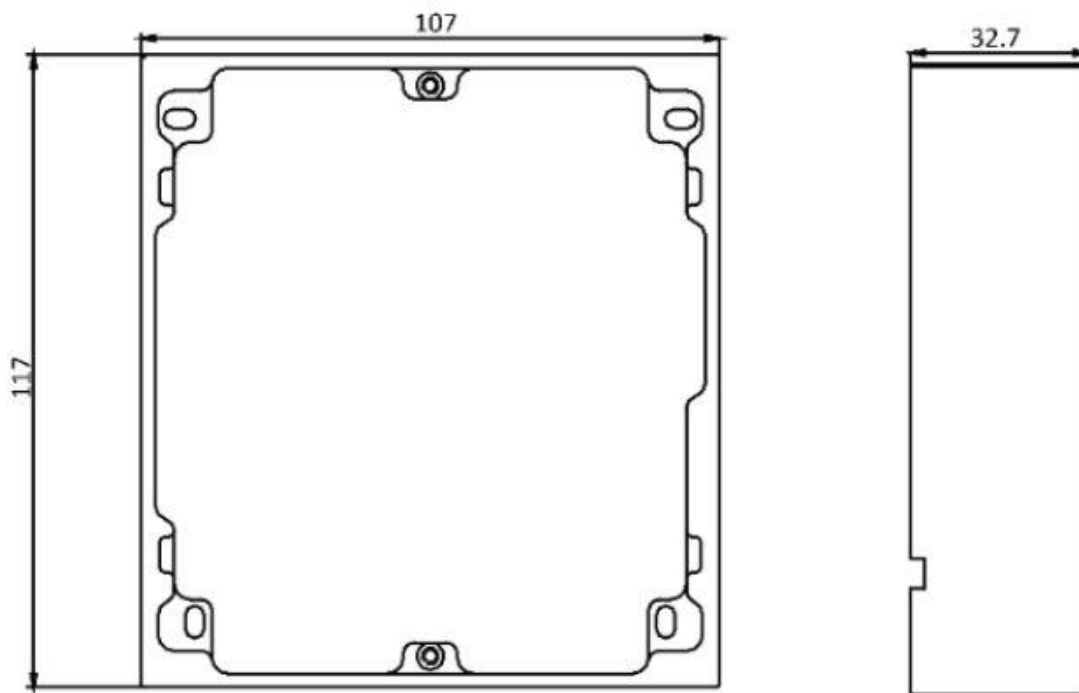


TVHS20120

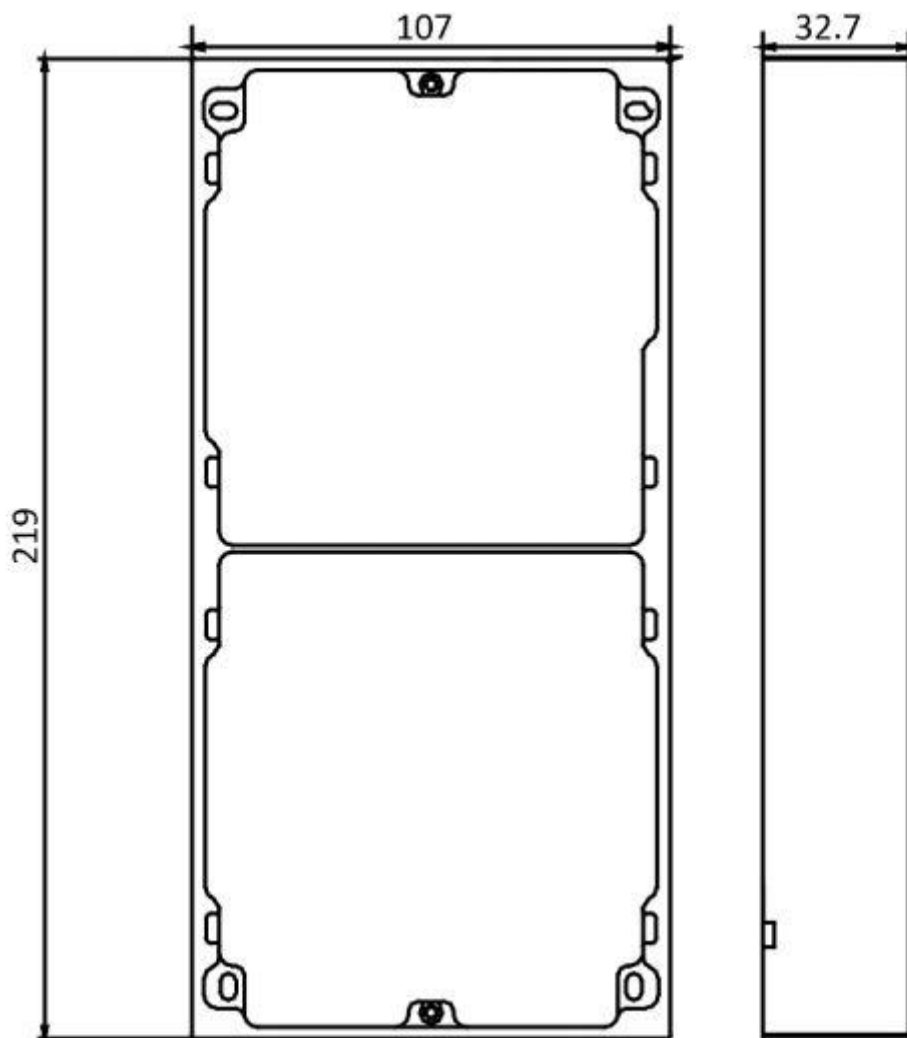


Unit:mm

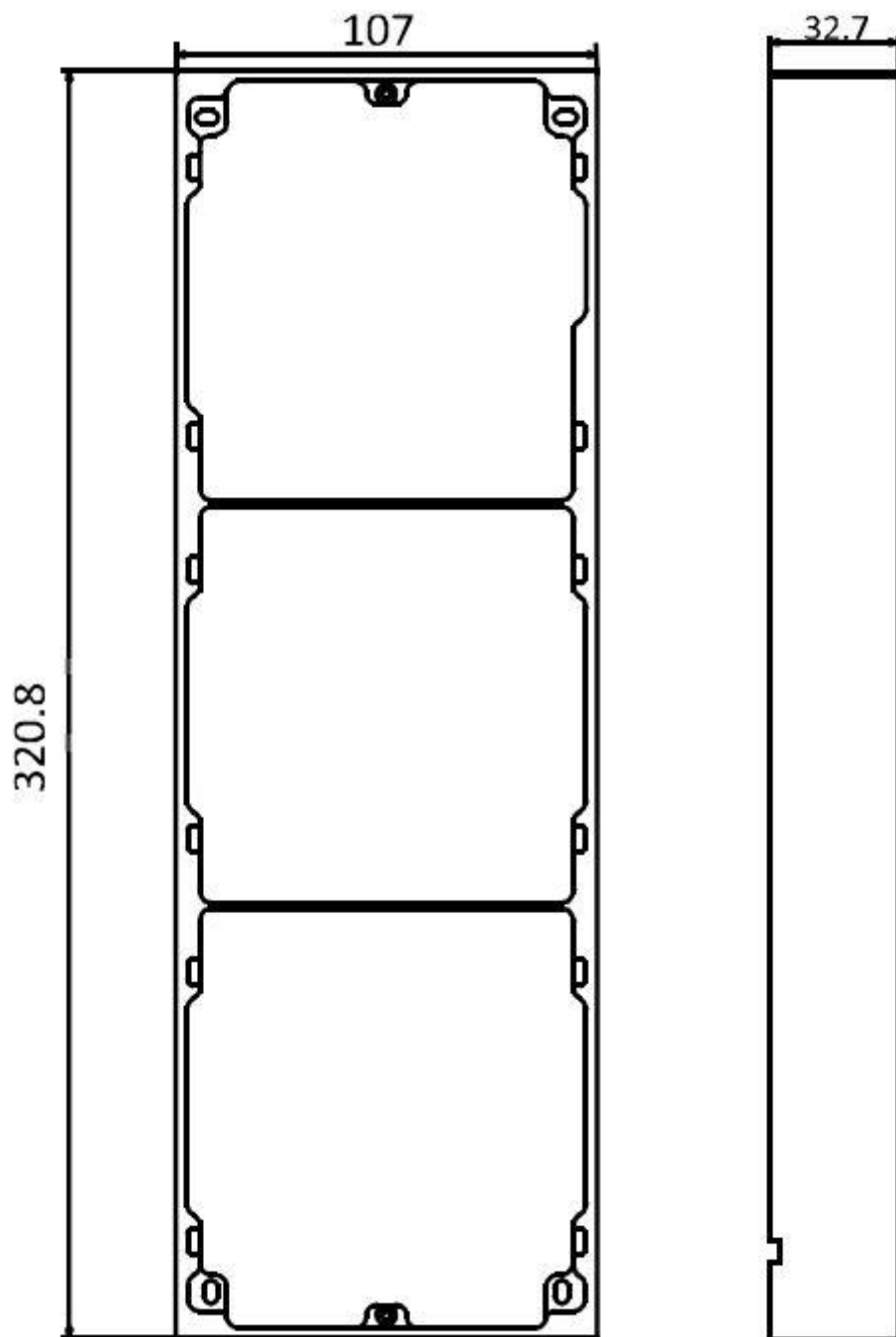
TVHS20130



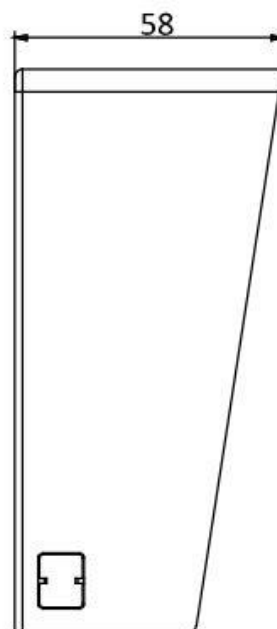
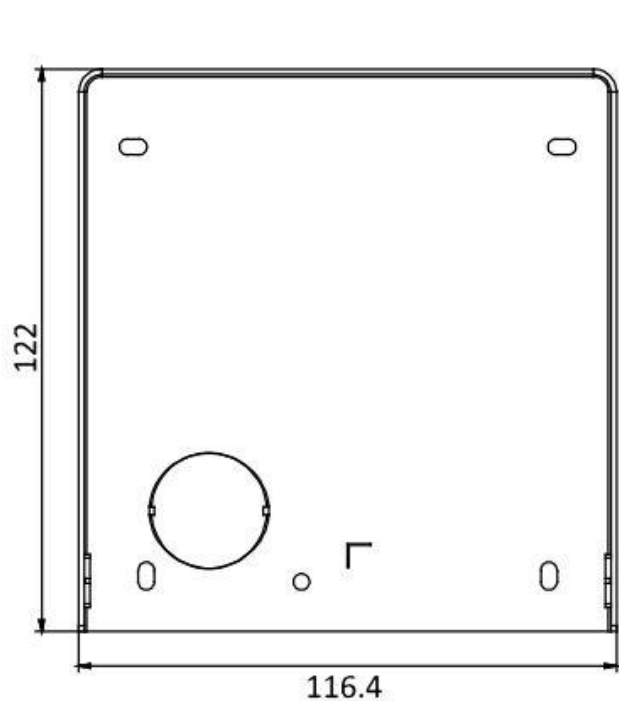
TVHS20140



TVHS20150

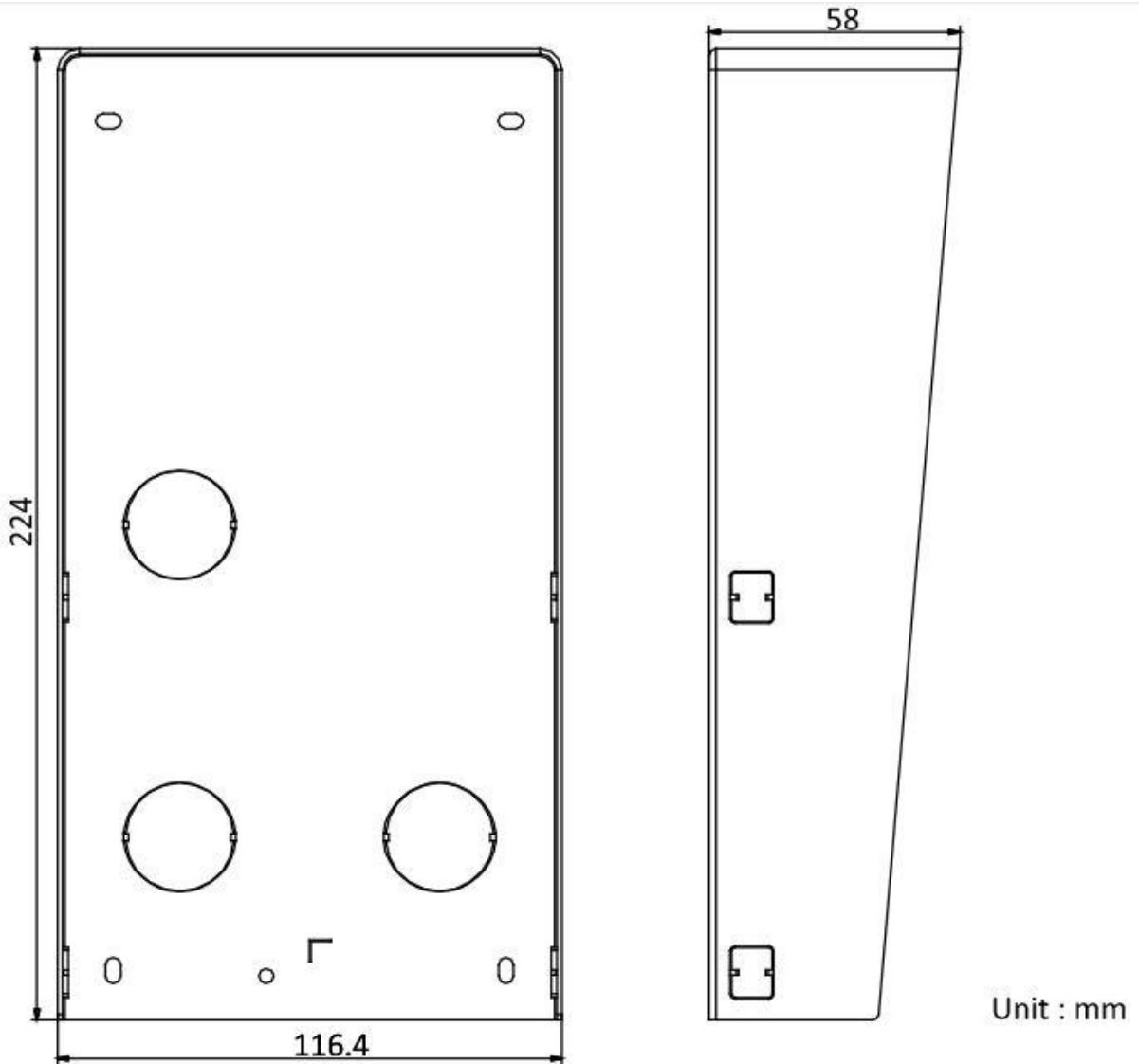


TVHS20160



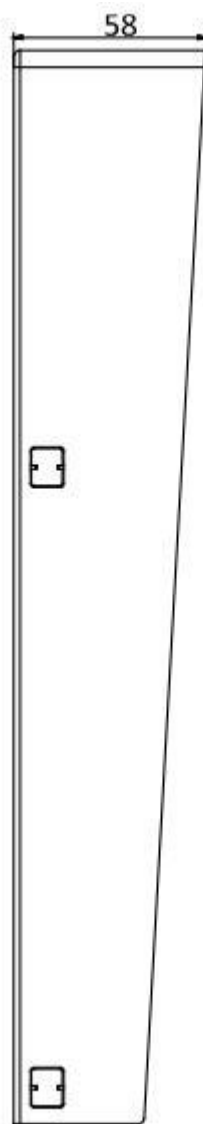
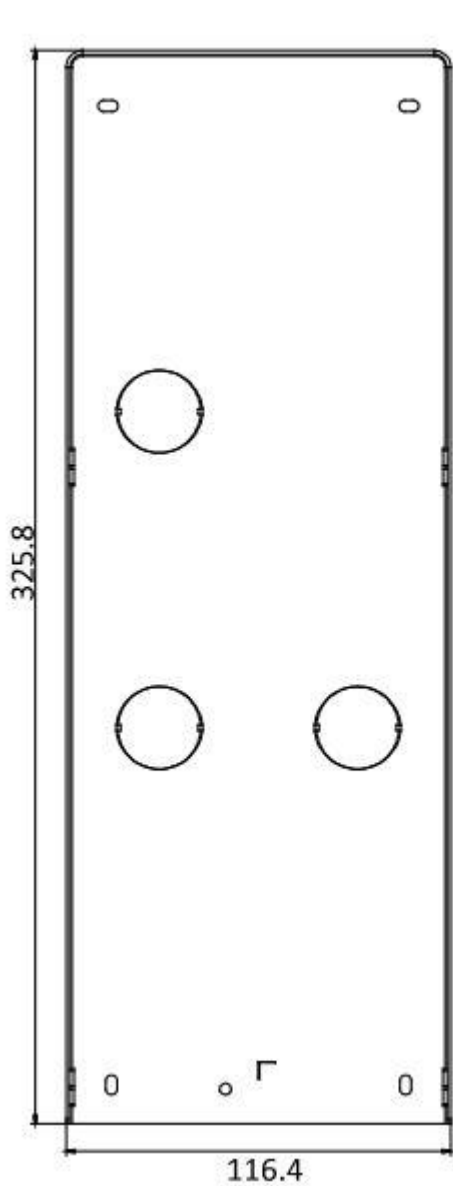
Unit : mm

TVHS20170



Unit : mm

TVHS20180



Unit : mm

TVHS10040

Security-Module for/für TVHS20xxx / TVHS1xxxx Modell

Abmessungen / Dimension (B x H x T) 48x115x25mm



TVHS20300 Hutschienen-Netzteil / Power-supply 24V DC

Abmessung / Dimension (B x H x T) 52.5 mm x 90,7 mm x 54.5 mm



TVHS20310 2-Draht-Einheit / 2-wire converter unit

Abmessung / Dimension (B x H x T) 143,7 mm x 90,7 mm x 66,5 mm

