

Bewegungsmelder 1.1 m

Best.-Nr.: 8534 11 xx

Bewegungsmelder 2.2 m

Best.-Nr.: 8534 21 xx

Bedienungsanleitung

1. Sicherheitshinweise

Einbau und Montage elektrischer Geräte dürfen nur durch eine Elektrofachkraft gemäß den einschlägigen Installationsnormen, Richtlinien, Vorschriften, Bestimmungen und Unfallverhütungsvorschriften des Landes erfolgen.

Bei Nichtbeachten der Installationshinweise können Schäden am Gerät, Brand oder andere Gefahren entstehen.

Das Gerät ist aufgrund des Erfassungsverhaltens nicht für den Einsatz in der Einbruchmeldetechnik oder in der Alarmtechnik geeignet.

Diese Anleitung ist Bestandteil des Produktes und muss beim Endkunden verbleiben.

2. Geräteaufbau

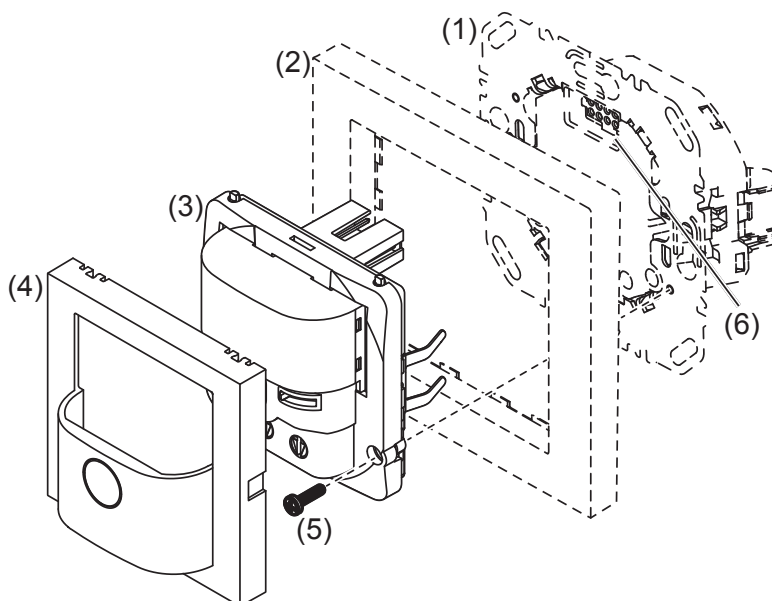


Bild 1: Geräteaufbau

- (1) Einsatz (siehe Zubehör, nicht im Lieferumfang)
- (2) Rahmen (nicht im Lieferumfang)
- (3) Aufsatz
- (4) Designabdeckung Bewegungsmelder
- (5) Schraube für Demontageschutz (nicht bei den Designlinien R.1/R.3)
- (6) Steckschnittstelle Einsatz/Aufsatz

3. Funktion

Bestimmungsgemäßer Gebrauch

- Automatisches Schalten von Beleuchtung, abhängig von Wärmebewegung und Umgebungshelligkeit
- Aufsatz für Schalt-, Dimmeinsatz oder Bewegungsmelder Nebenstelle
- Ausschließlich zum Gebrauch in tropf- und spritzwasserfreien Innenbereichen geeignet.

Produkteigenschaften

- Integrierte Taste zur Auswahl von Betriebsarten und Sonderfunktionen
- Integrierte Taste sperrbar
- Betriebsart Automatikbetrieb, Dauer-EIN, Dauer-AUS wählbar
- Betriebsartenanzeige über LED
- Potentiometer zur Einstellung von Ansprechhelligkeit und Erfassungsempfindlichkeit
- Verstellbarer Erfassungswinkel zur Anpassung des Erfassungsbereichs
- Zusätzliche Einstellung der Ansprechhelligkeit über Teach-In-Funktion
- Party-Funktion
- Anwesenheitssimulation
- Betrieb auf Bewegungsmelder Nebenstellen
- Nebenstellen-Bedienung optional über Installationstaster

Automatikbetrieb

Der Bewegungsmelder erfasst Wärmebewegungen ausgelöst durch Personen, Tieren oder Gegenstände.

Auf Schalteinsatz:

- Das Licht wird für die Nachlaufzeit von 3 Minuten (fest) eingeschaltet, wenn Bewegungen im Erfassungsbereich erkannt werden und die eingestellte Helligkeitsschwelle unterschritten ist. Jede erfasste Bewegung startet die Nachlaufzeit erneut.
- Das Licht wird nach 3 Minuten ausgeschaltet, wenn keine weiteren Bewegungen erfasst werden.

Auf Dimmeinsatz:

- Das Licht wird für die Nachlaufzeit von 3 Minuten (fest) auf Einschalthelligkeit eingeschaltet, wenn Bewegungen im Erfassungsbereich erkannt werden und die eingestellte Helligkeitsschwelle unterschritten ist. Jede weitere Bewegung im Erfassungsbereich startet die Nachlaufzeit erneut.
- Nach Ablauf der Nachlaufzeit wird die Beleuchtung auf 50 % der Einschalthelligkeit abgedimmt und verharrt für 30 s (Ausschaltvorwarnung) in dieser Helligkeit. Jede erfasste Bewegung während der Ausschaltvorwarnung startet die Nachlaufzeit erneut und stellt die Einschalthelligkeit wieder her.
- Das Licht wird ausgeschaltet, wenn im Erfassungsbereich keine Bewegung mehr erfasst wird und die eingestellte Nachlaufzeit sowie die Ausschaltvorwarnung abgelaufen ist.

Auf Nebenstelle

- Wenn Bewegungen im Erfassungsbereich der Nebenstelle erkannt werden, sendet der Nebenstellen-Einsatz einen Impuls zur Hauptstelle und verriegelt anschließen für 10 Sekunden. Die Erfassung erfolgt unabhängig von der Helligkeit an der Nebenstelle. Wird nach 10 Sekunden weiterhin Bewegung erkannt wird erneut eine Impuls gesendet.
- Die Hauptstelle schaltet das Licht bei Erhalt eines Nebenstellen-Impuls für die Nachlaufzeit ein, wenn die eingestellte Helligkeitsschwelle unterschritten ist. Jeder weitere Nebenstellen-Impuls startet die Nachlaufzeit der Hauptstelle erneut.

Verhalten bei Netzausfall/Netzwiederkehr

- Netzausfall kürzer als 0,2 s:
Die Funktion wird nicht beeinträchtigt.
- Netzausfall länger als 0,2 s:
Während des Netzausfalls ist keine Funktion gegeben. Die aktuelle Konfiguration wird im nichtflüchtigen Speicher gesichert.
- Netzwiederkehr:
Der Aufsatz führt für ca. 15 s eine Initialisierung durch, währenddessen wird die Beleuchtung eingeschaltet. Danach startet die Bewegungserfassung. Wird in den ersten 5 s keine Bewegung erfasst, schaltet sich die Beleuchtung aus. Die gespeicherte Konfiguration wird aus dem Speicher geladen. Die Vorort-Bedienung über die Taste oder Nebenstelle kann währenddessen verwendet werden.

4. Bedienung

Bedienkonzept

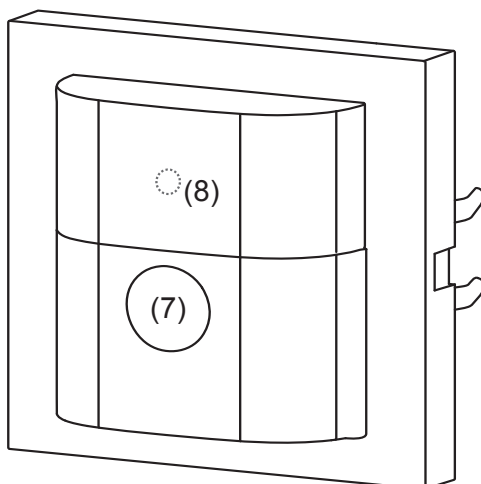


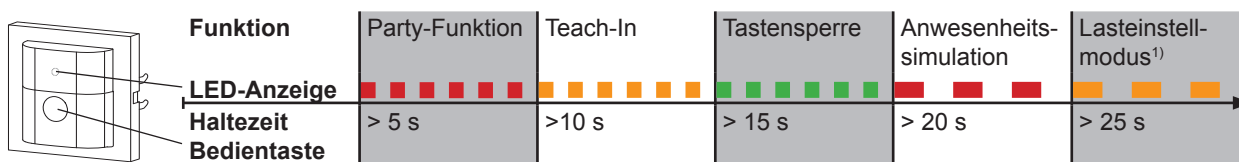
Bild 2: Bedien- und Anzeigeelemente

(7) Taste

(8) Status-LED

Die Bedienung erfolgt durch Drücken der Taste (7) am Bewegungsmelder:

- Ein kurzer Tastendruck schaltet die Betriebsarten um. Die Betriebsart wird über die Status-LED hinter der Optik-Abdeckung des Bewegungsmelders angezeigt.
- Halten der Taste aktiviert Sonderfunktionen. Die Auswahl der Sonderfunktionen wird durch die LED-Anzeige unterstützt (Bild 3).



¹⁾ Nur auf Universal Schalt- und Dimmeinsatz

Bild 3: Auswahl der Sonderfunktionen und LED-Anzeige

Betriebsart wählen

- Taste wiederholt kurz drücken, bis die gewünschte Betriebsart ausgewählt ist. Die Status-LED zeigt die gewählte Betriebsart an (siehe Tabelle 1).

- i** Durch Umschalten der Betriebsart werden Party-Funktion oder Anwesenheitssimulation beendet, wenn diese vorher aktiv waren.

| LED-Anzeige | Betriebsart | Auf Schalt- oder Dimmeinsatz | Auf Nebenstelleneinsatz |
|-------------|-------------|---|--|
| -- | Auto | bewegungs- und helligkeitsabhängiges Ein-/ Ausschalten der Last | Bewegungsabhängiger Schaltimpuls für die Hauptstelle |
| grün | Dauer-EIN | Last ist dauerhaft ein-/ ausgeschaltet. | zyklisches Senden des Einschaltimpulses alle 10 s |
| rot | Dauer-AUS | Nebenstellensignale werden nicht ausgewertet | -- |

Tabelle 1: Anzeige der Betriebsarten

Wahl der Betriebsart über Taste sperren/entsperren

- Taste länger als 15 Sekunden gedrückt halten, bis die Status-LED grün blinkt (Bild 3). Die Wahl der Betriebsart über die Taste ist gesperrt.
oder bei gesperrter Taste:
- Taste länger als 15 Sekunden gedrückt halten, bis die Status-LED grün blinkt (Bild 3). Die Wahl der Betriebsart über die Taste ist wieder möglich.

Beleuchtung über Taster-Nebenstelle einschalten oder Einschalthelligkeit ändern

Die Beleuchtung kann über eine mechanische Taster-Nebenstelle eingeschaltet werden.


- i** Bei Nebenstellen-Bedienung wird die Beleuchtung unabhängig von der eingestellten Helligkeitsschwelle eingeschaltet.
- i** Bei Verwendung von Dimmeinsätzen wird jeweils der letzte eingestellte Helligkeitswert als Einschalthelligkeit gespeichert.

| Beleuchtungszustand | Bedienung Taste | Verhalten des Einsatzes |
|-----------------------------------|-----------------|---|
| Bewegungsmelder auf Schalteinsatz | | |
| AUS | kurz drücken | Last wird eingeschaltet für die eingestellte Nachlaufzeit |
| EIN | kurz drücken | Verlängern der Einschaltzeit um die eingestellte Nachlaufzeit |
| Bewegungsmelder auf Dimmeinsatz | | |
| AUS | kurz drücken | Last wird eingeschaltet auf Einschalthelligkeit für die eingestellte Nachlaufzeit |
| EIN | kurz drücken | Verlängern der Einschaltzeit um die eingestellte Nachlaufzeit bei gleicher Helligkeit |
| AUS | lang drücken | Last wird eingeschaltet auf Einschalthelligkeit, anschließendes Dimmen in entgegengesetzter Richtung des letzten Dimmvorgangs. Danach bleibt die Last für die Nachlaufzeit eingeschaltet |
| EIN | lang drücken | Ändern der aktuellen Helligkeit. Das Dimmen erfolgt in entgegengesetzter Richtung des letzten Dimmvorgangs bis zur maximalen oder minimalen Helligkeit. Anschließend bleibt die Last auf eingestellter Helligkeit eingeschaltet für die eingestellte Nachlaufzeit |

Tabelle 2: Bedienung über Taster-Nebenstelle

Party-Funktion aktivieren/unterbrechen

Die Party-Funktion schaltet die Beleuchtung für 2 Stunden ein. Während dieser Zeit werden keine Nebenstellenbefehle ausgeführt.


-  Bei Bewegungsmeldern auf Nebenstellen bewirkt die Aktivierung der Partyfunktion ein zyklisches Senden des Einschaltimpulses alle 10 s. Das Licht wird aber nur eingeschaltet wenn die Helligkeitsschwelle an der Hauptstelle unterschritten wird.
- Taste länger als 5 Sekunden gedrückt halten, bis die Status-LED rot blinkt (Bild 3). Die Beleuchtung wird für 2 Stunden eingeschaltet. Während dieser Zeit blinkt die Status-LED rot. Nach Ablauf der 2 Stunden schaltet der Bewegungsmelder in die Betriebsart **Auto**.
- Taste kurz drücken. Die Party-Funktion wird abgebrochen, der Bewegungsmelder kehrt in die Betriebsart **Auto** zurück.

Ansprechhelligkeit mit Teach-In einstellen

Die Ansprechhelligkeit ist der im Bewegungsmelder gespeicherte Helligkeitswert, bei dessen Unterschreiten der Bewegungsmelder die angeschlossene Last schaltet, wenn Bewegungen erkannt werden. Durch Teach-In wird die aktuelle Umgebungshelligkeit als Ansprechhelligkeit gespeichert.

-  Teach-In ist nicht an der Nebenstelle durchführbar.


Die Last ist ausgeschaltet.

- Taste länger als 10 Sekunden gedrückt halten, bis die Status-LED orange blinkt (Bild 3). Der Bewegungsmelder erfasst die aktuelle Umgebungshelligkeit und speichert diese als Ansprechhelligkeit.
-  Die Einstellung der Ansprechhelligkeit über Teach-In und Helligkeits-Potenzio­meter besitzen die gleiche Priorität. Teach-In überschreibt die am Helligkeits-Potenzio­meter eingestellte Ansprechhelligkeit. Erfolgt die Einstellung erneut am Potenziometer, wird der Teach-In Wert überschrieben.

Anwesenheitssimulation aktivieren/deaktivieren

Während des Betriebs zählt der Bewegungsmelder die Bewegungserfassungen jeweils in einer vollen Stunde und speichert das Ergebnis. Bei aktiver Anwesenheitssimulation wird zu Beginn der Stunde mit den meisten gespeicherten Erfassungen das Licht für die Dauer der Nachlaufzeit eingeschaltet, auch ohne dass eine Bewegung erkannt wird.


Während der Anwesenheitssimulation werden Anwesenheitserfassung und Nebenstellenbefehle weiterhin normal durchgeführt.

-  Die Anwesenheitssimulation ist nicht über Nebenstelle aktivierbar
- Taste länger als 20 Sekunden gedrückt halten, bis die Status-LED langsam rot blinkt (Bild 3). Die Anwesenheitssimulation ist aktiv. Während dieser Zeit leuchtet die Status-LED orange. Der Bewegungsmelder schaltet die Beleuchtung zu der gespeicherten Zeit ein.
- Taste kurz drücken. Die Anwesenheitssimulation wird deaktiviert, der Bewegungsmelder kehrt in die Betriebsart **Auto** zurück.

Last einstellen

Ist das Dimm- und Schaltverhalten von Lasten insbesondere bei Energiesparlampen und 230 V LED-Lampen nach der Inbetriebnahme nicht zufriedenstellend, so ist bei Verwendung

des Bewegungsmelders auf Universal-Schalteinsätzen und Universal Tastdimmern eine Last-Einstellung durchzuführen.

- Last ausschalten.
- Taste länger als 25 Sekunden gedrückt halten, bis die Status-LED langsam orange blinkt. Die angeschlossene Last blinkt einmal. Das Gerät befindet sich im Auswahlmodus.
-  Erfolgt innerhalb der nächsten 10 Sekunden keine weitere Betätigung, wechselt der Einsatz in den Schalt-/Dimmbetrieb.
- Taste mehrmals kurz drücken, um den gewünschten Einstellmodus (Tabelle 3) zu aktivieren. Die Lasteinstellung wird durchgeführt.



| Taste kurz drücken | Einstellmodus | Bestätigung der Lasteinstellung | Hinweise |
|--------------------|--|---|--|
| 1 x | Last-Feineinstellung | Last blinkt 1 x nach ca. 30 s und wechselt in den Schalt-/Dimmbetrieb | Nicht geeignet für ohmsche Lasten (z. B. Glüh-, HV-Halogenlampen), Last-Werkseinstellung verwenden. Führt die Last-Feineinstellung bei Energiesparlampen oder 230 V LED-Lampen zu keiner Verbesserung, so ist die Energiesparlampen Feineinstellung oder 230 V LED-Lampen Universaleinstellung zu wählen. |
| 2 x | Last-Werkseinstellung | Last blinkt 2 x nach ca. 6 s und wechselt in den Schalt-/Dimmbetrieb | |
| 3 x | Energiesparlampen Feineinstellung im Phasenanschnitt | Last blinkt 3 x nach ca. 30 s und wechselt in den Schalt-/Dimmbetrieb | Energiesparlampen werden mit mindestens 50 % Helligkeit EIN geschaltet, um einen Zündvorgang zu garantieren. |
| 4 x | 230 V LED Lampen Universaleinstellung im Phasenabschnitt | Last blinkt 4 x nach ca. 5 s und wechselt in den Schalt-/Dimmbetrieb | Die Universaleinstellung beinhaltet Standardwerte, die den Betrieb der gängigen dimmbaren 230 V LED-Lampen ermöglichen. |
| | Bei allen Einstellmodi | Last blinkt 5 x | Gewählter Einstellmodus wird durch den Einsatz nicht unterstützt. |

Tabelle 3: Lasteinstellmodus

5. Informationen für die Elektrofachkraft

5.1 Montage und elektrischer Anschluss

Montageort auswählen

-  Bewegungsrichtung beachten: Unterschieden wird zwischen „darauf zugehen“ und „quer gehen“. Bewegungen quer zum Bewegungsmelder können besser erfasst werden als Bewegungen auf den Bewegungsmelder zu (Bild 4).
- Vibrationsfreien Montageort wählen. Vibrationen können zu ungewollten Schaltungen führen.
- Störquellen im Erfassungsbereich vermeiden. Störquellen, z. B. Heizkörper, Lüftungs-, Klimaanlage und abkühlende Leuchtmittel können zu ungewollten Schaltungen führen (Bild 4).
-  Um störende Einflüsse zu vermeiden, kann der Erfassungswinkel eingeschränkt werden (siehe Erfassungsbereich einschränken).

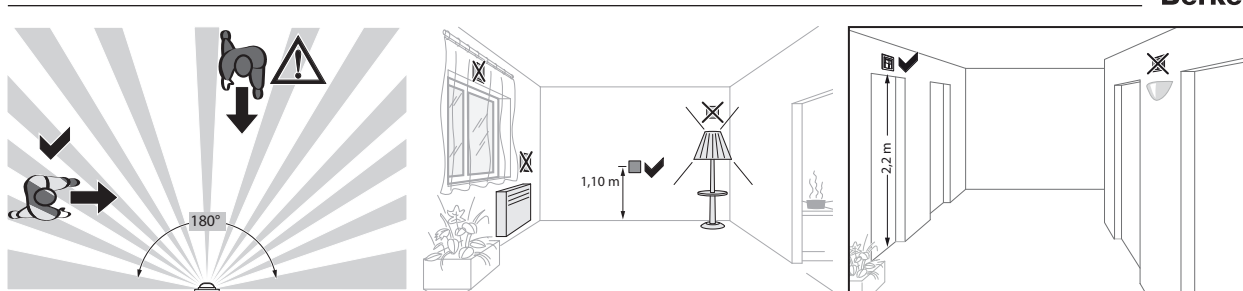


Bild 4: Montageort von Bewegungsmeldern

Gerät montieren (Bild 1)

- i** Informationen zum elektrischen Anschluss sind der Bedienungsanleitung des Einsatzes zu entnehmen.
- Aufsatz-Unterteil (3) zusammen mit Rahmen (2) auf einen geeigneten Einsatz (1) aufsetzen und Verbindung von Einsatz und Aufsatz über Steckschnittstelle (6) herstellen.
Sobald der Aufsatz mit Spannung versorgt wird, zeigt die Status-LED die Kompatibilität zum verwendeten Einsatz an.

| Anzeige Status-LED | Bedeutung |
|---|------------------|
| LED blinkt grün (ca. 5 s bis die Bewegungserfassung aktiv ist.) | kompatibel |
| LED blinkt rot für 5 s | nicht kompatibel |

- Demontageschutz über die Schraube (5) herstellen, wenn vorhanden.
- Nach Inbetriebnahme Designabdeckung (4) auf Aufsatz (3) rasten.

5.2 Inbetriebnahme

Übersicht über Bedien- und Einstellelemente

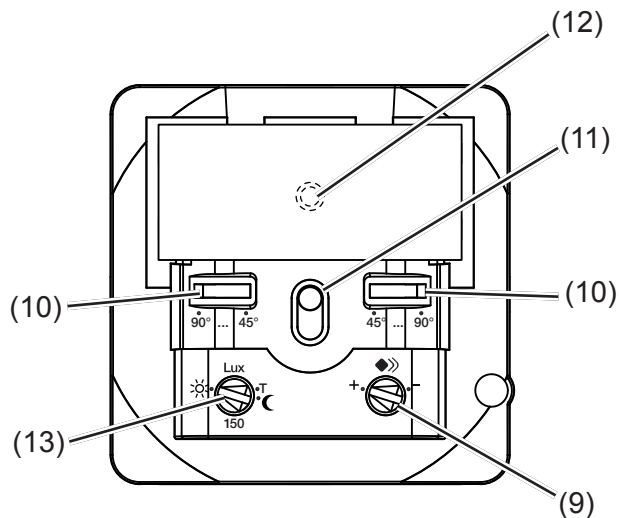


Bild 5: Bedien- und Einstellelemente des Aufsatz-Unterteils

- (9) Potenziometer Empfindlichkeit
- (10) Einsteller für Erfassungswinkel
- (11) Taste
- (12) Status-LED
- (13) Potenziometer Ansprechhelligkeit

Erfassungsbereich einstellen

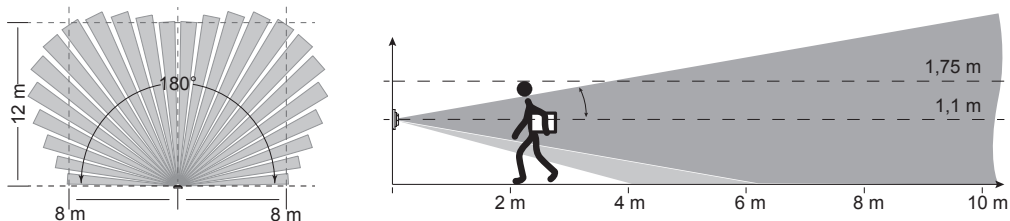


Bild 6: Erfassungsbereich des Bewegungsmelders Montagehöhe 1,1 m

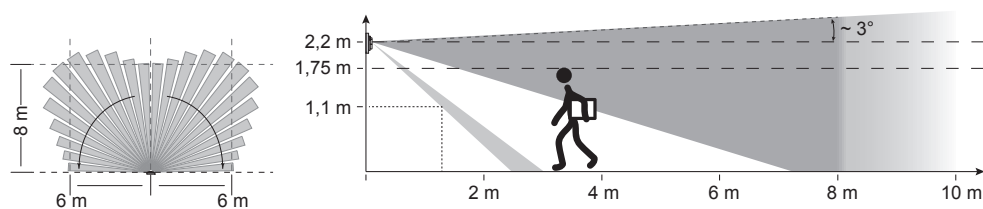


Bild 7: Erfassungsbereich des Bewegungsmelders Montagehöhe 2,2 m

Der Erfassungswinkel kann für die rechte und für die linke Seite je Einsteller (Bild 5, 10) zwischen 45° ... 90° eingeschränkt werden. Somit kann der Erfassungswinkel zwischen 90° und 180° liegen (Bild 8).

- Erfassungswinkel je Seite über Einsteller anpassen.

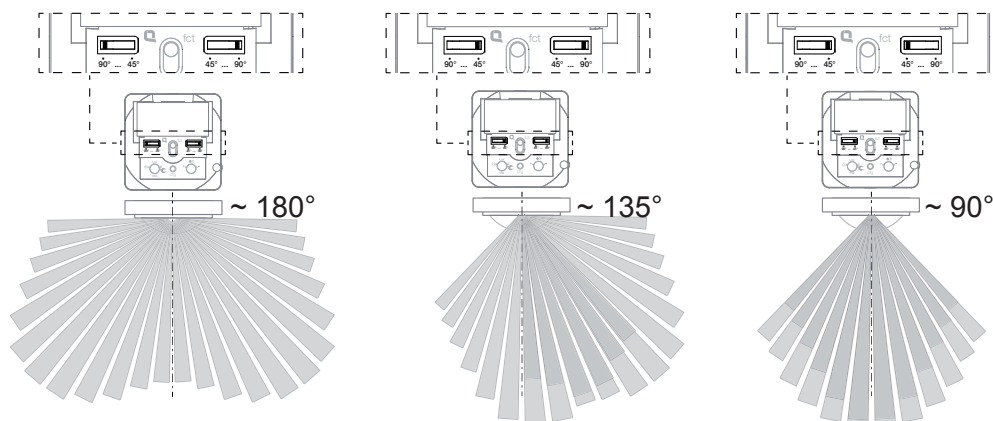


Bild 8: Einstellung des Erfassungswinkels

Einstellung des Erfassungsverhaltens

Um das Erfassungsverhalten zu prüfen, ist der Testbetrieb zu verwenden. Im Testbetrieb arbeitet der Bewegungsmelder helligkeitsunabhängig. Jede Erfassung schaltet Beleuchtung und Status-LED für 3 Sekunden ein. Danach wird die Bewegungserfassung für 2 Sekunden deaktiviert. Der Bewegungsmelder ist angeschlossen und betriebsbereit.

- Testbetrieb einstellen. Hierzu Potenziometer Ansprechhelligkeit (Bild 5, 13) auf Position T stellen.
- Erfassungsbereich verlassen und Schaltverhalten beobachten.
Schaltet der Bewegungsmelder ohne Bewegung im Erfassungsfeld ein, so sind Störquellen (siehe Montageort wählen) vorhanden oder die Empfindlichkeit ist zu hoch eingestellt.
- Gegebenenfalls die Empfindlichkeit verringern und Störquellen über Einstellung des Erfassungswinkels ausblenden oder Störquellen entfernen.
- Erfassungsbereich durch Abschreiten prüfen und bei Bedarf anpassen.
- ❗ Ist der Erfassungsbereich zu klein, kann er über Bewegungsmelder Nebenstellen erweitert werden.

Ansprechhelligkeit einstellen

Die Ansprechhelligkeit ist der im Bewegungsmelder gespeicherte Helligkeitswert, bei dessen Unterschreiten der Bewegungsmelder die angeschlossene Last schaltet, wenn Bewegungen erkannt werden. Die Ansprechhelligkeit kann zwischen ca. 5 (☾) über **150 Lux** (Werkseinstellung) bis Tagbetrieb (☀) eingestellt werden. Dabei steht das Symbol ☀ für helligkeitsunabhängiges Schalten. In den Zwischenbereichen kann die Ansprechhelligkeit stufenlos eingestellt werden.

- ❗ Zur Steuerung der Beleuchtung in Treppenhäusern nach DIN EN12464-1, 2003-3, Potenziometer-Einstellung **150 Lux** wählen.
- Potenziometer Ansprechhelligkeit (Bild 5, 13) in die gewünschte Position drehen.
- ❗ Um die aktuelle Umgebungshelligkeit als Ansprechhelligkeit zu speichern, die Funktion Teach-In (siehe Ansprechhelligkeit mit Teach-In einstellen) verwenden.
- ❗ Da die Helligkeitsauswertung nur über die Hauptstelle erfolgt ist die Einstellung der Ansprechhelligkeit an Nebenstellen nicht erforderlich.

Empfindlichkeit einstellen

Werkseitig ist die Erfassung auf maximale Empfindlichkeit eingestellt. Kommt es zu häufigen Fehlerfassungen kann die Empfindlichkeit reduziert werden.

- Potenziometer Empfindlichkeit (Bild 5, 9) in die gewünschte Position drehen.

6. Anhang

6.1 Technische Daten

| | |
|-----------------------------|-----------------------------------|
| Anschluss | Aufstecken auf geeignete Einsätze |
| Versorgung | über Einsätze |
| Ansprechelligkeit | ca. 5 ... 1000 lux (∞) |
| Empfindlichkeit | ca. 10 ... 100 % |
| Erfassungswinkel | ca. 90 ... 180° |
| Erfassungsbereich (1,1 m) | ca. 12 x 16 m |
| Erfassungsbereich (2,2 m) | ca. 8 x 12 m |
| Schutzart | IP 20 |
| Relative Feuchte | 0 ... 65 % (keine Betauung) |
| Umgebungstemperatur | -5 ... +45 °C |
| Lager-/ Transporttemperatur | -20 ... +60 °C |
| Einbaulage | Steckschnittstelle oben |

6.2 Zubehör

| | |
|-------------------------------|------------|
| Relais-Einsatz | 8512 12 00 |
| Universal-Schalteinsatz 1fach | 8512 11 00 |
| Tastdimmer (R, L) | 8542 11 00 |
| Universal Tastdimmer 1fach | 8542 12 00 |
| Bewegungsmelder Nebenstelle | 8532 01 00 |

6.3 Gewährleistung

Technische und formale Änderungen am Produkt, soweit sie dem technischen Fortschritt dienen, behalten wir uns vor.

Wir leisten Gewähr im Rahmen der gesetzlichen Bestimmungen.

Im Gewährleistungsfall bitte an die Verkaufsstelle wenden oder das Gerät portofrei mit Fehlerbeschreibung an unser Service-Center senden.

Berker GmbH & Co. KG

Service-Center
Hubertusstraße 17
D-57482 Wenden-Ottfingen
Telefon: 0 23 55 / 90 5-0
Telefax: 0 23 55 / 90 5-111