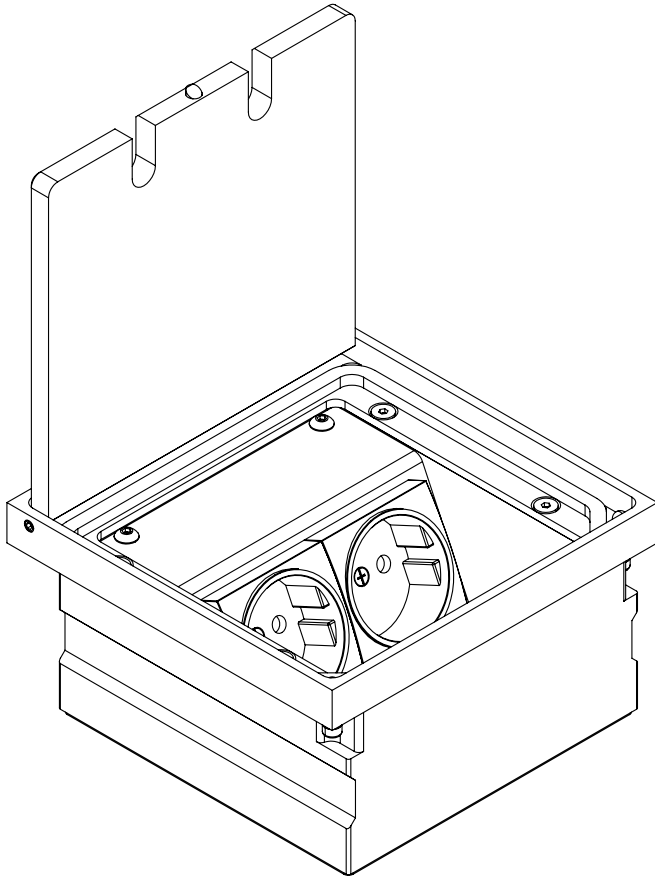


Bedienungsanleitung

Instruction Manual



83er A-Serie
83 A-Series

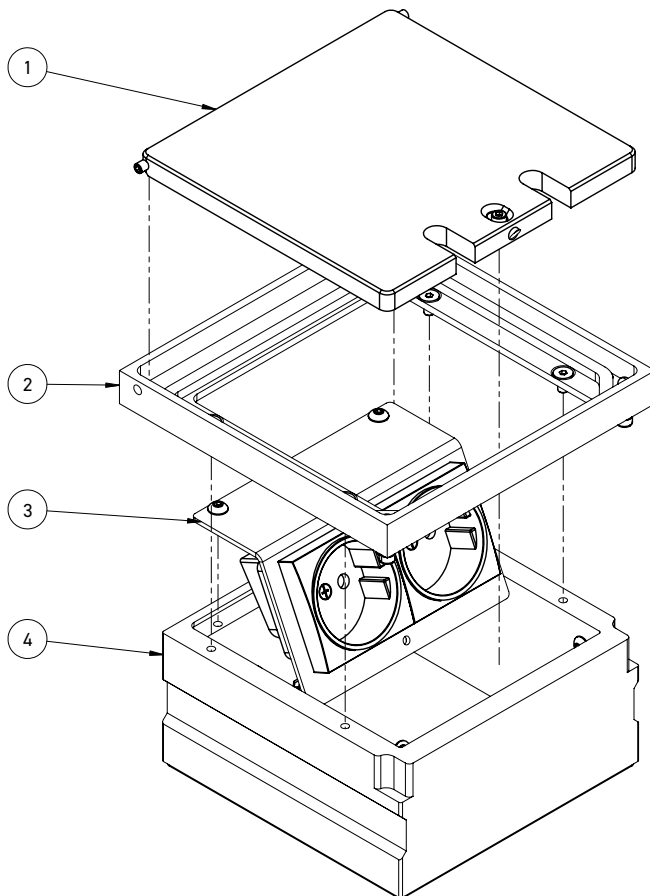
Inhalt/Contents

Produktbeschreibung	3
Technische Daten.....	4
Montageanleitung.....	5
Gebrauchshinweise	13
Product description	3
Technical data.....	4
Assembly instructions	9
Instructions for use	13

83er A-Serie / 83 A-Series

Exemplarisch ist die Bodensteckdose 8302A abgebildet. Das Montageprinzip gilt für alle Bodensteckdosen der 83er A-Serie: 8302A, 8308A, 8310A, 8314A.

The 8302A floor socket is shown as an example. The installation principle applies to all floor sockets from the 83 A-Series: 8302A, 8308A, 8310A, 8314A.



Bezeichnung/Designation:

- ① Deckel/Lid
- ② Rahmen/Frame
- ③ Geräteträger/Device carrier
- ④ Gehäuse/Box

Technische Daten/Technical specifications

Art.-Nr. Item No	8302A	8308A	8310A
Einbaumaße Instl dim	140x140x76 mm	250x160x132 mm	140x140x132 mm
Zuleitungen Supply line	2 x hinten/back Ø 25 mm	4 x hinten/back Ø 25 mm	2 x hinten/back Ø 25 mm
Nivellierbar Height adj	-	-	-
Schutzart Protection	IP64	IP64	IP64
Belastbarkeit Load	Flächenlast/Area load max. 900 kg	Flächenlast/Area load max. 500 kg	Flächenlast/Area load max. 900 kg

Art.-Nr. Item No	8314A
Einbaumaße Instl dim	250x160x132 mm
Zuleitungen Supply line	4 x hinten/back Ø 25 mm
Nivellierbar Height adj	-
Schutzart Protection	IP64
Belastbarkeit Load	Flächenlast/Area load max. 500 kg

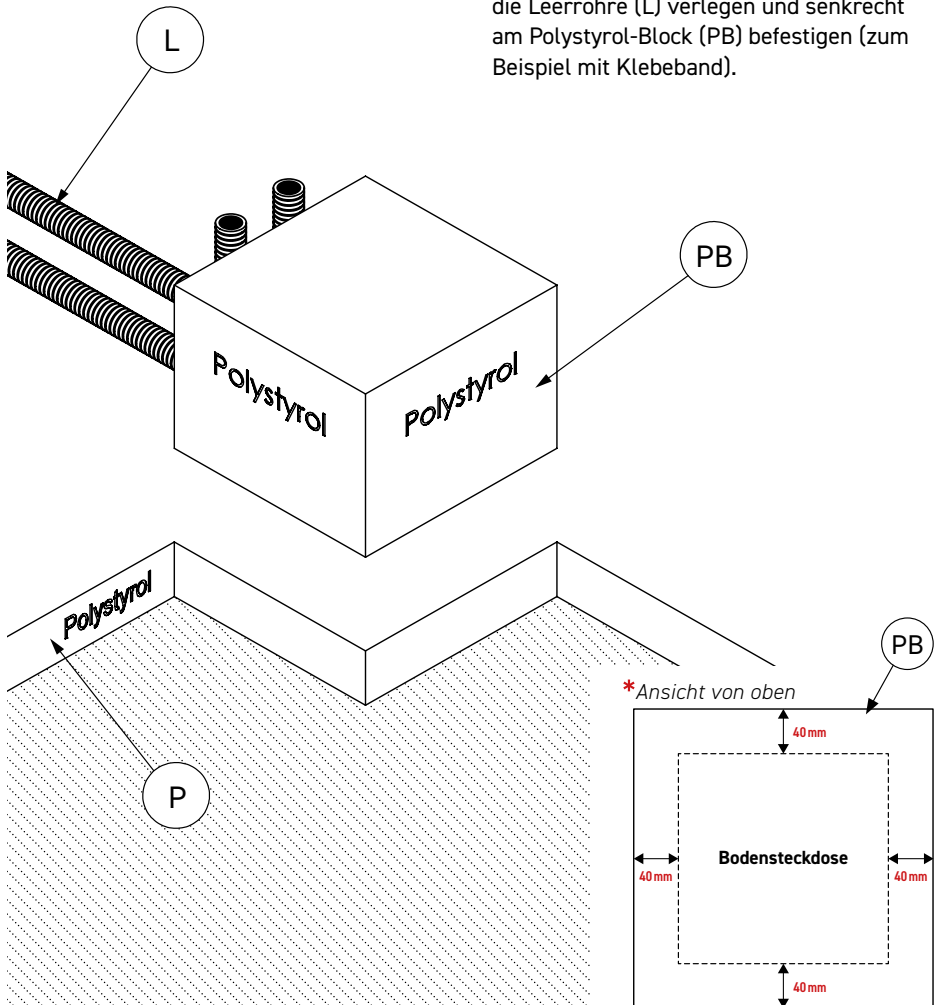
Montageanleitung

Schritt 1 (Vorbereitungen)

Den Geräteträger ③ von dem Gehäuse ④ abmontieren (siehe Seite 3).

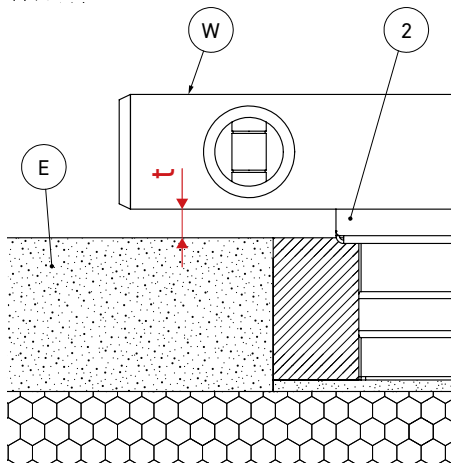
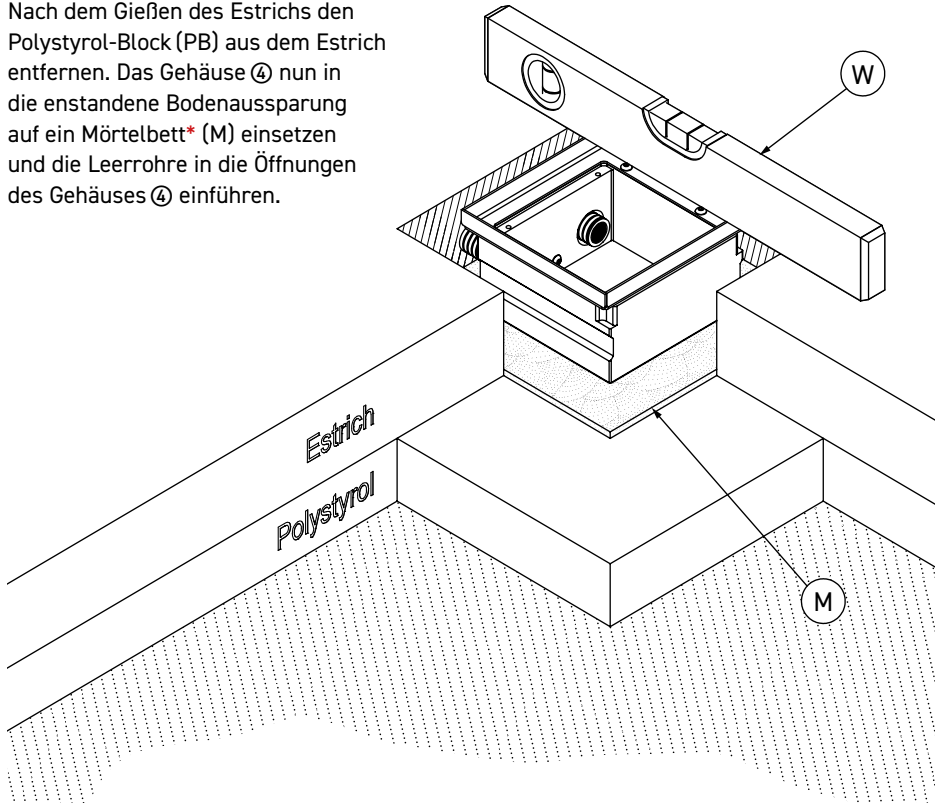
Schritt 2

Vor dem Gießen des Estrichs einen Polystyrol-Block (PB), der in seiner äußeren Abmessung umlaufend ca. 40 mm größer ist als die Dose*, als Platzhalter auf die ausgelegte Dämmschicht (P) kleben. Danach die Leerrohre (L) verlegen und senkrecht am Polystyrol-Block (PB) befestigen (zum Beispiel mit Klebeband).



Schritt 3

Nach dem Gießen des Estrichs den Polystyrol-Block (PB) aus dem Estrich entfernen. Das Gehäuse ④ nun in die entstandene Bodenaussparung auf ein Mörtelbett* (M) einsetzen und die Leerrohre in die Öffnungen des Gehäuses ④ einführen.

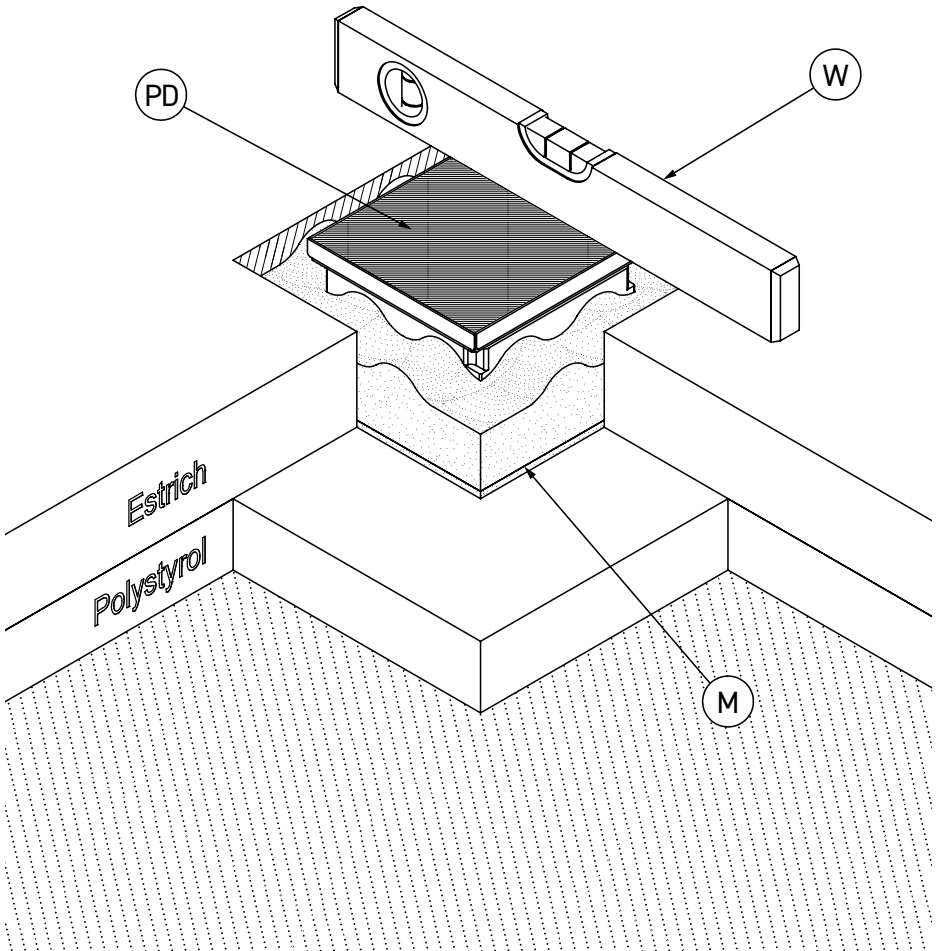


*Achtung!

Die Höhe des Mörtelbetts muss so vermessen werden, dass der Abstand 't' zwischen Wasserwaage (W) und Estrich (E) so groß ist, wie die spätere Belagsstärke. Zudem muss das Mörtelbett für die entsprechende Belastung der Bodensteckdose ausgelegt sein.

Schritt 4

Das Gehäuse ④ abdichten. (Tipp: die Gehäuseöffnung beispielsweise mit einem Pappeckel (PD) abdecken, *wie abgebildet.*) Die Aussparung um das Gehäuse ④ nun mit Mörtel (M) auffüllen. Die Position des Gehäuses vor dem Aushärten des Mörtels mit der Wasserwaage (W) überprüfen!

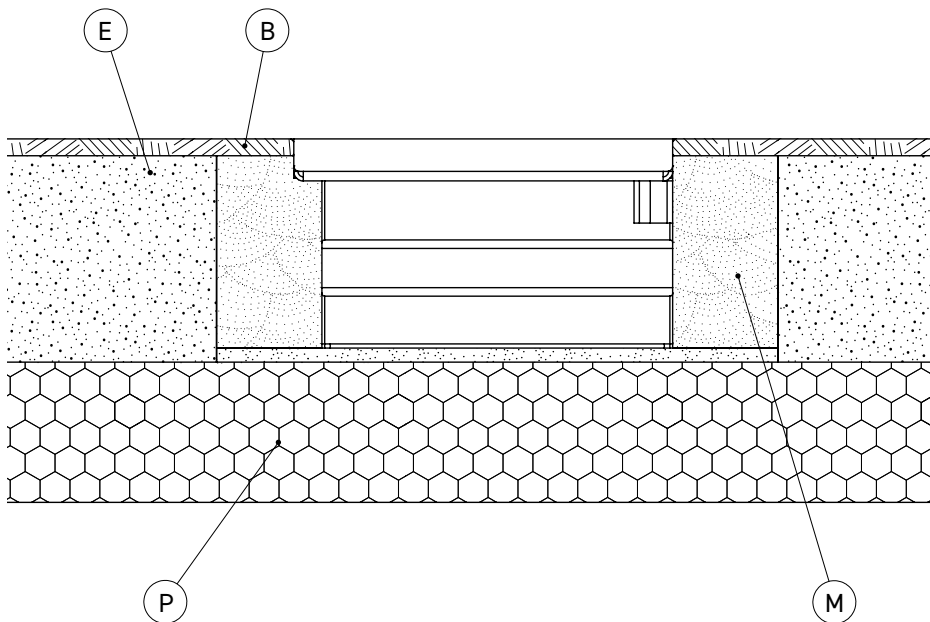


Schritt 5

Nach dem Aushärten die Steckdosen anschließen, den Geräteträger ③ wieder in das Gehäuse ④ einschrauben und den Deckel ① einsetzen.

Den restlichen Belag (B) im Raum verlegen. Die Bodensteckdose ist nun erfolgreich eingebaut.

(Siehe Querschnitt unten.)



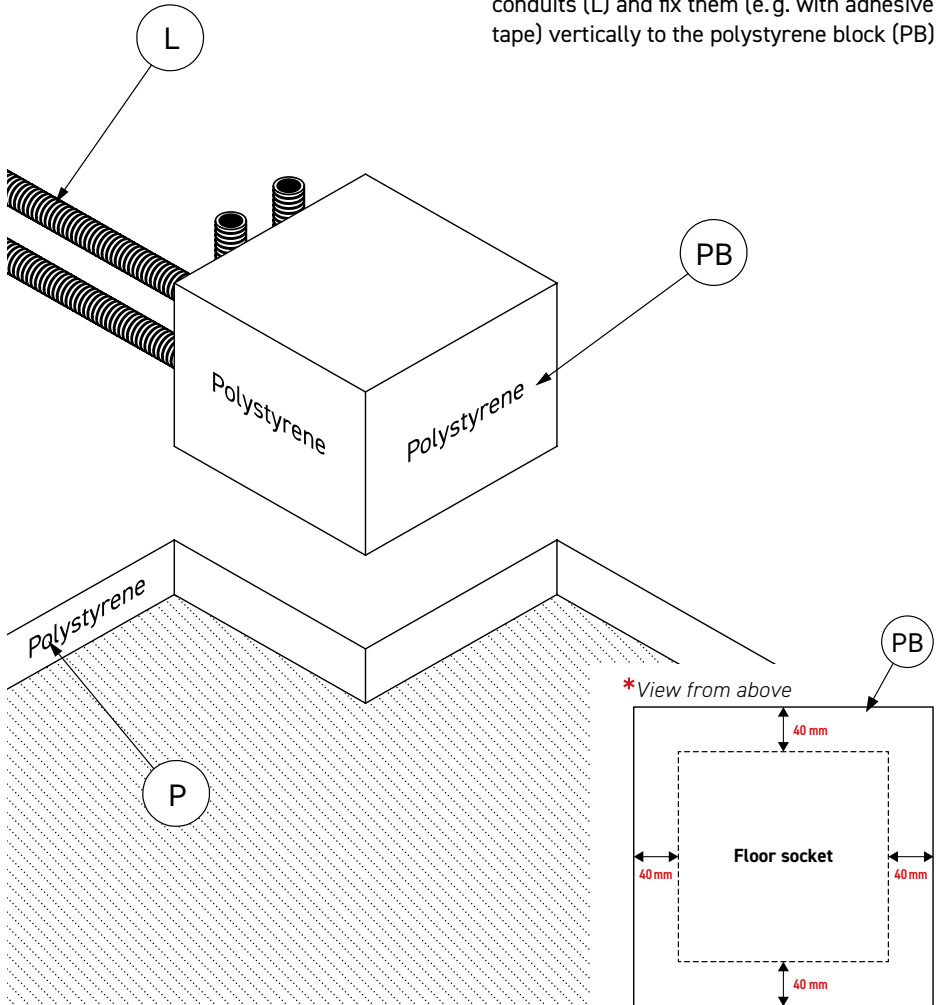
Assembly Instructions

Step 1 (Preparations)

Remove the device carrier ③ from the box ④ (see page 3).

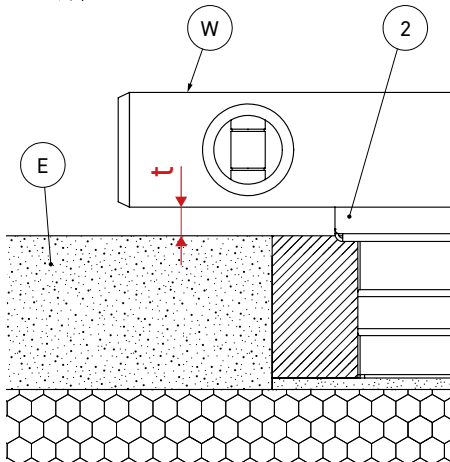
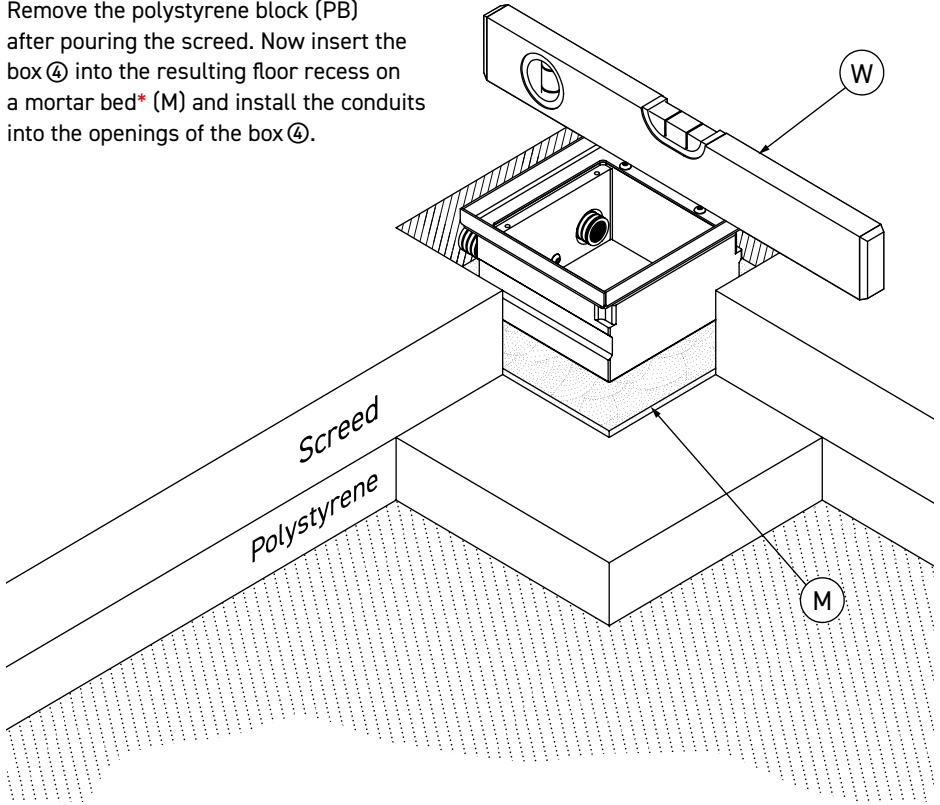
Step 2

Before pouring the screed, a polystyrene block (PB) with a circumference of approx. 40 mm larger than the box in its outer dimension* must be glued to the insulation layer (P) as a placeholder. Then lay the conduits (L) and fix them (e.g. with adhesive tape) vertically to the polystyrene block (PB).



Step 3

Remove the polystyrene block (PB) after pouring the screed. Now insert the box ④ into the resulting floor recess on a mortar bed* (M) and install the conduits into the openings of the box ④.

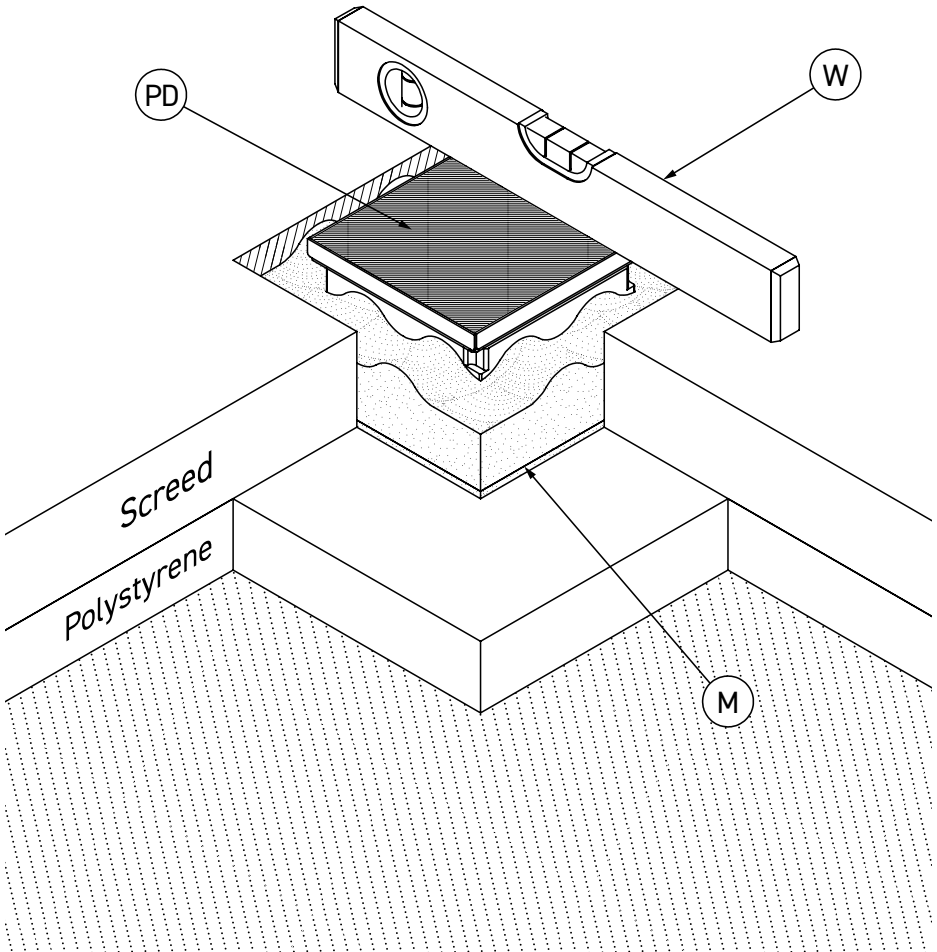


*Attention!

The height of the mortar bed must be measured so that the distance 't' between the spirit level (W) and the screed (E) is as large as the subsequent covering thickness. In addition, the mortar bed must be designed for the corresponding load on the floor socket.

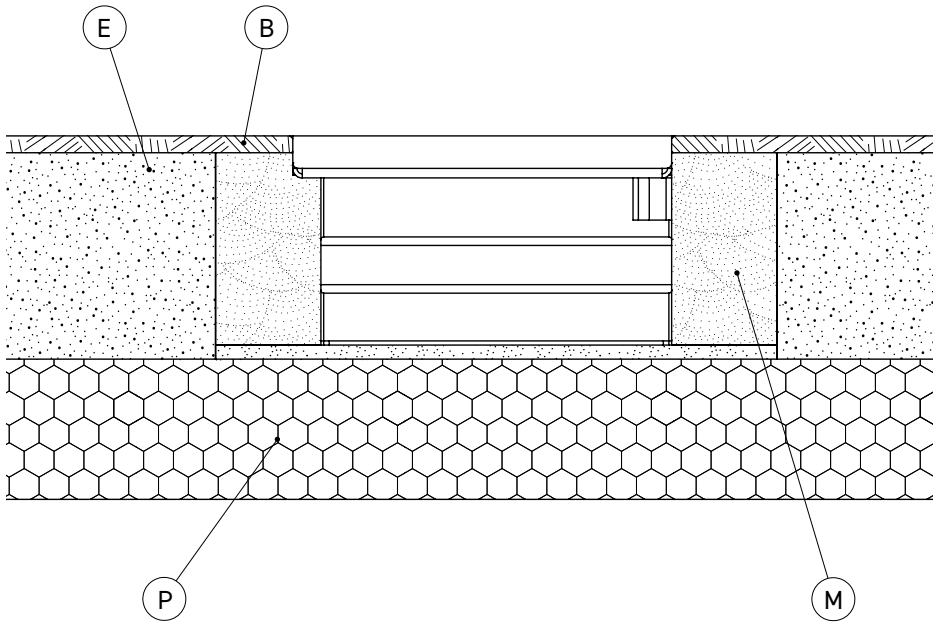
Step 4

Seal the box ④. (Tip: cover the box opening, for example, with cardboard, as shown.)
Now fill the recess around the box ④ with mortar (M). Check the position of the box ④ with the spirit level (W) before curing the mortar!



Step 5

After curing, connect the sockets, screw the device carrier ③ back into the box ④ and insert the lid ①. Lay the remaining covering (B) in the room. The floor socket is now successfully installed. (See cross section below.)





Gebrauchshinweise/Instructions for use

Um eine anhaltende Funktion der Bodensteckdose zu gewährleisten sind folgende Hinweise zu beachten:

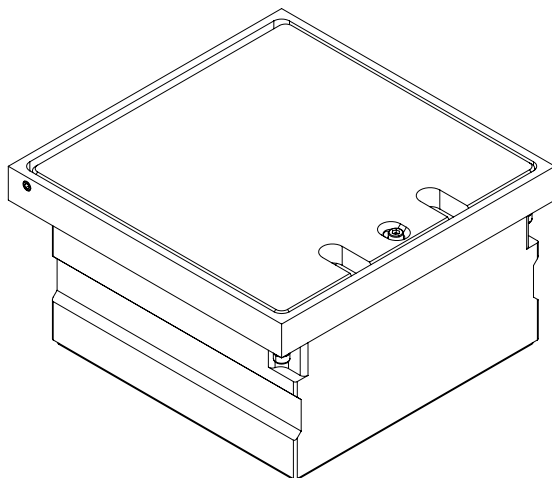
- Anschluss, Reparatur oder Instandhaltung sind von einer ausgebildeten Fachkraft durchzuführen. Während des Einbaus und der Inbetriebnahme sind Handschuhe zu tragen.
- Für die Montage der Bodensteckdose muss ein fester Untergrund (z.B. Estrich, Beton, etc.) vorhanden sein.
- Bei der Montage auf einem unbefestigten Untergrund ist die Bodensteckdose weder begehbar noch befahrbar.
- Die Anschlussleitung muss einen Querschnitt entsprechend der Vorschrift des VDE aufweisen. Zudem müssen flexible Leitungen verwendet werden, damit die Schutzart gewährleistet werden kann.
- Falls Kabelverschraubungen verwendet werden, sollte diese für den entsprechenden Kabelquerschnitt geeignet sein und eine entsprechende Schutzart aufweisen.
- **Pflegehinweis:** Das Produkt ist für die Nasspflege geeignet. Dazu zählt auch das Verwenden von Nasskehrmaschinen bei denen der Bodenbelag kurzzeitig durchnässt wird. Jedoch dürfen für die Reinigung **keine säurehaltigen, chloridhaltigen oder alkalische Mittel** verwendet werden.
- **Für einen einwandfreien Betrieb sind die Dichtungen regelmäßig vom Schmutz zu befreien und auf einen einwandfreien Zustand zu überprüfen.**
- Die angegebene Schutzart kann nur im einwandfreien, geschlossenen (mit eingelegter Dichtung) und ungenutzten Zustand der Bodensteckdose gewährleistet werden.
- Trotz Qualitätsprüfung kann es im Fertigungsprozess zu scharfen Kanten oder Ecken an Gehäuse, Deckel oder anderen Bauteilen kommen.
- Bei mechanischen Schäden oder anderen Mängeln (technisch/elektrisch) darf das Produkt nicht in Betrieb genommen werden.
- Das Produkt ist unter Beachtung der nationalen Vorschriften zu entsorgen.

Irrtümer und technische Änderungen vorbehalten.

In order to ensure a lasting function of the floor socket, the following instructions must be observed:

- Connection, repair or maintenance must be carried out by a trained specialist. During installation and commissioning gloves must be worn.
- For the installation of the floor socket, a solid surface (for example screed, concrete) must be present.
- When installing on an unpaved surface, the floor socket is neither walkable nor accessible.
- The connecting cable must have a cross-section in accordance with the VDE regulation. In addition, flexible cables must be used so that the degree of protection can be guaranteed.
- If cable glands are used, they should be suitable for the corresponding cable cross-section and have an appropriate degree of protection.
- **Care instructions:** The product is suitable for wet care. This also includes the use of wet sweepers in which the floor covering is briefly soaked. However, **no acid-, chloride-containing or alkaline products** may be used for cleaning.
- **To ensure faultless operation, the seals must be regularly cleaned of dirt and checked for perfect condition.**
- The specified degree of protection can only be guaranteed in the perfect, closed (with inserted seal) and unused condition of the floor socket.
- Despite quality inspection, sharp edges or corners on housings, lids, or other components may occur during the manufacturing process.
- In the case of mechanical damage or other defects (technical/electrical), it is not allowed to put the product into operation.
- The product is in compliance with the national regulations to dispose.

Errors and technical changes reserved.



**BS BODENSTECKDOSEN
SYSTEMTECHNIK**

© by BS Bodensteckdosen Systemtechnik GmbH

BS Bodensteckdosen
Systemtechnik GmbH
Oldermanns Hof 2a
33719 Bielefeld, Germany
Tel +49 521 260109-90
Fax+49 521 260109-99
info@bodensteckdosen.com
www.bodensteckdosen.com

Irrtümer und technische Änderungen vorbehalten