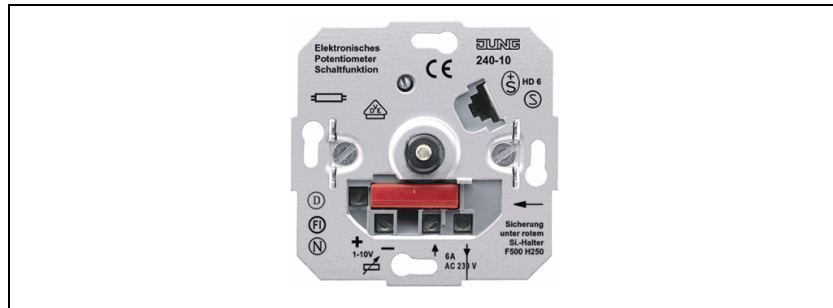


Bedienungsanleitung für Elektronisches Potentiometer mit Schalter für 1-10 V Steuereingang



1. Funktion

Elektronisches Potentiometer für Elektronische Vorschalt-Geräte (EVG) oder Tronic Trafos mit 1-10 V Schnittstelle.

Elektronisches Potentiometer mit Schaltfunktion:

Drücken des Bedienknopfes schaltet die EVG ein und aus. Drehen stellt die Helligkeit der Leuchtmittel ein.

Der Schalter hat bei ohmscher Last eine maximale Belastbarkeit von AC 230 V~, 6 A.

Die Belastbarkeit bei EVG oder Tronic Trafo ist typabhängig. So können bis zu 13 Insta 1-10V Tronic Trafos 20-105 W oder bis zu 15 Insta 1-10V EVG 42 W 2-flammig angeschlossen werden.

Elektronisches Potentiometer mit Tastfunktion (nur in Verbindung mit Stromstoßschalter):

Drücken des Bedienknopfes gibt einen Impuls auf den Stromstoßschalter und schaltet die EVG ein und aus. Drehen stellt die Helligkeit der Leuchtmittel ein.

Der Taster hat bei ohmscher Last eine maximale Belastbarkeit von AC 230 V~, 2 A.

2. Gefahrenhinweise



Achtung! Einbau und Montage elektrischer mGeräte dürfen nur durch eine Elektrofachkraft ausgeführt werden, dabei sind die geltenden Unfallverhütungsvorschriften zu beachten.

Zur Vermeidung eines elektrischen Schlages, vor Arbeiten am Gerät oder der Last freischalten (Sicherungsautomat ausschalten).

Nicht zum Freischalten geeignet.

Bei Nichtbeachtung der Installationshinweise können Brand oder andere Gefahren entstehen.

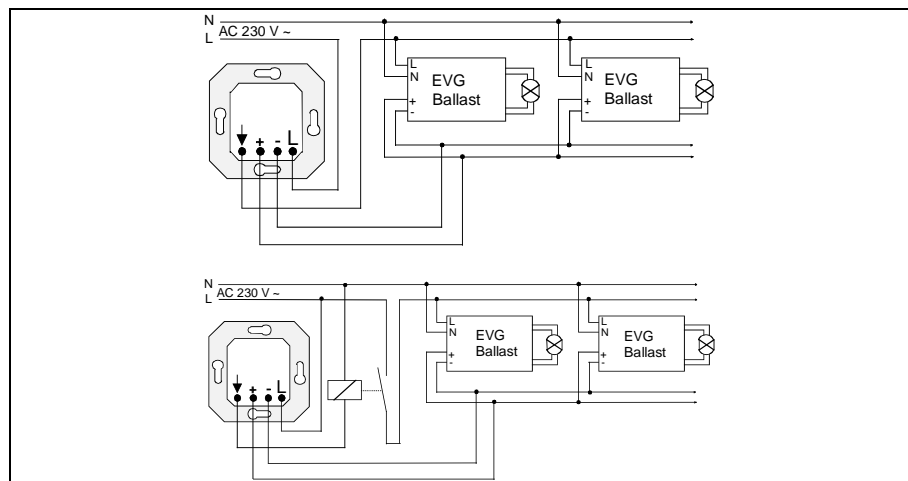
Das Einstellen der Minimalhelligkeit, darf nur durch eine Elektrofachkraft erfolgen, da bei nicht sachgerechtem Vorgehen die Gefahr eines elektrischen Schlages besteht.

Für die Arbeiten dürfen nur solche Werkzeuge verwendet werden, die für Arbeiten an unter Spannung stehende Geräte zugelassen sind.

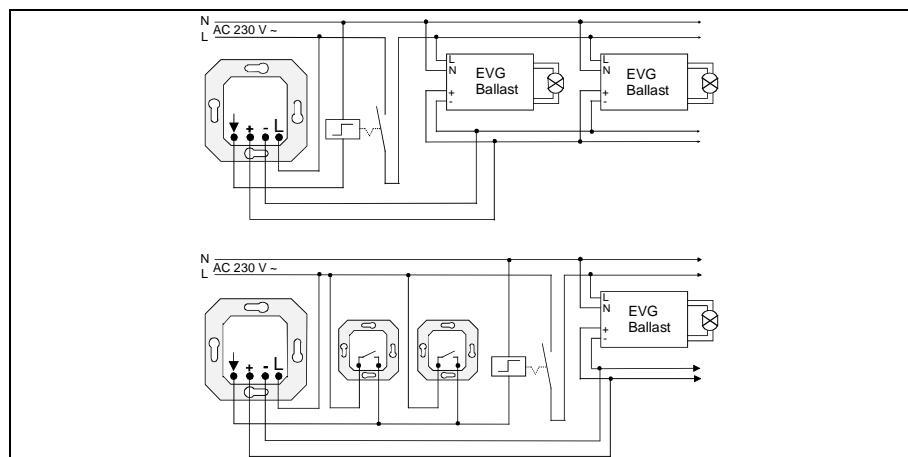
Vor dem Einstellen ist dafür zu sorgen, dass benachbarte unter Spannung stehende Geräte (z. B. Steckdoseneinsatz in Mehrfachkombinationen) freigeschaltet werden oder – falls dies nicht möglich ist – gegen direktes Berühren gesichert werden.

3. Installationshinweise

Anschluss Elektronisches Potentiometer mit Schaltfunktion (ohne Schütz und mit Schütz).

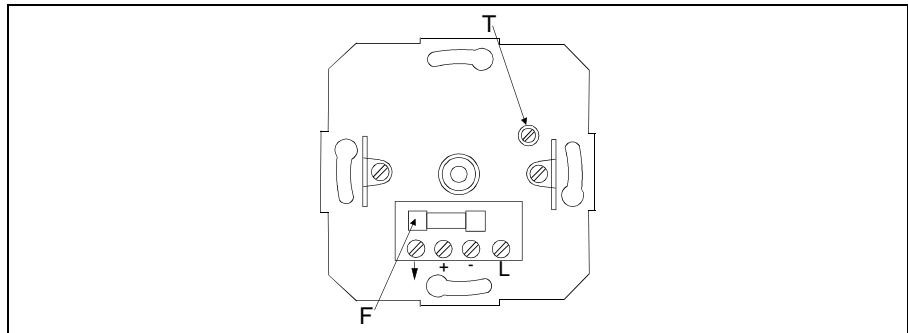


Anschluss Elektronisches Potentiometer mit Tastfunktion ohne Nebenstellen und mit Nebenstellen.



Die im Gerät integrierte Feinsicherung schützt den 1-10 V Steuerstromkreis bei Falschanschluss. Bei Nichtfunktion zuerst Feinsicherung „F“ prüfen.

Nur Originalsicherungen verwenden.



Steuerleitung: Typ, Querschnitt und Verlegung gemäß VDE-Bestimmungen für 250 V-Leitungen (Steuerspannung basisisoliert). Steuerleitung und Lastleitung dürfen in einer gemeinsamen Leitung z.B. NYM J 5 x 1,5 verlegt werden. EVG gem. Herstellerangaben mit Schutzleiter verschalten. Die Summe der EVG-Steuerströme (siehe EVG-Herstellerangabe) darf 50 mA nicht überschreiten.

Nur EVG und Leuchtstofflampen eines Herstellers, Typs und einer Leistungsstufe verwenden.

Einstellen der Grundhelligkeit.

Nach der Installation muss die Grundhelligkeit mit Trimmer „T“ so eingestellt werden, dass diese noch gut erkennbar ist.



Achtung !

Gefahrenhinweise beachten.

1. Netzspannung freischalten
2. Elektronisches Potentiometer gemäß Schaltplan anschließen. Dabei auf vorschriftsmäßige Isolation der Leitungen achten.
3. Netzspannung einschalten.
4. Beleuchtung durch Drücken auf die Potentiometerachse einschalten und Potentiometerachse auf Linksanschlag (minimale Dimmstellung) drehen.
5. Trimmer „T“ verstellen, bis eine noch gut sichtbare Grundhelligkeit gegeben ist.
6. Netzspannung freischalten
7. Abdeckung aufsetzen
8. Netz wieder einschalten

4. Technische Daten

Steuerspannung:	0,7 ... 12 V
Steuerstrom:	max. 50 mA
Feinsicherung:	F 500 H 250
max. klemmbarer Leitungsquerschnitt:	2 x 2,5 mm ² oder 1 x 4 mm ²

Elektronisches Potentiometer mit Schaltfunktion

Schaltleistung des Netzschalters:	AC 230V ~ 50/60 Hz max. 6 A bei ohmscher Belastung.
--------------------------------------	--

Elektronisches Potentiometer mit Tastfunktion

Schaltleistung des Netztasters:	AC 230V ~ 50/60 Hz max. 2 A bei ohmscher Belastung.
---------------------------------	--

Bitte geben Sie diese Bedienungsanleitung nach der Installation Ihrem Kunden.

5. Gewährleistung

Wir leisten Gewähr im Rahmen der gesetzlichen Bestimmungen.

Bitte schicken Sie das Gerät portofrei mit einer Fehlerbeschreibung an unsere zentrale Kundendienststelle:

ALBRECHT JUNG GMBH & CO. KG

Service-Center

Kupferstr. 17-19

D-44532 Lünen

Service-Line: 0 23 55 . 80 65 51

Telefax: 0 23 55 . 80 61 89

E-Mail: mail.vki@jung.de

Technik (allgemein)

Service-Line: 0 23 55 . 80 65 55

Telefax: 0 23 55 . 80 62 55



E-Mail: mail.vkm@jung.de

Technik (KNX / EIB)

Service-Line: 0 23 55 . 80 65 56

Telefax: 0 23 55 . 80 62 55

E-Mail: mail.vkm@jung.de

 Das -Zeichen ist ein Freiverkehrszeichen, das sich ausschließlich an die Behörden wendet und keine Zusicherung von Eigenschaften beinhaltet