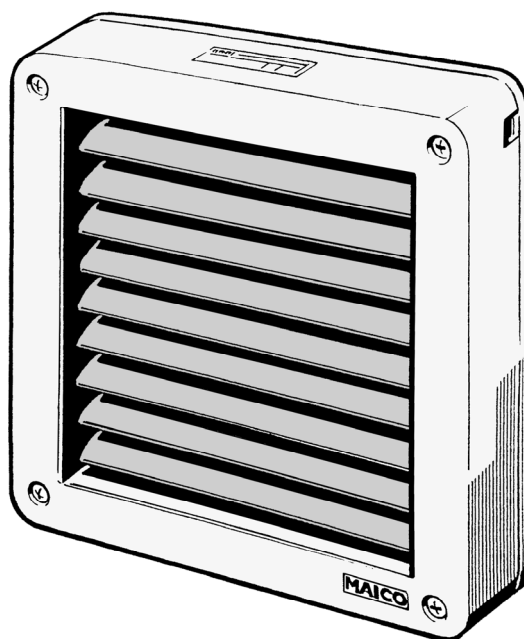


Elektrische Außenklappe
Electric shutter
Volet extérieur électrique



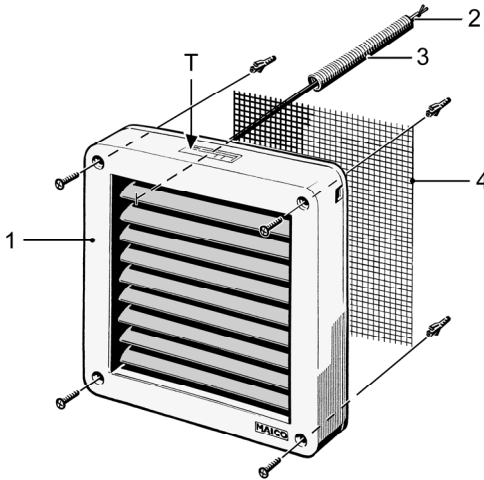
MK 20	MK 20 S	BK 20
MK 25	MK 25 S	BK 25
MK 31	MK 31 S	BK 31

Montage- und Betriebsanleitung
Mounting and Operating instructions
Instructions de montage et Mode d'emploi



Außenklappe MK.. und BK..

A



1. Lieferumfang

Außenklappe, Fliegengitter, Leerrohr und Betriebsanleitung.

2. Verwendete Symbole

2.1 Warnsymbole



Lebensgefahr!

Eine Nichtbeachtung kann zum Tod oder zu schweren Körperverletzungen führen.

ACHTUNG

Sachschäden!

Eine Nichtbeachtung kann zu Sachschäden führen.

2.2 Sonstige Symbole



INFO-Symbol: Mit diesem Symbol versehene Textpassagen geben Ihnen wichtige Informationen und Tipps.



Aufzählungssymbol:

Liste mit wichtigen Informationen zum jeweiligen Thema.



Handlungssymbol:

Liste mit durchzuführenden Tätigkeiten. Führen Sie die angegebenen Anweisungen der Reihe nach durch.

3. Produktinformationen

3.1 Geräteübersicht, Abb. A

- 1 Außenklappe, elektrisch betätigt:
Außenklappe MK.. (mit Stellmotor)
oder
Außenklappe BK.. (mit Bimetallantrieb)
- 2 Leitung (3-adrig, fertig verdrahtet)
- 3 Leerrohr
- 4 Fliegengitter
- T Typenschild

3.2 Produktbeschreibung

Außenklappen MK.. und BK.. sind Verschlussklappen für Lüftungskanäle. Sie werden an Außenwänden angebracht und dienen als Wetterschutz und Kaltluftsperr.

Die Verschlussklappen öffnen oder schließen beim Ein- oder Ausschalten des Ventilators: **Außenklappen MK..** besitzen hierfür einen Stellmotor, **Außenklappen BK..** einen Bimetallantrieb (BK..-Klappen öffnen/schließen mit Verzögerung).

Impressum:

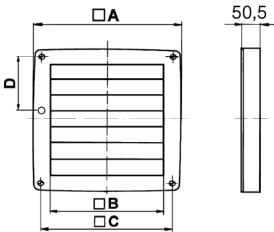
© Maico Elektroapparate-Fabrik GmbH.
Originalanleitung. Druckfehler, Irrtümer und technische Änderungen vorbehalten.

Außenklappen MK.. S sind mit einem Endlagenschalter ausgestattet, der bei geöffneter Klappe einen Steuerkontakt schließt. Dieser dient zum Beispiel zur Ansteuerung einer Abgasklappe.

4. Technische Daten

Siehe Typenschild, gültigen Katalog oder Internet.

Abmessungen "A...D", Nennweite "N"



	A [mm]	B [mm]	C [mm]	D [mm]	N [mm]
MK 20	325	218	275	83	200
MK 25	370	262	320	105,5	250
MK 31	430	320	380	135,5	315
BK 20	325	218	275	83	200
BK 25	370	262	320	105,5	250
BK 31	430	320	380	135,5	315

Tab. 1: Abmessungen und Nennweite

- Bemessungsspannung: 230 V
- Netzfrequenz: 50 Hz
- Nennleistung: MK.. 3 W, BK.. 25 W
- Nennstrom: MK.. 0,015 A, BK.. 0,01 A
Anlaufstrom BK.. 1,8 A - 1 sek.
- Schutzart: IP 55
- Schutzklasse II (ohne Schutzleiter)
- Zulässige Höchsttemperatur des Fördermediums: + 40 °C
- Druckverlust: 11 Pa

5. Grundlegende Sicherheitshinweise

5.1 Allgemeine Sicherheitshinweise

- Sicherheitshinweise vor Inbetriebnahme aufmerksam durchlesen.
- Das Gerät darf nicht als Spielzeug verwendet werden.
- Anleitung aufbewahren.
- Montage nur durch Fachkräfte zulässig.
- Elektrischer Anschluss und Reparaturen nur durch Elektrofachkräfte zulässig.
- Die auf dem Typenschild angegebene Schutzart ist nur gewährleistet
 - bei bestimmungsgemäßem Einbau und
 - bei ordnungsgemäßer Einführung der Leitungen in die vorgesehene Schutzdichtung.
- **Fest verlegte elektrische Zuleitung.**
Außenklappe nur an einer fest verlegten elektrischen Installation (max. 1,5 mm²) anschließen. Diese muss mit einer Vorrichtung zur Trennung vom Netz mit min. 3 mm Kontaktöffnung an jedem Pol ausgerüstet sein.
- Gerät nur mit auf Typenschild angegebener Spannung und Frequenz betreiben.
- Gerät nur komplett montiert betreiben.
- Veränderungen und Umbauten am Gerät sind nicht zulässig und entbinden Maico von jeglicher Gewährleistung und Haftung.

5.2 Bestimmungsgemäße Verwendung

- Verschlussklappe für Lüftungskanal, Wandhülse etc.
- Für die Außenwandmontage.
- Einbaulage senkrecht, Maico-Schriftzug rechts unten.

5.3 Vorhersehbare Fehlanwendungen

Maico haftet nicht für Schäden durch bestimmungswidrigen Gebrauch. Außenklappe auf keinen Fall einsetzen:

- in der Nähe von brennbaren Materialien, Flüssigkeiten oder Gasen.
- als Kanalverschluss für Chemikalien, aggressive Gase oder Dämpfe.
- in explosionsfähiger Atmosphäre.

6. Montage vorbereiten

- Im Bereich des Montageortes für einen ebenen Untergrund sorgen.
- Zum Nenndurchmesser passende Wandhülse in der Außenwand anbringen.
- Beiliegendes Leerrohr [3] (für die Anschlussleitung) in der Außenwand anbringen.

i Position der Anschlussleitung in der Häuserückwand beachten. Für Abstandsmaße siehe Tabelle 1, Pos. "D".

7. Montage

Die Außenklappe wird komplett montiert geliefert. Außenklappe nicht demontieren.

- Außenklappe ausrichten und die Position der 4 Bohrungen anzeichnen. Für Abstandsmaße siehe Tabelle 1, Position "C".
- Die 4 Befestigungslöcher bohren, Dübel einstecken. Geeignetes Befestigungsmaterial ist bauseitig bereitzustellen.
- Fliegengitter [4] auf die Zapfen der Außenklappen-Rückwand drücken.
- Leitung [2] an der Außenwand durch Leerrohr [3] stecken.

ACHTUNG Klappenfunktion!

- Darauf achten, dass Leitung [2] straff aus der Außenklappe geführt ist und diese den innenliegenden Schieber nicht verklemmt. Die Klappenfunktion ist sonst nicht gewährleistet.
- Außenklappe mit 4 Schrauben fest mit der Wand verschrauben. Geeignetes Befestigungsmaterial ist bauseitig bereitzustellen.

7.1 Elektrischer Anschluss



Lebensgefahr durch Stromschlag!

- Netzsicherung ausschalten!
- Warnschild gegen versehentliches Wiedereinschalten anbringen.

- Elektrischen Anschluss gemäß den Schaltbildern auf Seite 14 und 15 vornehmen.

i Hinweise

- Bei Elektroinstallation und Gerätemontage unbedingt die einschlägigen Vorschriften beachten, in Deutschland insbesondere DIN VDE 0100 mit den entsprechenden Teilen.
- Die Anschlussleitung zwischen Außenklappe und Ventilator-Klemmenkasten muss fest verlegt sein.
- Außenklappe nur parallel zum Ventilator anschließen.
- Außenklappe nicht an geregelter Spannungsquelle anschließen.

7.2 Inbetriebnahme

- Übereinstimmung mit den technischen Daten kontrollieren, siehe Typenschild.
- Sicherstellen, dass die Luft ungehindert strömen kann.
- Funktionstest durchführen. Dabei die korrekte Verschluss- und Öffnungsfunktion prüfen.

8. Instandhaltung

Die Außenklappe ist wartungsfrei.

9. Störungsbehebung

- **Bei jeder Störung Elektrofachkraft hinzuziehen!**
- **Reparaturen sind nur durch Elektrofachkräfte zulässig!**



GEFAHR

Lebensgefahr durch Stromschlag!

- Vor Reparaturen die Netzsicherung ausschalten!

Störung	Maßnahme
Außenklappe öffnet oder schließt nicht	Prüfen, ob die Netzsicherung eingeschaltet ist.

Tab. 2: Störungsbehebung

10. Demontage



**Lebensgefahr durch
Stromschlag!**

➤ Netzsicherung ausschalten!



Die Demontage ist nur durch
Elektrofachkräfte zulässig!

11. Entsorgung

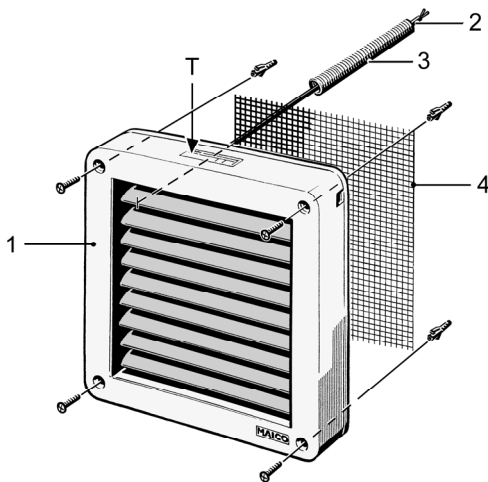


Nicht in den Restmüll! Das Gerät
enthält teils wiederverwertbare Stoffe,
teils Substanzen, die nicht in den
Restmüll gelangen dürfen.

➤ Entsorgen Sie das Gerät nach Ablauf
seiner Lebensdauer nach den in Ihrem
Land geltenden Bestimmungen.

MK.. and BK.. shutter

A



1. Scope of delivery

Shutter, fly screen, empty ducting and operating instructions.

2. Symbols used

2.1 Warning symbols



Danger to life
Non-observance can lead to death or serious bodily injuries.

NOTICE

Property damage.
Non-observance can lead to damage to property.

2.2 Other symbols



INFO symbol: Text passages marked with this symbol contain important information and tips.



List symbol:
List with important information about the corresponding subject.



Action symbol:
List of work to be carried out. Follow the instructions given in the order stated.

3. Product information

3.1 Equipment overview, Figure A

- 1 Shutter, electrically operated:
MK.. shutter (with servomotor) or
BK.. shutter (with bi-metal drive)
- 2 Cable (3-core, fully wired)
- 3 Empty ducting
- 4 Fly screen
- T Rating plate

3.2 Product description

MK.. and BK.. shutters are shutters for ventilation channels. They are fitted on outside walls and serve to protect against the weather and prevent cold air entry.

The shutters open or close when the fan is switched on or off: **MK.. shutters** have a servomotor for this purpose, **BK.. shutters** have a bi-metal drive (BK.. shutters open/close with a delay).

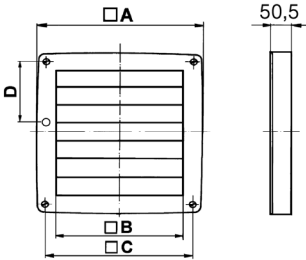
Impressum: © Maico Elektroapparate-Fabrik GmbH. This instruction is a translation of the German original operating instructions. We cannot be held responsible for mistakes or printing errors and retain the right to make technical modifications without giving prior notice.

Shutters MK.. S are fitted with a limit switch which closes a control contact when the shutter is opened. This is used to activate a waste gas shutter for example.

4. Technical data

See rating plate, valid catalogue or Internet.

Dimensions "A...D", nominal size "N"



	A [mm]	B [mm]	C [mm]	D [mm]	N [mm]
MK 20	325	218	275	83	200
MK 25	370	262	320	105,5	250
MK 31	430	320	380	135,5	315
BK 20	325	218	275	83	200
BK 25	370	262	320	105,5	250
BK 31	430	320	380	135,5	315

Fig. 1: Dimensions and nominal size

- Rated voltage: 230 V
- Power frequency: 50 Hz
- Nominal output: MK.. 3 W, BK.. 25 W
- Nominal current: MK.. 0.015 A, BK.. 0.01 A starting current for BK.. 1.8 A - 1 sec.
- Degree of protection: IP 55
- Protection class II (not including PE conductor)
- Maximum permitted temperature of the air medium: + 40 °C
- Loss of pressure: 11 Pa

5. Essential safety instructions

5.1 General safety instructions

- Read the safety instructions through carefully before starting up.
- The unit must not be used as a toy.
- Keep the instructions.
- Installation is only permitted when carried out by trained specialists.
- Electrical connections and repairs only permitted when carried out by trained specialists.
- The degree of protection stated on the rating plate is only guaranteed
 - if installation is undertaken correctly and
 - if the cables are correctly guided into the cable grommet provided.
- **Permanent electrical supply cable.** Only connect the shutter to a permanent electrical installation (max. 1.5 mm²). This must be equipped with a mains isolation device with contact openings of at least 3 mm at each pole.
- The fan unit may only be operated using the voltage and frequency shown on the rating plate.
- Only operate the fan unit when it is completely installed.
- Modifications and alterations to the unit are not permitted and release Maico from any guarantee obligations and liability.

5.2 Intended use

- Shutter for ventilation channel, wall sleeve etc.
- For fitting on outside wall.
- Vertical installation position with Maico logo in bottom right.

5.3 Predictable misuses

Maico is not liable for damages caused by use contrary to the intended purpose. The shutter should not be used:

- close to flammable materials, liquids or gases.
- as a channel closure for chemicals, aggressive gases or vapours.
- in potentially explosive atmospheres

6. Installation preparation

- Make sure there is a level surface at the installation location.
- Fit wall sleeve suitable for nominal diameter in outside wall.
- Fit empty ducting enclosed [3] (for connection cable) in outside wall.

i Note position of connection cable in rear housing wall. For spacing, refer to Table 1, position "D".

7. Installation

The shutter is supplied fully assembled. Do not disassemble shutter.

- Align shutter and mark position of 4 holes. For spacing, refer to Table 1, position "C".
- Drill 4 mounting holes, insert dowels. Suitable mounting material is to be supplied by the customer.
- Press fly screen [4] onto journals of rear shutter wall.
- Attach cable [2] to outer wall through empty ducting [3].

NOTICE Shutter function!

- Ensure that the cable [2] is taut when guided out of the shutter and that this does not jam the inner slide valve. If this is not done, the shutter function is not guaranteed.
- Securely screw shutter to wall with 4 screws. Suitable mounting material is to be supplied by the customer.

7.1 Electrical connection



Danger to life from electric shock

- Switch the mains fuse off.
- Position a warning notice to avoid the unit being accidentally switched back on.
- Carry out electrical connection according to wiring diagrams on page 14 or 15.

i Notes

- Always note the relevant specifications for electrical installations and when fitting equipment. In Germany observe DIN VDE 0100 and the corresponding parts in particular.
- The connection cable between the shutter and fan terminal box must be permanently laid.
- Only connect shutter in parallel to fan.
- Do not connect shutter to a controlled source of voltage.

7.2 Start-up

- Check that the technical data has been adhered to, by reference to the rating plate.
- Ensure that the air can flow unhindered.
- Carry out a function test. Check that the closure and opening function is working correctly.

8. Maintenance

The shutter is maintenance-free.

9. Fault rectification

- Call on the services of a trained electrician any time there is a fault.
- Repairs should only be carried out by a trained electrician.



Danger to life from electric shock

- Switch off mains fuse before repairs.

Fault	Countermeasure
Shutter not opening or closing	Check that the mains fuse is switched on.

Fig. 2: Fault rectification

10. Dismantling



Danger to life from electric shock

➤ Switch the mains fuse off.



Dismantling should only be carried out by a trained electrician.

11. Disposal

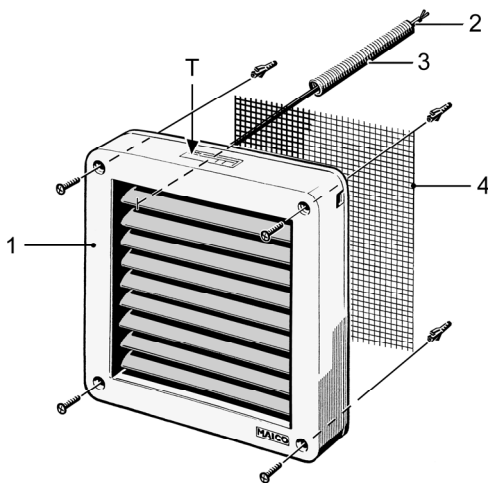


Not in domestic waste. The unit contains in part material that can be recycled and in part substances that should not end up as domestic waste.

➤ Dispose of the unit once it has reached the end of its working life according to the regulations valid where you are.

Volet extérieur MK.. et BK..

A



1. Eléments fournis

Volet extérieur, moustiquaire, gaine vide et mode d'emploi.

2. Symboles utilisés

2.1 Symboles d'avertissement



DANGER

Danger de mort !

Le non-respect des avertissements peut entraîner des blessures corporelles graves voire la mort.

ATTENTION

Dommmages matériels !

Le non-respect des avertissements peut entraîner des dommages matériels.

2.2 Autres symboles



Symbole INFO : Les passages accompagnés de ce symbole fournissent des informations et conseils importants.



Symbole d'énumération :

Liste d'informations importantes relatives au sujet concerné.



Symbole d'action :

Liste indiquant des actions à exécuter. Suivez les instructions dans l'ordre indiqué.

3. Informations produit

3.1 Vue d'ensemble de l'appareil, Fig. A

- 1 Volet extérieur électrique :
volet extérieur MK.. (avec servomoteur)
ou volet extérieur BK.. (avec entraînement par bilame)
- 2 Conduite (3 conducteurs, câblée)
- 3 Gaine vide
- 4 Moustiquaire
- T Plaque signalétique

3.2 Description du produit

Les volets extérieurs MK.. et BK.. sont des volets de fermeture pour gaines de ventilation. Ces derniers sont positionnés sur les murs extérieurs et servent de protection contre les intempéries et de barrière anti-froid.

Les volets de fermeture s'ouvrent et se ferment lors de la mise en marche/à l'arrêt du ventilateur : **les volets extérieurs MK..** sont à cet effet équipés d'un servomoteur, **les volets extérieurs BK..** d'un entraînement bilame (les volets BK.. s'ouvrent et se ferment avec un temps de temporisation).

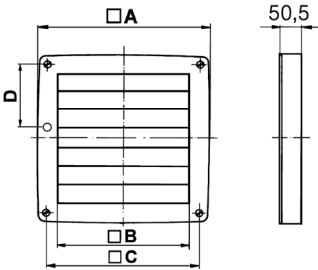
Mentions légales : © Maico Elektroapparate-Fabrik GmbH. Cette instruction est une traduction de l'instruction allemande originale. Sous réserve de fautes d'impression, d'erreurs et de modifications techniques.

Les volets extérieurs MK.. S sont équipés d'un interrupteur de fin de course fermant le contact de commande lorsque le volet est ouvert. Celui-ci sert par exemple à commander un clapet de gaz d'échappement.

4. Caractéristiques techniques

Voir plaque signalétique, catalogue en vigueur ou site Internet.

Dimensions "A...D", largeur nominale "N"



	A [mm]	B [mm]	C [mm]	D [mm]	N [mm]
MK 20	325	218	275	83	200
MK 25	370	262	320	105,5	250
MK 31	430	320	380	135,5	315
BK 20	325	218	275	83	200
BK 25	370	262	320	105,5	250
BK 31	430	320	380	135,5	315

Tab. 1: dimensions et largeur nominale

- Tension de service : 230 V
- Fréquence du secteur : 50 Hz
- Puissance nominale : MK.. 3 W, BK.. 25 W
- Courant nominal: MK.. 0,015 A, BK.. 0,01 A
Courant de démarrage BK.. 1,8 A - 1 sec.
- Type de protection : IP 55
- Classe de protection II
(sans conducteur de protection)
- Température maximale admissible du fluide refoulé : + 40 °C
- Perte de charge : 11 Pa

5. Consignes de sécurité fondamentales

5.1 Consignes de sécurité générales

- Lire attentivement les consignes de sécurité avant la mise en service.
- L'appareil ne doit pas être utilisé comme un jouet.
- Conserver la notice.
- Montage exclusivement réservé aux professionnels.
- Branchement électrique et réparations exclusivement réservés à des électriciens qualifiés.
- Le type de protection indiqué sur la plaque signalétique est uniquement garanti
 - en cas de montage conforme à la destination et
 - en cas d'introduction correcte des conduites dans le joint de protection adéquat.
- **Alimentation électrique permanente.**
Le volet extérieur doit exclusivement être raccordé à une installation électrique permanente (max. 1,5 mm²). Cette dernière doit être équipée d'un dispositif de coupure du secteur doté d'une ouverture de contact de 3 mm min. sur chaque pôle.
- Utiliser l'appareil exclusivement à la tension et à la fréquence indiquées sur la plaque signalétique.
- N'utiliser l'appareil qu'après son montage complet.
- Toute modification ou transformation de l'appareil est interdite et dégage Maico de toute garantie ou responsabilité.

5.2 Utilisation conforme

- Volet de fermeture pour gaine de ventilation, gaine murale, etc.
- Pour montage sur mur extérieur.
- Position d'installation verticale, logo Maico en bas à droite.

5.3 Erreurs d'applications prévisibles

Maico décline toute responsabilité en cas de dommages découlant d'une utilisation non-conforme. Ne jamais utiliser le volet extérieur:

- à proximité de matières, liquides ou gaz inflammables.
- pour fermer des gaines contenant des produits chimiques, ou bien des vapeurs ou gaz agressifs.
- dans une atmosphère explosive.

6. Préparation au montage

- Assurer un support plan sur le lieu d'installation.
- Monter une gaine murale adaptée au diamètre nominal dans le mur extérieur.
- Positionner la gaine vide [3] fournie (pour la conduite de raccordement) dans le mur extérieur.

i Tenir compte de la conduite de raccordement située sur l'arrière du boîtier. Se reporter au tableau 1, position "D" pour les dimensions d'écartement.

7. Montage

Le volet extérieur est livré complet et prêt à l'emploi. Ne pas démonter le volet extérieur.

- Aligner le volet extérieur et marquer la position des 4 alésages. Se reporter au tableau 1, position "C" pour les dimensions d'écartement.
- Percer les 4 trous de fixation, insérer les chevilles. Les accessoires de fixation appropriés sont à fournir par le client.
- Appliquer la moustiquaire [4] sur le tourillon de la paroi arrière du volet extérieur.
- Connecter la conduite [2] sur le mur extérieur via la gaine vide [3] du mur extérieur.

ATTENTION Fonction volet !

- Veillez à ce que la conduite [2] soit bien tirée hors volet extérieur et que ce dernier ne coince pas le coulisseau interne. Dans le cas contraire, la fonction volet n'est pas garantie.
- Fixer le volet extérieur sur le mur à l'aide de 4 vis. Les accessoires de fixation appropriés sont à fournir par le client.

7.1 Branchement électrique



DANGER

Risque d'électrocution !

- Mettre le fusible secteur hors service !
- Apposer un panneau d'avertissement contre les remises en service involontaires.
- Effectuer le montage électrique conformément aux schémas de branchement de la page 14 ou 15.



Remarques

- Lors de l'installation électrique et du montage de l'appareil, respecter impérativement les directives applicables et, pour l'Allemagne, plus particulièrement la norme DIN VDE 0100 et les parties correspondantes.
- L'alimentation électrique entre le volet extérieur et le bornier du ventilateur doit être assurée par une installation électrique permanente.
- Raccorder le volet extérieur uniquement de façon parallèle au ventilateur.
- Ne pas raccorder le volet extérieur à une source de tension régulée.

7.2 Mise en service

- Contrôler la concordance avec les caractéristiques techniques, cf. plaque signalétique.
- S'assurer que l'air peut circuler librement.
- Effectuer un test de fonctionnement. Vérifier ce faisant les fonctions correctes de fermeture et d'ouverture.

8. Maintenance

Le volet extérieur ne nécessite aucune maintenance.

9. Élimination des défauts

- **Lors de tout dysfonctionnement, consulter un électricien !**
- **Les réparations sont exclusivement réservées à des électriciens qualifiés !**



Risque d'électrocution !
 ➤ Couper le fusible secteur avant les réparations !

10. Démontage



Risque d'électrocution !

- Mettre le fusible secteur hors service !



Le démontage est exclusivement réservé à des électriciens qualifiés !

11. Élimination



Ne pas jeter avec les déchets résiduels !

L'appareil contient certaines matières recyclables mais également d'autres substances qui ne doivent pas être éliminées avec les déchets résiduels.

- Éliminez l'appareil arrivé en fin de vie en respectant les dispositions applicables dans votre pays.

Dysfonctionnement	Mesure
Le volet extérieur ne s'ouvre et ne se ferme pas	Vérifier que le fusible secteur est enclenché.

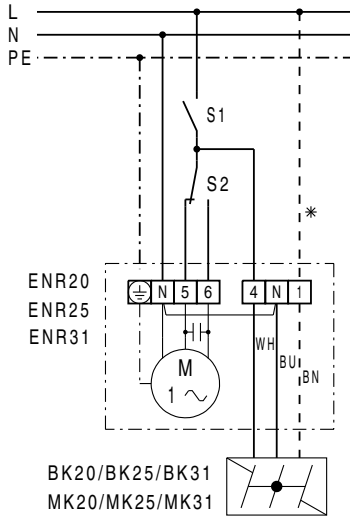
Tab. 2: Élimination des défauts

12. Schaltbilder (Anschlussbeispiele) Wiring diagrams (Connection examples) Schémas de branchement (Exemples de connexion)

**ENR 20/25/31 +
BK 20/25/31 oder
MK 20/25/31,**
mit Ein-/Ausschalter
und Wechselschalter

**ENR 20/25/31 +
BK 20/25/31 or
MK 20/25/31,**
with On/Off switch
and reversing switch

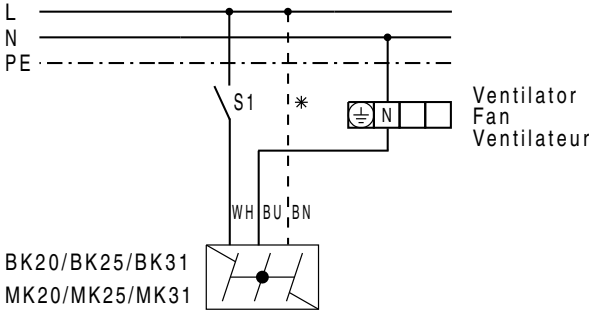
**ENR 20/25/31 +
BK 20/25/31 ou
MK 20/25/31,**
avec interrupteur
Marche/Arrêt et
commutateur inverseur



- S1 Ein/Aus
S2 Umschaltung
Entlüftung/Belüftung
– Klemme 5: Entlüftung
– Klemme 6: Belüftung
* Leitung nur für Außenklappe MK..
- WH weiß
BU blau
BN braun
- S1 On/Off
S2 Switching:
air extraction/ventilation
– Terminal 5: Air extraction
– Terminal 6: Ventilation
* Cable only for MK.. shutter
- WH white
BU blue
BN brown
- S1 Marche/Arrêt
S2 Commutation extraction
d'air/aération
– Borne 5: Extraction d'air
– Borne 6: Aération
* Conducteur uniquement
pour trappe MK..
- WH blanc
BU bleu
BN marron

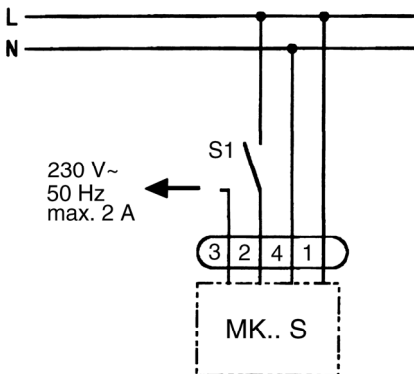
Schaltbilder (Anschlussbeispiele) Wiring diagrams (Connection examples) Schémas de branchement (Exemples de connexion)

BK 20/25/31 oder/or/ou MK 20/25/31



- S1 Ein/Aus
- * Leitung nur für Außenklappe MK..
- WH weiß
- BU blau
- BN braun
- S1 On/Off
- * Cable only for MK.. shutter
- WH white
- BU blue
- BN brown
- S1 Marche/Arrêt
- * Conducteur uniquement seulement pour trappe MK..
- WH blanc
- BU bleue
- BN marron

**MK 20 S
MK 25 S
MK 31 S**



- S1 Ein/Aus
- S1 On/Off
- S1 Marche/Arrêt

