

TCS

FNA1000-0400

Ⓓ Treppenlicht-Zeitschalter

Ⓔ Minutero de escalera

ⒹK Trappebelysningstidskontakt

ⒼB Staircase time switch

Ⓔ Automático de escada

ⒺIN Porrasvaloautomaatti

Ⓔ Minuterie d'escalier

ⒺL Traplicht-tijdschakelaar

ⒺN Trappeautomat

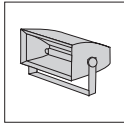
Ⓔ Interruttore a tempo automatico per scale

Ⓔ Trappljus automat

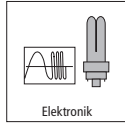
ⒺPL Wylłącznikczasow yoświ etlenia



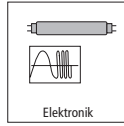
3600 W



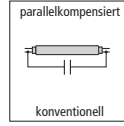
3600 W



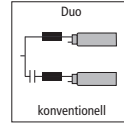
Elektronik
34x7, 27x11,
24x15, 22x23 W



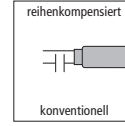
1000 VA



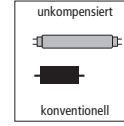
parallelkompensiert
konventionell
1200 VA*
120µF



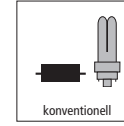
Duo
konventionell
3600 VA*



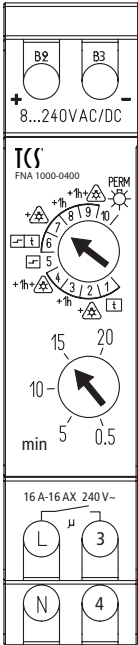
reihenkompensiert
konventionell
3600 VA*



unkompensiert
konventionell
3600 VA*



konventionell
1500 VA*



220-240 V~ / 50/60 Hz

16 A-16 AX 240 V~

max. 150 mA

-25 °C ... +50 °C

* Ⓓ Bei gekennzeichneten* Lampenlasten ist eine Ausschaltvorwarnung (Schalterstellung 2, 4, 7, 9) nicht möglich.

ⒼB When the lamp load is marked with a *, a switch-off pre-warning (switch position 2, 4, 7, 9) is not possible.

Ⓔ L'avertissement de déclenchement n'est pas possible pour les lampes signalées par un astérisque* (établissement de la commutation 2, 4, 7, 9).

Ⓔ Nel caso di carichi di lampade contrassegnati*, il preavviso di spegnimento non è possibile (posizione dell' interruttore 2, 4, 7, 9).

Ⓔ Para las potencias aparentes marcadas* de las lámparas no es posible un preaviso de desconexión (posición del conmutador 2, 4, 7, 9).

Ⓔ Nas cargas de lâmpada assinaladas com *, não é possível um pré-aviso de desligamento (posição do interruptor 2, 4, 7, 9).

ⒺL Bij gekenmerkte* lamplasten is een uitschakelwaarschuwing vooraf (schakelaarstand 2, 4, 7, 9) niet mogelijk.

Ⓔ För lampbelastningar med * är frånloppningsvarning ej möjlig (omkopplarläge 2, 4, 7, 9).

ⒹK Ved de markerede* lampebelastninger er forvarsel om frakobling (kontaktstilling 2, 4, 7, 9) ikke muligt.

Ⓔ Tähdelä* merkittujen lamppukuormien yhteydessä ei ole mahdollista käyttää poislytkennän varoitusta (kytkimen asento 2, 4, 7, 9).

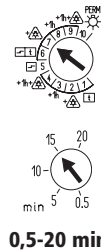
Ⓔ De angitte* effektene kan ikke kombineres med forvarsel om utkobling (bryterstilling 2, 4, 7, 9).

Ⓔ W przypadku oznaczonych * obciążeń lamp wczesne ostrzeżenie przed wyłączeniem (pozycja łącznika 2, 4, 7, 9) nie jest możliwe.

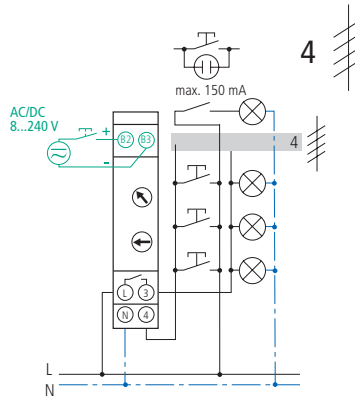
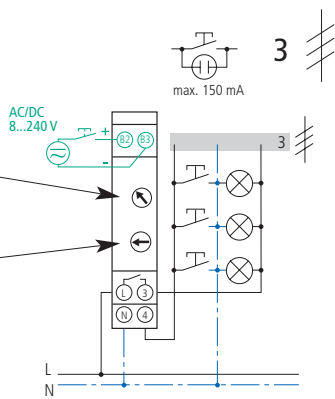


- Ⓓ Um jegliche Brandgefahr und Gefahr eines elektrischen Schlages ausschließen zu können, darf das Gerät nur von einer Elektrofachkraft entsprechend den nationalen Vorschriften und jeweils gültigen Sicherheitsbestimmungen angeschlossen und montiert werden. Eingriffe und Veränderungen am Gerät führen zum Erlöschen des Garantieanspruches.
- ⒼB To be able to eliminate all fire hazards and the risk of electric shock, the device must be connected and installed by a qualified electrician and in accordance with the national regulations and valid safety requirements. Tampering with or making modifications to the device will invalidate the guarantee.
- Ⓔ Afin d'exclure tout risque d'incendie ou d'électrocution, le raccordement et le montage de l'appareil sont réservés à un électricien spécialisé, conformément aux prescriptions nationales et aux consignes de sécurité applicables. Les interventions et les modifications effectuées sur l'appareil entraînent l'annulation de la garantie accordée.
- Ⓔ Per poter escludere qualsiasi pericolo di incendio o di una scossa, l'apparecchio va collegato e montato esclusivamente da personale elettrotecnico specializzato secondo i vigenti regolamenti e disposizioni di sicurezza nazionali. Interventi e modifiche all'apparecchio comportano la cessazione immediata della garanzia.
- Ⓔ Para excluir cualquier riesgo de incendio o de descarga eléctrica, el aparato sólo debe ser montado y conectado por personal electricista especializado siguiendo las normas nacionales y de seguridad vigentes. En caso de intervención o modificación en el aparato expirará todo derecho de garantía.
- Ⓔ De modo a excluir quaisquer perigos de incêndio ou o perigo de um choque eléctrico, o aparelho só pode ser montado e ligado por técnicos especializados, sob observância dos regulamentos nacionais em vigor e as respectivas determinações de segurança. Quaisquer alterações no aparelho resultam na anulação dos direitos de garantia.
- ⒺL Om elk brandgevaar en gevaar van elektrische stroomslagen te kunnen uitsluiten mag het apparaat uitsluitend door gequalificeerde electriciens overeenkomstig de nationale voorschriften en de veiligheidsrichtlijnen worden aangesloten en worden gemonteerd. Bij veranderingen aan het apparaat vervalt het recht op garantie.
- Ⓔ För undvikande av brandfara och risk för elektriska stötar får apparaten endast anslutas och monteras av behörig elmontör. Gällande nationella bestämmelser och säkerhetsföreskrifter skall följas. Ingrepp eller ändringar i apparaten medför att garantin upphör att gälla.
- ⒹK For at kunne udelukke brandfare og fare for elektriske stød må apparatet kun tilsluttes og monteres af en uddannet elektriker efter de nationale forskrifter og gældende sikkerhedsbestemmelser. Indgreb og ændringer på apparatet fører til bortfald af garantikrav.
- ⒺIN Jotta palovaara ja sähköiskun vaara voitaisiin poistaa kokonaan, vain sähköalan ammattilainen saa liittää ja asentaa laitteen kansallisten määräysten ja voimassa olevien turvallisuusmääräysten mukaan. Jos laitteeseen tehdään toimenpiteitä tai muutoksia, takuu raukeaa.
- Ⓔ For å unngå brannfare og fare for elektrisk støt må apparatet bare tilkobles og monteres av autorisert elektroinstallatør i samsvar med nasjonale forskrifter og alle gyldige sikkerhetsbestemmelser. Inngrep i og endringer på apparatet fører til bortfall av garantien.
- ⒺPL Aby wykluczyć jakiegokolwiek zagrożenie pożarem i niebezpieczeństwo porażenia prądem elektrycznym, urządzenie to może być podłączane i montowane wyłącznie przez elektryka zgodnie z przepisami lokalnymi oraz obowiązującymi przepisami bezpieczeństwa. Wszelkie ingerencje i zmiany dokonywane w urządzeniu powodują wygaśnięcie gwarancji.

Functions 1-10



0,5-20 min.



- Ⓧ 3/4-Leiter-Anschlussbeispiele
- Ⓧ 3/4 conductor connection examples
- Ⓧ Exemples de raccordement de conducteurs 3/4
- Ⓧ Esempi di collegamento con conduttori 3/4
- Ⓧ Ejemplos de conexión de conductores 3/4
- Ⓧ Exemplos de conexão de condutores de 3/4
- Ⓧ 3/4-leiding-aansluitvoorbeelden
- Ⓧ 3/4-ledaranslutningsexempel
- Ⓧ Eksempler på 3/4-leider-tilslutning
- Ⓧ 3/4 johdin, liitäntäesimerkit
- Ⓧ Tilkoblingsexempler med 3/4-leider
- Ⓧ Przykłady połączeń przewodów 3/4

Funktion, function, fonction 1-10



- Ⓧ Treppenlicht-Zeitschalter
- Ⓧ Staircase time switch
- Ⓧ Minuterie d'escalier

- Ⓧ Treppenlicht-Zeitschalter + Ⓧ
- Ⓧ Staircase time switch + Ⓧ
- Ⓧ Minuterie d'escalier + Ⓧ

- Ⓧ Treppenlicht-Zeitschalter + 1h
- Ⓧ Staircase time switch + 1h
- Ⓧ Minuterie d'escalier + 1h

- Ⓧ Treppenlicht-Zeitschalter + Ⓧ + 1h
- Ⓧ Staircase time switch + Ⓧ + 1h
- Ⓧ Minuterie d'escalier + Ⓧ + 1h

- Ⓧ Stromstossschalter
- Ⓧ Latching relay
- Ⓧ Interrupteur d'impulsion de courant

- Ⓧ Stromstossschalter mit Rückfallverzögerung
- Ⓧ Latching relay with release delay
- Ⓧ Interrupteur d'impulsion de courant avec temporisation de retour

- Ⓧ Stromstossschalter mit Rückfallverzögerung + Ⓧ
- Ⓧ Latching relay with release delay + Ⓧ
- Ⓧ Interrupteur d'impulsion de courant avec temporisation de retour + Ⓧ

- Ⓧ Stromstossschalter mit Rückfallverzögerung + 1h
- Ⓧ Latching relay with release delay + 1h
- Ⓧ Interrupteur d'impulsion de courant avec temporisation de retour + 1h

- Ⓧ Stromstossschalter mit Rückfallverzögerung + Ⓧ + 1h
- Ⓧ Latching relay with release delay + Ⓧ + 1h
- Ⓧ Interrupteur d'impulsion de courant avec temporisation de retour + Ⓧ + 1h

- Ⓧ Dauerlicht
- Ⓧ Permanent light
- Ⓧ Lumière permanente

TCS TürControlSysteme AG
Geschwister-Scholl-Straße 7
39307 Genthin
Germany

Phone +49 39 33 - 87 99 10
Fax +49 39 33 - 87 99 11
Web www.tcs-germany.de
E-mail info@tcs-germany.de

Fragen richten Sie bitte an unsere TCS-Hotline:
0700 - 82 74 68 54
(12ct/Minute bei Anruf aus dem deutschen Festnetz)