

**Funk-Steuereinheit DALI 1fach Mini**

Best.-Nr. : 5422 00

**Bedienungsanleitung****1 Sicherheitshinweise**

Einbau und Montage elektrischer Geräte dürfen nur durch Elektrofachkräfte erfolgen.

Schwere Verletzungen, Brand oder Sachschäden möglich. Anleitung vollständig lesen und beachten.

**Gefahr durch elektrischen Schlag. Vor Arbeiten an Gerät oder Last freischalten. Dabei alle Leitungsschutzschalter berücksichtigen, die gefährliche Spannungen an Gerät oder Last liefern.**

**Gefahr durch elektrischen Schlag. Gerät ist nicht zum Freischalten geeignet.**

**Diese Anleitung ist Bestandteil des Produktes und muss beim Endkunden verbleiben.**

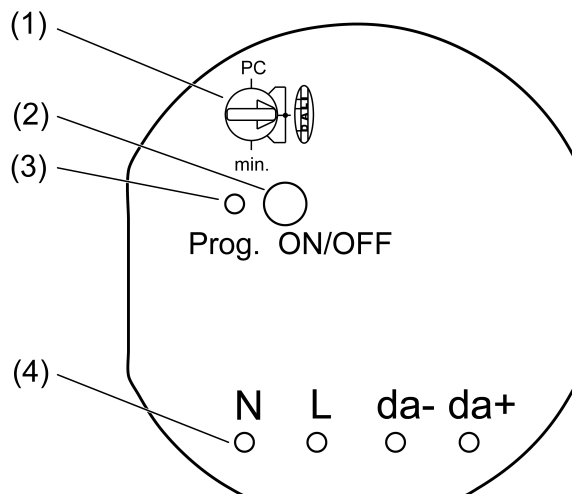
**2 Geräteaufbau**

Bild 1: Frontansicht

- (1) Betriebsartenschalter
- (2) Taste **Prog**
- (3) Status-LED
- (4) Messpunkte für Spannungsmessung, Anschlussklemmen rückseitig

**3 Funktion****Systeminformation**

Dieses Gerät ist Teil des eNet-Systems.

Durch das Sendeverhalten und die bidirektionale Datenübertragung wird eine hohe Übertragungssicherheit bei einer Funkfrequenz von 868 MHz erreicht.

Die Reichweite eines Funksystems hängt von verschiedenen äußeren Gegebenheiten ab. Mit der Wahl des Montageortes kann die Reichweite optimiert werden.

Dieses Gerät entspricht den Anforderungen der R&TTE Richtlinie 1999/5/EG.

Konformitätserklärung und weiterführende Informationen zum eNet-System finden Sie auf unserer Internetseite.

Das Gerät darf in allen EU- und EFTA-Staaten betrieben werden.

**Bestimmungsgemäßer Gebrauch**

- Schalten und Helligkeitseinstellung von DALI-Leuchten
- Bedienung mit geeigneten Funksendern
- Montage in Gerätedose nach DIN 49073 in Kombination mit einer geeigneten Abdeckung
- Montage in Aufputzgehäuse oder in Einbaugeschäube (Zubehör) für Zwischendecken

**Produkteigenschaften**

- Elektronischer Kurzschlusschutz der DALI-Versorgung mit dauerhafter Abschaltung nach 8 Sekunden
- Elektronischer Übertemperaturschutz der DALI-Versorgung mit Selbsthaltung
- DALI-Versorgung für maximal 12 Teilnehmer
- Parallelschalten von bis zu 6 DALI-Steuergeräten mit der Möglichkeit bis zu 72 Teilnehmer zu versorgen
- Einschalthelligkeit dauerhaft speicherbar
- Minimalhelligkeit dauerhaft speicherbar
- Szenenbetrieb möglich
- Statusanzeige mit LED
- Statusrückmeldung an Funksender
- DALI-Vorschaltgeräte mit Taste **Prog** schaltbar

Mit eNet-Server einstellbar:

- Maximalhelligkeit
- Dimmgeschwindigkeit
- Ein-/ Ausschaltverzögerung
- Auf-/ Abdimmrampe
- Abschaltvorwarnung
- Bediensperren
- Dauer-Ein, Dauer-Aus
- Hotelfunktion
- Nachlaufzeit
- Lichtregelung

**i** Werden Einstellungen mit dem eNet-Server verändert, können Bedienung und Signalisierung vom hier beschriebenen abweichen.

**i** Die Parameterliste steht im Internet in der Dokumentation zu diesem Gerät.

Zusatzfunktionen mit eNet-Server:

- Update der Gerätesoftware
- Repeaterfunktion
- Fehlerspeicher auslesen

**Verhalten nach Netzspannungsausfall und -wiederkehr**

Mit eNet-Server ist das Verhalten nach Netzspannungswiederkehr parametrierbar.

Werkseinstellung: Nach Netzspannungswiederkehr wird das Licht ausgeschaltet. Nach kurzzeitigen Spannungsausfällen oder bei Betrieb an mehreren Außenleitern kann es einige Sekunden dauern bis das Licht ausgeschaltet wird. In diesem Zeitraum wird ein im DALI-Vorschaltgerät hinterlegter Wert – PowerON-Level – aufgerufen.

**i** Die Helligkeit der Beleuchtung bei fehlenden DALI-Telegrammen – PowerON-Level – und bei Ausfall der DALI-Systemspannung – SystemFailure-Level – ist im DALI-Vorschaltgerät hinterlegt und kann über den Aktor nicht verändert werden.

## 4 Bedienung

**Bedienung mit Funksender**

Die Bedienung erfolgt mit Funksendern, Anleitungen der Funksender beachten.

Die Bedienung gilt immer für alle angeschlossenen DALI-Vorschaltgeräte, Broadcast.

## 5 Informationen für Elektrofachkräfte

### 5.1 Montage und elektrischer Anschluss



#### GEFAHR!

Elektrischer Schlag bei Berühren spannungsführender Teile.

Elektrischer Schlag kann zum Tod führen.

**Vor Arbeiten an Gerät oder Last alle zugehörigen Leitungsschutzschalter freischalten. Spannungsführende Teile in der Umgebung abdecken!**

#### Steuergerät anschließen und montieren

Für eine gute Übertragungsqualität ausreichend Abstand zu möglichen Störquellen halten, z. B. metallische Flächen, Mikrowellenöfen, Hifi- und TV-Anlagen, Vorschaltgeräte oder Transformatoren.

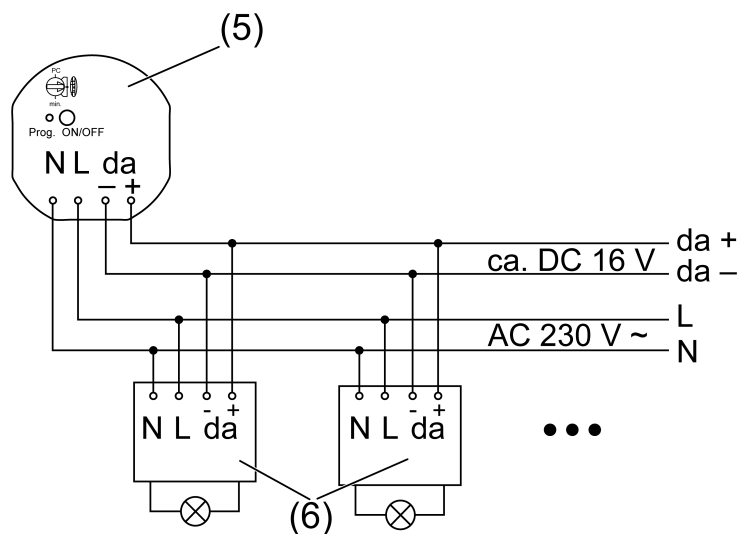


Bild 2: Anschlussbeispiel

- i** Die angeschlossenen DALI-Teilnehmer dürfen an unterschiedlichen Außenleitern betrieben werden.
- i** Steuerleitung und Lastleitung dürfen in einer gemeinsamen Leitung verlegt werden, z. B. NYM J 5×1,5.
- i** Steuerleitung hinsichtlich Typ, Querschnitt und Verlegung gemäß VDE-Bestimmungen für 250-V-Leitungen ausführen, DALI-Schnittstelle ist basisisoliert.
  - Steuergerät (5) und DALI-Vorschaltgeräte (6) gemäß Anschlussbeispiel anschließen (Bild 2). Dabei die Herstellerangaben der Vorschaltgeräte beachten.
- i** Bei mehr als 12 DALI-Teilnehmern können bis zu fünf weitere Steuergeräte angeschlossen werden. Dabei auf korrekte Polung achten.
  - Liefern mehrere Leitungsschutzschalter gefährliche Spannungen an Gerät oder Last, die Leitungsschutzschalter koppeln oder mit einem Warnhinweis so beschriften, dass ein Freischalten sichergestellt ist.
  - Steuergerät so in die Gerätedose einsetzen, dass die Taste **Prog** (2) und die Status-LED (3) sichtbar sind.

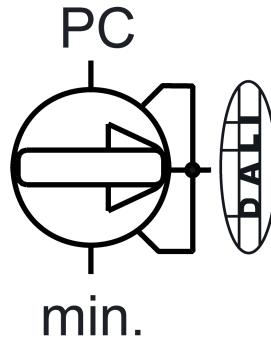


Bild 3: Betriebsartenschalter

Schalterstellung	Funktion
PC	Betriebsart, Parameter mit eNet-Server eingestellt *)
DALI	DALI-Betrieb
min.	Einstellen der Minimalhelligkeit

- \*) Wird der Betriebsartenschalter aus der Stellung **PC** gedreht, werden die Betriebsart und die Parameter auf Werkseinstellung gesetzt. Die mit dem eNet-Server gemachten Einstellungen gehen verloren.
- Betriebsartenschalter (1) einstellen.
  - Netzspannung einschalten.
- i** Durch kurze Betätigung der Taste **Prog** können die Vorschaltgeräte geschaltet werden.  
 Status-LED (3) leuchtet: eingeschaltet  
 Status-LED (3) aus: ausgeschaltet
- Inbetriebnahme durchführen.
- i** In schwer zugänglichen Einbausituationen nach der Inbetriebnahme und einer Funktionsprüfung den Betriebsartenschalter auf Stellung **PC** drehen. Spätere Änderungen der Geräteeinstellungen können so ohne übermäßigen Installationsaufwand mit Hilfe des eNet-Servers erfolgen.
- Geeignete Abdeckung montieren.

## 5.2 Inbetriebnahme



### GEFAHR!

**Elektrischer Schlag bei Berühren spannungsführender Teile.**

**Elektrischer Schlag kann zum Tod führen.**

**Während der Inbetriebnahme die spannungsführenden Teile an Funk-Sendern und -Aktoren und in deren Umgebung abdecken.**

- i** Das Steuergerät kann alternativ zur hier beschriebenen Inbetriebnahme auch mit eNet-Server in Betrieb genommen werden.

### Mit Funksendern verbinden

- i** Sind mehrere Steuergeräte parallelgeschaltet, alle Funksender nur mit einem Steuergerät verbinden.

Last ist ausgeschaltet.

- Taste **Prog** (2) länger 4 Sekunden drücken.  
 Nach 4 Sekunden blinkt die Status-LED (3). Das Steuergerät befindet sich für ca. 1 Minute im Programmiermodus.
- Funksender in den Programmiermodus bringen (siehe Anleitung des Funksenders).

- Telegramm am Funksender auslösen.  
Die Status-LED leuchtet für 5 Sekunden.  
Das Steuergerät ist mit dem Funksender verbunden. Steuergerät und Funksender verlassen automatisch den Programmiermodus.
- ❗ Blinkt die Status-LED des Steuergerätes für ca. 5 Sekunden jeweils 3-mal im Abstand von 1 Sekunde, war der Programmiervorgang nicht erfolgreich. Im Aktor oder Funksender sind alle Speicherplätze belegt.
- ❗ Alles-Ein- und Alles-Aus-Tasten eines Funksenders werden automatisch mit dem Steuergerät verbunden, sobald die erste Verbindung zu dem Funksender erfolgt. Die Szenentasten müssen separat mit dem Steuergerät verbunden werden.

### Verbindung zu einem Funksender trennen

- Die gleichen Schritte wie beim Verbinden durchführen (siehe Mit Funksender verbinden).  
Die Status-LED (3) blinkt für 5 Sekunden schnell. Das Steuergerät ist vom Funksender getrennt. Steuergerät und Funksender verlassen automatisch den Programmiermodus.
- ❗ Sind mehrere Verbindungen oder Szenentasten zu einem Funksenders vorhanden, müssen alle einzeln getrennt werden.
- ❗ Alles-Ein- und Alles-Aus-Tasten eines Funksenders werden automatisch getrennt, sobald die letzte Verbindung zu dem Funksender getrennt wird. Das manuelle Trennen ist nicht möglich.

### Steuergerät auf Werkseinstellung zurücksetzen

Alle Verbindungen zu Funksendern werden getrennt und Parameter auf Werkseinstellung zurückgesetzt.

- ❗ In den Funksendern bleiben die Verbindungen erhalten und müssen separat gelöscht werden.

Last ist ausgeschaltet.

- Taste **Prog** für mindestens 20 Sekunden drücken.  
Nach 4 Sekunden blinkt die Status-LED. Nach 20 Sekunden blinkt die Status-LED schneller.
- Taste **Prog** loslassen und innerhalb von 10 Sekunden erneut kurz drücken.  
Die Status-LED blinkt für ca. 5 Sekunden langsamer.  
Steuergerät ist auf Werkseinstellung zurückgesetzt.

### Minimalhelligkeit einstellen

Die Minimalhelligkeit kann in einem Bereich von ca. 1...67 % eingestellt werden, wenn z. B. das Licht bei niedriger Helligkeit flackert oder um Helligkeitsunterschiede auszugleichen.

- Licht einschalten.
- Betriebsartenschalter (1) auf Position **min.** drehen.  
Das Licht schaltet für ca. 2 Sekunden auf Maximalhelligkeit.  
Das Licht schaltet aus und nach ca. 2 Sekunden auf die zuletzt eingestellte Helligkeit.
- Mit Funksender Helligkeit einstellen.
- Betriebsartenschalter wieder in die ursprüngliche Position drehen.  
Beim Verlassen der Position **min.** wird die Minimalhelligkeit gespeichert. Zur Bestätigung schaltet das Licht auf Maximalhelligkeit und nach ca. 2 Sekunden auf die eingestellte Minimalhelligkeit.
- ❗ Je nach verwendetem DALI-Vorschaltgerät kann die Signalisierung vom hier Beschriebenen abweichen.

### Einschaltheelligkeit speichern

- Licht einschalten.
- Mit Funksender Helligkeit einstellen.
- Taste **Prog** (2) länger 4 Sekunden drücken.  
Das Licht schaltet kurz aus und dann auf die neue Einschalthelligkeit wieder ein.

Einschaltheiligkeit ist gespeichert.

- i** Alternativ kann die Einschalthelligkeit mit einem Funksender z. B. Wandsender gespeichert werden.

## 6 Anhang



Das Symbol bestätigt die Konformität des Produktes mit den einschlägigen Richtlinien.

### 6.1 Technische Daten

Nennspannung	AC 230 V ~
Netzfrequenz	50 / 60 Hz
Leistungsaufnahme	max. 2 W
Umgebungstemperatur	-25 ... +70 °C
Nennspannung DALI	DC 16 V (typ.)
Ausgangsstrom	max. 24 mA
Anzahl DALI-Teilnehmer	max. 12
Leistungsreduzierung	
Anzahl DALI-Teilnehmer über 45 °C	max. 8
Nennspannung	AC 230 V ~
Anzahl parallele Steuergeräte	max. 6
Anschluss	
eindrätig	0,75 ... 4 mm <sup>2</sup>
feindrätig mit Aderendhülse	0,75 ... 2,5 mm <sup>2</sup>
Abmessung Ø×H	53×28 mm
Funkfrequenz	868,3 MHz
Sendeleistung	max. 20 mW
Sendereichweite im Freifeld	typ. 100 m

### 6.2 Parameterliste

#### Fenster Einstellungen

#### Einstellungen Gerät

Parameter	Einstellmöglichkeiten, Grundeinstellung	Erklärungen
Manuelle Inbetriebnahme	Ein, Aus Grundeinstellung: Ein	Sperrt für den Gerätekanal die Manuelle Inbetriebnahme. Hinweis: Bei der Einstellung "Aus" kann das Gerät nicht mehr auf Werkseinstellung zurückgesetzt werden.
Repeatermodus	Ein, Aus Grundeinstellung: Aus	Das Gerät kann, zusätzlich zu seinen anderen Funktionen, als Repeater eingesetzt werden. Bei der Einstellung "Ein" wiederholt das Gerät alle empfangenen Telegramme.

#### Einstellungen Kanal

Parameter	Einstellmöglichkeiten, Grundeinstellung	Erklärungen
-----------	---	-------------

Manuelle Inbetriebnahme	Ein, Aus Grundeinstellung: Ein	Sperrt für den Gerätekanal die Manuelle Inbetriebnahme. Hinweis: Bei der Einstellung "Aus" kann das Gerät nicht mehr auf Werkseinstellung zurückgesetzt werden.
Betriebsart	Normalbetrieb Dauer-Ein Dauer-Aus Grundeinstellung: Normalbetrieb	Normalbetrieb Der Ausgang kann mit Funksendern und mit der Taste <b>Prog</b> bedient werden.  Dauer-Ein Der Ausgang schaltet dauerhaft "Ein". Alle Bedienungen von Funksendern und mit der Taste <b>Prog</b> werden ignoriert.  Dauer-Aus Der Ausgang schaltet dauerhaft "Aus". Alle Bedienungen von Funksendern und mit der Taste <b>Prog</b> werden ignoriert.
Lokale Bedienung	Ein, Aus Grundeinstellung: Ein	Sperrt für den Ausgang die Bedienung über die Taste <b>Prog</b> .
Manuelles Abschalten der Nachlaufzeit	Ein, Aus Grundeinstellung: Aus	Ermöglicht das manuelle Ausschalten einer laufenden Nachlaufzeit. Ist der Parameter ausgeschaltet, bewirkt ein Ausschaltbefehl auch ein Einschalten des Aktors. Dieser Parameter steht in direkter Verbindung mit dem Parameter „Nachlaufzeit“.
Einschaltheelligkeit	1...100 % Grundeinstellung: 100 %	Bei einer Kurzbedienung schaltet der Ausgang auf den eingestellten Einschalthelligkeitswert ein. Hinweis: Liegt der Wert oberhalb der eingestellten Maximalhelligkeit bzw. unterhalb der Minimalhelligkeit, wird auf den jeweiligen Grenzwert eingeschaltet.

Einschaltverzögerung	0 s...24 h Grundeinstellung: 0 s	Schaltet die Last verzögert ein. Wiederholte Einschaltbefehle starten die Verzögerungszeit neu. Ist die Last aufgrund der Verzögerung noch nicht eingeschaltet wenn ein Ausschaltbefehl kommt, bleibt die Last aus. Hinweis: Die eingestellte Zeit gilt bei der Bedienung über Funksender. Bei Betätigung der Taste <b>Prog</b> wird sofort geschaltet.
Ausschaltverzögerung	0 s...24 h Grundeinstellung: 0 s	Schaltet die Last verzögert aus. Wiederholte Ausschaltbefehle starten die Verzögerungszeit neu. Ist die Last aufgrund der Verzögerung noch nicht ausgeschaltet wenn ein Einschaltbefehl kommt, bleibt die Last eingeschaltet. Hinweis: Die eingestellte Zeit gilt bei der Bedienung über Funksender. Bei Betätigung der Taste <b>Prog</b> wird sofort geschaltet.
Aufdimmrampe	0 s...24 h Grundeinstellung: 0 s	Zeitspanne vom Einschalten bis zum Erreichen der Einschalthelligkeit. Das Licht wird auf Minimalhelligkeit eingeschaltet und dann bis auf die Einschalthelligkeit gedimmt. Gilt nur beim Einschalten mit Sendern (Kurzbedienung). Beim Aufruf von Szenen oder beim Schalten mit Logikbausteinen wird die Einschalthelligkeit mit dem sogenannten Softdimmen (nicht parametrierbar) angefahren.
Abdimmrampe	0 s...24 h Grundeinstellung: 0 s	Zeitspanne bis zum Erreichen der Minimalhelligkeit. Das Licht wird auf Minimalhelligkeit gedimmt und dann ausgeschaltet. Gilt nur beim Ausschalten mit Sendern (Kurzbedienung). Beim Aufruf von Szenen oder beim Schalten mit Logikbausteinen wird direkt ausgeschaltet.
Dimm-Verstellzeit	1...60 s Grundeinstellung: 4 s	Zeitspanne von Minimalhelligkeit bis zum Erreichen der Maximalhelligkeit (Dimmgeschwindigkeit).



Nachlaufzeit	0 s...24 h Grundeinstellung: 0 s	Sobald eine Nachlaufzeit eingetragen ist, bleibt der Aktor nicht mehr dauerhaft eingeschaltet, sondern nur für die Dauer der Nachlaufzeit. Die Nachlaufzeit wird bei erneuter Betätigung neu gestartet. Dieser Parameter steht in direkter Verbindung mit dem Parameter „Manuelles Abschalten der Nachlaufzeit“. Hinweis: Die eingestellte Zeit gilt bei der Bedienung über Funksender. Bei Betätigung der Taste <b>Prog</b> wird sofort geschaltet.
Verhalten nach Ende Sperrfunktion	Ein Aus keine Änderung Letzter Wert Grundeinstellung: keine Änderung	Verhalten des Ausgangs nach Aufheben einer Sperre.
Verhalten Spannungswiederkehr	Ein Aus Letzter Wert Parametrierte Helligkeit Grundeinstellung: Aus	Bestimmt das Verhalten des Ausgangs nach Spannungswiederkehr.
Helligkeit Spannungswiederkehr	0...100 % Grundeinstellung: 100 %	Helligkeitswert, die der Ausgang nach Spannungswiederkehr (Netzspannung) einstellt. Parameter "Verhalten nach Spannungswiederkehr" muss auf "Parametrierte Helligkeit" eingestellt sein. Hinweis: Liegt der Wert oberhalb der eingestellten Maximalhelligkeit bzw. unterhalb der Minimalhelligkeit, wird auf den jeweiligen Grenzwert eingeschaltet.

Abschaltvorwarnung	Ein, Aus Grundeinstellung: Aus	Bei aktivierter Abschaltvorwarnung wird beim Ausschalten innerhalb von 30 Sekunden bis auf Minimalhelligkeit gedimmt und dann erst ausgeschaltet. Ist der Parameter "Abdimmrampe" länger als 30 s parametrierbar, wird die Dauer der Abdimmrampe herangezogen. Erfolg innerhalb des Abdimmvorganges ein anderweitiger Befehl z. B. Einschalten oder Szenenaufruf, stoppt die Abschaltvorwarnung und der Befehl wird ausgeführt. Ein Ausschaltbefehl startet die Zeit für Abschaltvorwarnung neu. Hinweis: Die eingestellte Zeit gilt bei der Bedienung über Funksender. Bei Betätigung der Taste <b>Prog</b> wird sofort geschaltet.
Priorität Aussperrschutz	0...4 Grundeinstellung: 1	Legt für den Kanal die Priorität zum Aufrufen und Aufheben einer Szene des Typs Aussperrschutz fest. Hinweis: 1 ist die höchste Priorität und 4 die niedrigste Priorität. 0 bedeutet keine Priorität.
Priorität Zwangsführung	0...4 Grundeinstellung: 2	Legt für den Kanal die Priorität zum Aufrufen und Aufheben einer Szene des Typs Zwangsführung fest.
Priorität Windalarm	0...4 Grundeinstellung: 3	Legt für den Kanal die Priorität zum Aufrufen und Aufheben einer Szene des Typs Windalarm fest.
Priorität Sonnenschutz	0...4 Grundeinstellung: 0	Legt für den Kanal die Priorität zum Aufrufen und Aufheben einer Szene des Typs Sonnenschutz fest.
Priorität Dämmerung	0...4 Grundeinstellung: 0	Legt für den Kanal die Priorität zum Aufrufen und Aufheben einer Szene des Typs Dämmerung fest.

Ausschalten Helligkeitsüberschreitung	Ein, Aus Grundeinstellung: Ein	Ermöglicht das automatische Ausschalten in Abhängigkeit von der Helligkeit. Ist der Parameter Ein, schaltet die Lichtregelung bei deutlicher Überschreitung des Helligkeits-Sollwertes automatisch aus. Hinweis: Dieser Parameter ist noch nicht aktiv, da eine Lichtregelung noch nicht eingebunden ist.
Einschalten Helligkeitsunterschreitung	Ein, Aus Grundeinstellung: Aus	Ermöglicht das automatische Einschalten in Abhängigkeit von der Helligkeit. Ist der Parameter Ein, schaltet die Lichtregelung bei Unterschreitung der Helligkeits-Sollwertes automatisch ein. Es wird empfohlen, den Parameter nur in Verbindung mit dem Parameter "Ausschalten bei Helligkeitsüberschreitung" zu nutzen. Hinweis: Dieser Parameter ist noch nicht aktiv, da eine Lichtregelung noch nicht eingebunden ist.
Minimalhelligkeit	1...67 % Grundeinstellung: 5 %	Legt die minimal einstellbare Helligkeit fest. Hinweis: Sind Parameter oder Szenenwerte kleiner als die Minimalhelligkeit eingestellt, wird auf Minimalhelligkeit gedimmt.
Maximalhelligkeit	75...100 % Grundeinstellung: 100 %	Legt die maximal einstellbare Helligkeit fest. Hinweis: Sind Parameter oder Szenenwerte größer als die Maximalhelligkeit eingestellt, wird auf Maximalhelligkeit gedimmt.
Hotelfunktion	Ein, Aus Grundeinstellung: Aus	Bei aktivierter Hotelfunktion wird bei einem Ausschaltbefehl auf 20 % Helligkeit gedimmt. Ausschalten ist nur mit einem Befehl mit Zwangsführung möglich. Hinweis: Ist die Minimalhelligkeit größer 20 % eingestellt, wird bei aktivierter Hotelfunktion auf die eingestellte Minimalhelligkeit gedimmt.

Betriebsstunden	0...65535 Grundeinstellung: Aktueller Wert	Gezählt wird die Zeit, in der die Last physikalisch eingeschaltet ist. Dieser Parameter kann z. B. nach dem Austauschen der Last wieder auf "0" gesetzt werden. Über die Schaltfläche Zurücksetzen wird der Zähler auf "0" zurückgesetzt. Um die Änderung zu übernehmen, muss das Gerät programmiert werden.
-----------------	---	--

### Fenster Informationen

Im Fenster Informationen kann die Last gesteuert und die Informationen zum Gerät angezeigt werden.

Anzeigewert	Erklärungen
Aktueller Dimmwert	Die Last kann über den Schieberegler oder über einen Eintrag eines Helligkeitswertes gedimmt werden.
Lastzustand	Die Last kann ein- und ausgeschaltet werden.
Zwangsführung	Anzeige des Status der Zwangsführung.
Schaltspielzähler	Anzeige der Schaltspiele mit dem Faktor 10, z.B. bei 50 Schaltspielen wird der Wert 5 x 10 angezeigt.
Betriebsstunden gesamt	Anzeige der Betriebsstunden seit Betriebsbeginn.
Betriebsstunden	Anzeige der Betriebsstunden nach dem letzten Zurücksetzen im Fenster <b>Einstellungen</b> .

## 6.3 Hilfe im Problemfall

### DALI-Vorschaltgeräte schalten auf System-Failure-Level. Es ist keine Bedienung möglich.

Ursache 1: Kurzschlussschutz des Steuergerätes hat ausgelöst, DALI-Spannung ist abgeschaltet. Status-LED (3) blinkt jeweils 3-mal im Abstand von 1 Sekunde.

Steuergerät vom Netz trennen, dazu Leitungsschutzschalter ausschalten.

Kurzschluss beseitigen.

Leitungsschutzschalter und Steuergerät wieder einschalten.

- i** Kurzschlussschutz beruht nicht auf konventioneller Sicherung, keine galvanische Auftrennung des DALI-Stromkreises.

Ursache 2: Übertemperaturschutz des Steuergerätes hat ausgelöst, DALI-Spannung ist abgeschaltet. Status-LED blinkt jeweils 3-mal im Abstand von 1 Sekunde.

Steuergerät vom Netz trennen, dazu Leitungsschutzschalter ausschalten.

Steuergerät mindestens 15 Minuten abkühlen lassen.

Einbausituation prüfen.

Zusätzliches Steuergerät parallelschalten, max. 6 pro Anlage.

Angeschlossene DALI-Teilnehmer reduzieren.

Leitungsschutzschalter und Steuergerät wieder einschalten.

## 6.4 Zubehör

Einbauadapter Mini-Gehäuse  
Server REG

Best.-Nr. 5429 00  
Best.-Nr. 5301 00

## 6.5 Gewährleistung

Die Gewährleistung erfolgt im Rahmen der gesetzlichen Bestimmungen über den Fachhandel. Bitte übergeben oder senden Sie fehlerhafte Geräte portofrei mit einer Fehlerbeschreibung an den für Sie zuständigen Verkäufer (Fachhandel/Installationsbetrieb/Elektrofachhandel). Diese leiten die Geräte an das Gira Service Center weiter.

### **Gira**

**Giersiepen GmbH & Co. KG**  
Elektro-Installations-  
Systeme

Industriegebiet Mermbach  
Dahlienstraße  
42477 Radevormwald

Postfach 12 20  
42461 Radevormwald

Deutschland

Tel +49(0)21 95 - 602-0  
Fax +49(0)21 95 - 602-191

[www.gira.de](http://www.gira.de)  
[info@gira.de](mailto:info@gira.de)