

Dimmer Druck- Wechsel Niedervolt
Best.-Nr. : 2262 00

Bedienungsanleitung

1 Sicherheitshinweise

Einbau und Montage elektrischer Geräte dürfen nur durch Elektrofachkräfte erfolgen.

Bei Nichtbeachten der Anleitung können Schäden am Gerät, Brand oder andere Gefahren entstehen.

Vor Arbeiten an Gerät oder Last freischalten. Dabei alle Leitungsschutzschalter berücksichtigen, die gefährliche Spannungen an Gerät oder Last liefern.

Das Gerät ist nicht zum Freischalten geeignet.

Bei Betrieb mit induktiven Trafos jeden Trafo entsprechend Herstellerangabe primärseitig absichern. Nur Sicherheitstransformatoren nach EN 61558-2-6 (VDE 0570 Teil 2-6) verwenden.

Diese Anleitung ist Bestandteil des Produktes und muss beim Endkunden verbleiben.

2 Geräteaufbau

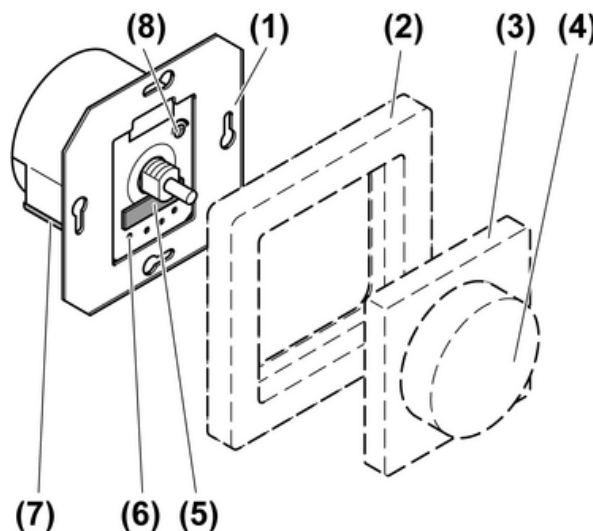
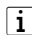


Bild 1: Geräteaufbau



- (1) Dimmer
- (2) Rahmen
- (3) Zentralplatte
- (4) Einstellknopf
- (5) Sicherungshalter
- (6) Messpunkte zur Spannungsprüfung
- (7) Lösehebel für Steckklemme
- (8) Einsteller Grundhelligkeit

3 Funktion

Bestimmungsgemäßer Gebrauch

- Schalten und Dimmen von Glühlampen, HV-Halogenlampen sowie dimmbare induktiven Trafos mit Halogenlampen.
 - Geeignet für Mischbetrieb bis zur angegebenen Gesamtleistung (siehe Kapitel 6.1. Technische Daten).
 - Montage in Gerätedose nach DIN 49073.
-  Kein Betrieb mit Tronic-Trafos.

Produkteigenschaften

- Dimmprinzip Phasenanschnitt
 - Softrastung bei Betätigung
 - Kurzschlusschutz durch Feinsicherung
 - Elektronischer Übertemperaturschutz
 - Wechselschaltung in Kombination mit Wechselschalter möglich
 - Steuerausgang **A** zur Ausgabe des Schaltzustands des Geräts zur Ansteuerung von Netzabschaltautomaten oder Relais
-  Der Steuerausgang **A** darf nicht als Lastausgang verwendet werden.
-  Flackern der angeschlossenen Leuchtmittel durch Unterschreiten der angegebenen Mindestlast oder durch Rundsteuerimpulse der Elektrizitätswerke und leises Summen des Gerätes durch die Funkentstördrossel möglich. Dies sind keine Mängel des Gerätes.

4 Bedienung

Licht schalten

- Einstellknopf drücken.

Helligkeit einstellen

Licht ist eingeschaltet.

- Einstellknopf im Uhrzeigersinn drehen.
Licht wird heller bis Maximalhelligkeit.
- Einstellknopf gegen den Uhrzeigersinn drehen.
Licht wird dunkler bis Minimalhelligkeit.

5 Informationen für Elektrofachkräfte

5.1 Montage und elektrischer Anschluss



GEFAHR!

Elektrischer Schlag bei Berühren spannungsführender Teile.

Elektrischer Schlag kann zum Tod führen.

Vor Arbeiten am Gerät freischalten und spannungsführende Teile in der Umgebung abdecken!

Dimmer anschließen und montieren

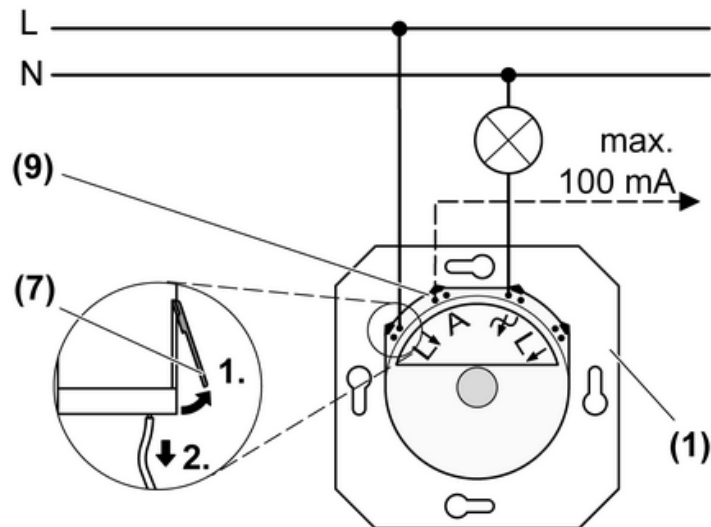


Bild 2: Anschlussplan

- (1) Dimmer
- (7) Anschlussleitung aus Steckklemme lösen
- (9) Steuerausgang **A**
 - Anschlussleitungen ca. 15 mm abisolieren.
 - Dimmer (1) gemäß Anschlussplan anschließen (Bild 2).
 - Dimmer in Gerätedose montieren, Anschlussklemmen müssen unten liegen.
 - Rahmen und Zentralplatte montieren.
 - Einstellknopf aufstecken.

Anschluss in Wechselschaltung

- i** Keine Wechselschaltung mit zwei Dimmern möglich.

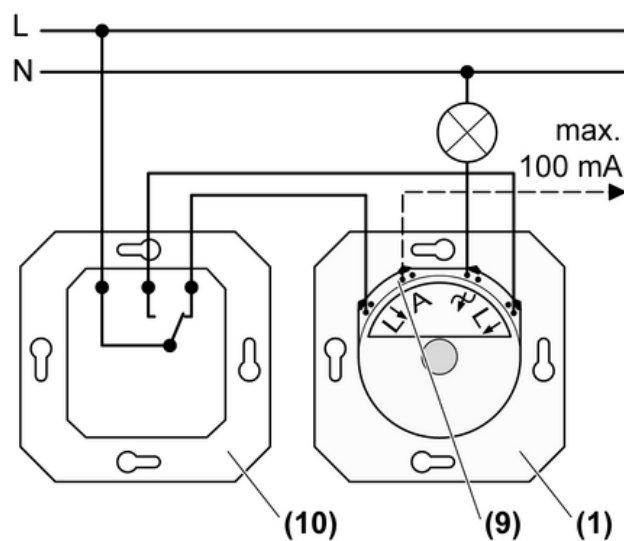


Bild 3: Wechselschaltung

- (1) Dimmer
- (9) Steuerausgang **A**

(10) Wechselschalter

- Dimmer (1) und Wechselschalter (10) gemäß Anschlussplan anschließen (Bild 3).

5.2 Inbetriebnahme

Grundhelligkeit einstellen

Die Grundhelligkeit kann bei Bedarf durch eine Elektrofachkraft eingestellt werden.



GEFAHR!

Elektrischer Schlag bei Berühren spannungsführender Teile.

Elektrischer Schlag kann zum Tod führen.

**Zur Einstellung der Grundhelligkeit nur isoliertes Werkzeug verwenden!
Spannungsführende Teile in der Umgebung abdecken.**

Gerät ist wie oben beschrieben angeschlossen und in einer Gerätedose montiert. Rahmen, Zentralplatte und Einstellknopf sind nicht montiert.

- Netzspannung einschalten.
- Beleuchtung durch Drücken auf die Drehachse einschalten und nach links auf minimale Helligkeit drehen.
- Grundhelligkeit durch Drehen des Einstellers (8) einstellen (Bild 1).
- i Entsprechend EN 60669-2-1 (01.2000) sollte über den gesamten Lastbereich, bei Nennspannung – 10 %, in Dunkelstellung ein Leuchten der Lampe erkennbar sein.
- Netzspannung freischalten.
- Rahmen und Zentralplatte montieren.
- Einstellknopf aufstecken.
- Netzspannung wieder einschalten.

6 Anhang

6.1 Technische Daten

Nennspannung	AC 230 / 240 V ~
Netzfrequenz	50 Hz
Umgebungstemperatur	+5 ... +25 °C
Anschlussleistung bei 25 °C	
i Leistungsangaben einschließlich Trafoverlustleistung. Glühlampen	20 ... 500 W
HV-Halogenlampen	20 ... 500 W
Induktive Trafos	20 ... 500 VA
i Induktive Trafos mit mindestens 85 % Nennlast betreiben. ohmsch-induktiv	20 ... 500 VA
Leistungsreduzierung	
bei Aufputzmontage	20 ... 450 W/VA
pro 5 °C Überschreitung von 25 °C	-10 %
bei Einbau in Holz- oder Trockenbauwand	-15 %
bei Einbau in Mehrfachkombinationen	-20 %
Anschluss	
eindrähtig	1 ... 2,5 mm ²
Abisolierlänge	15 mm
Leistungszusätze	siehe Anleitung Leistungszusatz
Feinsicherung	T 3,15 H 250
Steuerausgang A	
Strombelastbarkeit	100 mA



Die Symbolik der Dimmer-Last-Kennzeichnung gibt bei Dimmern die anschließbare Lastart bzw. das elektrische Verhalten einer Last an: R = ohmsch, L = induktiv

6.2 Hilfe im Problemfall

Gerät schaltet Last aus und nach einiger Zeit wieder ein.

- Übertemperaturschutz hat ausgelöst.
 - Angeschlossene Last reduzieren.
 - Einbausituation prüfen.

Gerät schaltet Last aus und lässt sich nicht wieder einschalten.

- Kurzschlusschutz hat ausgelöst.
 - Kurzschluss beseitigen.
 - Feinsicherung erneuern, Ersatzsicherung im Sicherungshalter. Nur Originalsicherungen verwenden.

6.3 Gewährleistung

Die Gewährleistung erfolgt im Rahmen der gesetzlichen Bestimmungen über den Fachhandel. Bitte übergeben oder senden Sie fehlerhafte Geräte portofrei mit einer Fehlerbeschreibung an den für Sie zuständigen Verkäufer (Fachhandel/Installationsbetrieb/Elektrofachhandel). Diese leiten die Geräte an das Gira Service Center weiter.

Gira
Giersiepen GmbH & Co. KG
Elektro-Installations-
Systeme

Industriegebiet Mermbach
Dahlienstraße
42477 Radevormwald

Postfach 12 20
42461 Radevormwald

Deutschland

Tel +49(0)21 95 - 602-0
Fax +49(0)21 95 - 602-399

www.gira.de
info@gira.de