
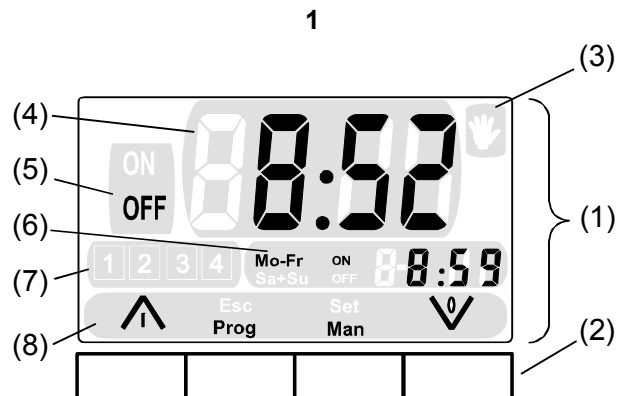


Elektronische Zeitschaltuhr Easy

Bestell-Nr.: 1175 xx, 0385 xx

Geräteaufbau

- (1) Display
- (2) Bedientasten
- (3)  im Display = Automatik-Funktion AUS
- (4) aktuelle Uhrzeit
- (5) Zustand des Schaltausganges
- (6) nächste Schaltzeit, nur bei aktiver Automatik-Funktion
- (7) Speicherplatz der Schaltzeit
(nur während der Programmierung)
- (8) Funktionsanzeige zu den Bedientasten



Sicherheitshinweise

Einbau und Montage elektrischer Geräte dürfen nur durch Elektrofachkräfte erfolgen. Bei Nichtbeachtung der Anleitung können Schäden am Gerät, Brand oder andere Gefahren auftreten. Diese Anleitung ist Bestandteil des Produkts und muss beim Endverbraucher verbleiben.

Funktion

Dieses Produkt, im folgenden Zeitschaltuhr genannt, ermöglicht zeitgesteuertes und manuelles Schalten von Verbrauchern.

Folgende Funktionen sind unter anderem gegeben:

- Programmierung von je 2 Ein-Schaltzeiten und 2 Aus-Schaltzeiten für die Wochenabschnitte Mo-Fr und Sa+So.
- Programmierte Schaltzeiten bleiben dauerhaft erhalten.
- Display schaltet nach Spannungsausfall ab, Datum und Uhrzeit bleiben für ca. 4 Stunden erhalten (Gangreserve).
- Automatische Sommer-/Winterzeit-Umstellung.

Bedienung

Uhrzeit und Datum einstellen

- Taste **Prog** und **Man** gleichzeitig länger als 10 Sekunden drücken. Nicht erforderlich nach Reset oder Spannungsausfall. Uhrzeit (Stunde) blinkt. Display zeigt **HOUR**.
- Stunde mit Taste \blacktriangle oder \blacktriangledown einstellen.
- Taste **Set** drücken. Minute blinkt, Display zeigt **MIN**.
- Minute mit Taste \blacktriangle oder \blacktriangledown einstellen.
- Taste **Set** drücken. Jahr blinkt. Display zeigt **YEAR**.
- Jahr mit Taste \blacktriangle oder \blacktriangledown einstellen.
- Taste **Set** drücken.
- Daten für Monat **MON** und Tag **DAY** in gleicher Weise einstellen. Alle eingestellten Daten sind gespeichert.

Verbraucher einschalten

- Taste \blacktriangle drücken.

Verbraucher ausschalten

- Taste \blacktriangledown drücken.

i Verbraucher können auch in der Automatik-Funktion von Hand ein- und ausgeschaltet werden.

Schaltzeiten programmieren

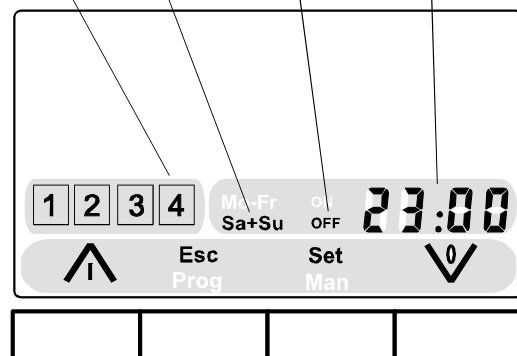
Auf jedem Speicherplatz kann je eine EIN- und eine AUS-Schaltzeit programmiert werden. Speicherplätze [1] und [2] sind für Montag bis Freitag, Speicherplätze [3] und [4] sind für Samstag und Sonntag belegt. Siehe Beispiel (Bild 2).

- Taste **Prog** lang drücken (länger 4 s). Die EIN-Schaltzeit des ersten Speicherplatzes (Mo-Fr) wird angezeigt.
- Zu verändernde Schaltzeit mit Taste \blacktriangle oder \blacktriangledown auswählen.
- Durch Drücken von Taste **Set** die Auswahl bestätigen. Dabei Symbole ON/OFF, Mo-Fr und Sa+Su im Display beachten (Bild 2). Die Stundenanzeige der Schaltzeit blinkt.

- Stunde mit Taste \blacktriangle oder \blacktriangledown verändern.
- Taste **Set** drücken. Die Minutenanzeige blinkt.
- Minuten mit Taste \blacktriangle oder \blacktriangledown einstellen. Taste **Set** drücken. Display zeigt die nächste Schaltzeit an.
- In gleicher Weise alle gewünschten Schaltzeiten programmieren.
- Programmiermodus mit Taste **Esc** verlassen.

i Erfolgt länger als 2 Minuten keine Bedienung, endet der Programmiermodus automatisch.

		2	
1	Mo-Fr	ON	5:00
1	Mo-Fr	OFF	23:00
2	Mo-Fr	ON	--:--
2	Mo-Fr	OFF	--:--
3	Sa+Su	ON	5:00
3	Sa+Su	OFF	7:30
4	Sa+Su	ON	21:00
4	Sa+Su	OFF	23:00



Schaltzeit löschen

- Taste **Prog** lang drücken (länger 4 s).
- Zu löschende Schaltzeit mit Taste **▲** oder **▼** auswählen.
- Auswahl mit **Set** bestätigen.
Die Stundenanzeige der Schaltzeit blinkt.
- Tasten **▲** und **▼** länger 4 s drücken.
- oder -
- Stunde auf --:-- einstellen.
- Taste **Set** drücken.
Die Schaltzeit ist gelöscht.

Alle Schaltzeiten löschen

- Taste **Prog** lang drücken (länger 4 s).
- Taste **Set** drücken.
- Tasten **▲** und **▼** länger 10 s drücken.
Die Anzeige erlischt.
Alle Schaltzeiten sind gelöscht.

Reset (Auslieferungszustand wieder herstellen)

- Tasten **Prog** und **Man** länger 20 s drücken.
Alle Schaltzeiten sind gelöscht. Uhrzeit und Datum müssen neu eingestellt werden.

Aktuelle Uhrzeit als Schaltzeit speichern (Schnellprogrammierung)


Die Programmierung von Schaltzeiten kann auch ohne Aufruf des Programmiermenüs erfolgen. Zum gewünschten Zeitpunkt wird die aktuelle Uhrzeit durch eine Tastenkombination als Schaltzeit für die ganze Woche gespeichert.




Die EIN- oder AUS-Schaltzeiten der Speicherplätze [1] und [3] werden überschrieben, die EIN- oder AUS-Schaltzeiten der Speicherplätze [2] und [4] gelöscht.

- Taste **▲** (oder **▼**) und zusätzlich Taste **Prog** drücken, bis Uhrzeit ausgeblendet wird (ca. 4 s).
Uhrzeit ist als EIN- (oder AUS-) Schaltzeit gespeichert und wird für ca. 5 s angezeigt.

Automatik-Funktion einschalten

Schaltzeiten sind gespeichert. Anzeige  im Display.

- Taste **Prog** kurz drücken.
Nächste Schaltzeit erscheint im Display.
Anzeige  erlischt. Automatik-Funktion ist aktiviert.



Ist keine Schaltzeit gespeichert, erscheint kurz --:-- im Display.

Automatik-Funktion ausschalten

Nächste Schaltzeit im Display.

- Taste **Man** kurz drücken.
Anzeige  im Display.

Automatische Sommer-/Winterzeit-Umstellung deaktivieren

Im Auslieferungszustand ist die automatische Sommer-/Winterzeit-Umstellung aktiviert. Die Zeitschaltuhr stellt die Uhrzeit am jeweils letzten März- (Oktober-) Sonntag eine Stunde vor (zurück) auf Sommer- (Winter-) Zeit.

- Taste **▲** und **Man** länger 20 s drücken.
Anzeige **AU:_1** im Display (1) zeigt, dass die automatische Umstellung aktiviert ist.
- Taste **▼** drücken.
Anzeige **AU:_0** im Display (1). Die automatische Umstellung ist deaktiviert.
- Taste **Set** drücken.

Automatische Sommer-/Winterzeit-Umstellung aktivieren

- Taste **▲** und **Man** länger 20 s drücken.
Anzeige **AU:_0** im Display (1) zeigt, dass die automatische Umstellung deaktiviert ist.
- Taste **▲** drücken.
Anzeige **AU:_1** im Display (1). Die automatische Umstellung ist aktiviert.
- Taste **Set** drücken.

Informationen für Elektrofachkräfte



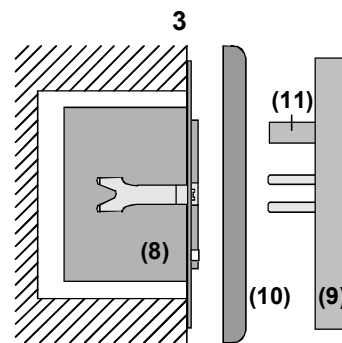
GEFAHR!

Elektrischer Schlag bei Berühren spannungsführender Teile.
Elektrischer Schlag kann zum Tod führen.
Vor Montage der Zeitschaltuhr den Einsatz freischalten.

Montage und elektrischer Anschluss

Die Zeitschaltuhr wird in Verbindung mit einem Einsatz betrieben.

- Zeitschaltuhr (9) mit Rahmen (10) auf den Einsatz (8) stecken. Die elektrische Kontaktierung erfolgt über den Stecker (11).
Die Zeitschaltuhr kann in Betrieb genommen werden.



Inbetriebnahme

Die Zeitschaltuhr ist auf den Einsatz aufgesteckt.

- Netzspannung einschalten.
- Uhrzeit und Datum einstellen.



Im Auslieferungszustand sind keine Schaltzeiten programmiert.

- Schaltzeiten programmieren (siehe Bedienung).
Das Gerät ist betriebsbereit.

Technische Daten

Ganggenauigkeit:	+/- 1 Min. pro Monat
Gangreserve:	ca. 4 Std. (Speicher Kondensator)
Schaltzeiten:	8 (in 4 Speichern)
Umgebungstemperatur:	0 °C...+45 °C
Lagertemperatur:	-10 °C...+60 °C

Gewährleistung

Wir leisten Gewähr im Rahmen der gesetzlichen Bestimmungen.

Bitte schicken Sie das Gerät portofrei mit einer Fehlerbeschreibung an unsere zentrale Kundendienststelle.

Gira
Giersiepen GmbH & Co. KG
Service Center
Dahlienstrasse 12
D-42477 Radevormwald

Gira
Giersiepen GmbH & Co. KG
Postfach 1220
42461 Radevormwald


Telefon: 02195 / 602 - 0
Telefax: 02195 / 602 - 339
Internet: www.gira.de

Elektronische Zeitschaltuhr
Einsatz

Bestell-Nr.: 1175 xx, 0385 xx

Inhaltsverzeichnis

1. Gefahrenhinweise
2. Funktion
3. Installationshinweise
4. Anschluss
5. Technische Daten
6. Gewährleistung

 **1. Gefahrenhinweise**

Achtung! Einbau und Montage elektrischer Geräte dürfen nur durch eine Elektrofachkraft erfolgen.

Nicht zum Freischalten geeignet.

Die Zeitschaltuhr wurde für das automatische Schalten von Beleuchtung entwickelt.

Falls diese für andere Zwecke eingesetzt wird, welche Gefahren mit sich bringen könnten (z.B. Schalten von Heizgeräten), so sind vom Anwender diese Gefahren durch Einsatz zusätzlicher geeigneter Sicherheitsmaßnahmen auszuschließen.

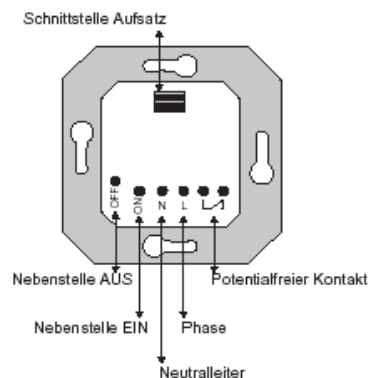
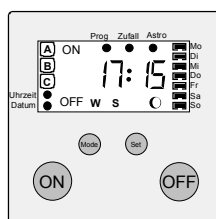
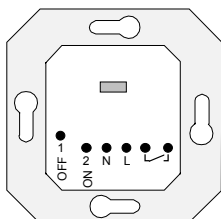
2. Funktion

Der Zeitschaltuhr-Einsatz wird in Verbindung mit dem Zeitschaltuhr-Aufsatz in einer 60 mm Unterputzdose (Empfehlung: tiefe Dose) montiert.

Das Gerät ermöglicht das programmierte, zeitgesteuerte Schalten verschiedener Leuchtmittel (siehe technische Daten). Durch den Einsatz eines leistungsstarken Relais mit potentialfreien Kontakten können Verbraucher bis max. 1000 W geschaltet werden.

Über zwei separate Nebenstelleneingänge kann der Verbraucher mit einem mechanischen Taster (2-Flächen-Prinzip, 2x Schließer) geschaltet werden.

Der Zeitschaltuhr-Einsatz verfügt über 6 Anschlussklemmen und einen Steckverbinder zur Kontaktierung des Aufsatzes.



3. Installationshinweise

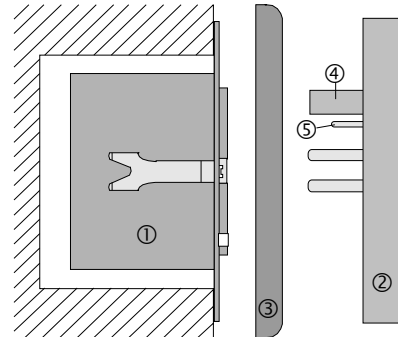
Der Zeitschaltuhr-Einsatz kann nur in Verbindung mit dem Zeitschaltuhr-Aufsatz betrieben werden.

Der Zeitschaltuhr-Einsatz ① wird in einer 60 mm Unterputzdose (Empfehlung: tiefe Dose) montiert.

Die Anschlussklemmen des Einsatzes müssen dabei unten liegen.

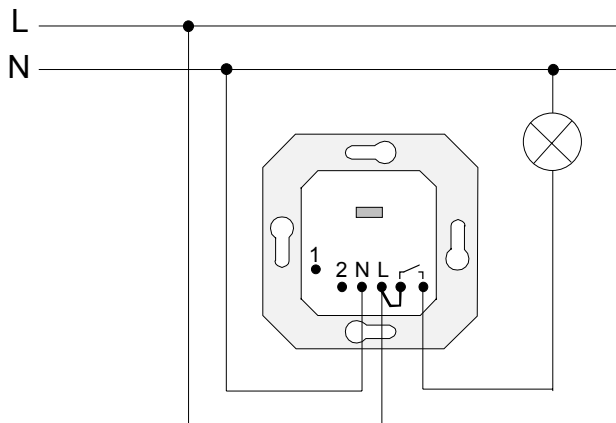
Der Aufsatz ② wird zusammen mit dem Rahmen ③ auf den Einsatz aufgesteckt.

Die elektrische Kontaktierung erfolgt über den Stecker ④.

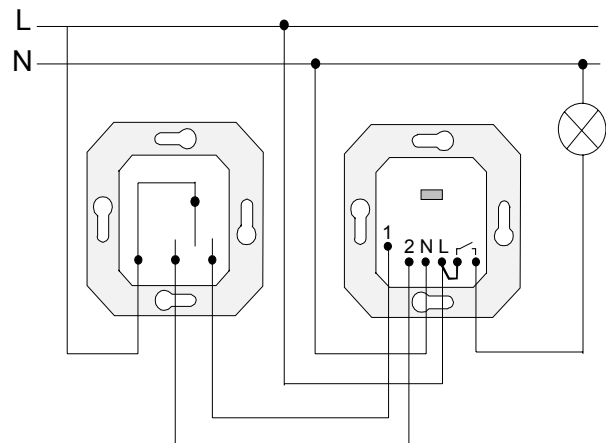


4. Anschluss Zeitschaltuhr-Einsatz

Phase L mit Eingang Relais verbinden ('Drahtbrücke')

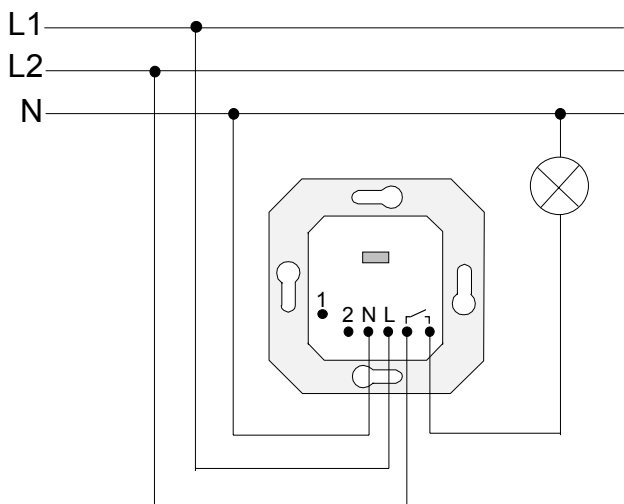


Anschluss mit mechanischer Nebenstelle Phase L mit Eingang Relais verbinden ('Drahtbrücke')



Anschluss auf 2 Phasen

Der Zeitschaltuhr Einsatz ist mit potentialfreien Kontakten ausgeführt.



5. Technische Daten

Nennspannung: AC 230 V, 50 Hz
(N-Leiter erforderlich)

Schaltleistung
Glühlampen: 1000 W
HV-Halogenlampen: 1000 W
NV-Halogenlampen mit
TRONIC-Trafos: 750 W
Konventionelle Trafos: 750 VA
konv. Trafo mind. 85% Nennlast.
Leuchtstofflampen
unkompensiert: 500 VA
parallelkompensiert
(47µF): 400 VA
Duo-Schaltung: 1000 VA

Energiesparlampen:
Bei Energiesparlampen auf hohe Einschaltspitzenströme achten.
Eignung der Lampen vor dem Einsatz prüfen!

Relaisausgang: 1 potentialfreier Schließer
Nicht zum Freischalten geeignet.

Schaltzeitabstand: min. 1 Minute

Anschlussklemmen: Schraubklemmen für max. 2,5 mm² oder 2 x 1,5 mm²

Leitungsschutzschalter: max. 16 A

Gewährleistung

Wir leisten Gewähr im Rahmen der gesetzlichen Bestimmungen.

Bitte schicken Sie das Gerät portofrei mit einer Fehlerbeschreibung an unsere zentrale Kundendienststelle.

Gira
Giersiepen GmbH & Co. KG
Service Center
Dahlienstrasse 12
D-42477 Radevormwald

Gira
Giersiepen GmbH & Co. KG
Postfach 1220
42461 Radevormwald

Telefon: 02195 / 602 - 0
Telefax: 02195 / 602 - 339
Internet: www.gira.de