

EVoline FlipTop Large, Medium & Small



Schulte Elektrotechnik GmbH & Co KG

Postfach 27 08 / 27 32
58477 Lüdenscheid

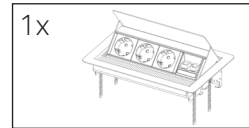
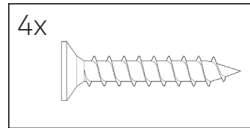
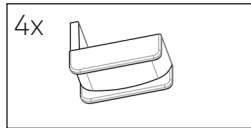
Jüngerstraße 21
D-58515 Lüdenscheid
Germany

Tel.: +49 23 51 / 94 81 - 97 80
Fax: +49 23 51 / 4 26 58

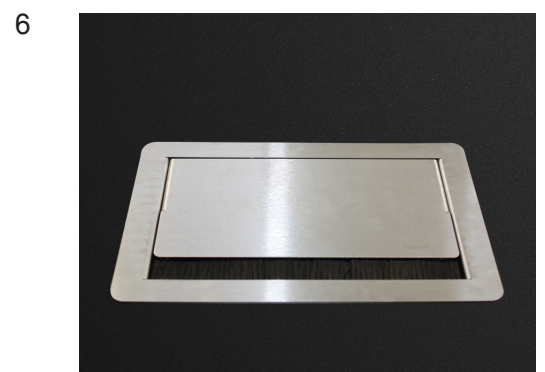
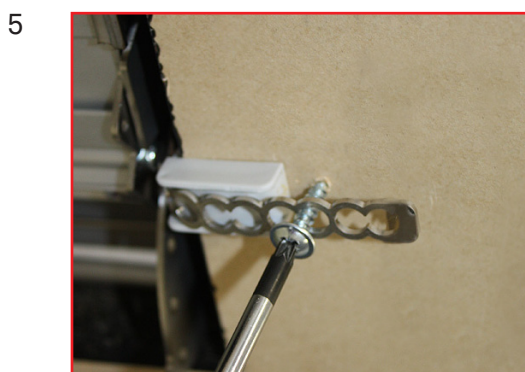
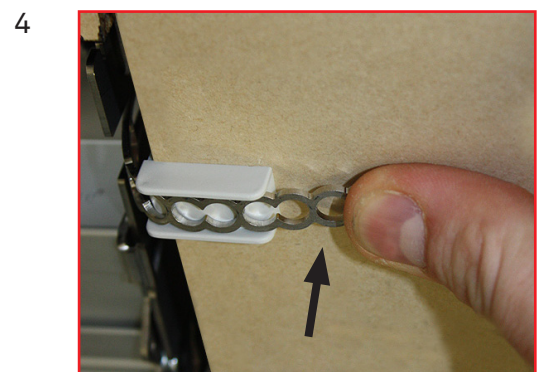
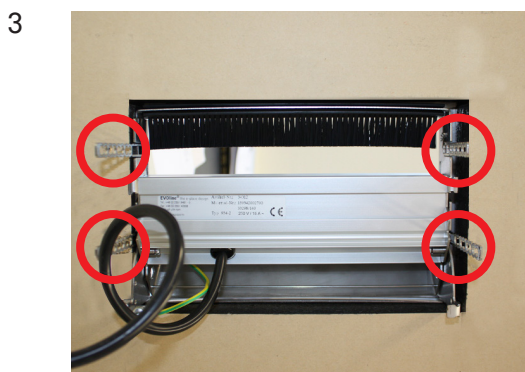
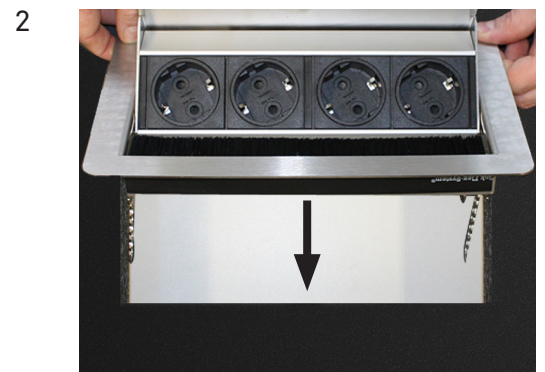
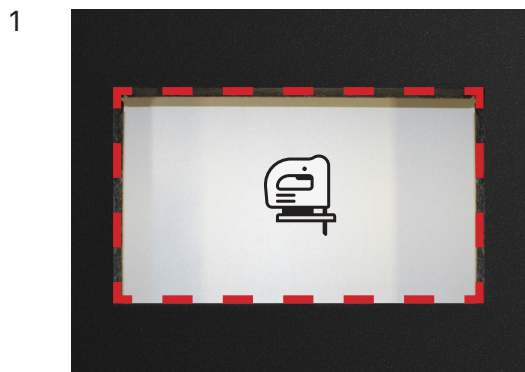
E-Mail support@schulte.com
Internet www.evoline.com



Lieferumfang / Scope of Delivery / Contenu de la livraison



Montage / Installation / Installation



Justierung / Adjustment / Réglage

Die Schließkraft des Deckels (leichtgängig / schwergängig) kann an den Rastschrauben (siehe Abb. 2) eingestellt werden!

The opening/closing function is controlled by adjustment of the screws on the underside! (see image 2)!

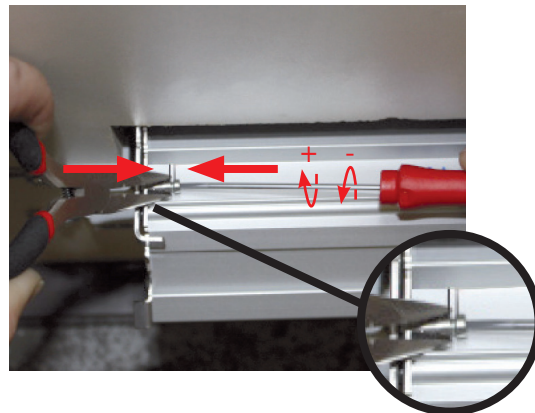
La dureté d'ouverture et fermeture est ajustable avec les vis en dessous! (Voir image 2)

1



FlipTop schließen
Close FlipTop
Fermer le FlipTop

2



Bedienung / Usage / Utilisation

1



⚠ Bitte beim Öffnen des FlipTops den Deckel mittig hochziehen. / Please handle cover in the middle to open the FlipTop. / Veuillez ouvrir le couvercle du Flip Top au centre.

2



⚠ Bitte beim Einsetzen von Steckern immer den Deckel festhalten. / Please hold cover firmly during the insertion of plugs. / Veuillez tenir fermement le couvercle en branchant les prises.

Bitte beachten / Please note / Veuillez noter

1

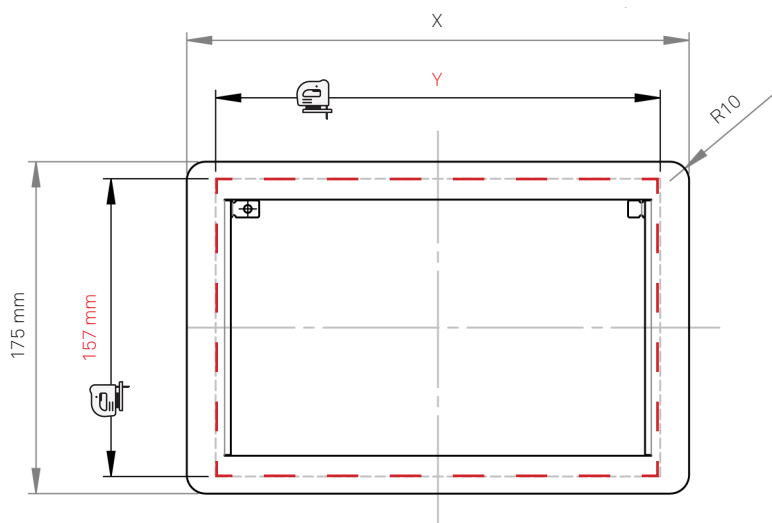
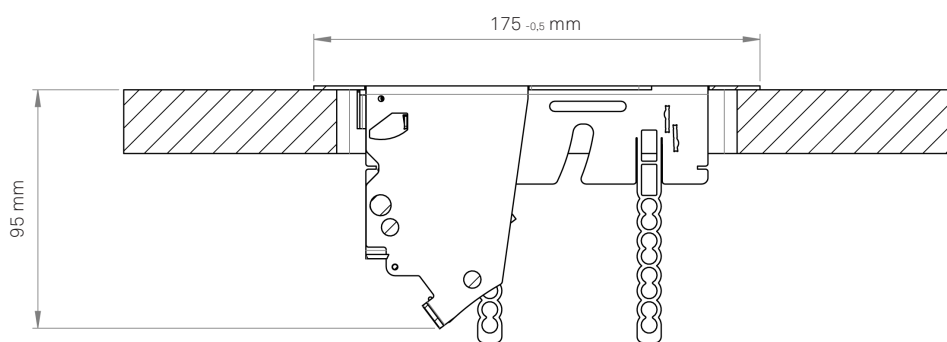
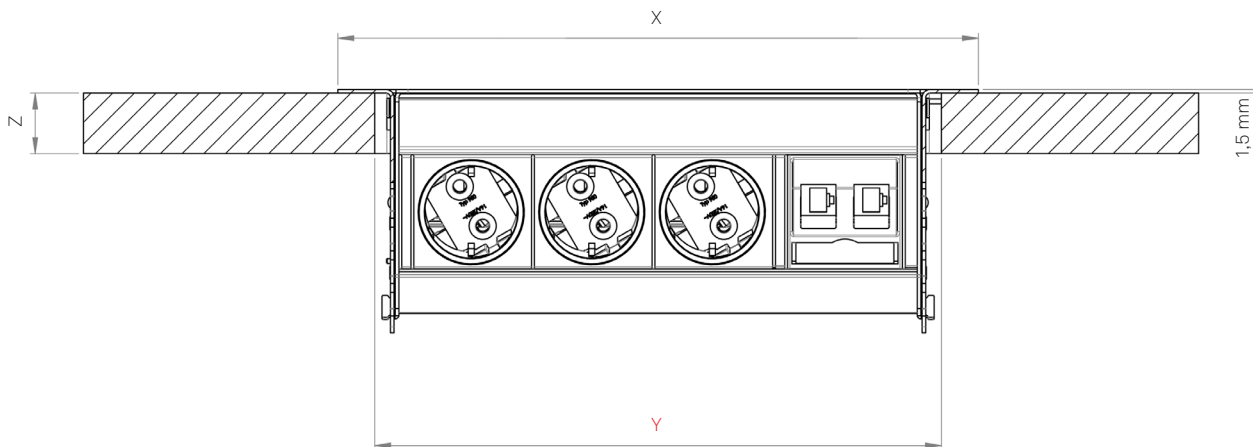


✓ Richtig / Right / Correct
Schraube kann unter der Lasche wegtauchen. / Please ensure the metal strap is bent back, allowing the screw to move properly. / Vous assurer que la patte soit repliée, permettant à la vis de se déplacer correctement.

2



✗ Falsch / Wrong / Faux
Lasche behindert die Schraube. Schraube kann nicht wegtauchen. / Metal strap not bent back inhibits the screw movement. / La patte n'est pas repliée et gêne le mouvement de la vis.



Produkt / Profillänge Product / Length of the profile Produit / Longueur de profile	X Gesamte Profilbreite total length of profile largeur totale de la profil	Y Einbaumaß installation dimension dimension d'encastrement	Z Tischplattenstärke thickness of table top épaisseur de table
EVoline FlipTop Large: 315 mm	365,6 -0.5 mm	335,0 mm	19-50 mm
EVoline FlipTop Medium: 215 mm	265,6 -0.5 mm	235,0 mm	19-50 mm
EVoline FlipTop Small: 165 mm	215,6 -0.5 mm	185,0 mm	19-35 mm