

FI-Leitungsschutzeinrichtung Typ A (PSE/SSF),
T=70mm IFN 30mA, 6kA, 1+N-Pol C 10A



Ausführung		
Produkt-Markename		SENTRON
Produkt-Bezeichnung		FI/LS-Schalter
Ausführung des Produkts		unverzögert
Allgemeine technische Daten		
Polzahl		2
Polzahl / Anmerkung		1P+N
Polzahl / mit Absicherung		1
Auslösecharakteristikkategorie		C
Leistungsschalter / Grundtyp		5SU1
mechanische Lebensdauer (Schaltspiele) / typisch		10 000
Überspannungskategorie		III
Spannung		
Stoßstromfestigkeit / bei (8/20) µs	kA	1
Versorgungsspannung		
Versorgungsspannung		
• bei AC / Bemessungswert	V	230
• für Prüfeinrichtung / minimal	V	195

Versorgungsspannungsfrequenz / Bemessungswert	Hz	50
Schutzart und Schutzklasse		
Schutzart IP		IP20, bei Verteilereinbau, mit angeschlossenen Leitern
Energiebegrenzungsklasse		3
Schaltvermögen		
Schaltvermögen Strom		
• gemäß EN 60898 / Bemessungswert	kA	6
• gemäß IEC 60947-2 / Bemessungswert	kA	10
Verlustleistung		
Verlustleistung [W]		
• bei Bemessungswert Strom / bei AC / bei warmem Betriebszustand / je Pol	W	1,6
• maximal	W	3,2
Strom		
Auslösefehlerstrom / Bemessungswert	mA	30
Bemessungsstrom I _n / IEC, DIN/VDE / bei 40 Cel	A	9,5
Fehlerstromtyp		A
Strom / bei AC / Bemessungswert	A	10
Produktdetails		
Produktausstattung / Berührungsschutz		Ja
Produkteigenschaft		
• halogenfrei		Ja
• siliconfrei		Ja
Produktfunktion		
Produktfunktion / mitschaltender Neutralleiter		Ja
Anzahl		
Anzahl der Testzyklen / für Umweltprüfung / gemäß IEC 60068-2-30		26
Anschlüsse		
anschließbarer Leiterquerschnitt / mehrdrähtig		
• minimal	mm ²	0,75
• maximal	mm ²	35
anschließbarer Leiterquerschnitt		
• eindrähtig		
— minimal	mm ²	0,75
— maximal	mm ²	35
• feindrähtig / mit Aderendbearbeitung		
— minimal	mm ²	0,75
— maximal	mm ²	25

Anzugsdrehmoment / bei Schraubanschluss		
• minimal	N·m	2,5
• maximal	N·m	3
Position / des Netzanschlusskabels		wahlweise oben oder unten

Mechanischer Aufbau

Höhe	mm	90
Breite	mm	36
Tiefe	mm	77
Einbaulage		beliebig
Einbautiefe	mm	70
Anzahl der Breiten-Teilungseinheiten		2
Nettogewicht	g	270

Umgebungsbedingungen

Einfluss der Umgebungstemperatur		max. 95% Feuchte
Umgebungstemperatur		
• minimal	°C	-25
• maximal	°C	55
• während Lagerung / minimal	°C	-40
• während Lagerung / maximal	°C	75

Approbationen Zertifikate

Betriebsmittelkennzeichen		
• gemäß DIN EN 61346-2		F
• gemäß DIN EN 81346-2		F

allgemeine Produktzulassung



CCC



IMQ



ÖVE



UR

[sonstig](#)



allgemeine
Produktzulassung

Konformitätserklärung

[RCM](#)



EG-Konf.

Weitere Informationen

Information- and Downloadcenter (Kataloge, Broschüren,...)

<http://www.siemens.de/lowvoltage/kataloge>

Industry Mall (Online-Bestellsystem)

<https://eb.automation.siemens.com/mall/de/WW/Catalog/Product/5SU1356-7KK10>

Service&Support (Handbücher, Betriebsanleitungen, Zertifikate, Kennlinien, FAQs,...)

<http://support.automation.siemens.com/WW/view/de/5SU1356-7KK10/all>

Bilddatenbank (Produktfotos, 2D-Maßzeichnungen, 3D-Modelle, Geräteschaltpläne, ...)

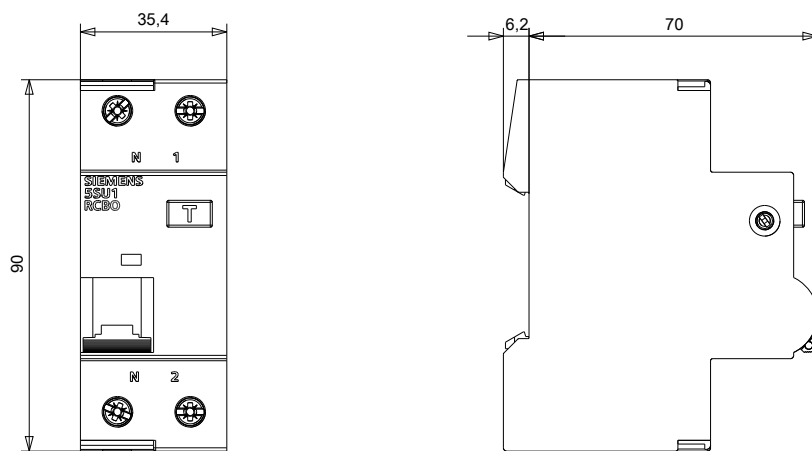
http://www.automation.siemens.com/bilddb/cax_de.aspx?mlfb=5SU1356-7KK10

CAX-Online-Generator

<http://www.siemens.com/cax>

Ausschreibungstexte (Leistungsverzeichnisse)

<http://ausschreibungstexte.siemens.com/tiplv>



letzte Änderung:

14.07.2016