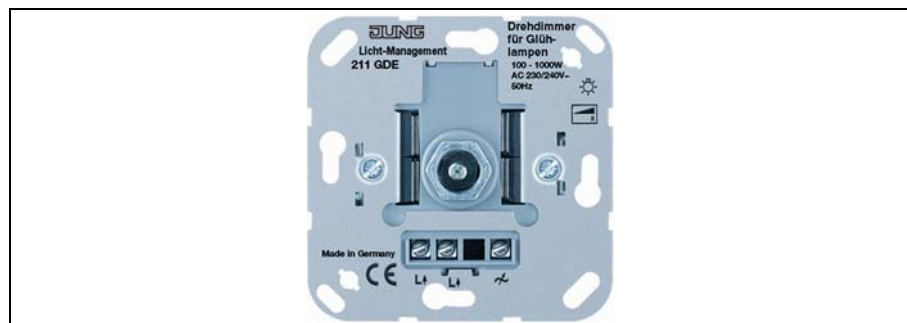


Bedienungsanleitung für Drehdimmer für Glühlampen



1. Gefahrenhinweis

Achtung ! Einbau und Montage elektrischer Geräte dürfen nur durch eine Elektrofachkraft ausgeführt werden.

Dabei sind die geltenden Unfallverhütungsvorschriften zu beachten.

Nicht zum Freischalten geeignet.

Zur Vermeidung eines elektrischen Schlages, vor Arbeiten am Drehdimmer für Glühlampen oder der Last freischalten (Sicherungsautomat ausschalten).

Bei Nichtbeachtung der Installationshinweise können Brand oder andere Gefahren entstehen..

2. Funktion

Drehdimmer für Glühlampen zum Schalten und Dimmen von:

230/240 V Glühlampen

230/240 V Halogenlampen

Schalten und Dimmen erfolgt durch Drücken und Drehen des Betätigungsknopfes.

Betätigungsknopf drücken : EIN - AUS

Betätigungsknopf drehen : Dimmen

2.1. Kurzschlusschutz

Der Drehdimmer für Glühlampen schaltet bei Kurzschluss der Last oder bei Überlast automatisch ab.

Er besitzt einen elektronischen Kurzschlusschutz.

Der Laststromkreis wird folglich nicht galvanisch aufgetrennt.

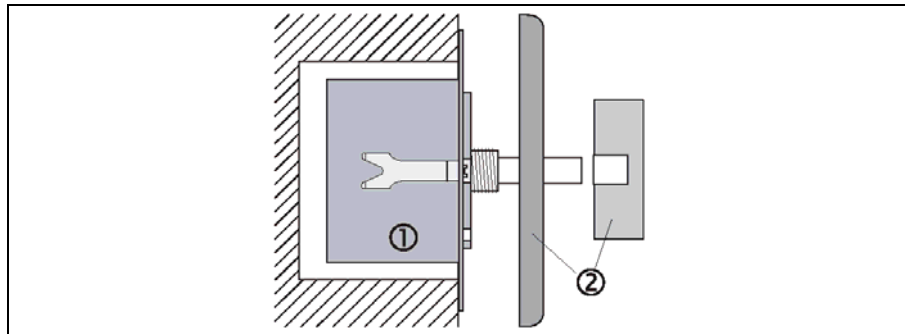
Nach Beseitigung des Kurzschlusses schaltet der Drehdimmer für Glühlampen automatisch wieder ein.

2.2. Übertemperaturschutz

Abschaltung bei zu hoher Umgebungstemperatur, automatisches Wiedereinschalten nach Abkühlung.

3. Installationshinweise

Der Drehdimmer für Glühlampen (1) wird durch Verwendung von Regulierknopf und Abdeckplatte (2) (bzw. Rahmen und Zentralstück) komplettiert



Der Drehdimmer für Glühlampen (1) wird in einer Gerätedose nach DIN 49073 montiert.

① Die Gesamtleistung der angeschlossenen Last darf den in den technischen Daten angegebenen Wert nicht überschreiten.

Mischbetrieb der spezifizierten Lastarten ist bis zur angegebenen Gesamtleistung möglich.

Mindestlast von 100 W erforderlich, sonst kann es zu Flackern der angeschlossenen Leuchtmittel kommen.

Anschluss von Trafos ist nicht zulässig.

Je nach Montageart muss die max. Anschlussleistung reduziert werden:

- 10% pro 5°C Überschreitung der Umgebungstemperatur 25°C
- 15% für Einbau in Holz-, Rigips- oder Hohlwand,
- 20% für Einbau in Mehrfachkombinationen.

Nach Auslastung des Drehdimmers für Glühlampen können bis zu 10 Leistungszusätze angeschlossen werden. Es dürfen ausschließlich Jung Tronic-Leistungszusätze oder Jung NVLeistungszusätze verwendet werden.

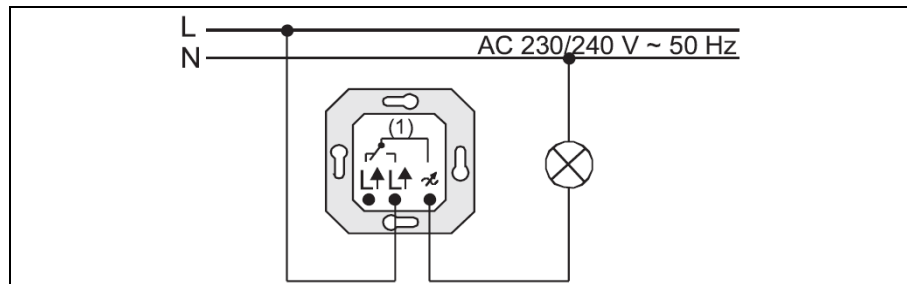
Technische Anschlussbedingungen (TAB) der Elektrizitätswerke beachten.

Rundsteuerimpulse der Elektrizitätswerke können sich bei niedriger Dimmstellung durch kurzzeitiges Flackern bemerkbar machen.

Evtl. leises Summen des Gerätes wird durch den Funkentstörkondensator verursacht.

Beide oben beschriebenen Eigenschaften stellen keinen Mangel des Drehdimmer für Glühlampen dar.

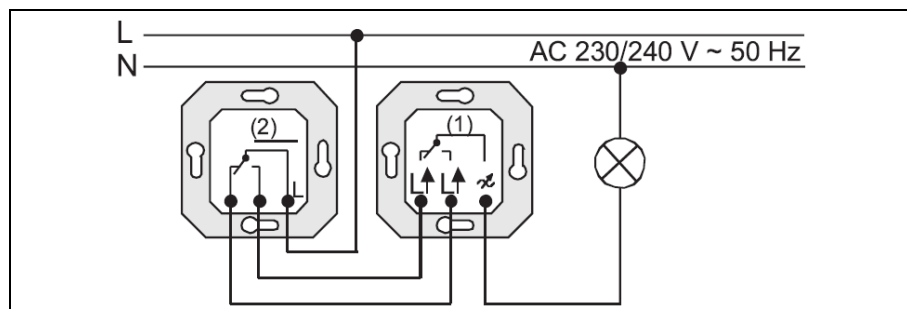
4. Anschluss



Der Anschluss des Drehdimmers für Glühlampen (1) erfolgt über Schraubklemmen.

Anschließbare Last siehe technische Daten.

Anschluss Wechselschaltung



Mit dem mechanischen Wechselschalter (2) wird die Last ein-/ ausgeschaltet. Die Helligkeitseinstellung erfolgt ausschließlich über den Drehdimmer für Glühlampen (1).

5. Technische Daten

Nennspannung :	AC 230/240 V ~, 50 Hz
Anschlussleistung :	100 - 1000 W*
Lastarten :	230/240 V Glühlampen 230/240 V Halogenlampen Mischlasten der spezifizierten Lastarten



Die Symbolik der Dimmer-Last-Kennzeichnung gibt bei Dimmern die anschließbare Lastart bzw. das elektrische Verhalten einer Last an:
R = ohmsch

Mindestlast :	100 W * Maximallast je nach Einbaubedingungen, siehe Hinweise
Anzahl Leistungszusätze:	siehe Anleitung Leistungszusatz
Ausschließlich Jung Tronic-Leistungszusatz (Art.-Nr. 247 EB) oder Jung NV-Leistungszusatz (Art.-Nr. 246 EB) verwenden.	

max. klemmbarer Leitungsquerschnitt :	2 x 2,5 mm ² oder 1 x 4 mm ²
Wechselschaltung :	über mechanische Wechselschalter; Wechselschaltung mit 2 Dimmern ist nicht möglich
Grundhelligkeit :	werkseitig eingestellt

Entsprechend EN 60669-2-1 (01.2000) sollte über den gesamten Lastbereich (bei Nennspannung – 10%) in Dunkelstellung ein Leuchten der Lampe erkennbar sein.

① Nicht zum Betrieb mit Trafos geeignet.

6. Gewährleistung

Wir leisten Gewähr im Rahmen der gesetzlichen Bestimmungen.

Bitte schicken Sie das Gerät portofrei mit einer Fehlerbeschreibung an unsere zentrale Kundendienststelle:


ALBRECHT JUNG GMBH & CO. KG
Service-Center
Kupferstr. 17-19
D-44532 Lünen
Service-Line: 0 23 55 . 80 65 51
Telefax: 0 23 55 . 80 61 89
E-Mail: mail.vki@jung.de

Technik (allgemein)

Service-Line: 0 23 55 . 80 65 55
Telefax: 0 23 55 . 80 62 55
E-Mail: mail.vkm@jung.de

Technik (KNX)

Service-Line: 0 23 55 . 80 65 56
Telefax: 0 23 55 . 80 62 55
E-Mail: mail.vkm@jung.de

 Das CE -Zeichen ist ein Freiverkehrszeichen, das sich ausschließlich an die Behörden wendet und keine Zusicherung von Eigenschaften beinhaltet.